

# rotex

комфортна техніка для тебе



Інструкція з експлуатації стр. 2

Инструкция по эксплуатации стр. 8

## **ВОЛОСЯ ВИПРЯМЛЮВАЧ**

**ВОЛОС  
ВЫПРЯМИТЕЛЬ**

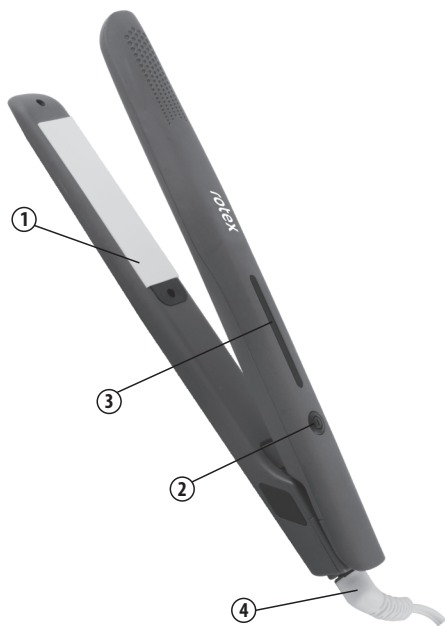


RHC320-C

## ТЕХНІЧНІ ХАРАКТЕРИСТИКИ І ОСОБЛИВОСТІ

Живлення 220В, 50Гц, 35Вт.  
Керамічне покриття нагріваючих пластин. Ергономічний дизайн корпусу для комфортного використання. Вимикач ON/OFF. Індикатор роботи. Шнур, що обертається на 360°. Колір: чорний

## ОПИС ПРИЛАДУ



1. Керамічне покриття пластини
2. Вкл. / Вискл.
3. Індикатор роботи
4. Шнур живлення

## КОРИСТУВАННЯ

1. Повністю витягніть мережевий кабель, і підключіть випрямляч в розетку та включіть прилад.
2. Зачекайте 3 -5 хвилин, щоб прилад нагрівся.
3. Розділіть волосся на частини.
4. Візьміть невелике пасмо волосся і потягніть від вашої голови та тримайте його в натягнутому стані.
5. Починаючи з кореня, затисніть злосся твердо між пластинами та зпустіть випрямляч вниз всього анцюга волосся, від коренів до нчиків, одним плавним ходом. Не зимайте його в одній області про-згом тривалого періоду часу.

Повторіть з усіма пасмами вашого злосся.

Коли ви закінчите зачіску посунь-з включення/виключення, щоб лимкнути прилад, відімкніть прилад дайте йому повністю охолонути.

**ВАГА:** Не використовуйте прилад ванній, душі, басейні та в інших риміщеннях де є вода.

## ЧИЩЕННЯ ТА БСЛУГОВУВАННЯ

- Прилад повинен бути відімкнений д мережі перед чищенням.
1. Дати охолонути, перш ніж торка-тися або чистити.
  2. Використовуйте вологу тканину для очищення пластин і корпусу.
  3. Не використовуйте агресивні мийні засоби, абразивні матеріали,

розчинники або засоби для чищення. Ніколи не занурюйте у воду, щоб очистити.

5. Перед використанням ретельно огляньте прилад.

6. Не купуйте дешевих приладів – довіряйте тільки кваліфікованим виробникам.

Даний продукт не повинен бути утилізований разом з іншими побутовими відходами на всій території ЄС, для запобігання можливого збитку для навколишнього середовища або здоров'я людини через неконтрольовану утилізацію відходів, віддаючи їх на перероблення з метою повторного використання матеріальних ресурсів. Щоб повернути пристрій, будь-ласка, використовуйте системи збору та повернення або зверніться до продавця, де був придбаний продукт. Вони можуть прийняти цей продукт для безпечної утилізації для довкілля.

## **ЗАХОДИ БЕЗПЕКИ**

Наступні запобіжні заходи яких необхідно дотримуватися, щоб знизити ризик ураження електричним струмом, травми або пожежі. Це важливо, щоб прочитати всі інструкції перед використанням цього продукту і зберегти їх для подальшого використання або нових користувачів.

1. Не використовуйте цей прилад, якщо кабель або вилка пошкоджена. Кваліфікований електрик повинен

завжди виконувати будь-які ремонтні роботи, які необхідні.

2. Якщо прилад несподівано зупиняється, вимкніть живлення, відімкніть від мережі й припиніть використання негайно. Звертайтеся до професіоналів, щоб виправити помилку.

3. Тримайте прилад і кабель далеко від джерел тепла, гострих предметів або чого-небудь, що може призвести до пошкодження.

4. Переконайтеся, що прилад вимкнений перед підключенням до електромережі.

5. Пам'ятайте, що деякі поверхні можуть нагрітися. Не торкайтеся і контролюйте інших. Подбайте, щоб уникнути контакту між гарячою поверхнею нагрівального елемента і голої шкіри, особливо навколо вух, обличчя та шиї під час використання.

6. Необхідно стежити, щоб не торкнутися цієї частини приладу, коли він включений або просто після того, як був вимкнений. Дозвольте принаймні 30 хвилин охолонути.

7. Електричні прилади завжди повинні зберігатися в надійному місці, недоступному для дітей.

8. Діти повинні бути під наглядом, щоб вони не гралися з приладом.

9. Необхідний ретельний контроль, коли прилад використовується поруч із дітьми.

10. Цей прилад не призначений для використання особами (включаючи

дітей) з обмеженими фізичними, сенсорними або розумовими здібностями, або браком досвіду і знань, якщо вони не знаходяться під контролем або не отримали інструкції щодо використання пристрою від особи, відповідальної за їх безпеку.

11. Для захисту від ураження електричним струмом, подбайте щоб мережевий кабель або штекер не вступали в контакт з водою.

12. Ніколи не використовувати прилад, який впав у воду.

13. Тримайте пристрій подалі від опару.

14. Переконайтесь, що руки сухі перед використанням.

15. Тримайте пристрій подалі від води. Не користуйтеся біля або над водою.

16. Ніколи не залишайте без нагляду при підключенні до мережі живлення. Щоб відімкнути, спочатку переконайтесь, що всі елементи управління знаходяться в положенні OFF, тоді вимкніть з мережі електроживлення.

17. Ніколи не обкручуйте шнур живлення навколо приладу.

18. Регулярно перевіряйте мережевий шнур на пошкодження, особливо там, де він входить в продукт і вилку.

19. Цей прилад не призначений для використання особами (включаючи дітей) з обмеженими фізичними, або розумовими здібностями чи недос-

татнім досвідом і знаннями.

Діти повинні бути під наглядом, щоб вони не гралися з приладом.

20. Якщо шнур живлення пошкоджений, він повинен бути замінений виробником.

Термін експлуатації не менше 3 років з дати початку використання.

Термін зберігання необмежений.

Дата виробництва збігається з серійним номером і номером партії, які вказані на упаковці товару, \*\*\*\*/\*\*/\*\* - рік, місяць та дата відповідно.

Виробник має право на внесення змін до дизайну, комплектації, а також до технічних характеристик виробу під час вдосконалення своєї продукції без додаткового повідомлення про ці зміни.

## **УМОВИ ГАРАНТІЙНОГО ОБСЛУГОВУВАННЯ**

### **ШАНОВНИЙ ПОКУПЕЦЬ!**

Компанія Rotex висловлює подяку за Ваш вибір і гарантує високу якість та бездоганне функціонування придбаного Вами виробу при дотриманні правил його експлуатації. Термін гарантії на всі вироби – 12 місяців з дня придбання. Даним гарантійним талоном Rotex підтверджує справність даного виробу і бере на себе зобов'язання щодо безкоштовного усунення всіх несправностей, що виникли з вини виробника. Гарантійний ремонт може бути проведений у авторизованому сервісному центрі на території України.

### **УМОВИ ГАРАНТІЇ:**

1. Справжня гарантія має силу при дотриманні наступних умов:  
– правильне і чітке заповнення гарантійного талона із зазначенням найменування моделі, її серійного номера, дати продажу і печатки фірми-продавця у гарантійному талоні і відривних купонах;  
– наявність оригіналу квитанції (чека), що містить дату покупки.  
2. Rotex залишає за собою право на відмову в гарантійному обслуговуванні у випадку ненадання вищезгаданих документів або якщо інформація в них буде неповною, нероз-

бірливою, суперечливою.

3. Гарантія не включає періодичне обслуговування, встановлення, налаштування виробу вдома у власника.

4. Не підлягають гарантійному ремонту вироби з дефектами, що виникли унаслідок:

- механічних пошкоджень;
  - недотримання умов експлуатації або помилкових дій власника;
  - неправильного встановлення, транспортування;
  - стихійних лих (блискавка, пожежа, повінь і т.п.), а також інших причин, що знаходяться поза контролем продавця і виробника;
  - попадання всередину виробу сторонніх предметів, рідин, комах;
  - ремонту або внесення конструктивних змін неуповноваженими особами;
  - використання приладу в професійних цілях;
  - відхилень від Державних технічних стандартів електричних мереж, телекомунікаційних і кабельних мереж;
  - при виході з ладу деталей, що мають обмежений термін служби.
5. Справжня гарантія не обмежує законних прав споживача, наданих йому чинним законодавством.

## **ГАРАНТІЙНІ ЗОБОВ'ЯЗАННЯ**

### **I. ТЕРМІН ГАРАНТІЇ ЯКОСТІ І ВІДПОВІДНОСТІ ЗАЯВЛЕНОМУ ТЕХНІЧНОМУ СТАНУ СКЛАДАЄ:**

- 1) На виріб – 12 місяців з дня його продажу (підтверджується товарним чеком);
- 2) На замінені після закінчення гарантійного терміну вузли, агрегати і запасні частини – 30 днів з дня їх установки у виріб (підтверджується в гарантійному талоні відповідною відміткою з круглою печаткою сервісного підприємства).
- 3) При обміні товару на аналогічну модель у гарантійному талоні вписується дата продажу товару та дата ремонту товару шляхом обміну.

### **II. ВИМОГИ ДО ПРЕТЕНЗІЇ.**

З метою посилення відповідальності експертів за висновок, претензії щодо якості виробу і його технічного стану приймаються тільки в уповноважених сервісних підприємствах, а також у сервісних відділах роздрібно-торгівельної мережі, де був придбаний виріб.

### **III. ПРОВЕДЕННЯ ГАРАНТІЙНОГО РЕМОНТУ:**

- 1) Гарантійний ремонт виробу здійснюється уповноваженим сервісним підприємством.

2) У разі проведення гарантійного ремонту гарантійний термін на сам виріб і його комплектуючі частини, які не були замінені при ремонті, продовжується на термін перебування виробу у ремонті.

### **IV. ВАЖЛИВО! ГАРАНТІЯ НА ВИРІБ ВТРАЧАЄ СИЛУ У РАЗІ, КОЛИ:**

- 1) Виріб не має цього гарантійного талона.
- 2) Гарантійний талон заповнений частково або неправильно і/або з виправленнями без їх підтвердження Продавцем;
- 3) Серійний номер на виробі видалений або пошкоджений, якщо він там був передбачений і раніше був записаний до гарантійного талону.
- 4) Ремонтні роботи проведені сервісним підприємством, не уповноваженим на даний вид діяльності (підтверджується Договором або одноразовою угодою).
- 5) Без узгодження з Продавцем до виробу внесені конструктивні зміни (підтверджується експертним висновком).

### **V. ГАРАНТІЯ НА ВІДПОВІДНІСТЬ ВИРОБУ ЯКОСТІ НЕ РОЗПОВСЮДЖУЄТЬСЯ НА ВИПАДКИ, КОЛИ НЕСПРАВНОСТІ ВИРОБУ БУЛИ ВИКЛИКАНІ:**

- недбалим поводженням з ним і неправильною його експлуатацією (наприклад – експлуатація в умовах «не побутового характеру», де використання виробу непридатне через зміну його статусу як «прилад побутового призначення»; експлуатація з порушенням вимог загально прийнятих правил безпеки при експлуатації електричних приладів, недотриманням інструкції по монтажу і експлуатації, і т.д.);
- неправильними монтажними і/або пусконаладжувальними роботами;
- транспортними та механічними пошкодженнями;
- використанням неякісних або невідповідних витратних матеріалів;
- підключенням виробу до комунікацій і систем (електроживлення), не відповідним вимогам національних Державних стандартів;
- природними явищами, стихійними лихами, пожежею і т.д.;
- попаданням у виріб сторонніх предметів, речовин, рідин, тварин, комах і таке ін.

## **VI. НА КОРИСТЬ ВАШОЇ ВЛАСНОЇ БЕЗПЕКИ!**

Ремонт і обслуговування виробу повинні здійснюватися тільки фахівцями сервісних центрів, навченими і атестованими на проведення подібних робіт. Будь ласка, запитуйте у

Продавця інформацію про найближчий сервісний центр, уповноважений на проведення монтажних і/або пусконаладжувальних робіт. Адреси і телефони додаткових уповноважених Дистриб'ютором сервісних центрів ви зможете дізнатися у вашого Продавця.

Термін експлуатації не менше 3 років з дати початку використання. Термін зберігання необмежений. Дата виробництва збігається з серійним номером і номером партії, які вказані на упаковці товару, **\*\*\*/\*\*/\*** - рік, місяць та дата відповідно. Виробник має право на внесення змін до дизайну, комплектації, а також до технічних характеристик виробу під час вдосконалення своєї продукції без додаткового повідомлення про ці зміни.

## ТЕХНИЧЕСКИЕ ХАРАКТЕРИСТИКИ И ОСОБЕННОСТИ

Питание 220В, 50Гц, 35Вт.

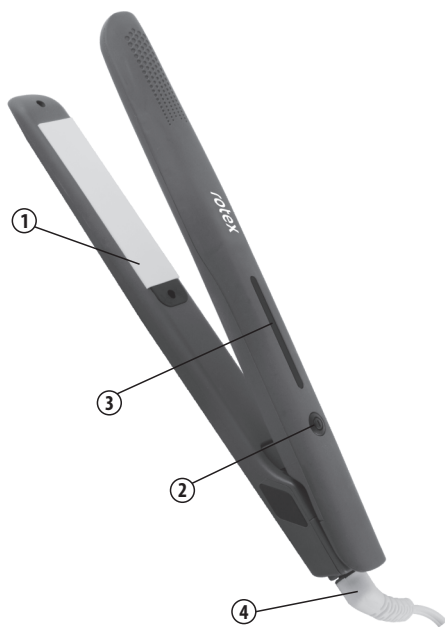
Керамическое покрытие нагревательных пластин. Эргономичной дизайн корпуса для комфортного использования.

Выключатель ON / OFF. Индикатор работы.

Шнур, вращающийся на 360 °.

Цвет: черный

## ОПИСАНИЕ ПРИБОРА



1. Керамическое покрытие пластины
2. Вкл. / Выкл.
3. Индикатор работы
4. Шнур питания

## ИСПОЛЬЗОВАНИЕ

1. Полностью вытяните сетевой кабель, и подключить выпрямитель в розетку и включите прибор.
2. Подождите 3 -5 минут, чтобы прибор нагрелся.
3. Разделите волосы на две части.
4. Возьмите небольшую прядь волос и потяните от вашей головы и держите его в натянутом состоянии.
5. Начиная с корня, зажмите волосы твердо между пластинами и запустите выпрямитель вниз всей цепи волос, от корней до кончиков, одним плавным ходом. Не держите его в одной области в течение длительного периода времени.
6. Повторите со всеми прядями ваших волос.
7. Когда вы закончите прическу сдвиньте включения / выключения, чтобы выключить прибор, отключите прибор и дайте ему полностью остыть.

**ВНИМАНИЕ:** Не используйте прибор в ванной, душе, бассейне и в других помещениях, где есть вода.

## ОЧИСТКА И ОБСЛУЖИВАНИЕ

1. Прибор должен быть отключен от сети перед чисткой.
2. Дать остыть, прежде чем прикасаться или чистить.
3. Используйте влажную ткань для очистки пластин и корпуса.
4. Не используйте агрессивные моющие средства, абразивные



растворители или чистящие средства. Запрещается погружать в воду, чтобы очистить.

5. Перед использованием тщательно осмотрите прибор.

6. Не покупайте дешевых устройств - доверяйте только квалифицированным производителям.

Данный продукт не должен быть утилизирован вместе с другими бытовыми отходами на всей территории ЕС, для предотвращения возможного ущерба для окружающей среды или здоровья людей при неконтролируемой утилизации отходов, отдавая их на переработку с целью повторного использования материальных ресурсов. Чтобы вернуть устройство, будь - Пожалуйста, используйте системы сбора и возврата или обратитесь к продавцу, где был приобретен продукт. Они могут принять этот продукт для безопасной утилизации для окружающей среды.

## **МЕРЫ БЕЗОПАСНОСТИ**

Следующие меры которые необходимо соблюдать, чтобы снизить риск поражения электрическим током, травмы или пожара. Это важно, чтобы прочитать все инструкции перед использованием этого продукта и сохранить их для последующего использования или новых пользователей.

1. Не используйте прибор, если кабель или вилка повреждена.

Квалифицированный электрик должен всегда выполнять любые ремонтные работы, которые необходимы.

2. Если прибор неожиданно останавливается, выключите, отключите от сети прекратите использование немедленно. Обращайтесь к профессионалам, чтобы исправить ошибку.

3. Держите прибор и кабель вдали от источников тепла, острых предметов или чего-либо, что может привести к повреждению.

4. Убедитесь, что прибор выключен перед подключением к электросети.

5. Помните, что некоторые поверхности могут нагреться. Не прикасайтесь и контролируйте других.

Позаботьтесь, чтобы избежать контакта между горячей поверхностью нагревательного элемента и голой кожи, особенно вокруг ушей, лица и шеи во время использования.

6. Необходимо следить, чтобы не коснуться этой части прибора, когда он включен или просто после того, как был выключен. Позвольте по крайней мере 30 минут остыть.

7. Электрические приборы всегда должны храниться в надежном месте, недоступном для детей.

8. Дети должны быть под присмотром, чтобы они не играли с прибором.

9. Необходим тщательный контроль,

когда прибор используется рядом с детьми.

10. Этот прибор не предназначен для использования лицами (включая детей) с ограниченными физическими, сенсорными или умственными способностями, или недостатком опыта и знаний, если они не находятся под контролем или не получили инструкции по использованию устройства от лица, ответственного за их безопасность.

11. Для защиты от поражения электрическим током, позаботьтесь чтобы сетевой кабель или штекер не вступали в контакт с водой.

12. Никогда не использовать прибор, который упал в воду.

13. Держите устройство подальше от опару.

14. Убедитесь, что руки сухие перед использованием.

15. Держите устройство подальше от воды. Не пользуйтесь около или над водой.

16. Никогда не оставляйте без присмотра при подключении к сети. Чтобы открыть, сначала убедитесь, что все элементы управления находятся в положении OFF, тогда выключите из сети электропитания.

17. Никогда не обкручивают шнур питания вокруг прибора.

18. Регулярно проверяйте сетевой шнур на повреждения, особенно там, где он входит в продукт и вилку.

19. Этот прибор не предназначен для использования лицами (вклю-

чаяючи детей) с ограниченными физическими, или умственными способностями или недостаточным опытом и знаниями. Дети должны быть под присмотром, чтобы они не играли с прибором.

20. Если шнур питания поврежден, он должен быть заменен производителем.

## **УСЛОВИЯ ГАРАНТИЙНОГО ОБСЛУЖИВАНИЯ**

### **УВАЖАЕМЫЙ ПОКУПАТЕЛЬ!**

Компания Rotex выражает благодарность за Ваш выбор и гарантирует высокое качество и безупречное функционирование приобретенного Вами изделия при соблюдении правил его эксплуатации. Срок гарантии на все изделия - 12 месяцев со дня приобретения. Данным гарантийным талоном Rotex подтверждает исправность данного изделия и берет на себя обязательства по бесплатному устранению всех неисправностей, возникших по вине производителя. Гарантийный ремонт может быть произведен в авторизованном сервисном центре на территории Украины.

### **УСЛОВИЯ ГАРАНТИИ:**

1. Настоящая гарантия имеет силу при соблюдении следующих условий:
  - правильное и четкое заполнение гарантийного талона с указанием наименования модели, ее серийного номера, даты продажи и печати фирмы-продавца в гарантийном талоне и отрывных купонах;
  - наличие оригинала квитанции (чека), содержащий дату покупки.
2. Rotex оставляет за собой право на отказ в гарантийном обслуживании в случае непредоставления вышеуказанных документов или если

информация в них будет неполной, неразборчивой, противоречивой.

3. Гарантия не включает периодическое обслуживание, установку, настройку изделия на дому у владельца.

4. Не подлежат гарантийному ремонту изделия с дефектами, возникшими вследствие:

- механических повреждений;
  - несоблюдение условий эксплуатации или ошибочных действий владельца;
  - неправильной установке, транспортировки;
  - стихийных бедствий (молния, пожар, наводнение и т.п.), а также других причин, находящихся вне контроля продавца и изготовителя;
  - попадания внутрь изделия посторонних предметов, жидкостей, насекомых;
  - ремонта или внесения конструктивных изменений неуполномоченными лицами;
  - использование прибора в профессиональных целях;
  - отклонений от Государственных технических стандартов электрических сетей, телекоммуникационных и кабельных сетей;
  - при выходе из строя деталей, имеющих ограниченный срок службы.
5. Настоящая гарантия не ограничивает законных прав потребителя, предоставленных ему действующим законодательством.

## **ГАРАНТИЙНЫЕ ОБЯЗАТЕЛЬСТВА**

**I. СРОК ГАРАНТИИ КАЧЕСТВА И  
СООТВЕТСТВИЯ ЗАЯВЛЕННЫМ  
ТЕХНИЧЕСКИМ СОСТОЯНИЕМ  
СОСТАВЛЯЕТ:**

- 1) На изделие - 12 месяцев со дня его продажи (подтверждается товарным чеком)
- 2) На заменены после окончания гарантийного срока узлы, агрегаты и запасные части - 30 дней со дня их установки в изделие (подтверждается в гарантийном талоне соответствующей отметкой с круглой печатью сервисного предприятия).
- 3) При обмене товара на аналогичную модель в гарантийном талоне вписуется дата продажи товара и дата ремонта товара путем обмена.

### **II. ТРЕБОВАНИЯ К ПРЕТЕНЗИИ.**

С целью усиления ответственности экспертов за вывод, претензии по качеству изделия и его технического состояния принимаются только в уполномоченных сервисных предприятиях, а также в сервисных отделах розничной торговой сети, где был приобретен продукт.

### **III. ПРОВЕДЕНИЕ ГАРАНТИЙНОГО РЕМОНТА:**

- 1) Гарантийный ремонт изделия осуществляется уполномоченным сервисным предприятием.

- 2) В случае проведения гарантийного ремонта гарантийный срок на само изделие и его комплектующие части, не были заменены при ремонте, продлевается на срок пребывания изделия в ремонте.

### **IV. ВАЖНО! ГАРАНТИЯ НА ИЗДЕЛИЕ ТЕРЯЕТ СИЛУ В СЛУЧАЕ, ЕСЛИ:**

- 1) Изделие не имеет этого гарантийного талона.
- 2) Гарантийный талон заполнен частично или неправильно и / либо с исправлениями без их подтверждения Продавцом;
- 3) Номер на изделии удален или поврежден, если он там был предусмотрен и ранее был записан в гарантийного талона.
- 4) Ремонтные работы проведены сервисным предприятием, неуполномоченным на данный вид деятельности (подтверждается Договором или одноразовой соглашением).
- 5) Без согласования с Продавцом к изделию внесены конструктивные изменения (подтверждается экспертным заключением).

### **V. ГАРАНТИЯ НА СООТВЕТСТВИЕ ИЗДЕЛИЯ КАЧЕСТВА НЕ РАСПРО- СТРАНЯЕТСЯ НА СЛУЧАИ, КОГДА НЕИСПРАВНОСТИ ИЗДЕЛИЯ БЫЛО ВЫЗВАНО:**

- небрежным обращением с ним и неправильной его эксплуатацией (например - эксплуатация в условиях "не бытового характера", эксплуатация непригодно из-за изменения его статуса как «прибор бытового назначения»; эксплуатация с нару-

шением требований общепринятых правил безопасности при эксплуатации электрических приборов, несоблюдением инструкции по монтажу и эксплуатации, и т.д.);

- неправильными монтажными и / или работами;
- транспортными и механическими повреждениями;
- использованием некачественных или несоответствующих расходных материалов;
- подключением изделия к коммуникациям и систем (электропитания), не соответствующие требованиям национальных государственных стандартов;
- природными явлениями, стихийными бедствиями, пожаром и т.д. ;
- попаданием в изделие посторонних предметов, веществ, жидкостей, животных, насекомых и проч.

#### VI. В ПОЛЬЗУ ВАШЕЙ СОБСТВЕННОЙ БЕЗОПАСНОСТИ!

Ремонт и обслуживание изделия должны осуществляться только специалистами сервисных центров, обученными и аттестованными на проведение подобных работ.

Пожалуйста, спрашивайте у продавца информацию о ближайший сервисный центр, уполномоченный на проведение монтажных и / или пуско-наладочных работ.

Адреса и телефоны дополнительных уполномоченных Дистрибьютором сервисных центров вы сможете

узнать у вашего продавца.

Срок эксплуатации не менее 3 лет с даты начала использования.

Срок хранения не ограничен.

Дата производства совпадает с серийным номером и номером партии, которые указаны на упаковке товара, \*\*\*/\*\*/\* - год, месяц и дата соответственно.

Производитель имеет право на внесение изменений в дизайн, комплектацию, а также к техническим характеристикам изделия в ходе совершенствования своей продукции без дополнительного уведомления об этих изменениях.

---

# ГАРАНТІЙНИЙ ТАЛОН

---

Артикул

---

Серійний номер

---

Дата продажу

---

Штамп магазину

---

Підпис продавця

---

Підпис покупця, що підтверджує ознайомлення і згоду з умовами безкоштовного сервісно-технічного обслуговування виробу, а також відсутність претензій до зовнішнього вигляду та кольору виробу.

---

---

---

---

---

---

---

---

---

---

---

**rotex**

комфортна техніка для тебе

**ГАРАНТІЙНИЙ  
ТАЛОН №3**

Артикул

Виробничий  
номер

Адреса/телефон  
клієнта

Дата  
прийому

Дата  
видачі

Дефект

Підпис,  
печатка

**rotex**

комфортна техніка для тебе

**ГАРАНТІЙНИЙ  
ТАЛОН №2**

Артикул

Виробничий  
номер

Адреса/телефон  
клієнта

Дата  
прийому

Дата  
видачі

Дефект

Підпис,  
печатка

**rotex**

комфортна техніка для тебе

**ГАРАНТІЙНИЙ  
ТАЛОН №1**

Артикул

Виробничий  
номер

Адреса/телефон  
клієнта

Дата  
прийому

Дата  
видачі

Дефект

Підпис,  
печатка

**rotex**

комфортна техніка для тебе

**ГАРАНТІЙНИЙ ТАЛОН №3**

**rotex**

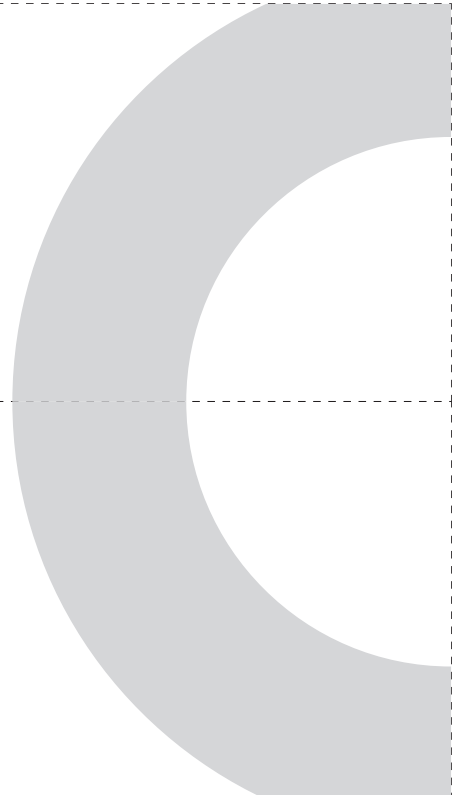
комфортна техніка для тебе

**ГАРАНТІЙНИЙ ТАЛОН №2**

**rotex**

комфортна техніка для тебе

**ГАРАНТІЙНИЙ ТАЛОН №1**





**СПИСОК СЕРВІСНИХ ЦЕНТРІВ З ОБСЛУГОВУВАННЯ  
ТОВАРІВ ТОРГОВОЇ МАРКИ «ROTEX»**

Бердичів	АСЦ «ЄвроСервіс»	вул. Житомирська, 57	(0414) 34-06-36, (068) 223-04-34
Вінниця	СЦ «Спеціаліст»	вул. Порика,1	(0432) 57-91-91, 50-91-91
Вінниця	ВФ ТОВ «Лотос»	вул. Енергетична, 3-а	(067) 622-56-62
Гуляйполе	СЦ «Електросвіт»	вул. Шевченка, 18-в	(06145) 4-14-21, (095) 3511442, (098) 5580348
Дніпро	УСЦ «ДИНЕК»	вул.Олеся Гончара, 6	(056) 735-63-28, (056) 735-63-25
Дніпро	СЦ «УНІВЕРСАЛ СЕРВІС»	вул. Коротка, 41А	(056) 790-04-60
Дніпро	ТОВ «Лотос»	пр-т. Олександра Поля, 59	(056) 34-67-05
Донецьк	СЦ «Схід-Сервіс»	вул. Жмури, 1	(066) 508-26-52, (095) 761-70-00
Донецьк	СЦ «Еліпс»	бул. Шевченка, 52	(062) 385-99-10, (050) 77-55-800
Донецьк	СЦ «QService»	вул. Університетська, 75	(050) 94-000-61, (063) 94-000-61, (062) 213 00 61
Дружківка	СЦ «Елма-сервіс»	вул. Енгельса, 120	(06267) 3-48-41
Житомир	АСЦ «ЄвроСервіс»	вул. Львівська,11	(0412) 55-55-15, (093) 461-95-96
Житомир	Техносервіс «СФЕРА»	вул. Бульвар новий, 7	(0412) 44-51-00, (096) 908-77-95
Запоріжжя	СЦ «Альфатехноцентр»	вул. Грязнова, 67	(095) 272-03-03, (097) 292-29-03
Запоріжжя	ЗФ ТОВ «Лотос»	вул. Гоголя, 175	(061) 787-50-51, (0612) 63-97-90
Івано-Франківськ	СЦ «Мегастайл»	вул. Незалежності, 179Б	(0342) 77-33-22, 72-27-22
Івано-Франківськ	ИФ ТОВ «Лотос»	вул. Вовчинецька, 223	(0342) 71-28-13
Київ	«AMATI-СЕРВІС»	вул. Бориспільська,9, корп.57	(044) 369-50-01, 369-50-30
Київ	«ДЕТ-СЕРВІС» ФОП Мелешко	вул. Драйзера, 21 ТЦ Сіріус, 2 й поверх (Троєщина)	(099) 950-67-29, (073) 044-01-80, (098) 603-79-93
Київ	СЦ «МТІ-сервіс»	пр-т. Леся Курбаса, 10а	(044) 590-28-02
Київ	СЦ «Skeleton»	пр-т. П. Григоренка, 22/20	(044)337-77-12, (050)205-12-12, (098)205-12-12, (063)205-12-12
Київ	СЦ «МТІ-сервіс»	пр-т. Леся Курбаса, 10а	(044) 590-28-02
Кропивницький	СЦ «Оптон»	пр-т. Леся Курбаса, 10а	(0522) 24-96-47, факс 24-45-22
Кропивницький	КФ ТОВ «Лотос»	вул. Короленка, 2	(0522) 27-80-02, 27-33-00
Коломия	СЦ «Погляд»	вул. Бандери, 73/2	(034) 33-728-17
Костянтинівка	СЦ «Елма-сервіс»	вул. Білоусова, 2а	(06272) 4-13-02
Коростень	СЦ «Авторітет»	вул. Шевченка, 28	(04142) 9-23-11, факс 5-06-27
Краматорськ	СЦ «Елма-сервіс»	бул. Краматорський, 3	(06264) 5-93-89, 5-90-07
Краматорськ	СЦ «Сатурн-Донбас»	вул. Поштова, 5а	(050) 973-20-14, (097) 077-48-92
Лиман	СЦ «Елма-сервіс»	вул. Пушкіна, 4а	(06261) 4-17-52
Кременчук	СЦ «ЕкоСан»	вул. Академіка Маслова, 44, оф.2	(05366) 3-91-92, (066)230-44-71, (096)446-71-06
Кривий Ріг	КРФ ТОВ «Лотос»	вул. Соборності, 64/7	(056) 440-07-79, (067) 998-05-20
Лубни	ФОП Копотун О. П.	вул. Монастирська, 50	(050) 107-77-17, (067) 787-23-23, (063) 579-59-69, (068) 641-66-86, (05361) 74-335
Луганськ	СЦ «Східний»	вул. Ломоносова, 96ж	(0642) 33-11-86, 33-02-42

Луцьк	СЦ «Ваш мастер»	пр-т. Перемоги, 22	(03322) 3-01-03, факс 78-54-65
Львів	СЦ «РОСІмлекс»	вул. Шараневича, 28	(032) 239-55-77, 239-51-52
Львів	ФОП «Хавтур Р.Б.»	вул. Зелена, 153	(032) 270-74-79, (067)729-33-93
Маріуполь	СЦ «Майстер та Маргарита»	пр-т. Миру, 96	(0629) 49-36-06, (098)370-78-08
Маріуполь	МарФ ТОВ «Лотос»	бул. 50-річчя Жовтня, 32/18	(0629) 49-30-05, 49-30-06
Мукачево	СЦ «Сигнал»	вул. Пушкіна 24/1-А	(099) 262-11-18, (03131) 56-0-96
Миколаїв	СЦ «Закон Ома»	вул. Космонавтів, 81/16, оф. 326	(051) 272-52-32, (063) 156-59-18
Миколаїв	АСЦ «Телесервіс ЛТД»	вул. Океанівська, 1	(0512) 63-33-40
Миколаїв	НФ ТОВ «Лотос»	Внутрішньоквартальний проїзд, 2	(0512) 58-06-47
Нова Каховка	СЦ «Електрон»	вул. Горького 48 - дрібна техніка вул. Соборна, 33-А - велика техніка	(05549) 7-83-98
Нова Каховка	«Сервіс Плюс»	вул. Паризької комуни, 2-Л, ТЦ «Партнер»	(095) 204-63-59 , (066) 119-05-86, (096) 883-97-53
Новомосковськ	ТОВ «Лотос»	вул. Сучкова, 54	(05693) 7-57-96
Одеса	СЦ «Профі»	пр-т. Маршала Жукова, 4/7	(048) 784-08-37, 798-82-60
Одеса	СЦ «Аврора»	вул. Дальницька, 46	(0482) 32-63-03
Павлоград	ПФ ТОВ «Лотос»	вул. Дніпровська, 1726	(05632) 6-15-54
Полтава	«АМАТІ-СЕРВІС»	вул. Зіньківська, 21	(0532) 69-09-46, (093) 562-81-25, (093) 562-81-54
Полтава	ПФ ТОВ «Лотос»	вул. Степового Фронту, 29	(067) 630-60-23
Прилуки	«АМАТІ-СЕРВІС»	вул. Київська, 371-А	(04637) 5-39-32
Рівне	СЦ «ДП Адаманти-Рівне»	вул. Шевченка, 7, ТЦ «Моріон» відділ №37	(0362) 45-00-42, (098) 665-60-22
Севєродонецьк	ПП «СДРТ»	вул. Курчатова, 19-Б	(06452) 2-38-28
Слов'янськ	СЦ «Елма-сервіс»	вул. Свободи, 5	(06262) 2-86-20
Сміла	СЦ «Ласк-Сервіс»	вул. Мічуріна, 32	(04733) 4-61-82, (04733) 4-31-35
Суми	СЦ «Ельф»	вул. Петропавлівська, 86/1	(542) 210-679, 650-340, 655-510
Тернопіль	СЦ «Радіо-сервіс»	вул.Київська, 2, буд. побуту "Сонячний" 2 пов.	(0352) 26-76-26
Ужгород	СЦ «Ремонт домашньої техніки»	вул. Легогоцького, 3/2	(031) 2-654-266
Умань	«ЦСО Електрон-Сервіс»	вул. Успенська, 1/24	(04744) 4-66-14, 4-61-34
Харьків	СЦ «Діса-сервіс»	вул.Тобольська, 69	(057) 343-96-06
Херсон	СЦ «Дисплей-плюс»	вул. Робітнича, 66	(0552) 48-57-77, факс 49-01-52
Херсон	СЦ «Радіо»	вул. Ярослава Мудрого, 23	(0552) 26-44-79, 22-57-30, 22-61-21
Херсон	ХФ ТОВ «Лотос»	вул. Карбишева, 28-а	(050) 49-46-043, (0552) 43-40-33
Хмельницький	СЦ «Юс-Сервіс»	вул. Проскурівського підпілля, 117	(382) 70-03-32
Черкаси	ПП «РТЦ «Весь світ Черкащини»	вул. Добровольського, 1 оф.210	(0472) 38-37-90, 38-36-90
Чернівці	СЦ «Електросервіс»	вул. Лук'яна Кобилиці, 76	(0372) 55-48-69,(050) 434-55-29
Чернігів	СЦ "Наш Сервіс»	вул. Шевченка, 4	(0462) 675 858
Шостка	КП ТД «БЕРЕЗКА-СЕРВІС»	вул. Робоча,5	(05449) 4-07-07, (50) 184-02-77, (05449) 4-10-30, (67) 847-41-02, (66) 530-62-91







# rotex

---

Україна, 03680, м. Київ  
вул. Фізкультури, 30-В

+38 044 207 10 43  
**rotex.net.ua**

 [facebook.com/rotex2005](https://facebook.com/rotex2005)  
 [youtube.com/c/RotexTechnics2005](https://youtube.com/c/RotexTechnics2005)

