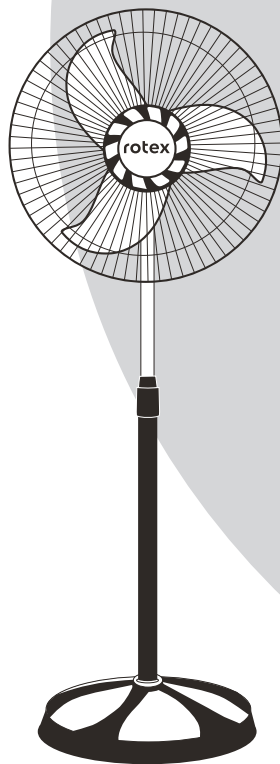


# rotex

комфортна техніка для тебе



Інструкція з експлуатації  
Инструкция по эксплуатации

стр. 2  
стр. 11

## підлоговий ВЕНТИЛЯТОР

напольный  
ВЕНТИЛЯТОР



RAF80-SS360

## **ІНСТРУКЦІЯ З ТЕХНІКИ БЕЗПЕКИ**

- Перед експлуатацією уважно прочитайте цей посібник і збережіть його для подальших звернень в разі потреби.
- Порушення правил експлуатації може стати причиною поломки і отримання травм користувачем.
- Перед першим включенням переконайтеся в тому, що робоча напруга приладу, вказане в паспортній табличці, відповідає напрузі електричної мережі.
- Даний прилад призначений виключно для домашнього вжитку. Використання приладу в будь-яких інших цілях суворо заборонено.
- Забороняється використовувати прилад поза приміщенням.
- Перед чищенням, а також по завершенні експлуатації відключайте прилад від електричної мережі.
- Щоб уникнути ураження електричним струмом або загоряння не занурюйте прилад у воду або іншу рідину. Якщо в прилад все-таки потрапила вода, ні в якому разі не торкайтеся до нього.
- негайно вимкніть його від мережі і зверніться в сервісний центр.
- Не допускайте потрапляння на прилад вологи (наприклад, дощових крапель). Забороняється використання приладу у ванній кімнаті або поблизу води.

- Не встановлюйте прилад поряд з джерелом відкритого вогню, газовими та електричними плитами, обігрівачами, батареями і т.д.
- Забороняється використовувати прилад людям, не знайомі з цією довідкою, а також людям з обмеженими фізичними можливостями, психічними розладами і захворюваннями без відповідного нагляду відповідально за них особи.
- Не дозволяйте дітям гратися з приладом.
- Використовуйте тільки рекомендовані виробником аксесуари.
- Забороняється використовувати вентилятор у разі виникнення збоїв в роботі приладу або пошкодження кабелю.
- Не намагайтеся самостійно відремонтувати або замінити деталь приладу. Зверніться в сервісний центр.
- Переконайтеся, що шнур живлення приладу не стосується гострих країв стола або гарячих поверхонь.
- Не обмотуйте шнур навколо корпусу приладу.
- Не вставляйте сторонні предмети всередину приладу.
- Перед експлуатацією переконайтеся, що вентиляційна грати надійно закріплена.
- Щоб уникнути ураження електричним струмом, не вмикайте прилад вологими руками.
- Ніколи не вставляйте

пальці, олівці чи будь-який інший об'єкт крізь решітку, коли вентилятор працює.

- Цей прилад можуть використовувати діти віком від 8 років і старше, якщо вони перебувають під наглядом або їх проінструктовано про безпечне користування приладом і розуміють можливі небезпеки.

- Чищення й обслуговування приладів можливо для дітей старше ніж 8 років під наглядом.

- Прилад та його шнур потрібно тримати недосяжним для дітей менше ніж 8 років.

- Прилади можуть використовувати особи з обмеженими фізичними, сенсорними здібностями або розумови-

ми вадами або з нестачею досвіду та знання, якщо вони перебувають під наглядом або їх проінструктовано про безпечне користування приладом і розуміють можливі небезпеки.

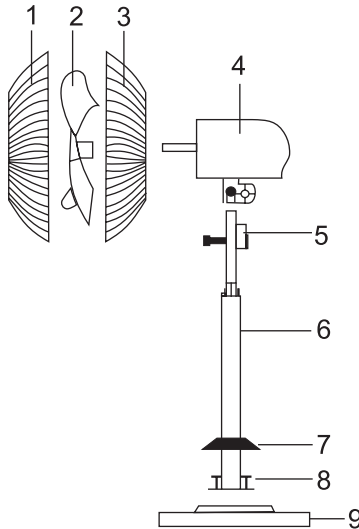
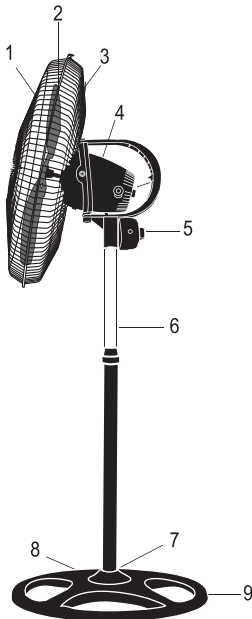
## ІНСТРУКЦІЯ З ВИКОРИСТАННЯ

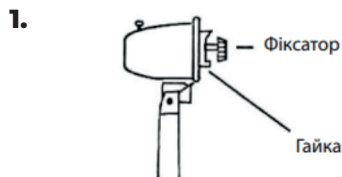
### ЗБІРКА ПРИЛАДУ

- Перед збиранням переконайтесь, що під час транспортування прилад не був пошкоджений. Перевірте комплектацію.
- Підключайте прилад до електричної мережі тільки після закінчення збирання.
- За допомогою болтів прикрутіть мотор вентилятора до стійки.
- За допомогою затиску встановіть вентилятор у необхідне місце.
- Вентилятор готовий до експлуатації

### ОПИС ПРИЛАДУ

1. передня решітка
2. пропелер
3. задня решітка
4. мотор
5. перемикач
6. стійка
7. кришка для бази
8. гвинт
9. база

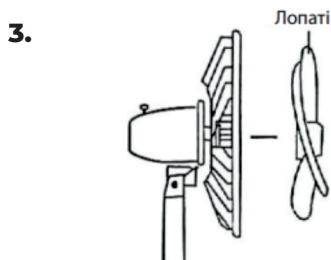




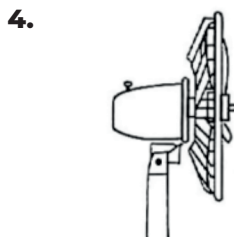
Відгвинтіть фіксатор, повернувши його за годинниковою стрілкою, потім відгвинтите кріпильну гайку задньої решітки, повернувши її проти годинникової стрілки.



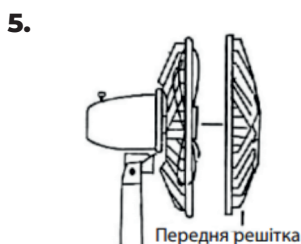
Встановіть задню решітку на вал двигуна і закріпіть за допомогою гайки для ґрат.



Встановіть лопаті на вал



Фіксатор на пропелері пригвинтіть до валу.



З'єднайте разом передню та задню решітки, закріпіть затискачами або загвинтіть кільце решітки.

## ЕКСПЛУАТАЦІЯ

### РЕГУЛЯТОР ШВИДКОСТІ

• За допомогою регулятора налаштуйте швидкісний режим.

0 – Вкл.

1 – Низький швидкісний режим

2 – Середній швидкісний режим

3 – Високий швидкісний режим

### РЕГУЛЮВАННЯ НАПРЯМКУ ПОВІТРЯНОГО ПОТОКУ

• Змінивши кут нахилу вентилятора, Ви можете змінити напрямок повітряного потоку.

## ЧИЩЕННЯ І ДОГЛЯД

- Перед чищенням вимкніть прилад від електричної мережі.
- Для чищення решіток і лопатей вентилятора використовуйте м'яку тканину, змочену в мильному розчині.
- Забороняється використання абразивних чистячих засобів, бензину, розчинника та інших хімічних речовин.

## ЗБЕРІГАННЯ

- Зберігайте прилад у сухому, прохолодному місці.
- У разі тривалої перерви в експлуатації прибирайте прилад в упаковку.

## УВАГА!



Цей виріб не можна утилізувати разом з побутовими відходами. Утилізуйте виріб у відповідності до місцевих правил.

## ІНФОРМАЦІЯ ПРО СЕРТИФІКАЦІЮ

Даний прилад сертифікований на відповідний нормативним документам.

Виробник залишає за собою право в будь-який момент без обов'язкового повідомлення вносити зміни в дизайн і технічні характеристики товару.

## УМОВИ ГАРАНТІЙНОГО ОБСЛУГОВУВАННЯ

### ШАНОВНИЙ ПОКУПЕЦЬ!

Компанія Rotex висловлює подяку за Ваш вибір і гарантує високу якість та бездоганне функціонування придбаного Вами виробу при дотриманні правил його експлуатації. Термін гарантії на всі вироби – 12 місяців з дня придбання. Даним гарантійним талоном Rotex підтверджує справність даного виробу і бере на себе зобов'язання щодо безкоштовного усунення всіх несправностей, що виникли з вини виробника. Гарантійний ремонт може бути проведений у авторизованому сервісному центрі на території України.

### УМОВИ ГАРАНТІЇ:

1. Справжня гарантія має силу при дотриманні наступних умов:  
– правильне і чітке заповнення гарантійного талона із зазначенням найменування моделі, її серійного номера, дати продажу і печатки фірми-продавця у гарантійному талоні і відривних купонах;  
– наявність оригіналу квитанції (чека), що містить дату покупки.  
2. Rotex залишає за собою право на відмову в гарантійному обслуговуванні у випадку ненадання вищезгаданих документів або якщо інформація в них буде неповною, нероз-

бірливою, суперечливою.

3. Гарантія не включає періодичне обслуговування, встановлення, налаштування виробу вдома у власника.

4. Не підлягають гарантійному ремонту вироби з дефектами, що виникли унаслідок:

- механічних пошкоджень;
  - недотримання умов експлуатації або помилкових дій власника;
  - неправильного встановлення, транспортування;
  - стихійних лих (блискавка, пожежа, повінь і т.п.), а також інших причин, що знаходяться поза контролем продавця і виробника;
  - попадання всередину виробу сторонніх предметів, рідин, комах;
  - ремонту або внесення конструктивних змін неуповноваженими особами;
  - використання приладу в професійних цілях;
  - відхилень від Державних технічних стандартів електричних мереж, телекомунікаційних і кабельних мереж;
  - при виході з ладу деталей, що мають обмежений термін служби.
5. Справжня гарантія не обмежує законних прав споживача, наданих йому чинним законодавством.



## **ГАРАНТІЙНІ ЗОБОВ'ЯЗАННЯ**

### **I. ТЕРМІН ГАРАНТІЇ ЯКОСТІ І ВІДПОВІДНОСТІ ЗАЯВЛЕНОМУ ТЕХНІЧНОМУ СТАНУ СКЛАДАЄ:**

- 1) На виріб – 12 місяців з дня його продажу (підтверджується товарним чеком);
- 2) На замінені після закінчення гарантійного терміну вузли, агрегати і запасні частини – 30 днів з дня їх установки у виріб (підтверджується в гарантійному талоні відповідною відміткою з круглою печаткою сервісного підприємства).
- 3) При обміні товару на аналогічну модель у гарантійному талоні вписується дата продажу товару та дата ремонту товару шляхом обміну.

### **II. ВИМОГИ ДО ПРЕТЕНЗІЇ.**

З метою посилення відповідальності експертів за висновок, претензії щодо якості виробу і його технічного стану приймаються тільки в уповноважених сервісних підприємствах, а також у сервісних відділах роздрібно-торгівельної мережі, де був придбаний виріб.

### **III. ПРОВЕДЕННЯ ГАРАНТІЙНОГО РЕМОНТУ:**

- 1) Гарантійний ремонт виробу здійснюється уповноваженим сервісним підприємством.

2) У разі проведення гарантійного ремонту гарантійний термін на сам виріб і його комплектуючі частини, які не були замінені при ремонті, продовжується на термін перебування виробу у ремонті.

### **IV. ВАЖЛИВО! ГАРАНТІЯ НА ВИРІБ ВТРАЧАЄ СИЛУ У РАЗІ, КОЛИ:**

- 1) Виріб не має цього гарантійного талона.
- 2) Гарантійний талон заповнений частково або неправильно і/або з виправленнями без їх підтвердження Продавцем;
- 3) Серійний номер на виробі видалений або пошкоджений, якщо він там був передбачений і раніше був записаний до гарантійного талону.
- 4) Ремонтні роботи проведені сервісним підприємством, не уповноваженим на даний вид діяльності (підтверджується Договором або одноразовою угодою).
- 5) Без узгодження з Продавцем до виробу внесені конструктивні зміни (підтверджується експертним висновком).

### **V. ГАРАНТІЯ НА ВІДПОВІДНІСТЬ ВИРОБУ ЯКОСТІ НЕ РОЗПОВСЮДЖУЄТЬСЯ НА ВИПАДКИ, КОЛИ НЕСПРАВНОСТІ ВИРОБУ БУЛИ ВИКЛИКАНІ:**

- недбалі поведінки з ним і неправильною його експлуатацією (наприклад – експлуатація в умовах «не побутового характеру», де використання виробу непридатне через зміну його статусу як «прилад побутового призначення»; експлуатація з порушенням вимог загально прийнятих правил безпеки при експлуатації електричних приладів, недотриманням інструкції по монтажу і експлуатації, і т.д.);
- неправильними монтажними і/або пусконаладжувальними роботами;
- транспортними та механічними пошкодженнями;
- використанням неякісних або невідповідних витратних матеріалів;
- підключенням виробу до комунікацій і систем (електроживлення), не відповідним вимогам національних Державних стандартів;
- природними явищами, стихійними лихами, пожежею і т.д.;
- попаданням у виріб сторонніх предметів, речовин, рідин, тварин, комах і т.д.

## **VI. НА КОРИСТЬ ВАШОЇ ВЛАСНОЇ БЕЗПЕКИ!**

Ремонт і обслуговування виробу повинні здійснюватися тільки фахівцями сервісних центрів, навченими і атестованими на проведення подібних робіт. Будь ласка, запитуйте у

Продавця інформацію про найближчий сервісний центр, уповноважений на проведення монтажних і/або пусконаладжувальних робіт. Адреси і телефони додаткових уповноважених Дистриб'ютором сервісних центрів ви зможете дізнатися у вашого Продавця.

Термін експлуатації не менше 3 років з дати початку використання. Термін зберігання необмежений. Дата виробництва збігається з серійним номером і номером партії, які вказані на упаковці товару, \*\*\*/\*\*/\* - рік, місяць та дата відповідно. Виробник має право на внесення змін до дизайну, комплектації, а також до технічних характеристик виробу під час вдосконалення своєї продукції без додаткового повідомлення про ці зміни.

## **ИНСТРУКЦИЯ ПО ТЕХНИКЕ БЕЗОПАСНОСТИ**

- Перед эксплуатацией внимательно прочитайте инструкцию и сохраните его для последующих обращений в случае необходимости.
- Нарушение правил эксплуатации может стать причиной поломки и получения травм пользователем.
- Перед включением убедитесь в том, что рабочее напряжение прибора, указанное в табличке, соответствует напряжению электрической сети.
- Данный прибор предназначен исключительно для домашнего использования. Использование прибора в любых других целях строго запрещено.
- Запрещается использовать прибор вне помещения.
- Перед чисткой, а также по завершении эксплуатации отключайте прибор от электрической сети.
- Во избежание поражения электрическим током или возгорания не погружайте прибор в воду или другую жидкость. Если в прибор все-таки попала вода, ни в коем случае не прикасайтесь к нему.
- Немедленно выключите его от сети и обратитесь в сервисный центр.
- Не допускайте попадания на прибор влаги (например, дождевых капель). При использовании прибора в ванной комнате или вблизи воды.

- Не устанавливайте прибор рядом с источником открытого огня, газовыми и электрическими плитами, обогревателями, батареями и т.д.
- Запрещается использовать прибор людям, не знакомым с этой справкой, а также людям с ограниченными физическими возможностями, психическими расстройствами и заболеваниями без соответствующего надзора ответственного за них лица.
- Не позволяйте детям играть с прибором.
- Используйте только рекомендованные производителем аксессуары.
- Запрещается использовать вентилятор в случае возникновения сбоев в работе прибора или повреждения кабеля.
- Не пытайтесь самостоятельно отремонтировать или заменить деталь прибора. Обратитесь в сервисный центр.
- Убедитесь, что шнур питания прибора не касается острых краев стола или горячих поверхностей.
- не следует прокладывать шнур вокруг прибора.
- Не вставляйте посторонние предметы внутрь прибора.
- Перед эксплуатацией убедитесь, что вентиляционная решетка надежно закреплена.
- Во избежание поражения электрическим током не включайте прибор влажными

руками.

- Не вставляйте пальцы, карандаши или любой другой объект сквозь решетку, когда вентилятор работает.
- Этот прибор могут использовать дети в возрасте от 8 лет и старше, если они находятся под наблюдением или проинструктированы о безопасном пользовании прибором и понимают возможные опасности.
- Чистка и обслуживание приборов возможно для детей старше 8 лет под присмотром.
- Прибор и его шнур нужно держать недосягаемыми для детей менее 8 лет.
- Приборы могут использовать лица с ограниченными физи-

ческими, сенсорными способностями или умственными недостатками или с недостатком опыта и знания, если они находятся под наблюдением или проинструктированы о безопасном пользовании прибором и понимают возможные опасности.

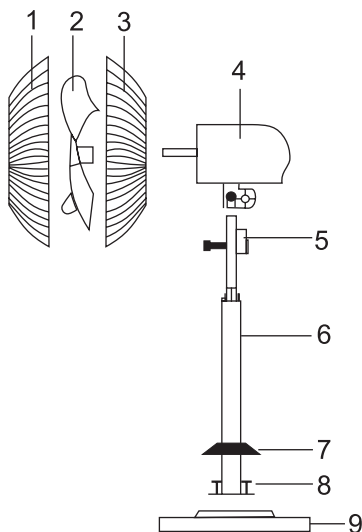
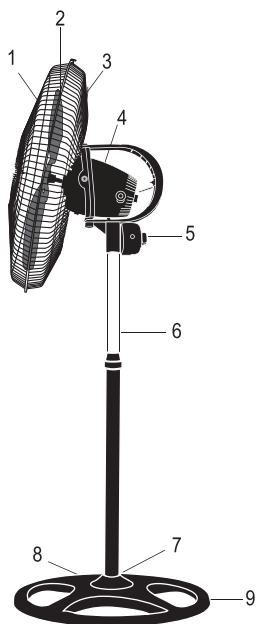
## РУКОВОДСТВО ПОЛЬЗОВАТЕЛЯ

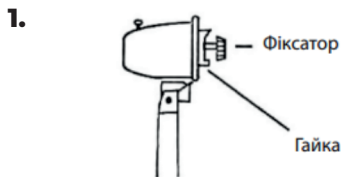
### СБОРКА ПРИБОРА

- Перед сборкой убедитесь, что во время транспортировки аппарат не был поврежден. Проверьте комплектацию.
- Подключайте прибор к электрической сети только после окончания уборки.
- С помощью болтов прикрутите мотор вентилятора к стойке.
- С помощью зажима установите вентилятор в необходимое место.
- Вентилятор готов к эксплуатации

## ОПИСАНИЕ ПРИБОРА

1. передняя решетка
2. пропеллер
3. задняя решетка
4. мотор
5. переключатель
6. стойка
7. крышка для базы
8. винт
9. база

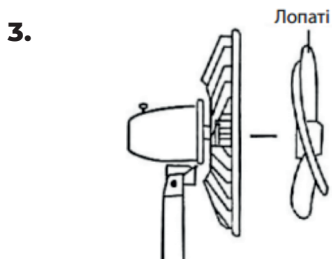




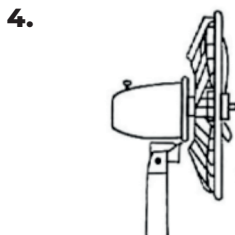
Отвинтите фиксатор, повернув его по часовой стрелке, затем отвинтите крепежную гайку задней решетки, повернув ее против часовой стрелки.



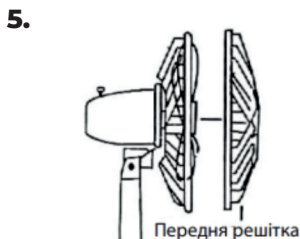
Установите заднюю решетку на вал двигателя и закрепите с помощью гайки для решетки.



Установите лопасти на вал



Фиксатор на пропеллере привинтите к валу.



Соедините вместе переднюю и заднюю решетки, закрепите зажимами или завинтите кольцо решетки.

## ЭКСПЛУАТАЦИЯ

### РЕГУЛЯТОР СКОРОСТИ

• С помощью регулятора установите скоростной режим.

0 - выкл.

1 - низкий скоростной режим

2 - средний скоростной режим

3 - высокий скоростной режим

### РЕГУЛИРОВКА НАПРАВЛЕНИЯ ВОЗДУШНОГО ПОТОКА

• Изменив угол наклона вентилятора, Вы можете изменить направление воздушного потока.

## ЧИСТКА И УХОД

- Перед чисткой выключите прибор от электрической сети.
- Для чистки решеток и лопастей вентилятора используйте мягкую ткань, смоченную в мыльном растворе.
- Запрещается использование абразивных чистящих средств, бензина, растворителя и других химических веществ.

## ХРАНЕНИЕ

- Храните прибор в сухом, прохладном месте.
- В случае длительного перерыва в эксплуатации уберите прибор в упаковку.

## ВНИМАНИЕ!



Данное изделие нельзя утилизировать вместе с бытовыми отходами.

Утилизация изделия в соответствии с местными правилами.

## ИНФОРМАЦИЯ

### О СЕРТИФИКАЦИИ

Данный прибор сертифицирован на соответствующий нормативным документам.

Производитель оставляет за собой право в любой момент без обязательного уведомления вносить изменения в дизайн и технические характеристики товара.



## **УСЛОВИЯ ГАРАНТИЙНОГО ОБСЛУЖИВАНИЯ**

### **УВАЖАЕМЫЙ ПОКУПАТЕЛЬ!**

Компания Rotex выражает благодарность за Ваш выбор и гарантирует высокое качество и безупречное функционирование приобретенного Вами изделия при соблюдении правил его эксплуатации. Срок гарантии на все изделия - 12 месяцев со дня приобретения. Данным гарантийным талоном Rotex подтверждает исправность данного изделия и берет на себя обязательства по бесплатному устранению всех неисправностей, возникших по вине производителя. Гарантийный ремонт может быть произведен в авторизованном сервисном центре на территории Украины.

### **УСЛОВИЯ ГАРАНТИИ:**

1. Настоящая гарантия имеет силу при соблюдении следующих условий:

- правильное и четкое заполнение гарантийного талона с указанием наименования модели, ее серийного номера, даты продажи и печати фирмы-продавца в гарантийном талоне и отрывных купонах;
- наличие оригинала квитанции (чека), содержащий дату покупки.

2. Rotex оставляет за собой право на отказ в гарантийном обслуживании в случае непредоставления вышеуказанных документов или если

информация в них будет неполной, неразборчивой, противоречивой.

3. Гарантия не включает периодическое обслуживание, установку, настройку изделия на дому у владельца.

4. Не подлежат гарантийному ремонту изделия с дефектами, возникшими вследствие:

- механических повреждений;
  - несоблюдение условий эксплуатации или ошибочных действий владельца;
  - неправильной установке, транспортировки;
  - стихийных бедствий (молния, пожар, наводнение и т.п.), а также других причин, находящихся вне контроля продавца и изготовителя;
  - попадания внутрь изделия посторонних предметов, жидкостей, насекомых;
  - ремонта или внесения конструктивных изменений неуполномоченными лицами;
  - использование прибора в профессиональных целях;
  - отклонений от Государственных технических стандартов электрических сетей, телекоммуникационных и кабельных сетей;
  - при выходе из строя деталей, имеющих ограниченный срок службы.
5. Настоящая гарантия не ограничивает законных прав потребителя, предоставленных ему действующим законодательством.

## **ГАРАНТИЙНЫЕ ОБЯЗАТЕЛЬСТВА**

**I. СРОК ГАРАНТИИ КАЧЕСТВА И  
СООТВЕТСТВИЯ ЗАЯВЛЕННЫМ  
ТЕХНИЧЕСКИМ СОСТОЯНИЕМ  
СОСТАВЛЯЕТ:**

- 1) На изделие - 12 месяцев со дня его продажи (подтверждается товарным чеком)
- 2) На заменены после окончания гарантийного срока узлы, агрегаты и запасные части - 30 дней со дня их установки в изделие (подтверждается в гарантийном талоне соответствующей отметкой с круглой печатью сервисного предприятия).
- 3) При обмене товара на аналогичную модель в гарантийном талоне вписуется дата продажи товара и дата ремонта товара путем обмена.

### **II. ТРЕБОВАНИЯ К ПРЕТЕНЗИИ.**

С целью усиления ответственности экспертов за вывод, претензии по качеству изделия и его технического состояния принимаются только в уполномоченных сервисных предприятиях, а также в сервисных отделах розничной торговой сети, где был приобретен продукт.

### **III. ПРОВЕДЕНИЕ ГАРАНТИЙНОГО РЕМОНТА:**

- 1) Гарантийный ремонт изделия осуществляется уполномоченным сервисным предприятием.

- 2) В случае проведения гарантийного ремонта гарантийный срок на само изделие и его комплектующие части, не были заменены при ремонте, продлевается на срок пребывания изделия в ремонте.

### **IV. ВАЖНО! ГАРАНТИЯ НА ИЗДЕЛИЕ ТЕРЯЕТ СИЛУ В СЛУЧАЕ, ЕСЛИ:**

- 1) Изделие не имеет этого гарантийного талона.
- 2) Гарантийный талон заполнен частично или неправильно и / либо с исправлениями без их подтверждения Продавцом;
- 3) Номер на изделии удален или поврежден, если он там был предусмотрен и ранее был записан в гарантийного талона.
- 4) Ремонтные работы проведены сервисным предприятием, неуполномоченным на данный вид деятельности (подтверждается Договором или одноразовой соглашением).
- 5) Без согласования с Продавцом к изделию внесены конструктивные изменения (подтверждается экспертным заключением).

### **V. ГАРАНТИЯ НА СООТВЕТСТВИЕ ИЗДЕЛИЯ КАЧЕСТВА НЕ РАСПРО- СТРАНЯЕТСЯ НА СЛУЧАИ, КОГДА НЕИСПРАВНОСТИ ИЗДЕЛИЯ БЫЛО ВЫЗВАНО:**

- небрежным обращением с ним и неправильной его эксплуатацией (например - эксплуатация в условиях "не бытового характера", эксплуатация непригодно из-за изменения его статуса как «прибор бытового назначения»; эксплуатация с нару-

шением требований общепринятых правил безопасности при эксплуатации электрических приборов, несоблюдением инструкции по монтажу и эксплуатации, и т.д.);

- неправильными монтажными и / или работами;
- транспортными и механическими повреждениями;
- использованием некачественных или несоответствующих расходных материалов;
- подключением изделия к коммуникациям и систем (электропитания), не соответствующие требованиям национальных государственных стандартов;
- природными явлениями, стихийными бедствиями, пожаром и т.д. ;
- попаданием в изделие посторонних предметов, веществ, жидкостей, животных, насекомых и проч.

## VI. В ПОЛЬЗУ ВАШЕЙ СОБСТВЕННОЙ БЕЗОПАСНОСТИ!

Ремонт и обслуживание изделия должны осуществляться только специалистами сервисных центров, обученными и аттестованными на проведение подобных работ.

Пожалуйста, спрашивайте у продавца информацию о ближайший сервисный центр, уполномоченный на проведение монтажных и / или пуско-наладочных работ.

Адреса и телефоны дополнительных уполномоченных Дистрибьютором сервисных центров вы сможете

узнать у вашего продавца.

Срок эксплуатации не менее 3 лет с даты начала использования.

Срок хранения не ограничен.

Дата производства совпадает с серийным номером и номером партии, которые указаны на упаковке товара, \*\*\* / \*\* / \* - год, месяц и дата соответственно.

Производитель имеет право на внесение изменений в дизайн, комплектацию, а также к техническим характеристикам изделия в ходе совершенствования своей продукции без дополнительного уведомления об этих изменениях.

---

# ГАРАНТІЙНИЙ ТАЛОН

---

Артикул

---

Серійний номер

---

Дата продажу

---

Штамп магазину

---

Підпис продавця

---

Підпис покупця, що підтверджує ознайомлення і згоду з умовами безкоштовного сервісно-технічного обслуговування виробу, а також відсутність претензій до зовнішнього вигляду та кольору виробу.

---

---

---

---

---

---

---

---

---

---

---

---





**rotex**

комфортна техніка для тебе

**ГАРАНТІЙНИЙ  
ТАЛОН №3**

Артикул

Виробничий  
номер

Адреса/телефон  
клієнта

Дата  
прийому

Дата  
видачі

Дефект

Підпис,  
печатка

**rotex**

комфортна техніка для тебе

**ГАРАНТІЙНИЙ  
ТАЛОН №2**

Артикул

Виробничий  
номер

Адреса/телефон  
клієнта

Дата  
прийому

Дата  
видачі

Дефект

Підпис,  
печатка

**rotex**

комфортна техніка для тебе

**ГАРАНТІЙНИЙ  
ТАЛОН №1**

Артикул

Виробничий  
номер

Адреса/телефон  
клієнта

Дата  
прийому

Дата  
видачі

Дефект

Підпис,  
печатка

**rotex**

комфортна техніка для тебе

**ГАРАНТІЙНИЙ ТАЛОН №3**

**rotex**

комфортна техніка для тебе

**ГАРАНТІЙНИЙ ТАЛОН №2**

**rotex**

комфортна техніка для тебе

**ГАРАНТІЙНИЙ ТАЛОН №1**



## СПИСОК СЕРВІСНИХ ЦЕНТРІВ З ОБСЛУГОВУВАННЯ ТОВАРІВ ТОРГОВОЇ МАРКИ «ROTEX»

Бердичів	АСЦ «ЄвроСервіс»	вул. Житомирська, 57	(0414) 34-06-36, (068) 223-04-34
Вінниця	СЦ «Спеціаліст»	вул. Порика,1	(0432) 57-91-91, 50-91-91
Вінниця	ВФ ТОВ «Лотос»	вул. Енергетична, 3-а	(067) 622-56-62
Гуляйполе	СЦ «Електросвіт»	вул. Шевченка, 18-в	(06145) 4-14-21, (095) 3511442, (098) 5580348
Дніпро	УСЦ «ДИНЕК»	вул.Олеся Гончара, 6	(056) 735-63-28, (056) 735-63-25
Дніпро	СЦ «УНІВЕРСАЛ СЕРВІС»	вул. Коротка, 41А	(056) 790-04-60
Дніпро	ТОВ «Лотос»	пр-т. Олександра Поля, 59	(056) 34-67-05
Донецьк	СЦ «Схід-Сервіс»	вул. Жмури, 1	(066) 508-26-52, (095) 761-70-00
Донецьк	СЦ «Еліпс»	бул. Шевченка, 52	(062) 385-99-10, (050) 77-55-800
Донецьк	СЦ «IQService»	вул. Університетська, 75	(050) 94-000-61, (063) 94-000-61, (062) 213 00 61
Дружківка	СЦ «Елма-сервіс»	вул. Енгельса, 120	(06267) 3-48-41
Житомир	АСЦ «ЄвроСервіс»	вул. Львівська,11	(0412) 55-55-15, (093) 461-95-96
Житомир	Техносервіс «СФЕРА»	вул. Бульвар новий, 7	(0412) 44-51-00, (096) 908-77-95
Запоріжжя	СЦ «Альфатехноцентр»	вул. Грязнова, 67	(095) 272-03-03, (097) 292-29-03
Запоріжжя	ЗФ ТОВ «Лотос»	вул. Гоголя, 175	(061) 787-50-51, (0612) 63-97-90
Івано-Франківськ	СЦ «Мегастайл»	вул. Незалежності, 179Б	(0342) 77-33-22, 72-27-22
Івано-Франківськ	ИФ ТОВ «Лотос»	вул. Вовчинецька, 223	(0342) 71-28-13
Київ	«АМАТІ-СЕРВІС»	вул. Бориспільська,9, корп.57	(044) 369-50-01, 369-50-30
Київ	«ДЕТ-СЕРВІС» ФОП Мелешко	вул. Драйзера, 21 ТЦ Сіріус, 2 й поверх (Троєщина)	(099) 950-67-29, (073) 044-01-80, (098) 603-79-93
Київ	СЦ «МТІ-сервіс»	пр-т. Леся Курбаса, 10а	(044) 590-28-02
Київ	СЦ «Skeleton»	пр-т. П. Григоренка, 22/20	(044)337-77-12, (050)205-12-12, (098)205-12-12, (063)205-12-12
Київ	СЦ «МТІ-сервіс»	пр-т. Леся Курбаса, 10а	(044) 590-28-02
Кропивницький	СЦ «Оптрон»	пр-т. Леся Курбаса, 10а	(0522) 24-96-47, факс 24-45-22
Кропивницький	КФ ТОВ «Лотос»	вул. Короленка, 2	(0522) 27-80-02, 27-33-00
Коломия	СЦ «Погляд»	вул. Бандери, 73/2	(034) 33-728-17
Костянтинівка	СЦ «Елма-сервіс»	вул. Білоусова, 2а	(06272) 4-13-02
Коростень	СЦ «Авторітет»	вул. Шевченка, 28	(04142) 9-23-11, факс 5-06-27
Краматорськ	СЦ «Елма-сервіс»	бул. Краматорський, 3	(06264) 5-93-89, 5-90-07
Краматорськ	СЦ «Сатурн-Донбас»	вул. Поштова, 5а	(050) 973-20-14, (097) 077-48-92
Лиман	СЦ «Елма-сервіс»	вул. Пушкіна, 4а	(06261) 4-17-52
Кременчук	СЦ «ЕкоСан»	вул. Академіка Маслова, 44, оф.2	(05366) 3-91-92, (066)230-44-71, (096)446-71-06
Кривий Ріг	КРФ ТОВ «Лотос»	вул. Соборності, 64/7	(056) 440-07-79, (067) 998-05-20
Лубни	ФОП Копотун О. П.	вул. Монастирська, 50	(050) 107-77-17, (067) 787-23-23, (063) 579-59-69, (068) 641-66-86, (05361) 74-335
Луганськ	СЦ «Східний»	вул. Ломоносова, 96ж	(0642) 33-11-86, 33-02-42

Луцьк	СЦ «Ваш мастер»	пр-т. Перемоги, 22	(03322) 3-01-03, факс 78-54-65
Львів	СЦ «РОСІмпекс»	вул. Шараневича, 28	(032) 239-55-77, 239-51-52
Львів	ФОП «Хавтур Р.Б.»	вул. Зелена, 153	(032) 270-74-79, (067)729-33-93
Маріуполь	СЦ «Майстер та Маргарита»	пр-т. Миру, 96	(0629) 49-36-06, (098)370-78-08
Маріуполь	МарФ ТОВ «Лотос»	бул. 50-річчя Жовтня, 32/18	(0629) 49-30-05, 49-30-06
Мукачево	СЦ «Сигнал»	вул. Пушкіна 24/1-А	(099) 262-11-18, (03131) 56-0-96
Миколаїв	СЦ «Закон Ома»	вул. Космонавтів, 81/16, оф. 326	(051) 272-52-32, (063) 156-59-18
Миколаїв	АСЦ «Телесервіс ЛТД»	вул. Океанівська, 1	(0512) 63-33-40
Миколаїв	НФ ТОВ «Лотос»	Внутрішньоквартальний проїзд, 2	(0512) 58-06-47
Нова Каховка	СЦ «Електрон»	вул. Горького 48 - дрібна техніка вул. Соборна, 33-А - велика техніка	(05549) 7-83-98
Нова Каховка	«Сервіс Плюс»	вул. Паризької комуни, 2-Л, ТЦ «Партнер»	(095) 204-63-59 , (066) 119-05-86, (096) 883-97-53
Новомосковськ	ТОВ «Лотос»	вул. Сучкова, 54	(05693) 7-57-96
Одеса	СЦ «Профі»	пр-т. Маршала Жукова, 4/7	(048) 784-08-37, 798-82-60
Одеса	СЦ «Аврора»	вул. Дальницька, 46	(0482) 32-63-03
Павлоград	ПФ ТОВ «Лотос»	вул. Дніпровська, 1726	(05632) 6-15-54
Полтава	«АМАТІ-СЕРВІС»	вул. Зіньківська, 21	(0532) 69-09-46, (093) 562-81-25, (093) 562-81-54
Полтава	ПФ ТОВ «Лотос»	вул. Степового Фронту, 29	(067) 630-60-23
Прилуки	«АМАТІ-СЕРВІС»	вул. Київська, 371-А	(04637) 5-39-82
Рівне	СЦ «ДП Адаманти-Рівне»	вул. Шевченка, 7, ТЦ «Моріон» відділ №37	(0362) 45-00-42, (098) 665-60-22
Сєвєродонецьк	ПП «СДРТ»	вул. Курчатова, 19-Б	(06452) 2-38-28
Слов'янськ	СЦ «Елма-сервіс»	вул. Свободи, 5	(06262) 2-86-20
Сміла	СЦ «Ласк-Сервіс»	вул. Мічуріна, 32	(04733) 4-61-82, (04733) 4-31-35
Суми	СЦ «Ельф»	вул. Петропавлівська, 86/1	(542) 210-679, 650-340, 655-510
Тернопіль	СЦ «Радіо-сервіс»	вул. Київська, 2, буд. побуту "Сонячний" 2 пов.	(0352) 26-76-26
Ужгород	СЦ «Ремонт домашньої техніки»	вул. Легоцького, 3/2	(031) 2-654-266
Умань	«ЦСО Електрон-Сервіс»	вул. Успенська, 1/24	(04744) 4-66-14, 4-61-34
Харків	СЦ «Діса-сервіс»	вул.Тобольська, 69	(057) 343-96-06
Херсон	СЦ «Дисплей-плюс»	вул. Робітнича, 66	(0552) 48-57-77, факс 49-01-52
Херсон	СЦ «Радіо»	вул. Ярослава Мудрого, 23	(0552) 26-44-79, 22-57-30, 22-61-21
Херсон	ХФ ТОВ «Лотос»	вул. Карбишева, 28-а	(050) 49-46-043, (0552) 43-40-33
Хмельницький	СЦ «Юс-Сервіс»	вул. Проскурівського підпілля, 117	(382) 70-03-32
Черкаси	ПП «РТСЦ «Весь світ Черкащини»	вул. Добровольського, 1 оф.210	(0472) 38-37-90, 38-36-90
Чернівці	СЦ «Електросервіс»	вул. Лук'яна Кобилиці, 76	(0372) 55-48-69,(050) 434-55-29
Чернігів	СЦ "Наш Сервіс»	вул. Шевченка, 4	(0462) 675 858
Шостка	КП ТД «БЕРЕЗКА-СЕРВІС»	вул. Робоча,5	(05449) 4-07-07, (50) 184-02-77, (05449) 4-10-30, (67) 847-41-02, (66) 530-62-91

model  
RAF80-SS360

**rotex** комфортна техніка  
для тебе

---



# rotex

---

ТОВ "УКРПОБУТПОСТАЧ", 02002,  
м. Київ, вул. Раїси Окіпної, 4-Б, офіс 32

+38 044 207 10 43  
**rotex.ua**

 [facebook.com/rotex2005](https://facebook.com/rotex2005)  
 [youtube.com/c/RotexTechnics2005](https://youtube.com/c/RotexTechnics2005)

