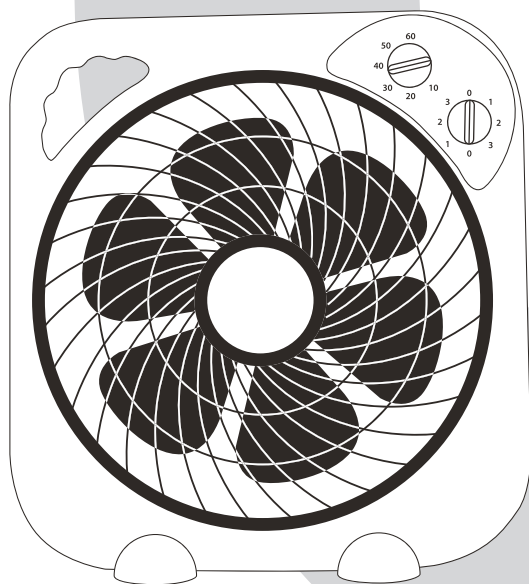


rotex

комфортна техніка для тебе



Інструкція з експлуатації
Інструкція по эксплуатации

стр. 2
стр. 7

настільний ВЕНТИЛЯТОР

настольный
ВЕНТИЛЯТОР



RAT14-E

ПРАВИЛА БЕЗПЕЧНОГО ВИКОРИСТАННЯ

УВАГА

Уважно прочитайте правила безпечної експлуатації та інструкції.

ПОПЕРЕДЖЕННЯ

Якщо шнур живлення пошкоджено, щоб уникнути небезпеки, він має бути замінений постачальником або сервісним агентом, кваліфікованим спеціалістом.

ІНСТРУКЦІЯ З ТЕХНІКИ БЕЗПЕКИ

- Ніколи не вставляйте пальці, олівці чи будь-який інший об'єкт крізь решітку, коли вентилятор працює.
- Вимкніть вентилятор при переміщенні приладу з одного місця в інше.
- Вимкніть вентилятор при знятті решітки для очищення.
- Щоб уникнути перекидання, переконайтеся, що перед включенням, вентилятор встановлено

на стійку поверхню.

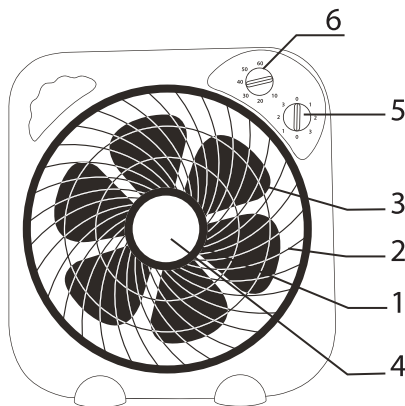
- Не встановлюйте вентилятор у вікні. Дощ може створити небезпеку ураження електричним струмом.
- Повністю зберіть вентилятор перед включенням.
- Цей прилад можуть використовувати діти віком від 8 років і старше, якщо вони перебувають під наглядом або їх проінструктовано про безпечне користування приладом і розуміють можливі небезпеки.
- Чищення й обслуговування приладів можливо для дітей старше ніж 8 років під наглядом.
- Прилад та його шнур потрібно тримати недосяжним для дітей менше

ніж 8 років.

- Прилади можуть використовувати особи з обмеженими фізичними, сенсорними здібностями або розумовими вадами або з нестачею досвіду та знання, якщо вони перебувають під наглядом або їх проінструктовано про безпечне користування приладом і розуміють можливі небезпеки.

ОПИС ПРИЛАДУ

1. передня частина корпусу
2. жалюзі
3. лопать вентилятора
4. ковпачок
5. перемикач швидкості
6. таймер



Мал. 1

ІНСТРУКЦІЯ З ЕКСПЛУАТАЦІЇ

1. Швидкість обертання регулюється перемикачем швидкості(5). Попередньо підключіть шнур живлення у розетку.

ЧИЩЕННЯ

1. Не забудьте відключити прилад від електричної мережі перед очищенням.
2. Пластикові деталі повинні бути очищені м'яким милом і вологою тканиною або губкою. Ретельно видаліть мильну піну з чистою водою.
3. Щоб розібрати прилад, змініть порядок складання.
4. Переконайтеся, щоб вода або інша рідина не потрапила в середину двигуна.

Термін експлуатації не менше 3 років з дати початку використання. Термін зберігання необмежений. Дата виробництва збігається з серійним номером і номером партії, які вказані на упаковці товару, xxxx /xx/xx - рік, місяць та дата відповідно.

ГАРАНТІЙНІ ЗОБОВ'ЯЗАННЯ

I. ТЕРМІН ГАРАНТІЇ ЯКОСТІ І ВІДПОВІДНОСТІ ЗАЯВЛЕНОМУ ТЕХНІЧНОМУ СТАНУ СКЛАДАЄ:

- 1) На виріб – 12 місяців з дня його продажу (підтверджується товарним чеком);
- 2) На замінені після закінчення гарантійного терміну вузли, агрегати і запасні частини – 30 днів з дня їх установки у виріб (підтверджується в гарантійному талоні відповідною відміткою з круглою печаткою сервісного підприємства).
- 3) При обміні товару на аналогічну модель у гарантійному талоні вписується дата продажу товару та дата ремонту товару шляхом обміну.

II. ВИМОГИ ДО ПРЕТЕНЗІЇ.

З метою посилення відповідальності експертів за висновок, претензії щодо якості виробу і його технічного стану приймаються тільки в уповноважених сервісних підприємствах, а також у сервісних відділах роздрібно-торгівельної мережі, де був придбаний виріб.

III. ПРОВЕДЕННЯ ГАРАНТІЙНОГО РЕМОНТУ:

- 1) Гарантійний ремонт виробу здійснюється уповноваженим сервісним підприємством.

2) У разі проведення гарантійного ремонту гарантійний термін на сам виріб і його комплектуючі частини, які не були замінені при ремонті, продовжується на термін перебування виробу у ремонті.

IV. ВАЖЛИВО! ГАРАНТІЯ НА ВИРІБ ВТРАЧАЄ СИЛУ У РАЗІ, КОЛИ:

- 1) Виріб не має цього гарантійного талона.
- 2) Гарантійний талон заповнений частково або неправильно і/або з виправленнями без їх підтвердження Продавцем;
- 3) Серійний номер на виробі видалений або пошкоджений, якщо він там був передбачений і раніше був записаний до гарантійного талону.
- 4) Ремонтні роботи проведені сервісним підприємством, не уповноваженим на даний вид діяльності (підтверджується Договором або одноразовою угодою).
- 5) Без узгодження з Продавцем до виробу внесені конструктивні зміни (підтверджується експертним висновком).

V. ГАРАНТІЯ НА ВІДПОВІДНІСТЬ ВИРОБУ ЯКОСТІ НЕ РОЗПОВСЮДЖУЄТЬСЯ НА ВИПАДКИ, КОЛИ НЕСПРАВНОСТІ ВИРОБУ БУЛИ ВИКЛИКАНІ:

- небалим поводженням з ним і неправильною його експлуатацією (наприклад – експлуатація в умовах «не побутового характеру», де використання виробу непридатне через зміну його статусу як «прилад побутового призначення»; експлуатація з порушенням вимог загально прийнятих правил безпеки при експлуатації електричних приладів, недотриманням інструкції по монтажу і експлуатації, і т.д.);
- неправильними монтажними і/або пусконаладжувальними роботами;
- транспортними та механічними пошкодженнями;
- використанням неякісних або невідповідних витратних матеріалів;
- підключенням виробу до комунікацій і систем (електроживлення), не відповідним вимогам національних Державних стандартів;
- природними явищами, стихійними лихами, пожежею і т.д.;
- попаданням у виріб сторонніх предметів, речовин, рідин, тварин, комах і таке ін.

VI. НА КОРИСТЬ ВАШОЇ ВЛАСНОЇ БЕЗПЕКИ!

Ремонт і обслуговування виробу повинні здійснюватися тільки фахівцями сервісних центрів, навченими і атестованими на проведення подібних робіт. Будь ласка, запитуйте у Продавця інформацію про найближчий сервісний центр, уповноважений на проведення монтажних і/або пусконаладжувальних робіт. Адреси і телефони додаткових уповноважених Дистриб'ютором сервісних центрів ви зможете дізнатися у вашого Продавця.

ПРАВИЛА БЕЗОПАСНОГО ИСПОЛЬЗОВАНИЯ

ВНИМАНИЕ

Внимательно прочитайте правила безопасной эксплуатации и инструкции.

ПРЕДУПРЕЖДЕНИЕ

Если шнур питания поврежден, во избежание опасности, он должен быть заменен поставщиком или сервисное агентство, квалифицированным специалистом

ИНСТРУКЦИЯ ПО ТЕХНИКЕ БЕЗОПАСНОСТИ

- Никогда не вставляйте пальцы, карандаши или любой другой объект сквозь решетку, когда вентилятор работает.
- Отключите вентилятор при перемещении прибора из одного места в другое.
- Отключите вентилятор при снятии решетки для очистки.
- Во избежание опрокидывания, убедитесь, что

перед включением, вентилятор установлен на устойчивую поверхность.

- Не устанавливайте вентилятор в окне.
- Дождь может создать опасность поражения электрическим током.
- Полностью соберите вентилятор перед включением.
- Этот прибор могут использовать дети в возрасте от 8 лет и старше, если они находятся под наблюдением или проинструктированы о безопасном использовании прибором и понимают возможные опасности.
- Чистка и обслуживание приборов возможно для детей старше 8 лет под присмотром.
- Прибор и его шнур

нужно держать недосягаемым для детей менее 8 лет.

- Приборы могут использовать лица с ограниченными физическими, сенсорными способностями или умственными недостатками или с недостатком опыта и знания, если они находятся под наблюдением или проинструктированы о безопасном пользовании прибором и понимают возможные опасности.

ОПИСАНИЕ ПРИБОРА

1. передняя часть корпуса
2. жалюзи
3. лопасть вентилятора
4. колпачок
5. переключатель скорости
6. таймер

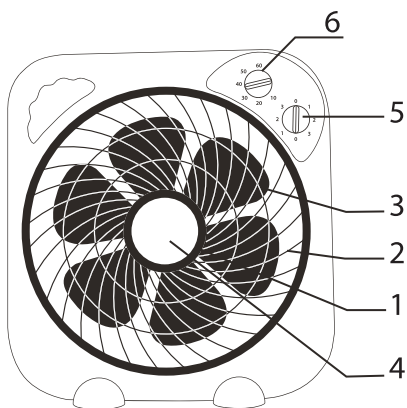


Рис. 1

РУКОВОДСТВО ПО ЭКСПЛУАТАЦИИ

1. Скорость вращения регулируется переключателем скорости (5). Предварительно подключите шнур питания в розетку.

ЧИСТКА

1. Не забудьте отключить прибор от электрической сети перед очисткой.
2. Пластиковые детали должны быть очищены мягким мылом и влажной тканью или губкой.
Тщательно удалите мыльную пену с чистой водой.
3. Чтобы разобрать прибор, измените порядок составления.
4. Убедитесь, чтобы вода или другая жидкость не попала внутрь двигателя.

Срок эксплуатации не менее 3 лет с даты начала использования.

Срок хранения не ограничен.

Дата производства совпадает с серийным номером и номером партии, которые указаны на упаковке товара, *** / ** / * - год, месяц и дата соответственно.

ГАРАНТИЙНЫЕ ОБЯЗАТЕЛЬСТВА

**I. СРОК ГАРАНТИИ КАЧЕСТВА И
СООТВЕТСТВИЯ ЗАЯВЛЕННЫМ
ТЕХНИЧЕСКИМ СОСТОЯНИЕМ
СОСТАВЛЯЕТ:**

- 1) На изделие - 12 месяцев со дня его продажи (подтверждается товарным чеком)
- 2) На заменены после окончания гарантийного срока узлы, агрегаты и запасные части - 30 дней со дня их установки в изделие (подтверждается в гарантийном талоне соответствующей отметкой с круглой печатью сервисного предприятия).
- 3) При обмене товара на аналогичную модель в гарантийном талоне вписуется дата продажи товара и дата ремонта товара путем обмена.

II. ТРЕБОВАНИЯ К ПРЕТЕНЗИИ.

С целью усиления ответственности экспертов за вывод, претензии по качеству изделия и его техническому состоянию принимаются только в уполномоченных сервисных предприятиях, а также в сервисных отделах розничной торговой сети, где был приобретен продукт.

III. ПРОВЕДЕНИЕ ГАРАНТИЙНОГО РЕМОНТА:

- 1) Гарантийный ремонт изделия осуществляется уполномоченным сервисным предприятием.

- 2) В случае проведения гарантийного ремонта гарантийный срок на само изделие и его комплектующие части, не были заменены при ремонте, продлевается на срок пребывания изделия в ремонте.

IV. ВАЖНО! ГАРАНТИЯ НА ИЗДЕЛИЕ ТЕРЯЕТ СИЛУ В СЛУЧАЕ, ЕСЛИ:

- 1) Изделие не имеет этого гарантийного талона.
- 2) Гарантийный талон заполнен частично или неправильно и / либо с исправлениями без их подтверждения Продавцом;
- 3) Номер на изделии удален или поврежден, если он там был предусмотрен и ранее был записан в гарантийного талона.
- 4) Ремонтные работы проведены сервисным предприятием, неуполномоченным на данный вид деятельности (подтверждается Договором или одноразовой соглашением).
- 5) Без согласования с Продавцом к изделию внесены конструктивные изменения (подтверждается экспертным заключением).

V. ГАРАНТИЯ НА СООТВЕТСТВИЕ ИЗДЕЛИЯ КАЧЕСТВА НЕ РАСПРО- СТРАНЯЕТСЯ НА СЛУЧАИ, КОГДА НЕИСПРАВНОСТИ ИЗДЕЛИЯ БЫЛО ВЫЗВАНО:

- небрежным обращением с ним и неправильной его эксплуатацией (например - эксплуатация в условиях "не бытового характера", эксплуатация непригодно из-за изменения его статуса как «прибор бытового назначения»; эксплуатация с нару-

шением требований общепринятых правил безопасности при эксплуатации электрических приборов, несоблюдением инструкции по монтажу и эксплуатации, и т.д.);

- неправильными монтажными и / или работами;
- транспортными и механическими повреждениями;
- использованием некачественных или несоответствующих расходных материалов;
- подключением изделия к коммуникациям и систем (электропитания), не соответствующие требованиям национальных государственных стандартов;
- природными явлениями, стихийными бедствиями, пожаром и т.д. ;
- попаданием в изделие посторонних предметов, веществ, жидкостей, животных, насекомых и проч.

узнать у вашего продавца.

VI. В ПОЛЬЗУ ВАШЕЙ СОБСТВЕННОЙ БЕЗОПАСНОСТИ!

Ремонт и обслуживание изделия должны осуществляться только специалистами сервисных центров, обученными и аттестованными на проведение подобных работ.

Пожалуйста, спрашивайте у продавца информацию о ближайший сервисный центр, уполномоченный на проведение монтажных и / или пуско-наладочных работ.

Адреса и телефоны дополнительных уполномоченных Дистрибьютором сервисных центров вы сможете

ГАРАНТІЙНИЙ ТАЛОН

Артикул

Серійний номер

Дата продажу

Штамп магазину

Підпис продавця

Підпис покупця, що підтверджує ознайомлення і згоду з умовами безкоштовного сервісно-технічного обслуговування виробу, а також відсутність претензій до зовнішнього вигляду та кольору виробу.

rotex

комфортна техніка для тебе

**ГАРАНТІЙНИЙ
ТАЛОН №3**

Артикул _____

Виробничий
номер _____

Адреса/телефон
клєнта _____

Дата
прийому _____

Дата
видачі _____

Дефект _____

Підпис,
печатка _____

rotex

комфортна техніка для тебе

**ГАРАНТІЙНИЙ
ТАЛОН №2**

Артикул _____

Виробничий
номер _____

Адреса/телефон
клєнта _____

Дата
прийому _____

Дата
видачі _____

Дефект _____

Підпис,
печатка _____

rotex

комфортна техніка для тебе

**ГАРАНТІЙНИЙ
ТАЛОН №1**

Артикул _____

Виробничий
номер _____

Адреса/телефон
клєнта _____

Дата
прийому _____

Дата
видачі _____

Дефект _____

Підпис,
печатка _____

rotex

комфортна техніка для тебе

ГАРАНТІЙНИЙ ТАЛОН №3

rotex

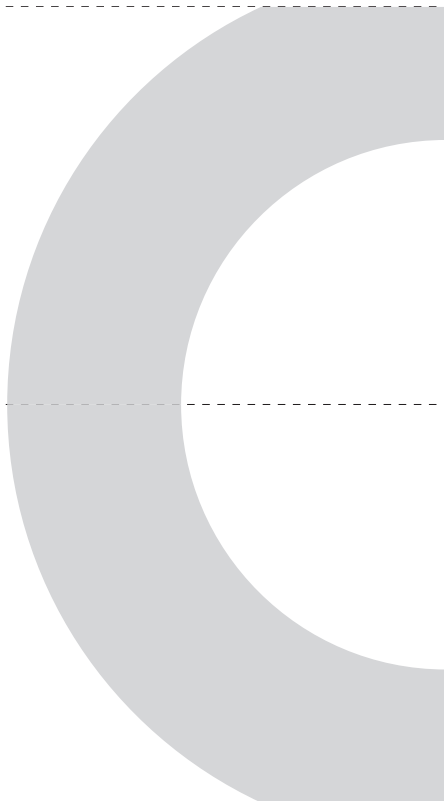
комфортна техніка для тебе

ГАРАНТІЙНИЙ ТАЛОН №2

rotex

комфортна техніка для тебе

ГАРАНТІЙНИЙ ТАЛОН №1



**СПИСОК СЕРВІСНИХ ЦЕНТРІВ З ОБСЛУГОВУВАННЯ
ТОВАРІВ ТОРГОВОЇ МАРКИ «ROTEX»**

Бердичів	АСЦ «ЄвроСервіс»	вул. Житомирська, 57	(0414) 34-06-36, (068) 223-04-34
Вінниця	ЦЦ «Спеціаліст»	вул. Порики,1	(0432) 57-91-91, 50-91-91
Вінниця	ВФ ТОВ «Лотос»	вул. Енергетична, 3-а	(067) 622-56-62
Гуляйполе	ЦЦ «Електросвіт»	вул. Шевченка, 18-в	(06145) 4-14-21, (095) 3511442, (098) 5580348
Дніпро	УСЦ «ДИНЕК»	вул.Олеса Гончара, 6	(056) 735-63-28, (056) 735-63-25
Дніпро	ЦЦ «УНІВЕРСАЛ СЕРВІС»	вул. Коротка, 41А	(056) 790-04-60
Дніпро	ТОВ «Лотос»	пр-т. Олександра Поля, 59	(056) 34-67-05
Донецьк	ЦЦ «Схід-Сервіс»	вул. Жмури, 1	(066) 508-26-52, (095) 761-70-00
Донецьк	ЦЦ «Еліпс»	бул. Шевченка, 52	(062) 385-99-10, (050) 77-55-800
Донецьк	ЦЦ «IQService»	вул. Університетська, 75	(050) 94-000-61, (063) 94-000-61, (062) 213 00 61
Дружківка	ЦЦ «Елма-сервіс»	вул. Енгельса, 120	(06267) 3-48-41
Житомир	АСЦ «ЄвроСервіс»	вул. Львівська,11	(0412) 55-55-15, (093) 461-95-96
Житомир	Техносервіс «СФЕРА»	вул. Бульвар новий, 7	(0412) 44-51-00, (096) 908-77-95
Запоріжжя	ЦЦ «Альфатехноцентр»	вул. Грязнова, 67	(095) 272-03-03, (097) 292-29-03
Запоріжжя	ЗФ ТОВ «Лотос»	вул. Гоголя, 175	(061) 787-50-51, (0612) 63-97-90
Івано-Франківськ	ЦЦ «Мегастайл»	вул. Незалежності, 179Б	(0342) 77-33-22, 72-27-22
Івано-Франківськ	ИФ ТОВ «Лотос»	вул. Вовчинецька, 223	(0342) 71-28-13
Київ	«АМАТІ-СЕРВІС»	вул. Бориспільська,9, корп.57	(044) 369-50-01, 369-50-30
Київ	«ДЕТ-СЕРВІС» ФОП Мелешко	вул. Драйзера, 21 ТЦ Сіріус, 2 й поверх (Троєщина)	(099) 950-67-29, (073) 044-01-80, (098) 603-79-93
Київ	ЦЦ «МТІ-сервіс»	пр-т. Леся Курбаса, 10а	(044) 590-28-02
Київ	ЦЦ «Skeleton»	пр-т. П. Григоренка, 22/20	(044)337-77-12, (050)205-12-12, (098)205-12-12, (063)205-12-12
Київ	ЦЦ «МТІ-сервіс»	пр-т. Леся Курбаса, 10а	(044) 590-28-02
Кропивницький	ЦЦ «Оптрон»	пр-т. Леся Курбаса, 10а	(0522) 24-96-47, факс 24-45-22
Кропивницький	КФ ТОВ «Лотос»	вул. Короленка, 2	(0522) 27-80-02, 27-33-00
Коломия	ЦЦ «Погляд»	вул. Бандери, 73/2	(034) 33-728-17
Костянтинівка	ЦЦ «Елма-сервіс»	вул. Білусова, 2а	(06272) 4-13-02
Коростень	ЦЦ «Авторітет»	вул. Шевченка, 28	(04142) 9-23-11, факс 5-06-27
Краматорськ	ЦЦ «Елма-сервіс»	бул. Краматорський, 3	(06264) 5-93-89, 5-90-07
Краматорськ	ЦЦ «Сатурн-Донбас»	вул. Поштова, 5а	(050) 973-20-14, (097) 077-48-92
Лиман	ЦЦ «Елма-сервіс»	вул. Пушкіна, 4а	(06261) 4-17-52
Кременчук	ЦЦ «ЕкоСан»	вул. Академіка Маслова, 44, оф.2	(05366) 3-91-92, (066)230-44-71, (096)446-71-06
Кривий Ріг	КРФ ТОВ «Лотос»	вул. Соборності, 64/7	(056) 440-07-79, (067) 998-05-20
Лубни	ФОП Копотун О. П.	вул. Монастирська, 50	(050) 107-77-17, (067) 787-23-23, (063) 579-59-69, (068) 641-66-86, (05361) 74-335
Луганськ	ЦЦ «Східний»	вул. Ломоносова, 96ж	(0642) 33-11-86, 33-02-42



Луцьк	СЦ «Ваш мастер»	пр-т. Перемоги, 22	(03322) 3-01-03, факс 78-54-65
Львів	СЦ «РОСІмпекс»	вул. Шараневича, 28	(032) 239-55-77, 239-51-52
Львів	ФОП «Хавтур Р.Б.»	вул. Зелена, 153	(032) 270-74-79, (067)729-33-93
Маріуполь	СЦ «Майстер та Маргарита»	пр-т. Миру, 96	(0629) 49-36-06, (098)370-78-08
Маріуполь	МарФ ТОВ «Лотос»	бул. 50-річчя Жовтня, 32/18	(0629) 49-30-05, 49-30-06
Мукачево	СЦ «Сигнал»	вул. Пушкіна 24/1-А	(099) 262-11-18, (03131) 56-0-96
Миколаїв	СЦ «Закон Ома»	вул. Космонавтів, 81/16, оф. 326	(051) 272-52-32, (063) 156-59-18
Миколаїв	АСЦ «Телесервіс ЛТД»	вул. Океанівська, 1	(0512) 63-33-40
Миколаїв	НФ ТОВ «Лотос»	Внутрішньоквартальний проїзд, 2	(0512) 58-06-47
Нова Каховка	СЦ «Електрон»	вул. Горького 48 - дрібна техніка вул. Соборна, 33-А - велика техніка	(05549) 7-83-98
Нова Каховка	«Сервіс Плюс»	вул. Паризької комуні, 2-Л, ТЦ «Партнер»	(095) 204-63-59, (066) 119-05-86, (096) 883-97-53
Новомосковськ	ТОВ «Лотос»	вул. Сучкова, 54	(05693) 7-57-96
Одеса	СЦ «Профі»	пр-т. Маршала Жукова, 4/7	(048) 784-08-37, 798-82-60
Одеса	СЦ «Аврора»	вул. Дальницька, 46	(0482) 32-63-03
Павлоград	ПФ ТОВ «Лотос»	вул. Дніпровська, 1726	(05632) 6-15-54
Полтава	«АМАТІ-СЕРВІС»	вул. Зіньківська, 21	(0532) 69-09-46, (093) 562-81-25, (093) 562-81-54
Полтава	ПФ ТОВ «Лотос»	вул. Степового Фронту, 29	(067) 630-60-23
Прилуки	«АМАТІ-СЕРВІС»	вул. Київська, 371-А	(04637) 5-39-82
Рівне	СЦ «ДП Адаманти-Рівне»	вул. Шевченка, 7, ТЦ «Моріон» відділ №37	(0362) 45-00-42, (098) 665-60-22
Сєвєродонецьк	ПП «СДРТ»	вул. Курчатова, 19-Б	(06452) 2-38-28
Слов'янськ	СЦ «Елма-сервіс»	вул. Свободи, 5	(06262) 2-86-20
Сміла	СЦ «Ласк-Сервіс»	вул. Мічуріна, 32	(04733) 4-61-82, (04733) 4-31-35
Суми	СЦ «Ельф»	вул. Петропавлівська, 86/1	(542) 210-679, 650-340, 655-510
Тернопіль	СЦ «Радіо-сервіс»	вул. Київська, 2, буд. побуту "Сонячний" 2 пов.	(0352) 26-76-26
Ужгород	СЦ «Ремонт домашньої техніки»	вул. Легоцького, 3/2	(031) 2-654-266
Умань	«ЦСО Електрон-Сервіс»	вул. Успенська, 1/24	(04744) 4-66-14, 4-61-34
Харьків	СЦ «Діса-сервіс»	вул.Тобольська, 69	(057) 343-96-06
Херсон	СЦ «Дисплей-плюс»	вул. Робітничка, 66	(0552) 48-57-77, факс 49-01-52
Херсон	СЦ «Радіо»	вул. Ярослава Мудрого, 23	(0552) 26-44-79, 22-57-30, 22-61-21
Херсон	ХФ ТОВ «Лотос»	вул. Карбишева, 28-а	(050) 49-46-043, (0552) 43-40-33
Хмельницький	СЦ «Юс-Сервіс»	вул. Проскурівського підпілля, 117	(382) 70-03-32
Черкаси	ПП «РТСЦ «Весь світ Черкащини»	вул. Добровольського, 1 оф.210	(0472) 38-37-90, 38-36-90
Чернівці	СЦ «Електросервіс»	вул. Лук'яна Кобилиці, 76	(0372) 55-48-69,(050) 434-55-29
Чернігів	СЦ "Наш Сервіс»	вул. Шевченка, 4	(0462) 675 858
Шостка	КП ТД «БЕРЕЗКА-СЕРВІС»	вул. Робоча,5	(05449) 4-07-07, (50) 184-02-77, (05449) 4-10-30, (67) 847-41-02, (66) 530-62-91



rotex

Україна, 02002, м. Київ
вул. Раїси Окіпной, 4-Б, офіс 32

+38 044 207 10 43
rotex.ua

 facebook.com/rotex2005
 youtube.com/c/RotexTechnics2005

