

rotex

комфортна техніка для тебе



Інструкція з експлуатації
Инструкция по эксплуатации

стр. 2

стр. 11

конвекційний ОБІГРІВАЧ

конвекционный
ОБОГРЕВАТЕЛЬ



RCX201-H

ІНСТРУКЦІЯ З ЕКСПЛУАТАЦІЇ

Будь ласка, уважно прочитайте цю інструкцію і збережіть її для подальшого використання.

З метою запобігання ризиків пожежі, ураження електричним струмом, опіків та інших травм, необхідно дотримуватись елементарних заходів безпеки при експлуатації електронагрівальних приладів.

Задля вашої власної безпеки та правильного використання приладу – будь ласка, ознайомтесь з наступною інформацією перед використанням приладу в перший раз.

ОЧИЩЕННЯ НАГРІВАЧА

Перед кожним очищенням обігрівача завжди відключайте його від розетки і давайте йому охолонути.

Очистіть зовнішню поверхню нагрівача, користуючись вологою ганчіркою і відполіруйте поверхню сухою тканиною. Не використовуйте м'які засоби або абразиви і не допускайте попадання води в середину нагрівача.

ЗБЕРІГАННЯ НАГРІВАЧА

Коли ви не використовуєте нагрівач протягом тривалого часу, прилад повинен бути захищений від пилу і зберігатися в чистому сухому місці.

ПРИМІТКА:

даний пристрій не призначений для використання особами (вклю-

чаючи дітей) з обмеженими фізичними, сенсорними або розумовими здібностями чи з недостатнім досвідом і знаннями, якщо вони не знаходяться під контролем чи не користуються вказівками використання приладу з боку осіб, відповідальних за їхню безпеку.

Діти повинні бути під наглядом, так щоб вони не грали з приладом.

ДОВКІЛЛЯ

Значення перекресленого сміттового кошика:

Не викидайте електроприлади разом з побутовими відходами, використовуйте для цього окремі пункти збору.

Зверніться до місцевої влади за інформацією про доступні вам пункти збору



Якщо електроприлади, вивозяться на звалища або смітники, небезпечні речовини можуть потрапити до ґрунтових вод, таким чином потрапляючи до вашого харчового ланцюга, що може призвести до ушкодження вашого здоров'я і благополуччя

ТЕХНІЧНІ ХАРАКТЕРИСТИКИ

RCX201-H – конвекторний обігрівач з термостатом та вентилятором.

ВАЖЛИВО повністю прочитайте

інструкцію перед використанням обігрівача. Збережіть цю інструкцію для подальшого використання.

ВСТАНОВЛЕННЯ ОБІГРІВАЧА

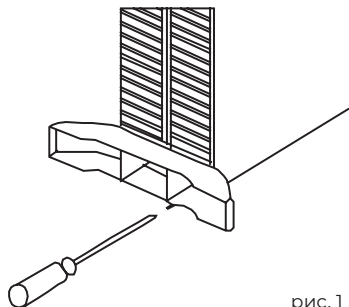


рис. 1

Перед використанням обігрівача, ноги (поставляються окремо в коробці), повинні бути встановлені на пристрої.

Вони повинні бути прикріплені до основи обігрівача за допомогою 4 гвинтів, стежте за тим, щоб гвинти були розташовані правильно в нижній частині обігрівача

Встановлений таким чином обігрівач може ефективно нагрівати повітря в приміщенні.

Приділіть велику увагу відстані між обігрівачем та іншими об'єктами, забороняється встановлювати обігрівач безпосередньо під розеткою.

ВИМОГИ БЕЗПЕКИ

Перед підключенням конвектора до електромережі обов'язково візуально перевірте шнур живлення й сам конвектор на наявність механічних ушкоджень. При наявності ушкоджень зверніться в сервісний центр для їхнього усунення. До усунення ушкоджень підключати конвектор до електромережі заборонено.

Підключайте конвектор I класу захисту від ураження електричним струмом до електромережі тільки через розетку із уземлювальними контактами, конвектор II класу захисту заземлення не потребує. Відключайте конвектор від електромережі під час його об-

слуговування, вологого прибирання приміщення біля конвектора, встановленого на підлозі. Відключайте електроконвектор від електромережі, взявшись за вилку шнура живлення.

Не допускайте потрапляння вологи усередину конвектора зі звичайним виконанням оболонки. Конвектори з бризкозахисним виконанням оболонки повинні бути встановлені таким чином, щоб органи керування були недоступні особам, що приймають ванну, що перебувають під душем, у басейні.

Не допускайте потрапляння паперу та сторонніх предметів у середину конвектора. Не використовуйте кон-

вектор не за призначенням (конвектор не призначений для експлуатації поза приміщеннями).

Не експлуатуйте конвектор з ушкодженим шнуром електроживлення. Стежте за тим, щоб шнур електроживлення не торкався гострих кутів та нагрітих поверхонь конвектора.

УВАГА! У разі пошкодження шнура живлення його заміну, щоб уникнути небезпеки, повинен проводити виробник, сервісна служба чи аналогічний кваліфікований персонал.

Цей прилад не призначений для користування особами (а також малолітніми дітьми) зі зменшеними фізични-

ми або розумовими психічними можливостями чи браком досвіду та знань, за винятком безпосередньої присутності уповноваженого наглядового персоналу, або особи відповідальної за їхню безпеку, що надають необхідні інструкції щодо користування приладом.

Малолітні діти, щоб не вдавалися до гри з приладом, повинні бути під наглядом уповноваженого персоналу.

Дітей віком до 3 років потрібно тримати якнайдалі від приладів, якщо не забезпечено постійне спостереження за ними. Діти віком від 3 до 8 років можуть тільки вмикати/вимикати прилад за умови,

якщо прилад розміщено/встановлено у нормальному передбаченому для нього робочому положенні. Крім того, дітям має бути надано відповідний нагляд чи інструкції щодо безпечного користування приладом, та вони усвідомили ризику небезпеки, які можуть виникнути під час використання приладу. Діти віком від 3 до 8 років не повинні підключати прилад до мережі електроживлення (штепсельної розетки), регулювати і чистити прилад чи використовувати роботи з технічного обслуговування, що здійснює користувач.

УВАГА! Окремі частини цього виробу можуть бути дуже гарячими і

спричинити опіки. Особливу увагу треба приділити тому, де перебувають діти та вразливі особи.



УВАГА! Для запобігання перегріву, накривати обігрівач не можна!

ЗАБОРОНЯЄТЬСЯ!

- Розміщувати обігрівач безпосередньо під штепсельною розеткою.

- Закривати частково або повністю, засмічувати отвори повітрозабірної і повітряновипускної решіток.

- Розташовувати поруч із конвектором легкозаймисті речовини і предмети.

- Використовувати конвектори у безпосередній близькості від ванни, душу або плавно-басейну.

- Доторкатися до вилки шнура живлення та до самого конвектора мокрими руками.

РОБОТА ОБІГРІВАЧА

ПРИМІТКА: Це нормально, коли обігрівач видає неприємний запах і пар, після включення в перший раз або коли він був включений після того, як протягом тривалого періоду часу обігрівач не використовувався. Це явище зникне, коли обігрівач пропрацює деякий час.

1. Оберіть відповідне місце для обігрівача, з урахуванням правил техніки безпеки вказаних вище.

2. Вставте вилку обігрівача у відповідну розетку.

3. Поверніть регулятор термостату повністю до кінця за годинниковою стрілкою на максимальне значення.

4. Увімкніть нагрівальні елементи за допомогою перемикачів на боковій панелі управління. Загориться світова індикація. Для максимальної потужності обидва перемикача повинні бути включені.

5. Коли необхідна температура буде досягнута, слід повільно повернути ручку термостата проти годинникової стрілки, доки не почуєте клацання, це свідчатиме про відключення нагріву, і світова індикація на перемикачах згасне. Після цього

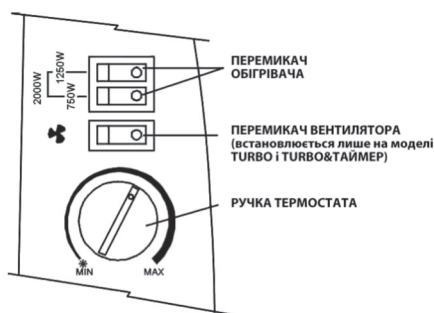
обігрівач буде автоматично тримати температуру повітря в приміщенні на заданому рівні шляхом включення і виключення.

Нагрівач також включає внутрішній вентилятор, який може бути включений незалежно від нагрівальних елементів.

РОБОТА ВЕНТИЛЯТОРА: керується за допомогою перемикача з символом вентилятора (знаходиться на боковій панелі). Вентилятор може працювати з термостатом в положенні “включено” і може використовуватися, коли нагрівальні елементи увімкнені, так він буде видувати тепле повітря в кімнату. У теплих навколишніх умовах вентилятор може бути використаний з вимкненими нагрівальними елементами, щоб забезпечити циркуляцію прохолодного повітря в кімнаті.

Термін експлуатації не менше 3 років з дати початку використання. Термін зберігання необмежений. Дата виробництва збігається з серійним номером і номером партії, які вказані на упаковці товару, ****/**/** - рік, місяць та дата відповідно.

Виробник має право на внесення змін до дизайну, комплектації, а також до технічних характеристик виробу під час вдосконалення своєї продукції без додаткового повідомлення про ці зміни.



ПАНЕЛЬ УПРАВЛІННЯ

УМОВИ ГАРАНТІЙНОГО ОБСЛУГОВУВАННЯ

ШАНОВНИЙ ПОКУПЕЦЬ!

Компанія Rotex висловлює подяку за Ваш вибір і гарантує високу якість та бездоганне функціонування придбаного Вами виробу при дотриманні правил його експлуатації. Термін гарантії на всі вироби – 12 місяців з дня придбання. Даним гарантійним талоном Rotex підтверджує справність даного виробу і бере на себе зобов'язання щодо безкоштовного усунення всіх несправностей, що виникли з вини виробника. Гарантійний ремонт може бути проведений у авторизованому сервісному центрі на території України.

УМОВИ ГАРАНТІЇ:

1. Справжня гарантія має силу при дотриманні наступних умов:
– правильне і чітке заповнення гарантійного талона із зазначенням найменування моделі, її серійного номера, дати продажу і печатки фірми-продавця у гарантійному талоні і відривних купонах;
– наявність оригіналу квитанції (чека), що містить дату покупки.
2. Rotex залишає за собою право на відмову в гарантійному обслуговуванні у випадку ненадання вищезгаданих документів або якщо інформація в них буде неповною, нероз-

бірливою, суперечливою.

3. Гарантія не включає періодичне обслуговування, встановлення, налаштування виробу вдома у власника.

4. Не підлягають гарантійному ремонту вироби з дефектами, що виникли унаслідок:

- механічних пошкоджень;
 - недотримання умов експлуатації або помилкових дій власника;
 - неправильного встановлення, транспортування;
 - стихійних лих (блискавка, пожежа, повінь і т.п.), а також інших причин, що знаходяться поза контролем продавця і виробника;
 - попадання всередину виробу сторонніх предметів, рідин, комах;
 - ремонту або внесення конструктивних змін неуповноваженими особами;
 - використання приладу в професійних цілях;
 - відхилень від Державних технічних стандартів електричних мереж, телекомунікаційних і кабельних мереж;
 - при виході з ладу деталей, що мають обмежений термін служби.
5. Справжня гарантія не обмежує законних прав споживача, наданих йому чинним законодавством.

ГАРАНТІЙНІ ЗОБОВ'ЯЗАННЯ

I. ТЕРМІН ГАРАНТІЇ ЯКОСТІ І ВІДПОВІДНОСТІ ЗАЯВЛЕНОМУ ТЕХНІЧНОМУ СТАНУ СКЛАДАЄ:

- 1) На виріб – 12 місяців з дня його продажу (підтверджується товарним чеком);
- 2) На замінені після закінчення гарантійного терміну вузли, агрегати і запасні частини – 30 днів з дня їх установки у виріб (підтверджується в гарантійному талоні відповідною відміткою з круглою печаткою сервісного підприємства).
- 3) При обміні товару на аналогічну модель у гарантійному талоні вписується дата продажу товару та дата ремонту товару шляхом обміну.

II. ВИМОГИ ДО ПРЕТЕНЗІЇ.

З метою посилення відповідальності експертів за висновок, претензії щодо якості виробу і його технічного стану приймаються тільки в уповноважених сервісних підприємствах, а також у сервісних відділах роздрібно-торгівельної мережі, де був придбаний виріб.

III. ПРОВЕДЕННЯ ГАРАНТІЙНОГО РЕМОНТУ:

- 1) Гарантійний ремонт виробу здійснюється уповноваженим сервісним підприємством.

2) У разі проведення гарантійного ремонту гарантійний термін на сам виріб і його комплектуючі частини, які не були замінені при ремонті, продовжується на термін перебування виробу у ремонті.

IV. ВАЖЛИВО! ГАРАНТІЯ НА ВИРІБ ВТРАЧАЄ СИЛУ У РАЗІ, КОЛИ:

- 1) Виріб не має цього гарантійного талона.
- 2) Гарантійний талон заповнений частково або неправильно і/або з виправленнями без їх підтвердження Продавцем;
- 3) Серійний номер на виробі видалений або пошкоджений, якщо він там був передбачений і раніше був записаний до гарантійного талону.
- 4) Ремонтні роботи проведені сервісним підприємством, не уповноваженим на даний вид діяльності (підтверджується Договором або одноразовою угодою).
- 5) Без узгодження з Продавцем до виробу внесені конструктивні зміни (підтверджується експертним висновком).

V. ГАРАНТІЯ НА ВІДПОВІДНІСТЬ ВИРОБУ ЯКОСТІ НЕ РОЗПОВСЮДЖУЄТЬСЯ НА ВИПАДКИ, КОЛИ НЕСПРАВНОСТІ ВИРОБУ БУЛИ ВИКЛИКАНІ:

- недбалим поводженням з ним і неправильною його експлуатацією (наприклад – експлуатація в умовах «не побутового характеру», де використання виробу непридатне через зміну його статусу як «прилад побутового призначення»; експлуатація з порушенням вимог загально прийнятих правил безпеки при експлуатації електричних приладів, недотриманням інструкції по монтажу і експлуатації, і т.д.);
- неправильними монтажними і/або пусконаладжувальними роботами;
- транспортними та механічними пошкодженнями;
- використанням неякісних або невідповідних витратних матеріалів;
- підключенням виробу до комунікацій і систем (електроживлення), не відповідним вимогам національних Державних стандартів;
- природними явищами, стихійними лихами, пожежею і т.д.;
- попаданням у виріб сторонніх предметів, речовин, рідин, тварин, комах і таке ін.

VI. НА КОРИСТЬ ВАШОЇ ВЛАСНОЇ БЕЗПЕКИ!

Ремонт і обслуговування виробу повинні здійснюватися тільки фахівцями сервісних центрів, навченими і атестованими на проведення подібних робіт. Будь ласка, запитуйте у

Продавця інформацію про найближчий сервісний центр, уповноважений на проведення монтажних і/або пусконаладжувальних робіт. Адреси і телефони додаткових уповноважених Дистриб'ютором сервісних центрів ви зможете дізнатися у вашого Продавця.

РУКОВОДСТВО ПО ЭКСПЛУАТАЦИИ

Пожалуйста, внимательно прочитайте эту инструкцию и сохраните ее для дальнейшего использования.

С целью предотвращения рисков пожара, поражения электрическим током, ожогов и других травм, необходимо соблюдать элементарные меры безопасности при эксплуатации электронагревательных приборов.

Для вашей собственной безопасности и правильного использования прибора - пожалуйста, ознакомьтесь со следующей информацией перед использованием прибора в первый раз.

ОЧИСТКА НАГРЕВАТЕЛЯ

Перед каждой очисткой обогревателя всегда отключайте его от электросети и давайте ему остыть.

Очистите внешнюю поверхность нагревателя, пользуясь влажной тряпкой и отполируйте поверхность сухой тканью. Не используйте моющие средства или абразивы и не допускайте попадания воды внутрь нагревателя.

ХРАНЕНИЕ НАГРЕВАТЕЛЯ

Когда вы не используете нагреватель в течение длительного времени, прибор должен быть защищен от пыли и храниться в чистом сухом месте.

ПРИМЕЧАНИЕ:

данное устройство не предназначено для использования лицами (включая детей) с ограниченными физическими, сенсорными или умственными способностями или с недостаточным опытом и знаниями, если они не находятся под контролем или не пользуются указаниями использования прибора со стороны лиц, ответственных за их безопасность.

Дети должны быть под присмотром, так чтобы они не играли с прибором.

ОКРУЖАЮЩАЯ СРЕДА

Значение перечеркнутого мусорного Количество:

Не выбрасывайте электроприборы вместе с бытовыми отходами, используйте для этого отдельные пункты сбора.

Обратитесь к местным властям по информации о доступных вам пункты сбора.



Если электроприборы, вывозятся на мусорники или свалки, опасные вещества могут попасть в грунтовые воды, таким образом попадая к вашему пищевой цепи, что может привести к повреждению вашего здоровья и благополучия.

ТЕХНИЧЕСКИЕ ХАРАКТЕРИСТИКИ

RCX201-H - конвекторный обогреватель с термостатом и вентилятором.

ВАЖНО: полностью прочитайте инструкцию перед использованием обогревателя. Сохраните эту инструкцию для дальнейшего использования.

УСТАНОВКА ОБОГРЕВАТЕЛЯ

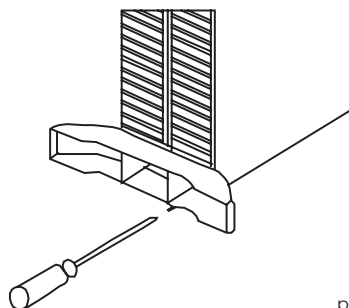


рис. 1

Перед использованием обогревателя, ноги (поставляются отдельно в коробке), должны быть установлены на устройстве.

Они должны быть прикреплены к основанию обогревателя с помощью 4 винтов, следите за тем, чтобы винты были расположены правильно в нижней части обогревателя.

Установлен таким образом обогреватель может эффективно нагревать воздух в помещении.

Уделите большое внимание расстояния между обогревателем и другими объектами, запрещается

ТРЕБОВАНИЯ БЕЗОПАСНОСТИ

Перед подключением конвектора к электросети обязательно визуально проверьте шнур питания и сам конвектор на наличие механических повреждений. При наличии повреждений обратитесь в сервисный центр для их устранения. До устранения повреждений подключать конвектор к электросети запрещено.

Подключайте конвектор I класса защиты от поражения электрическим током в электросети только через розетку с уземлювальными контактами, конвектор II класса защиты заземления не нуждается. Отключайте конвектор от электросети во время его обслужи-

вания, влажной уборки помещения у конвектора, установленного на полу. Отключайте электроконвектор от электросети, взявшись за вилку шнура питания. НЕ допускайте попадания влаги внутрь конвектора с обычным исполнением оболочки. Конвекторы с брызг оболочки должны быть установлены таким образом, чтобы органы управления были недоступны лицам, принимающим ванну, находящимся под душем, в бассейне.

Не допускайте попадания бумаги и посторонних предметов внутрь конвектора. НЕ используйте конвектор не по назначению (конвектор не предназначен для экс-

плуатации вне помещений).

Не эксплуатируйте конвектор с поврежденным шнуром электропитания. Следите за тем, чтобы шнур электропитания не касался острых углов и нагретых поверхностей конвектора.

ВНИМАНИЕ! В случае повреждения шнура питания его замену, во избежание опасности, должен проводить производитель, сервисная служба или аналогичный квалифицированный персонал. Этот прибор не предназначен для использования лицами (а также малолетними детьми) с уменьшенными физическими или умственными психиче-

скими возможностями или недостатком опыта и знаний, за исключением непосредственного присутствия уполномоченного надзорного персонала, или лица, ответственного за их безопасность, предоставляющих необходимые инструкции по пользованию прибором.

Малолетние дети, чтобы не прибегали к игре с прибором, должны быть под наблюдением уполномоченного персонала.

Детей в возрасте до 3 лет нужно держать как можно дальше от приборов, если не обеспечено постоянное наблюдение за ними.

Дети в возрасте от 3 до 8 лет могут только включать / выключать

прибор при условии, если прибор размещен / установлен в нормальном предусмотренном для него рабочем положении.

Кроме того, детям должно быть предоставлено соответствующее наблюдение или инструкции по безопасному пользованию прибором, и они осознавали риски опасности, которые могут возникнуть во время использования устройства.

Дети в возрасте от 3 до 8 лет не должны подключать прибор к сети электропитания (штепсельной розетки), регулировать и чистить прибор или использовать работы по техническому обслуживанию, осуществляющего пользователь.

ВНИМАНИЕ! Отдельные части этого изделия могут быть очень горячими и вызвать ожоги. Особое внимание надо уделить тому, где находятся дети и уязвимые лица.



ВНИМАНИЕ! Для предотвращения перегрева, накрывать обогреватель нельзя!

ЗАПРЕЩАЕТСЯ!

- Размещать обогреватель непосредственно под штепсельной розеткой.
- Закрывать частично или полностью, засорять отверстия воздухозаборной и повитряновипускной решеток.
- Располагать рядом с конвектором легковоспламеняющиеся вещества и предметы.

- Использовать конвекторы в непосредственной близости от ванны, душа или плавательного бассейна.

- Прикасаться к вилке шнура питания и к самому конвектору мокрыми руками.

РАБОТА ОБОГРЕВАТЕЛЯ

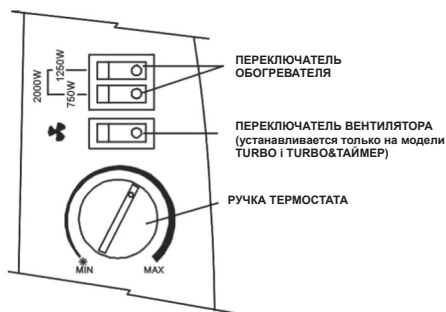
ПРИМЕЧАНИЕ: это нормально, когда обогреватель издает неприятный запах и пар, после включения в первый раз или когда он был включен после того, как в течение длительного периода времени обогреватель не использовался. Это явление исчезнет, когда обогреватель проработает некоторое время.

1. Выберите подходящее место для обогревателя, с учетом правил техники безопасности указанных выше.
2. Вставьте вилку обогревателя в соответствующую розетку.
3. Поверните регулятор термостата полностью до конца по часовой стрелке на максимальное значение.
4. Включите нагревательные элементы с помощью переключателей на панели управления. Загорится световая индикация. Для максимальной мощности оба переключателя должны быть включены.

5. Когда необходимая температура будет достигнута, следует медленно повернуть ручку термостата против часовой стрелки, до щелчка, это будет свидетельствовать об отключении системы отопления и мировая индикация на переключателях погаснет. После этого обогреватель будет автоматически держать температуру воздуха в помещении на заданном уровне путем включения и выключения.

Нагреватель также включает внутренний вентилятор, который может быть включен независимо от нагревательных элементов.

РАБОТА ВЕНТИЛЯТОРА: управляет-ся с помощью переключателя с символом вентилятора (находится на боковой панели). Вентилятор может работать с термостатом в положении "включено" и может использоваться, когда нагревательные элементы включены, так он будет выдувать теплый воздух в комнату. В теплых окружающих условиях вентилятор может быть использован с выключенными нагревательными элементами, чтобы обеспечить циркуляцию холодного воздуха в комнате.



ПАНЕЛЬ УПРАВЛЕНИЯ

Срок эксплуатации не менее 3 лет с даты начала использования.

Срок хранения не ограничен.

Дата производства совпадает с серийным номером и номером партии, которые указаны на упаковке товара, ***/**/* - год, месяц и дата соответственно.

Производитель имеет право на внесение изменений в дизайн, комплектацию, а также к техническим характеристикам изделия в ходе совершенствования своей продукции без дополнительного уведомления об этих изменениях.

УСЛОВИЯ ГАРАНТИЙНОГО ОБСЛУЖИВАНИЯ

УВАЖАЕМЫЙ ПОКУПАТЕЛЬ!

Компания Rotex выражает благодарность за Ваш выбор и гарантирует высокое качество и безупречное функционирование приобретенного Вами изделия при соблюдении правил его эксплуатации. Срок гарантии на все изделия - 12 месяцев со дня приобретения. Данным гарантийным талоном Rotex подтверждает исправность данного изделия и берет на себя обязательства по бесплатному устранению всех неисправностей, возникших по вине производителя. Гарантийный ремонт может быть произведен в авторизованном сервисном центре на территории Украины.

УСЛОВИЯ ГАРАНТИИ:

1. Настоящая гарантия имеет силу при соблюдении следующих условий:
 - правильное и четкое заполнение гарантийного талона с указанием наименования модели, ее серийного номера, даты продажи и печати фирмы-продавца в гарантийном талоне и отрывных купонах;
 - наличие оригинала квитанции (чека), содержащий дату покупки.
2. Rotex оставляет за собой право на отказ в гарантийном обслуживании в случае непредоставления вышеуказанных документов или если

- информация в них будет неполной, неразборчивой, противоречивой.
3. Гарантия не включает периодическое обслуживание, установку, настройку изделия на дому у владельца.
 4. Не подлежат гарантийному ремонту изделия с дефектами, возникшими вследствие:
 - механических повреждений;
 - несоблюдение условий эксплуатации или ошибочных действий владельца;
 - неправильной установке, транспортировки;
 - стихийных бедствий (молния, пожар, наводнение и т.п.), а также других причин, находящихся вне контроля продавца и изготовителя;
 - попадания внутрь изделия посторонних предметов, жидкостей, насекомых;
 - ремонта или внесения конструктивных изменений неуполномоченными лицами;
 - использование прибора в профессиональных целях;
 - отклонений от Государственных технических стандартов электрических сетей, телекоммуникационных и кабельных сетей;
 - при выходе из строя деталей, имеющих ограниченный срок службы.
 5. Настоящая гарантия не ограничивает законных прав потребителя, предоставленных ему действующим законодательством.

ГАРАНТИЙНЫЕ ОБЯЗАТЕЛЬСТВА

**I. СРОК ГАРАНТИИ КАЧЕСТВА И
СООТВЕТСТВИЯ ЗАЯВЛЕННЫМ
ТЕХНИЧЕСКИМ СОСТОЯНИЕМ
СОСТАВЛЯЕТ:**

- 1) На изделие - 12 месяцев со дня его продажи (подтверждается товарным чеком)
- 2) На заменены после окончания гарантийного срока узлы, агрегаты и запасные части - 30 дней со дня их установки в изделие (подтверждается в гарантийном талоне соответствующей отметкой с круглой печатью сервисного предприятия).
- 3) При обмене товара на аналогичную модель в гарантийном талоне вписуется дата продажи товара и дата ремонта товара путем обмена.

II. ТРЕБОВАНИЯ К ПРЕТЕНЗИИ.

С целью усиления ответственности экспертов за вывод, претензии по качеству изделия и его техническому состоянию принимаются только в уполномоченных сервисных предприятиях, а также в сервисных отделах розничной торговой сети, где был приобретен продукт.

III. ПРОВЕДЕНИЕ ГАРАНТИЙНОГО РЕМОНТА:

- 1) Гарантийный ремонт изделия осуществляется уполномоченным сервисным предприятием.

- 2) В случае проведения гарантийного ремонта гарантийный срок на само изделие и его комплектующие части, не были заменены при ремонте, продлевается на срок пребывания изделия в ремонте.

IV. ВАЖНО! ГАРАНТИЯ НА ИЗДЕЛИЕ ТЕРЯЕТ СИЛУ В СЛУЧАЕ, ЕСЛИ:

- 1) Изделие не имеет этого гарантийного талона.
- 2) Гарантийный талон заполнен частично или неправильно и / либо с исправлениями без их подтверждения Продавцом;
- 3) Номер на изделии удален или поврежден, если он там был предусмотрен и ранее был записан в гарантийного талона.
- 4) Ремонтные работы проведены сервисным предприятием, неуполномоченным на данный вид деятельности (подтверждается Договором или одноразовой соглашением).
- 5) Без согласования с Продавцом к изделию внесены конструктивные изменения (подтверждается экспертным заключением).

V. ГАРАНТИЯ НА СООТВЕТСТВИЕ ИЗДЕЛИЯ КАЧЕСТВА НЕ РАСПРОСТРАНЯЕТСЯ НА СЛУЧАИ, КОГДА НЕИСПРАВНОСТИ ИЗДЕЛИЯ БЫЛО ВЫЗВАНО:

- небрежным обращением с ним и неправильной его эксплуатацией (например - эксплуатация в условиях "не бытового характера", эксплуатация непригодно из-за изменения его статуса как «прибор бытового назначения»; эксплуатация с нару-

шением требований общепринятых правил безопасности при эксплуатации электрических приборов, несоблюдением инструкции по монтажу и эксплуатации, и т.д.);

- неправильными монтажными и / или работами;
- транспортными и механическими повреждениями;
- использованием некачественных или несоответствующих расходных материалов;
- подключением изделия к коммуникациям и систем (электропитания), не соответствующие требованиям национальных государственных стандартов;
- природными явлениями, стихийными бедствиями, пожаром и т.д. ;
- попаданием в изделие посторонних предметов, веществ, жидкостей, животных, насекомых и проч.

VI. В ПОЛЬЗУ ВАШЕЙ СОБСТВЕННОЙ БЕЗОПАСНОСТИ!

Ремонт и обслуживание изделия должны осуществляться только специалистами сервисных центров, обученными и аттестованными на проведение подобных работ.

Пожалуйста, спрашивайте у продавца информацию о ближайший сервисный центр, уполномоченный на проведение монтажных и / или пуско-наладочных работ.

Адреса и телефоны дополнительных уполномоченных Дистрибьютором сервисных центров вы сможете узнать у вашего продавца.

ГАРАНТІЙНИЙ ТАЛОН

Артикул

Серійний номер

Дата продажу

Штамп магазину

Підпис продавця

Підпис покупця, що підтверджує ознайомлення і згоду з умовами безкоштовного сервісно-технічного обслуговування виробу, а також відсутність претензій до зовнішнього вигляду та кольору виробу.

rotex

комфортна техніка для тебе

**ГАРАНТІЙНИЙ
ТАЛОН №3**

Артикул

Виробничий
номер

Адреса/телефон
клієнта

Дата
прийому

Дата
видачі

Дефект

Підпис,
печатка

rotex

комфортна техніка для тебе

**ГАРАНТІЙНИЙ
ТАЛОН №2**

Артикул

Виробничий
номер

Адреса/телефон
клієнта

Дата
прийому

Дата
видачі

Дефект

Підпис,
печатка

rotex

комфортна техніка для тебе

**ГАРАНТІЙНИЙ
ТАЛОН №1**

Артикул

Виробничий
номер

Адреса/телефон
клієнта

Дата
прийому

Дата
видачі

Дефект

Підпис,
печатка

rotex

комфортна техніка для тебе

ГАРАНТІЙНИЙ ТАЛОН №3

rotex

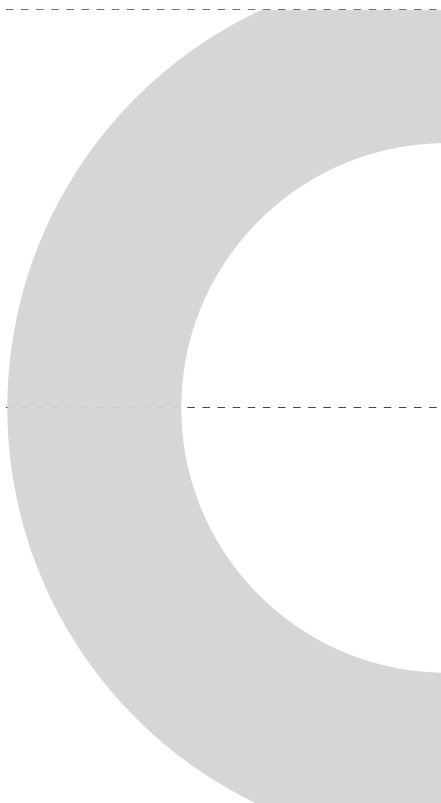
комфортна техніка для тебе

ГАРАНТІЙНИЙ ТАЛОН №2

rotex

комфортна техніка для тебе

ГАРАНТІЙНИЙ ТАЛОН №1



**СПИСОК СЕРВІСНИХ ЦЕНТРІВ З ОБСЛУГОВУВАННЯ
ТОВАРІВ ТОРГОВОЇ МАРКИ «ROTEX»**

Бердичів	АСЦ «ЄвроСервіс»	вул. Житомирська, 57	(0414) 34-06-36, (068) 223-04-34
Вінниця	СЦ «Спеціаліст»	вул. Порика,1	(0432) 57-91-91, 50-91-91
Вінниця	ВФ ТОВ «Лотос»	вул. Енергетична, 3-а	(067) 622-56-62
Гуляйполе	СЦ «Електросвіт»	вул. Шевченка, 18-в	(06145) 4-14-21, (095) 3511442, (098) 5580348
Дніпро	УСЦ «ДИНЕК»	вул.Олеся Гончара, 6	(056) 735-63-28, (056) 735-63-25
Дніпро	СЦ «УНІВЕРСАЛ СЕРВІС»	вул. Коротка, 41А	(056) 790-04-60
Дніпро	ТОВ «Лотос»	пр-т. Олександра Поля, 59	(056) 34-67-05
Донецьк	СЦ «Схід-Сервіс»	вул. Жмури, 1	(066) 508-26-52, (095) 761-70-00
Донецьк	СЦ «Еліпс»	бул. Шевченка, 52	(062) 385-99-10, (050) 77-55-800
Донецьк	СЦ «QService»	вул. Університетська, 75	(050) 94-000-61, (063) 94-000-61, (062) 213 00 61
Дружківка	СЦ «Елма-сервіс»	вул. Енгельса, 120	(06267) 3-48-41
Житомир	АСЦ «ЄвроСервіс»	вул. Львівська,11	(0412) 55-55-15, (093) 461-95-96
Житомир	Техносервіс «СФЕРА»	вул. Бульвар новий, 7	(0412) 44-51-00, (096) 908-77-95
Запоріжжя	СЦ «Альфатехноцентр»	вул. Грязнова, 67	(095) 272-03-03, (097) 292-29-03
Запоріжжя	ЗФ ТОВ «Лотос»	вул. Гоголя, 175	(061) 787-50-51, (0612) 63-97-90
Івано-Франківськ	СЦ «Мегастайл»	вул. Незалежності, 179Б	(0342) 77-33-22, 72-27-22
Івано-Франківськ	ИФ ТОВ «Лотос»	вул. Вовчинецька, 223	(0342) 71-28-13
Київ	«АМАТІ-СЕРВІС»	вул. Бориспільська,9, корп.57	(044) 369-50-01, 369-50-30
Київ	«ДЕТ-СЕРВІС» ФОП Мелешко	вул. Драйзера, 21 ТЦ Сіріус, 2 й поверх (Троєщина)	(099) 950-67-29, (073) 044-01-80, (098) 603-79-93
Київ	СЦ «МТІ-сервіс»	пр-т. Леся Курбаса, 10а	(044) 590-28-02
Київ	СЦ «Skeleton»	пр-т. П. Григоренка, 22/20	(044)337-77-12, (050)205-12-12, (098)205-12-12, (063)205-12-12
Київ	СЦ «МТІ-сервіс»	пр-т. Леся Курбаса, 10а	(044) 590-28-02
Кропивницький	СЦ «Оптрон»	пр-т. Леся Курбаса, 10а	(0522) 24-96-47, факс 24-45-22
Кропивницький	КФ ТОВ «Лотос»	вул. Короленка, 2	(0522) 27-80-02, 27-33-00
Коломия	СЦ «Погляд»	вул. Бандери, 73/2	(034) 33-728-17
Костянтинівка	СЦ «Елма-сервіс»	вул. Білусова, 2а	(06272) 4-13-02
Коростень	СЦ «Авторітет»	вул. Шевченка, 28	(04142) 9-23-11, факс 5-06-27
Краматорськ	СЦ «Елма-сервіс»	бул. Краматорський, 3	(06264) 5-93-89, 5-90-07
Краматорськ	СЦ «Сатурн-Донбас»	вул. Поштова, 5а	(050) 973-20-14, (097) 077-48-92
Лиман	СЦ «Елма-сервіс»	вул. Пушкіна, 4а	(06261) 4-17-52
Кременчук	СЦ «ЕкоСан»	вул. Академіка Маслова, 44, оф.2	(05366) 3-91-92, (066)230-44-71, (096)446-71-06
Кривий Ріг	КРФ ТОВ «Лотос»	вул. Соборності, 64/7	(056) 440-07-79, (067) 998-05-20
Лубни	ФОП Копотун О. П.	вул. Монастирська, 50	(050) 107-77-17, (067) 787-23-23, (063) 579-59-69, (068) 641-66-86, (05361) 74-335
Луганськ	СЦ «Східний»	вул. Ломоносова, 96ж	(0642) 33-11-86, 33-02-42



Луцьк	СЦ «Ваш мастер»	пр-т. Перемоги, 22	(03322) 3-01-03, факс 78-54-65
Львів	СЦ «РОСімпекс»	вул. Шараневича, 28	(032) 239-55-77, 239-51-52
Львів	ФОП «Хавтур Р.Б.»	вул. Зелена, 153	(032) 270-74-79, (067)729-33-93
Маріуполь	СЦ «Майстер та Маргарита»	пр-т. Миру, 96	(0629) 49-36-06, (098)370-78-08
Маріуполь	МарФ ТОВ «Лотос»	бул. 50-річчя Жовтня, 32/18	(0629) 49-30-05, 49-30-06
Мукачево	СЦ «Сигнал»	вул. Пушкіна 24/1-А	(099) 262-11-18, (03131) 56-0-96
Миколаїв	СЦ «Закон Ома»	вул. Космонавтів, 81/16, оф. 326	(051) 272-52-32, (063) 156-59-18
Миколаїв	АСЦ «Телесервіс ЛТД»	вул. Океанівська, 1	(0512) 63-33-40
Миколаїв	НФ ТОВ «Лотос»	Внутрішньоквартальний проїзд, 2	(0512) 58-06-47
Нова Каховка	СЦ «Електрон»	вул. Горького 48 - дрібна техніка вул. Соборна, 33-А - велика техніка	(05549) 7-83-98
Нова Каховка	«Сервіс Плюс»	вул. Паризької комуни, 2-1Л, ТЦ «Партнер»	(095) 204-63-59, (066) 119-05-86, (096) 883-97-53
Новомосковськ	ТОВ «Лотос»	вул. Сучкова, 54	(05693) 7-57-96
Одеса	СЦ «Профі»	пр-т. Маршала Жукова, 4/7	(048) 784-08-37, 798-82-60
Одеса	СЦ «Аврора»	вул. Дальницька, 46	(0482) 32-63-03
Павлоград	ПФ ТОВ «Лотос»	вул. Дніпровська, 1726	(05632) 6-15-54
Полтава	«АМАТІ-СЕРВІС»	вул. Зінківська, 21	(0532) 69-09-46, (093) 562-81-25, (093) 562-81-54
Полтава	ПФ ТОВ «Лотос»	вул. Степового Фронту, 29	(067) 630-60-23
Прилуки	«АМАТІ-СЕРВІС»	вул. Київська, 371-А	(04637) 5-39-82
Рівне	СЦ «ДП Адаманти-Рівне»	вул. Шевченка, 7, ТЦ «Моріон» відділ №37	(0362) 45-00-42, (098) 665-60-22
Северодонецьк	ПП «СДРТ»	вул. Курчатова, 19-Б	(06452) 2-38-28
Слов'янськ	СЦ «Елма-сервіс»	вул. Свободи, 5	(06262) 2-86-20
Сміла	СЦ «Ласк-Сервіс»	вул. Мічуріна, 32	(04733) 4-61-82, (04733) 4-31-35
Суми	СЦ «Ельф»	вул. Петропавлівська, 86/1	(542) 210-679, 650-340, 655-510
Тернопіль	СЦ «Радіо-сервіс»	вул.Київська, 2, буд. побуту "Сонячний" 2 пов.	(0352) 26-76-26
Ужгород	СЦ «Ремонт домашньої техніки»	вул. Легоцького, 3/2	(031) 2-654-266
Умань	«ЦСО Електрон-Сервіс»	вул. Успенська, 1/24	(04744) 4-66-14, 4-61-34
Харків	СЦ «Діса-сервіс»	вул.Тобольська, 69	(057) 343-96-06
Херсон	СЦ «Дисплей-плюс»	вул. Робітничка, 66	(0552) 48-57-77, факс 49-01-52
Херсон	СЦ «Радіо»	вул. Ярослава Мудрого, 23	(0552) 26-44-79, 22-57-30, 22-61-21
Херсон	ХФ ТОВ «Лотос»	вул. Карбишева, 28-а	(050) 49-46-043, (0552) 43-40-33
Хмельницький	СЦ «Юс-Сервіс»	вул. Проскурівського підпілля, 117	(382) 70-03-32
Черкаси	ПП «РТСЦ «Весь світ Черкащини»	вул. Добровольського, 1 оф.210	(0472) 38-37-90, 38-36-90
Чернівці	СЦ «Електросервіс»	вул. Лук'яна Кобилиці, 76	(0372) 55-48-69,(050) 434-55-29
Чернігів	СЦ "Наш Сервіс»	вул. Шевченка, 4	(0462) 675 858
Шостка	КП ТД «БЕРЕЗКА-СЕРВІС»	вул. Робоча,5	(05449) 4-07-07, (50) 184-02-77, (05449) 4-10-30, (67) 847-41-02, (66) 530-62-91



rotex

Україна, 03680, м. Київ
вул. Фізкультури, 30-В

+38 044 207 10 43
rotex.ua

 facebook.com/rotex2005
 youtube.com/c/RotexTechnics2005
