

# rotex

комфортна техніка для тебе



Інструкція з експлуатації            стр. 2  
Инструкция по эксплуатации стр. 28

---

## ВІДПАРЮВАЧ ОТПАРИВАТЕЛЬ

RIC205-S  
RIC215-S  
RIC220-S

## ШАНОВНІ ПОКУПЦІ!

Ми раді, що ви обрали виріб ROTEX, і дякуємо за довіру. Перед початком експлуатації приладу уважно прочитайте даний вказівник (дану інструкцію з експлуатації), в якому міститься важлива інформація, яка стосується вашої безпеки, а також рекомендації із правильного використання приладу і догляду за ним.

## КОРИСТУЮЧИСЬ ЕЛЕКТРИЧНИМИ ПРИЛАДАМИ, НЕОБХІДНО ДОТРИМУВАТИСЯ НАСТУПНИХ ЗАСТЕРЕЖЕНИХ ЗАХОДІВ:

- Переконайтеся у тому, що напруга приладу співпадає з напругою вашої електричної мережі.
- Щоразу перед увімкненням приладу оглядайте його. За наявності пошкоджень приладу і мережевого шнура у жодному разі не вмикайте прилад у розетку.
- Не залишайте без нагляду прилад, увімкнений в електричну мережу. Вимикайте його після кожного використання.
- Прилад і мережевий шнур повинні зберігатися так, щоб вони не потрапляли під вплив спеки, прямих сонячних променів і вологи.
- Цей прилад можуть використовувати діти віком від 8 років, якщо вони знаходяться під наглядом або їх проінструктували щодо безпечного користування приладом і вони розуміють можливі небезпеки. Чищення і обслуговування приладів можна здійснювати дітям віком від 8 років під наглядом.
- Прилад і його шнур необхідно тримати недосяжним для дітей віком до 8 років.
- Прилад можуть використовувати діти з обмеженими фізичними, сенсорними здібностями або розумовими недоліками або із нестачею досвіду і знань, якщо вони знаходяться під наглядом або їх проінструктува-

ли щодо безпечного користування приладом і вони розуміють можливі небезпеки.

- Діти не повинні гратися з приладом.
- Увага! Не використовуйте прилад поблизу ванн, раковин або інших ємностей, заповнених водою. У жодному разі не занурюйте прилад у воду або інші ємності.
- Не торкайтеся до приладу вологими руками. Перш ніж натискати і прокручувати кнопки приладу, необхідно ретельно висушити руки.
- У разі намокання приладу одразу вимкніть його з мережі.
- Прилад повинен бути увімкнений лише у мережу із заземленням. Для забезпечення вашої безпеки заземлення повинно відповідати встановленим електротехнічним нормам.
- Не користуйтеся нестандартними джерелами живлення або пристроями для під'єднання.
- У разі використання подовжувача переконайтеся, що він заземлений.
- Не використовуйте прилад поза межами приміщень. Уберігайте прилад від ударів. Після закінчення експлуатації, у разі чищення або у випадку поломки приладу завжди вимикайте його з мережі.
- Не можна переносити прилад, тримаючи його за мережевий шнур. Забороняється також вимикати прилад з мережі, тримаючи його за мережевий шнур. У разі вимкнення приладу з мережі тримайтеся за штепсельну вилку.
- Після використання ніколи не обмотуйте шнур електроживлення навколо приладу, оскільки з часом це може призвести до зламу шнура. Завжди гладенько розправляйте шнур на час зберігання.
- Заміну шнура можуть здійснювати лише кваліфікова-

ні спеціалісти-співробітники сервісного центру. Безпосередньо некваліфікований ремонт наражає користувача на небезпеку.

•Для ремонту приладу можуть бути використані лише оригінальні запасні частини.

•Не слід використовувати прилад після падіння, якщо існують видимі ознаки пошкодження. Перед використанням прилад повинен бути перевірений кваліфікованим спеціалістом.

•Ніколи не тягніть за шнур для того, щоб витягти його.

•У випадку, якщо ви вирішили викинути цей прилад, рекомендується перерізати мережевий шнур для неможливості подальшого використання приладу. Рекомендується також знешкодити ті частини приладу, які можуть бути небезпечними у випадку їх використання дітьми для своїх ігор.

•Складові частини упаковки не повинні залишатися в місцях, доступних для дітей, оскільки вони можуть бути джерелом небезпеки.

•Прилад не можна під'єднувати за допомогою таймера або системи, що має дистанційне керування.

•Виробник не бере на себе відповідальність за збитки, що виникли внаслідок порушення правил експлуатації.

•Цей прилад не призначений для використання у побутових та аналогічних умовах, таких як:

- Кухонні куточки у магазинах, офіси та інші робочі приміщення;

- Ферми;

- Готелі, мотелі та інші житлові приміщення;

- Побутові середовища типу «мініготель» (нічліг і сніданок).

**ПРИЛАД ПРИЗНАЧЕНИЙ ЛИШЕ ДЛЯ ВИКОРИСТАННЯ В ЖИТЛОВИХ ПРИМІЩЕННЯХ. ЗАБОРОНЯЄТЬСЯ**

КОМЕРЦІЙНЕ ВИКОРИСТАННЯ ТА ВИКОРИСТАННЯ ПРИБАДУ У ВИРОБНИЧИХ ЗОНАХ ТА РОБОЧИХ ПРИМІЩЕННЯХ.

### **Спеціальні вказівки з безпеки даного приладу.**

- Обережно! Гаряча поверхня на розпилювачі (1)!
- Забороняється під'єднання відпарювача через трійник разом з іншими електроприладами.
- Перед використанням приладу уважно огляньте мережевий шнур і паропровід (7) і переконайтеся у тому, що вони не пошкоджені. Не використовуйте прилад у випадку пошкодження шнура або паропровода.
- Якщо шланг (7) набуває u-подібної форми, у ньому починає накопичуватися конденсат. Це призводить до нерівномірної подачі пари або появи крапель води у соплі відпарювача.
- Завжди від'єднуйте відпарювач від мережі перед його очищенням і перед тим, як вилити воду з резервуара, а також у випадку, якщо ви не користуєтесь приладом.
- Не залишайте без нагляду відпарювач, увімкнений у мережу. Від'єднуйте відпарювач від мережі у разі виходу з приміщення, навіть якщо ви залишаєте приміщення на дуже короткий час.
- Не переміщуйте і не нахилийте прилад під час роботи. Встановлюйте прилад лише на підлогу, не використовуйте для цього стільці і столи.
- Телескопічну стійку (5) бажано повністю висунути під час використання приладу з метою запобігання перегинів паропроводу і для забезпечення вільного викиду пари.
- Не висмикуйте паропровід із силою для уникнення пошкоджень приладу і витоку пари. Не використовуйте шланг для переміщення приладу.
- Якщо під час роботи спостерігається вихід пари із корпусу приладу, переконайтеся, що паровий шланг

(7) не перетиснутий, а отвори розпилювача не заблоковані.

•З метою уникнення контакту з гарячою водою, яка витікає з-під отворів для випуску пари, оглядайте прилад перед кожним використанням і під час увімкнення приладу тримайте його на відстані від себе.

•З метою уникнення отримання опіків тримайте відпарювач у руці за призначену для цього ручку, оскільки верхня частина відпарювача сильно нагрівається під час роботи. З цієї ж причини не спрямовуйте струмінь пари на відкриті ділянки тіла і не наближайте їх ближче ніж на 20 см до отворів для виходу пари.

•Не закривайте отвори для виходу пари і не вставляйте у них сторонні предмети.

•Ніколи не здійснюйте відпарювання одягу, одягнутого на людину.

•Не допускайте стикання мережевого шнура і паропроводу з гарячими і гострими поверхнями. Уникайте пошкодження ізоляції мережевого шнура і паропроводу.

•Встановлюйте прилад вертикально на рівній вологостійкій стійкій поверхні, не кладіть його горизонтально і не перевертайте.

•Використовуйте лише насадки, які входять до комплекту.

•Використання аксесуарів, які не входять до комплекту, позбавляє вас права на гарантійне обслуговування.

•Під час наповнення резервуара не перевищуйте допустимий максимальний рівень води.

•Не вмикайте прилад без води. Вимикайте прилад, як тільки в резервуарі закінчиться вода.

•Не спрямовуйте струмінь пари на людей, тварин, рослини, а також на меблі, електроприлади, книги і

будь-які предмети, які можуть бути пошкоджені гарячою парою і вологою.

• Розбирайте і обслуговуйте прилад лише після його повного остигання (не менш ніж 5 хвилин після вимикання), інакше існує ризик отримання опіку гарячою водою. Знімні пристрої повинні бути сухими і охолодженими.

• У резервуар заливайте лише чисту воду, яка пройшла додаткове очищення побутовими фільтрами (демінералізовану). Не використовуйте газовану воду, парфумерні добавки і розчин крохмалю.

## СФЕРА ЗАСТОСУВАННЯ

- Прилад призначений для відпарювання одягу.
- Відпарювач можна використовувати для будь-яких тканин і для розгладжування зборок на одязі. Якщо ви сумніваєтеся у використанні відпарювача для певного типу тканини або одягу, керуйтеся даними ярлика на виробі. Якщо така інформація відсутня, спробуйте відпарити тканину з виворітного боку.
- Відпарюючи такі тканини, як шовк і вельвет, тримайте відпарювач на деякій відстані від виробу.
- Прилад призначений лише для побутового використання і не повинен використовуватися з виробничою або комерційною метою.
- Відпарювач практично не може нашкодити тканині, він може випрасувати одяг, розшитий стразами, яка має складне драпування і декоративні елементи.

## ВІДПАРЮВАЧ НЕЗАМІННИЙ ДЛЯ:

- Речей з льону, ворсової тканини, вельвету, шовку, синтетики та інших делікатних матеріалів (пара не розтягує і не стискає волокна, дозволяючи їм розправлятися і набувати попереднього об'єму);
- Одягу з оздобленням, з комбінованих тканин, з мере-

- живом, для усіх складних в обробці та догляді речей;
- Шуб, шапок, комірив та інших виробів з хутра;
  - Ділових костюмів, краваток, сорочок (прилад не лише «пропрасовує» такі речі, а й позбавляє їх запаху тютюну, пилу і диму);
  - М'яких іграшок і меблів (обробка оббивки парою може освіжити і знезаразити речі, позбавити їх плям);
  - Штучних квітів.

### **ВІДПАРЮВАЧ ПОГАНО СПРАВЛЯЄТЬСЯ З:**

- Дуже сильно зім'ятими речами із льону або бавовни;
- Постільною білизною із чистої бавовни;
- З «наведенням» складок на спідницях, а також з відпрасовуванням клапанів, кишень тощо.

### **ЗАГАЛЬНА ІНФОРМАЦІЯ**

Даний вказівник з експлуатації (дана інструкція з експлуатації) призначений (призначена) для ознайомлення з технічними даними, будовою, правилами експлуатації та зберігання вертикального відпарювача ROTEX моделі: RIC205-S, RIC215-S, RIC220-S (надалі за текстом — прилад, відпарювач).

### **ОПИС ЕЛЕКТРОПРИЛАДІВ І КОМПЛЕКТАЦІЯ**

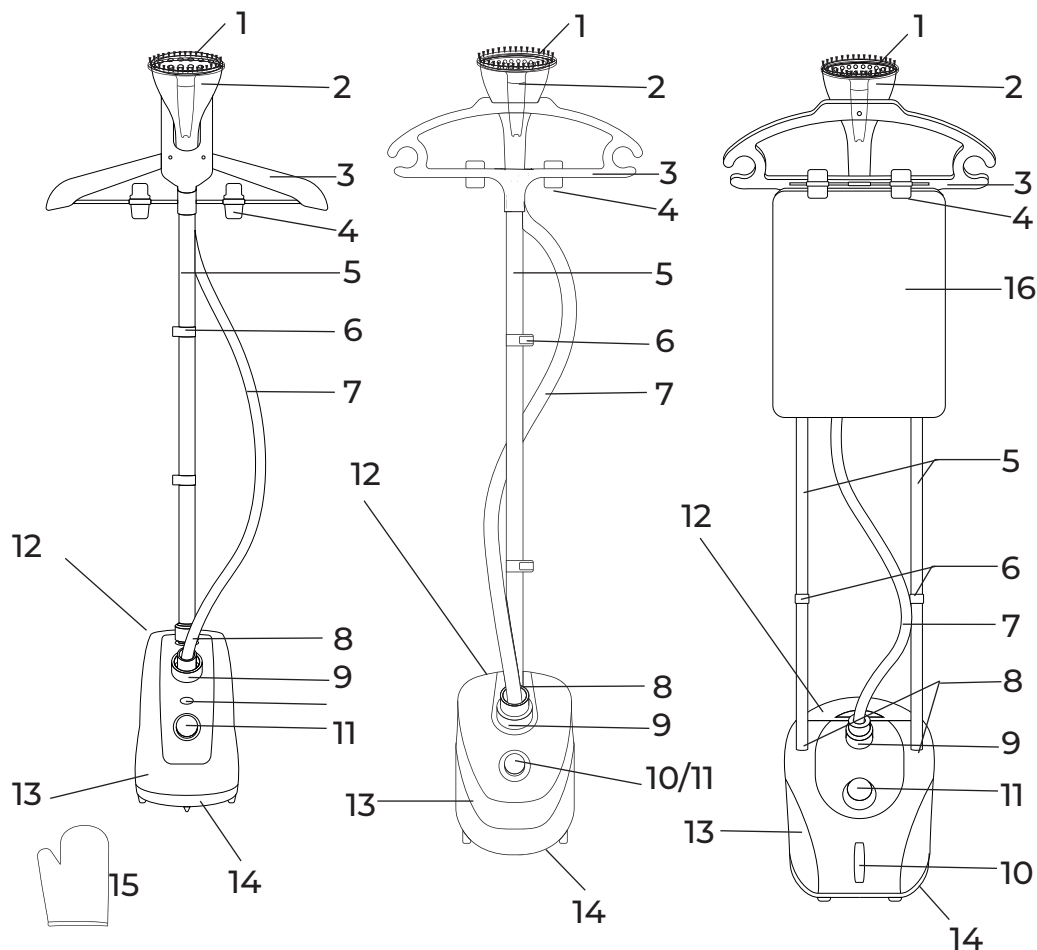
1. Щітка-насадка
2. Розпилювач пари
3. Вішалка для одягу
4. Вішалка із застикачем для спідниць та брюк
5. Телескопічна стійка
6. Фіксатор-регулятор висоти стойки
7. Шланг паропроводу
8. Отвір для телескопічної стойки
9. Отвір для під'єднання шланги паропроводу
10. Індикатор включення
11. Перемикач режимів потужності пари (MIN-0-MAX)



RIC205-S

RIC215-S

RIC220-S



12. Резервуар для води

13. Корпус приладу

14. Пробка зливного отвору (унизу корпусу)

15. Рукавичка

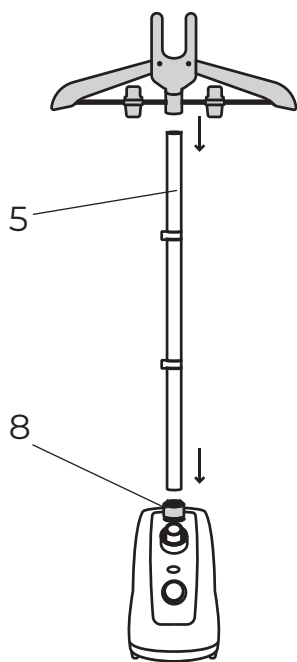
16. Знімна дошка для відпарювання об'ємних і складних речей (входить до комплекту лише моделі RIC220-S)

## ПІДГОТОВКА ДО РОБОТИ

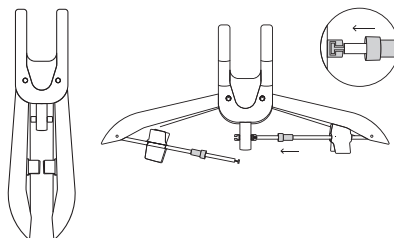
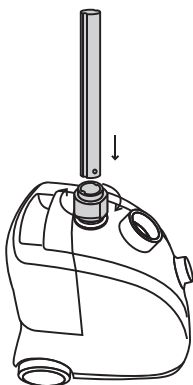
Відкрийте упаковку, акуратно вийміть прилад, видаліть усі пакувальні та рекламні матеріали. Не дозволяйте дітям гратися з пакувальними матеріалами, зберігайте їх в недоступному для них місці. Вийміть всі аксесуари і вказівник з експлуатації (інструкцію з експлуатації). Перевірте комплект поставки (див. розділ «Комплектація» і переконайтеся у відсутності механічних пошкоджень. Після зберігання або транспортування приладу за температури нижче ніж 15 °С необхідно витримати його за кімнатної температури не менше ніж 2 години перед увімкненням в електромережу. Зніміть всі рекламні наклейки. Протріть корпус приладу вологою губкою. Ретельно просушіть. Не під'єднуйте прилад до електромережі, поки він повністю не зібраний.

## СКЛАДАННЯ ВЕРТИКАЛЬНИХ ВІДПАРЮВАЧІВ

### RIC205-S

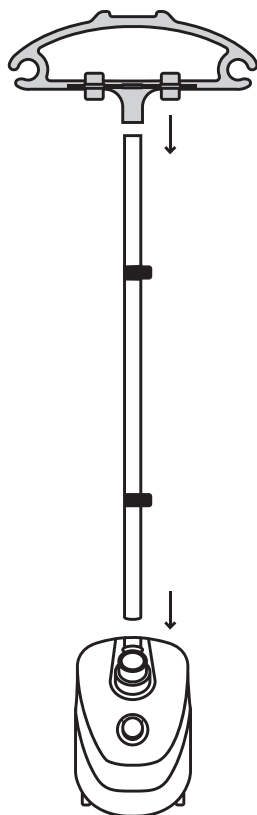


Вставляючи телескопічну стійку (5) у місце кріплення (8), контролюйте, щоб пази телескопічної стойки потрапили у пластикові напрямні всередині кріплення стойки, після чого опустіть стойку до упору і закрутіть затискач-кріплення для фіксації (8).

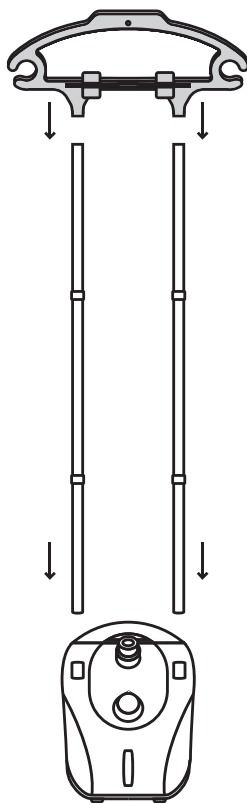
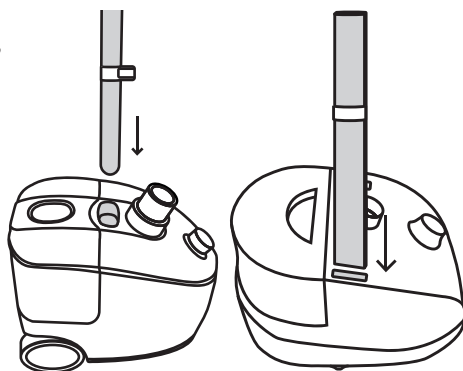


Необхідно розкрити вішалку і зафіксувати розпірки-тримачі.

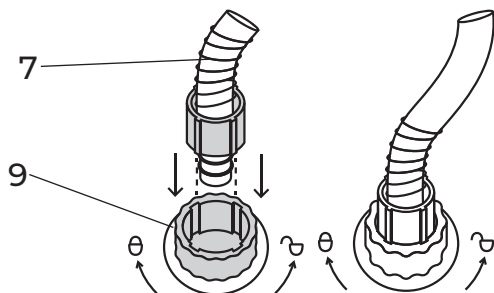
### RIC215-S



### RIC220-S



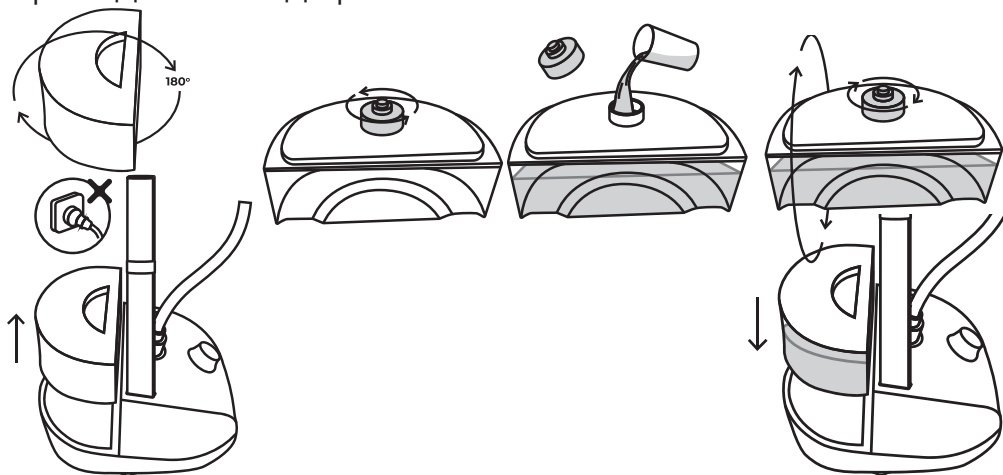
Вставте кожену стойку в отвір для стойки до упору. Встановіть вішалку на телескопічну стойку. Витягніть телескопічні стойки (5) на зручну для вас висоту і закріпіть висоту кожної стойки регуляторами (6) довжини стойки, заціпнувши їх.



Встановіть розпилювач (2) на тримачі вішалки для одягу (3), попередньо закріпивши інший кінець шлангу паропроводу (7) в отворі для приєднання (9) завдяки напрямним на шлангу і в отворі з'єднання, вставте кінець паропроводу і прокрутіть до закриття кріплення.

## ЗАЛИВАННЯ ВОДИ

- Якщо в резервуарі закінчилася вода, спочатк вимкніть відпарювач, потім від'єднайте його від електромережі й лише потім доливайте воду.
- Зніміть резервуар для води (12), потягнувши за виступ на резервуарі.
- Переверніть резервуар дном догори і відкрутіть кришку з клапаном подачі води.
- Залийте воду не вище позначки максимуму на резервуарі.
- Закрутіть кришку-клапан резервуара.
- Встановіть резервуар на місце.
- Поставте прилад у зібраному вигляді на рівну поверхню. Прилад готовий до роботи.



## РОБОТА ВІДПАРЮВАЧА

- Під'єднайте прилад до електромережі.
- Повісьте на вішалку для одягу (3) предмет гардероба, який ви хочете відпарити.
- Регулятором (11) виберіть необхідний рівень інтенсивності відпарювання.

MIN — для шовку, волокна, нейлону.

MAX — для плюшу, шерсті, бавовни, льону.

- Встановіть щітку (1) на насадку (2).

Через 40–80 секунд прилад готовий до відпарювання.

## ВІДПАРЮВАННЯ

- Водіть повільними рухами вздовж тканини угору-вниз, поки не досягнете необхідного результату.
- Слідкуйте, щоб під час роботи шланг (7) не перекручувався.
- Під час відпарювання злегка торкайтеся насадкою (1) до одягу.
- Завжди утримуйте насадку у вертикальному положенні, щоб конденсат стікав назад у відпарювач. Якщо відпарюєте у горизонтальному положенні, то частіше піднімайте шланг (7), щоб дати конденсату стекти назад.
- Увага: під час відпарювання тримайте насадку на відстані від тіла з метою уникнення контакту з гарячою парою, яка виходить з отворів насадки.
- Для зручності відпарювання брюк використовуйте прищіпки на вішалці (4).

## ЗАКІНЧЕННЯ РОБОТИ

- Після закінчення відпарювання встановіть регулятор (11) в положення OFF.
- Від'єднайте прилад від електромережі. Дайте приладу остигнути протягом 30 хвилин.
- Встановіть насадку розпилювача пари (2) на тримач для насадки, який знаходиться на вішалці для одягу (3).
- Злийте воду з резервуара (12)
- Зменште висоту телескопічної стойки (8) і перенесіть прилад у місце, зручне для зберігання.

## ОЧИЩЕННЯ ВІД НАКИПУ

- Використання дистильованої або демінералізованої води зменшить періодичність чищення. Проте ви можете використовувати і звичайну воду.
- Накип з часом осідає на головних вузлах і деталях відпарювача. Рекомендується щомісяця проводити процедуру чищення відпарювача від накипу.
- Приготуйте розчин у пропорції 50% оцту і 50% води.

Двох чашок такого розчину достатньо. Щоб пара не викликала подразнень, рекомендуємо використовувати засоби для очищення на основі лимонної кислоти.

- Повільно влийте розчин у резервуар.
- Виконайте робочий цикл із розчином. Потім промийте резервуар проточною водою.
- Виконайте ще один робочий цикл із чистою водою, щоб видалити залишки розчину з приладу, і злийте залишок розчину через клапан зливання води (14).

Увага: не забувайте щільно закривати клапан для зливання води (14) після процедури видалення накипу. Це допоможе уникнути протікання води під час використання наступного разу.

### ОЧИЩЕННЯ І ДОГЛЯД

- Вимкніть прилад і від'єднайте його від електромережі.
- Розберіть шланг і телескопічну стойку і відкладіть окремо.
- Злийте воду з резервуара. Для цього відкрутіть кришку резервуара.
- Воду, що залишилася у приладі, необхідно видалити, відкрутивши заглушку на дні приладу.
- Увага! Перед зливанням води необхідно дочекатися, коли прилад остигне (приблизно 30 хвилин), з метою уникнення опіків під час зливання гарячої води.
- Протріть базу вологою тканиною.

### ЗБЕРІГАННЯ

- Перед зберіганням переконайтеся, що прилад від'єднаний від електромережі й повністю остигнув.
- Щоразу перед тим, як прибрати прилад на зберігання, необхідно зливати воду з резервуара для води і бойлера через зливний отвір.
- Зберігайте відпарювач у вертикальному положенні, з розправленим паропроводом, у сухому прохолодному приміщенні.
- Електроприлади зберігаються у сухому і чистому примі-

щенні за температури навколишнього повітря не вище ніж +40 °С з відносною вологістю не вище ніж 70% і за відсутності у навколишньому середовищі пилу, кислотних та інших парів, які негативно впливають на матеріали електроприладів.

## **ТРАНСПОРТУВАННЯ**

Електроприлади транспортують всіма видами транспорту відповідно до правил перевезення вантажів, діючих на транспорті конкретного виду. Під час перевезення приладу використовуйте оригінальну заводську упаковку. Транспортування приладів повинно виключати можливість безпосереднього впливу на них атмосферних опадів і агресивних середовищ.

## **КОМПЛЕКТ ПОСТАЧАННЯ**

1. Щітка-насадка
2. Шланг паропроводу з розпилювачем пари
3. Вішалка для одягу
4. Телескопічна стійка (Телескопічні стійки RIC220-S)
5. Корпус приладу з резервуаром для води та з перемикачем режимів потужності пари
6. Рукавичка
7. Інструкція з експлуатації
8. Знімна дошка для відпарювання об'ємних і складних речей (входить до комплекту RIC220-S)

## **ТЕХНІЧНІ ХАРАКТЕРИСТИКИ**

### **МОДЕЛЬ RIC205-S**

Живлення - 220-240 В, 50Гц

Потужність - 2000 Вт

Об'єм резервуару - 1,4л

Висота стійки 110 см

Потужність пару 32г/мін

Колір: червоно-чорний

**МОДЕЛЬ RIC215-S**

Живлення - 220-240 В, 50Гц

Потужність - 2000 Вт

Об'єм резервуару - 1,8л

Висота стійки 117 см

Потужність пару 32г/мін

Колір: білий-золотий

**МОДЕЛЬ RIC220-S**

Живлення - 220-240 В, 50Гц

Потужність - 2000 Вт

Об'єм резервуару - 2л

Висота стійки 132 см

Потужність пару 32г/мін

Колір: білий-бірюзовий

**УВАГА!** Всі матеріали даного керівництва були ретельно перевірені. При виявленні помилок, упущень та невідповідностей компанія залишає за собою право остаточного трактування. Виробник має право на внесення змін до дизайну, комплектації, а також до технічних характеристик виробу під час вдосконалення своєї продукції без додаткового повідомлення про ці зміни.

**ПРИМІТКА:** Термін зберігання необмежений. Дата виробництва збігається із серійним номером і номером партії, які вказані на упаковці товару, xxxx / xx /xx — рік, місяць та дата відповідно. Строк (термін) придатності виробу становить 5 років. Строк служби виробу, за умови виконання правил використання виробу, становить 5 років.

**ВИРОБНИК:**

«КОМЦЕНТР СЕРВІСІЗ ЧАЙНА ЛТД.»,

Панью Дістрікт, Гуанчжоу Сіті, Китай

**ІМПОРТЕР:**

ТОВ «ВАЛЬДЕНА», 03680, м. Київ,

вул. Фізкультури 30-В



## ПОШУК ТА УСУНЕННЯ НЕСПРАВНОСТЕЙ, ЯКЩО ПРИЛАД НЕ ПРАЦЮЄ

Несправність	Можливі причини	Способи усунення
Відсутня пара	Прилад не увімкнений  Резервуар для води порожній	-Переконайтеся, що прилад правильно під'єднаний до електромережі. Переведіть перемикач (11) подачі пари у положення MIN-MAX. -Переконайтеся, що шланг паропроводу (7) не зігнутий і не заломлений. -Вимкніть прилад, дайте йому остигнути не менш ніж 5 хвилин і залийте воду в резервуар.
Слабка подача пари	Через відсутність періодичного чищення у приладі утворився накип  Резервуар для води порожній	-Очищуйте відпарювач від накипу не менше ніж один раз на рік або через кожні 50 годин експлуатації. Якщо ви використовуєте жорстку воду, необхідно частіше очищувати прилад від накипу. -Вимкніть прилад, дайте йому остигнути не менш ніж 5 хвилин і залийте воду в резервуар.
Через отвір парової щітки витікає вода	У паропроводі накопичився конденсат	Утримуйте шланг (7) паропроводу вертикально у натягнутому положенні до тих пір, поки вода не стече назад у відпарювач.
Відпарювач повільно нагрівається	Через відсутність періодичного чищення у приладі утворився накип	Очищуйте відпарювач від накипу не менше ніж один раз на рік або через кожні 50 годин експлуатації. Якщо вода, яку ви використовуєте, містить домішки вапна, необхідно частіше очищувати прилад від накипу.

## УМОВИ ГАРАНТІЙНОГО ОБСЛУГОВУВАННЯ

### ШАНОВНИЙ ПОКУПЕЦЬ

Компанія Rotex висловлює подяку за Ваш вибір і гарантує високу якість та бездоганне функціонування придбаного Вами виробу при дотриманні правил його експлуатації. Термін гарантії на всі вироби - 24 місяці з дня придбання. Даним гарантійним талоном Rotex підтверджує справність даного виробу і бере на себе зобов'язання щодо безкоштовного усунення всіх несправностей, що виникли з вини виробника. Гарантійний ремонт може бути проведений у авторизованому сервісному центрі на території України.

### УМОВИ ГАРАНТІЇ:

1. Справжня гарантія має силу при дотриманні наступних умов:
  - правильне і чітке заповнення гарантійного талона із зазначенням найменування моделі, її серійного номера, дати продажу і печатки фірми-продавця у гарантійному талоні і відривних купонах;
  - наявність оригіналу квитанції (чека), що містить дату покупки.
2. Rotex залишає за собою право на відмову в гарантійному обслуговуванні у випадку ненадання вищезгаданих документів або якщо інформація в них буде неповною, нерозбірливою, суперечливою.
3. Гарантія не включає періодичне обслуговування, встановлення, наладування виробу вдома у власника.
4. Не підлягають гарантійному ремонту вироби з дефектами, що виникли унаслідок:
  - механічних пошкоджень;
  - недотримання умов експлуатації або помилкових дій власника;
  - неправильного встановлення, транспортування;
  - стихійних лих (блискавка, пожежа, повінь і т.п.), а також інших причин, що знаходяться поза контролем продавця і виробника;
  - попадання всередину виробу сторонніх предметів, рідин, комах;
  - ремонту або внесення конструктивних змін неуповноваженими особами;
  - використання приладу в професійних цілях;
  - відхилень від Державних технічних стандартів електричних мереж, телекомунікаційних і кабельних мереж;

-при виході з ладу деталей, що мають обмежений термін служби.  
5. Справжня гарантія не обмежує законних прав споживача, наданим йому чинним законодавством .

## ГАРАНТІЙНІ ЗОБОВ'ЯЗАННЯ

**I. ТЕРМІН ГАРАНТІЇ ЯКОСТІ І ВІДПОВІДНОСТІ ЗАЯВЛЕНОМУ ТЕХНІЧНОМУ СТАНУ СКЛАДАЄ:**

- 1) На виріб - 24 місяці з дня його продажу (підтверджується товарним чеком);
- 2) На замінені після закінчення гарантійного терміну вузли, агрегати і запасні частини - 30 днів з дня їх установки у виріб (підтверджується в гарантійному талоні відповідною відміткою з круглою печаткою сервісного підприємства).
- 3) При обміні товару на аналогічну модель у гарантійному талоні вписується дата продажу товару та дата ремонту товару шляхом обміну .

## II. ВИМОГИ ДО ПРЕТЕНЗІЇ.

З метою посилення відповідальності експертів за висновок, претензії щодо якості виробу і його технічного стану приймаються тільки в уповноважених сервісних підприємствах, а також у сервісних відділах роздрібно-торговельної мережі, де був придбаний виріб.

## III. ПРОВЕДЕННЯ ГАРАНТІЙНОГО РЕМОНТУ:

- 1) Гарантійний ремонт виробу здійснюється уповноваженим сервісним підприємством.
- 2) У разі проведення гарантійного ремонту гарантійний термін на сам виріб і його комплектуючі частини, які не були замінені при ремонті, продовжується на термін перебування виробу у ремонті.

## IV. ВАЖЛИВО! ГАРАНТІ НА ВИРІБ ВТРАЧАЄ СИЛУ У РАЗІ, КОЛИ:

- 1) Виріб не має цього гарантійного талона .
- 2) Гарантійний талон заповнений частково або неправильно і/або з виправленнями без їх підтвердження Продавцем;
- 3) Серійний номер на виробі видалений або пошкоджений , якщо він там був передбачений і раніше був записаний до гарантійного талону.

4) Ремонтні роботи проведені сервісним підприємством, неуповноваженим на даний вид діяльності (підтверджується Договором або одноразовою угодою).

5) Без узгодження з Продавцем до виробу внесені конструктивні зміни (підтверджується експертним висновком).

## **V. ГАРАНТІ НА ВІДПОВІДНІСТЬ ВИРОБУ ЯКОСТІ НЕ РОЗПОВСЮДЖУЄТЬСЯ НА ВИПАДКИ, КОЛИ НЕСПРАВНОСТІ ВИРОБУ БУЛИ ВИКЛИКАНІ:**

- недбалим поводженням з ним і неправильною його експлуатацією (наприклад - експлуатація в умовах «не побутового характеру», де використання виробу непридатне через зміну його статусу як «прилад побутового призначення»; експлуатація

з порушенням вимог загально прийнятих правил безпеки при експлуатації електричних приладів, недотриманням інструкції по монтажу і експлуатації, і т.д.);

- неправильними монтажними і/або пусконалагоджувальними роботами;

- транспортними та механічними пошкодженнями;

- використанням неякісних або невідповідних витратних матеріалів;

- підключенням виробу до комунікацій і систем (електроживлення), не відповідним вимогам національних Державних стандартів;

- природними явищами, стихійними лихами, пожежею і т.д.;

- попаданням у виріб сторонніх предметів, речовин, рідин, тварин, комах і таке ін.

## **VI. НА КОРИСТЬ ВАШОЇ ВЛАСНОЇ БЕЗПЕКИ!**

Ремонт і обслуговування виробу повинні здійснюватися тільки фахівцями сервісних центрів, навченими і атестованими на проведення подібних робіт. Будь ласка, запитуйте у Продавця інформацію про найближчий сервісний центр, уповноважений на проведення монтажних і/або пусконалагоджувальних робіт. Адреси і телефони додаткових уповноважених Дистриб'ютором сервісних центрів ви зможете дізнатися у вашого Продавця.



# ГАРАНТІЙНИЙ ТАЛОН

Артикул

Серійний  
номер

Дата  
продажу

Штамп  
магазину

Підпис  
продавця

Підпис покупця, що підтверджує ознайомлення і згоду з умовами безкоштовного сервісно-технічного обслуговування виробу, а також відсутність претензій до зовнішнього вигляду та кольору виробу.

# ГАРАНТИЙНЫЙ ТАЛОН

Артикул

Серійний  
номер

Дата  
продажу

Штамп  
магазину

Подпись  
продавца

Подпись покупателя, подтверждает ознакомление и согласие с условиями бесплатного сервисно-технического обслуживания изделия, а также отсутствие претензий к внешнему виду и цвету изделия.

# rotex

комфортна техніка для тебе

## ГАРАНТІЙНИЙ ТАЛОН №3

\_\_\_\_\_

Артикул

\_\_\_\_\_

Виробничий  
номер

\_\_\_\_\_

Адреса/телефон  
клієнта

\_\_\_\_\_

Дата  
прийому

\_\_\_\_\_

Дата  
видачі

\_\_\_\_\_

Дефект

\_\_\_\_\_

Підпис,  
печатка

\_\_\_\_\_

\_\_\_\_\_

# rotex

комфортна техніка для тебе

## ГАРАНТІЙНИЙ ТАЛОН №2

\_\_\_\_\_

Артикул

\_\_\_\_\_

Виробничий  
номер

\_\_\_\_\_

Адреса/телефон  
клієнта

\_\_\_\_\_

Дата  
прийому

\_\_\_\_\_

Дата  
видачі

\_\_\_\_\_

Дефект

\_\_\_\_\_

Підпис,  
печатка

\_\_\_\_\_

\_\_\_\_\_

# rotex

комфортна техніка для тебе

## ГАРАНТІЙНИЙ ТАЛОН №1

\_\_\_\_\_

Артикул

\_\_\_\_\_

Виробничий  
номер

\_\_\_\_\_

Адреса/телефон  
клієнта

\_\_\_\_\_

Дата  
прийому

\_\_\_\_\_

Дата  
видачі

\_\_\_\_\_

Дефект

\_\_\_\_\_

Підпис,  
печатка

\_\_\_\_\_

\_\_\_\_\_

**rotex**

комфортна техніка для тебе

**ГАРАНТІЙНИЙ ТАЛОН №3**

**rotex**

комфортна техніка для тебе

**ГАРАНТІЙНИЙ ТАЛОН №2**

**rotex**

комфортна техніка для тебе

**ГАРАНТІЙНИЙ ТАЛОН №1**





СПИСОК СЕРВІСНИХ ЦЕНТРІВ З ОБСЛУГОВУВАННЯ ТОВАРІВ  
ТОРГОВОЇ МАРКИ «ROTEX»

Бердичів	АСЦ «ЄвроСервіс»	вул. Житомирська, 57	(0414) 34-06-36, (068) 223-04-34
Біла Церква	СЦ «Эликон»	бул. Олександрійський, 52	38(0456)38-29-00, (098)0176125
Вінниця	СЦ «Спеціаліст»	вул. Порики,1	(0432) 57-91-91, 50-91-91
Вінниця	ВФ ТОВ «Лотос»	вул. Енергетична,3-а	(067) 622-56-62
Гуляй поле	СЦ «Електросвіт»	вул. Шевченка, 18-в	(06145) 4-14-21, (095) 3511442, (098) 5580348
Дніпро	УСЦ «ДИНЕК»	вул.Олеся Гончара, 6	(056) 735-63-28, (056) 735-63-25
Дніпро	СЦ «УНІВЕРСАЛ СЕРВІС»	вул. Коротка, 41А	(056) 790-04-60
Дніпро	ТОВ «Лотос»	пр-т. Олександра Поля, 59	(056) 34-67-05
Дружківка	СЦ «Елма-сервіс»	вул. Енгельса, 120	(06267) 3-48-41
Житомир	АСЦ «ЄвроСервіс»	вул. Львівська,11	(0412) 55-55-15, (093) 461-95-96
Житомир	Техносервіс «СФЕРА»	вул. Бульвар новий, 7	(0412) 44-51-00, (096) 908-77-95
Запоріжжя	СЦ «Альфатех но центр»	вул. Грязнова, 67	(095) 272-03-03, (097) 292-29-03
Запоріжжя	ЗФ ТОВ «Лотос»	вул. Гоголя, 175	(061) 787-50-51, (0612) 63-97-90
Івано- Франківськ	СЦ «Мегастайл»	вул. Незалежності, 179Б	(0342) 77-33-22, 72-27-22
Івано- Франківськ	ИФ ТОВ «Лотос»	вул. Вовчинецька, 223	(0342) 71-28-13
Київ	«АМАТІ-СЕРВІС»	вул. Бориспільська,9, корп.57	38(044) 369-50-01, 369-50-30
Київ	СЦ «Skeleton»	пр-т. П. Григоренка, 22/20	38(044)337-77-12 (050)205-12-12, (098)205-12-12, (063)205-12-12
Київ	ТОВ «Побуттех Сервіс»	вул. Петра Сагайдачного, 12	38 (044) 425-19-89, (067) 238-30- 99, (050) 344-42-42 (Viber), (044) 462-52-92
Київ	ТОВ «Аудіо відео сервіс»	вул. Мартиросяна, 12	380 (44)245-73-31
Київ	СЦ «МТІ-сервіс»	пр-т. Леся Курбаса, 10а	(044) 590-28-02
Конотоп	СЦ «Алексей»	пр. Червоної калини, 11	38(05447) 6-13-56; (097)9207602
Коростень	СЦ «Авторітет»	вул. Шевченка, 28	38(04142) 9-23-11, факс 5-06-27
Краматорськ	СЦ «Алексей»	пр. Червоної калини, 11	38(05447) 6-13-56; (097)9207602
Кременчук	СЦ «ЕкоСан»	вул. Академіка Маслова, 44, оф.2	38(05366) 3-91-92. (066)230-44-71. (096)446-71-06

Кривий Ріг	КРФ ТОВ "Лотос"	вул. Соборності, 56	38(056) 440-07-79, (067) 998-05-20 (097) 503-00-77, (095) 503-00-77
Кропивницький	КФ ТОВ "Лотос"	вул. Короленка, 2	38(0522) 35-79-23, (0522) 27-33-00, (067) 560-01-24
Кропивницький	СЦ "Оптрон"	бул. Студентський, 1	38(0522) 24-96-47, факс 24-45-22
Куп'янськ	ФОП Щербак О.В. (Екватор)	Жовтнева площа, 10/2	38 (05742) 22-033, (099) 223-79-98
Лубни	ФОП Копотун О. П.	вул. Монастирська, 50	38(050) 107-77-17, (067) 787-23-23, (063) 579-59-69, (068) 641-66-86, (05361) 74-335
Луцьк	СЦ "Ваш мастер"	пр-т. Перемоги, 22	38(03322) 3-01-03, факс 78-54-65
Львів	СЦ "РОСімпекс"	вул. Шараневича, 28	38(032) 239-55-77, 239-51-52
Львів	ФОП "Хавтур Р.Б."	вул. Зелена, 153	38(032) 270-74-79, (067)729-33-93
Маріуполь	МарФ ТОВ "Лотос"	пр-т. Metallurgiv, 95	38(0629) 49-30-05, (0629) 49-30-06, (098) 998-50-28
Маріуполь	СЦ "Майстер та Маргарита"	пр-т. Николаївська, 54	38(0629) 49-36-06, (098)370-78-08
Мелітополь	СЦ "MasterJeck"	пр-т. 50-річчя Перемоги, 32/2	380 (098) 0484481, (098) 6137331 (0619)466996
Миколаїв	АСЦ "Телесервіс ЛТД"	вул. Океанівська, 1	38(0512) 63-33-40
Миколаїв	НФ ТОВ "Лотос"		38(0512) 58-06-47, (0512) 24-22-60
Миколаїв	СЦ "Закон Ома"	вул. Космонавтів, 81/16, офіс 326	38(051) 272-52-32, (097) 580-63-36, (066)580-63-36, (073)580-63-36
Мукачеве	СЦ "Сигнал"	вул. Пушкіна 24/1-А	38(099) 262-11-18
Новомосковськ	НБО Сервіс	вул. Сучкова, 54	38(097) 075-85-68, (050) 481-58-71, (066) 081-80-14
Одеса	СЦ "Аврора"	вул. Дальницька, 46	(097) 910-07-30, (073) 910-07-30
Одеса	СЦ "Профі"	пр-т. Маршала Жукова, 4/7	38(048) 784-08-37, 798-82-60
Павлоград	ПФ ТОВ "Лотос"	вул. Дніпровська, 188	38(066) 950-91-32. (050)745-66-96
Полтава	"АМАТІ-СЕРВІС"	вул. Зіньківська, 21	38(0532) 690946, (093) 5628125, (093) 5628154
Прилуки	"АМАТІ-СЕРВІС"	вул. Київська, 371-А	38(04637) 53982
Рівне	СЦ "ДП Адамант-Рівне"	вул. Орлова, 2. (3 поверх)	38(0362) 45-00-42, (096)677-71-04

Рівне	СЦ "ТІКО"	вул. Відинська, 42-А	380 (362) 629-429, 288-902
Самбір	ФОП Гаргай Ярослав Степан	вул. Завокзальна, 1Г	38(096)7823373
Сєверодонецьк	ЧП "СДРТ"	вул. Курчатова, 19-Б	38(06452) 2-38-28
Славутич	«ТЕЛЕАТЕЛЬЕ», ФОП Мелешко	вул. Московський квартал, 10	(04579)29895, (066)0750479
Сміла	СЦ "Ласк-Сервіс"	вул. Мічуріна, 32	38(04733) 4-61-82, (04733) 4-31-35
Стрий	СЦ "Телерадіосервіс"	вул. Шевченка, 1716, офіс 10	38 (067) 511-62-00, (03245) 5-83-81
Суми	СЦ "Ельф"	вул. Петропавлівська, 86/1	38(542) 210-679, 650-340, 655-510
Тернопіль	СЦ "Радіо-сервіс"	вул. Вербицького, 7	38(0352) 51-85-51
Ужгород	СЦ "Ремонт домашньої тех	вул. Легоцького, 3/2	38(031) 2-654-266
Умань	"ЦСО Електрон- Сервіс"	вул. Успенська, 1/24	38(04744) 4-66-14, 4-61-34
Харків	СЦ "Діса-сервіс"	вул.Тобольська, 69 вхід з боку вул. 23 Серпня, 64	38(057) 343-96-06
Харків	СЦ "Окі Докі"	вул.Сергія Єссніна, 9	38(050)585-00-99 (067)253- 00-99 (063)202-00-99 (057)755-744-4
Херсон	СЦ "Дисплей- плюс"	вул. Робоча, 66	38(0552) 48-57-77, факс 49- 01-52
Херсон	СЦ "Радіо"	вул. Ярослава Мудрого, 23	38(0552) 26-44-79, 22-57-30, 22-61-21
Херсон	ХФ ТОВ "Лотос"	пр-т. 200 річчя Херсона, 9	38(067)785-46-35, (050)49- 46-043
Хмельницький	СЦ "Юс-Сервіс"	вул. Проскурівського підпілля, 117	38(382) 70-03-32
Черкаси	СЦ "Техно-холод"	вул.Максима Залізняка 146, оф.102	38(096)5056363, (073)1675737, (099)5367535
Черкаси	ЧП "РТСЦ "Весь світ"	вул. Припортова, 22-А корп.1 оф. 220	38(0472) 383790, 383690
Чернівці	СЦ "Електросервіс"	вул. Лук`яна Кобилиці, 76	38(0372) 55-48-69,(050) 434- 55-29
Чернігів	СЦ "Наш Сервіс"	вул. Шевченка, 4	38(0462) 675 858
Шостка	КП ТД "БЕРЕЗКА- СЕРВІС"	вул. Робоча,5	38(05449) 4-07-07, (50) 184- 02-77, (05449) 4-10-30, (67) 847-41-02, (66) 530-62-91

## УВАЖАЕМЫЕ ПОКУПАТЕЛИ!

Мы рады, что вы выбрали изделие ROTEX,  
благодарим за доверие.

Перед началом эксплуатации прибора внимательно прочитайте данное руководство, в котором содержится важная информация, касающаяся вашей безопасности, а также рекомендации по правильному использованию прибора и уходу за ним.

### **ПОЛЬЗУЯСЬ ЭЛЕКТРИЧЕСКИМИ ПРИБОРАМИ, НЕОБХОДИМО СОБЛЮДАТЬ СЛЕДУЮЩИЕ МЕРЫ ПРЕДОСТОРОЖНОСТИ:**

- Убедитесь в том, что напряжение прибора совпадает с напряжением вашей электрической сети.
- Каждый раз перед включением прибора осматривайте его. При наличии повреждений прибора и сетевого шнура ни в коем случае не включайте прибор в розетку.
- Не оставляйте без присмотра прибор, включённый в электрическую сеть. Отключайте его после каждого использования.
- Прибор и сетевой шнур должны храниться так, чтобы они не попадали под воздействие жары, прямых солнечных лучей и влаги.
- Этот прибор могут использовать дети в возрасте от 8 лет и старше, если они находятся под наблюдением или их проинструктировали о безопасном пользовании прибором и они понимают возможные опасности.
- Чистка и обслуживание приборов можно осуществлять детям старше 8 лет под присмотром.
- Прибор и его шнур нужно держать недосягаемым для детей менее 8 лет.
- Прибор могут использовать лица с ограниченными физическими, сенсорными способностями или умственными недостатками или с недостатком опыта и знаний, если они находятся под наблюдением или их проинструктированы о безопасном пользовании прибором и они понимают возможные опасности.
- Дети не должны играть с прибором.
- Внимание! Не используйте прибор вблизи ванн, раковин или других ёмкостей, заполненных водой. Ни в коем случае не погружайте прибор в воду или другие жидкости. Не прикасай-

тесь к прибору влажными руками. Прежде чем нажимать и прокручивать кнопки прибора и прикасаться к вилке шнура, необходимо тщательно высушить руки. При намокании прибора сразу отключите его от сети.

- Прибор может быть включён только в сеть с заземлением. Для обеспечения вашей безопасности заземление должно соответствовать установленным электротехническим нормам.
- Не пользуйтесь нестандартными источниками питания или устройствами подключения.
- При использовании удлинителя, убедитесь, что он заземлён
- Не используйте прибор вне помещений. Предохраняйте прибор от ударов. По окончании эксплуатации, чистке или поломке прибора всегда отключайте его от сети.
- Нельзя переносить прибор, держа его за сетевой провод. Запрещается также отключать прибор от сети, держа его за сетевой провод. При отключении прибора от сети держитесь за штепсельную вилку.
- После использования никогда не обматывайте провод электропитания вокруг прибора, так как со временем это может привести к излому провода. Всегда гладко расправляйте провод на время хранения.
- Замену шнура могут осуществлять только квалифицированные специалисты - сотрудники сервисного центра. Неквалифицированный ремонт представляет прямую опасность для пользователя.
- Для ремонта прибора могут быть использованы только оригинальные запасные части.
- Не следует использовать прибор после падения, если имеются видимые признаки повреждения. Перед использованием прибор должен быть проверен квалифицированным специалистом.
- Никогда не тяните за шнур для того, чтобы вытянуть его.
- В случае, если вы решили выбросить этот прибор, рекомендуется перерезать сетевой шнур для невозможности его дальнейшего использования. Рекомендуется также обезвредить те части прибора, которые могут быть опасными в случае их использования детьми для своих игр.

- Составные части упаковки не должны останутся в местах, доступных для детей, так как они могут быть источником опасности.
- Прибор нельзя подключать с помощью таймера или системы, которая имеет дистанционное управление.
- Изготовитель не берет на себя ответственность за ущерб, возникший вследствие нарушения правил эксплуатации.
- Этот прибор не предназначен для использования в бытовых и аналогичных условиях, таких как:
  - Кухонные уголки в магазинах, офисы и другие рабочие помещения;
  - Фермы;
  - Гостиницы, мотели и другие жилые помещения;
  - Бытовые среды типа «мини-отель» (ночлег и завтрак).

ПРИБОР ПРЕДНАЗНАЧЕНО ТОЛЬКО ДЛЯ БЫТОВОГО ИСПОЛЬЗОВАНИЯ В ЖИЛЫХ ПОМЕЩЕНИЯХ, ЗАПРЕЩАЕТСЯ КОММЕРЧЕСКОЕ ИСПОЛЬЗОВАНИЕ И ИСПОЛЬЗОВАНИЕ УСТРОЙСТВА В ПРОИЗВОДСТВЕННЫХ ЗОНАХ И РАБОЧИХ ПОМЕЩЕНИЯХ.

### **СПЕЦИАЛЬНЫЕ УКАЗАНИЯ ПО БЕЗОПАСНОСТИ ДАННОГО ПРИБОРА.**

- Осторожно! Горячая поверхность на распылителе (2)!
- Запрещается подключение отпаривателя через тройник совместно с другими электроприборами.
- Перед использованием прибора внимательно осмотрите сетевой шнур и паропровод (7) и убедитесь в том, что они не повреждены. Не используйте прибор при повреждении сетевого шнура или паропровода.
- Если шланг (7) принимает u-образную форму, в нем начинает скапливаться конденсат. Это приводит к неравномерной подаче пара или появлению капель воды в сопле отпаривателя.
- Всегда отключайте отпариватель от сети перед его чисткой и перед тем как налить или вылить воду из резервуара, а также в том случае, если вы не пользуетесь прибором.
- Не оставляйте без присмотра отпариватель, включённый в сеть. Отключайте отпариватель от сети при выходе из помещения, где вы отпариваете, даже если вы покидаете помещение

на очень короткое время.

- Не перемещайте и не наклоняйте прибор во время работы. Устанавливайте прибор только на пол, не используйте для этого стулья и столы.

- Телескопическую стойку (5) желательно полностью выдвинуть во время использования прибора для предотвращения перегибов паропровода и для обеспечения свободного выброса пара.

- Не выдёргивайте паропровод с силой во избежание повреждений прибора и утечки пара. Не используйте шланг для перемещения прибора.

- Если во время работы наблюдается выход пара из корпуса прибора. Убедитесь, что паровой шланг (7) не пережат, а отверстия распылителя не заблокированы.

- Во избежание контакта с горячей водой, вытекающей из отверстий для выпуска пара, осматривайте прибор перед каждым использованием и при включении прибора держите его на расстоянии от себя.

- Во избежание получения ожогов держите отпариватель в руке, за предназначенную для этого ручку, поскольку верхняя часть отпаривателя сильно нагревается во время работы. По этой же причине не направляйте струю пара на открытые участки тела и не приближайте их ближе чем на 20см к отверстиям для выхода пара.

- Не закрывайте отверстия для выхода пара и не вставляйте в них посторонние предметы.

- Никогда не осуществляйте отпаривание одежды, надетой на человека.

- Не допускайте соприкосновения сетевого шнура и паропровода с горячими и острыми поверхностями. Избегайте повреждения изоляции сетевого шнура и паропровода.

- Устанавливайте прибор вертикально на ровной, влагостойкой устойчивой поверхности, не кладите его горизонтально и не переворачивайте.

- Используйте только насадки, входящие в комплект.

- Использование аксессуаров, не входящих в комплект поставки, лишает вас права на гарантийное обслуживание.

- При наполнении резервуара не превышайте допустимый максимальный уровень воды.
- Не включайте прибор без воды. Отключайте прибор, как только в резервуаре закончится вода.
- Не направляйте струю пара на людей, животных, растения, а также на мебель, электроприборы, книги и любые предметы, которые могут быть повреждены горячим паром и влагой.
- Разбирайте и обслуживайте прибор только после его полного остывания (не менее 5 минут после отключения), иначе существует риск получения ожога горячей водой. Съёмные приспособления должны быть сухими и охлаждёнными.
- В резервуар заливаете только чистую воду, прошедшую дополнительную очистку бытовыми фильтрами (деминерализованную). Не используйте газированную воду, парфюмерные добавки и раствор крахмала.

### **СФЕРА ИСПОЛЬЗОВАНИЯ**

- Прибор предназначен для отпаривания одежды.
- Отпариватель можно использовать для любых типов тканей и для разглаживания складок на одежде. Если вы сомневаетесь в использовании отпаривателя для определенного типа ткани или одежды, руководствуйтесь данными ярлыка на изделии. Если подобная информация отсутствует, попробуйте отпарить ткань с изнаночной стороны.
- Отпаривая такие ткани как шелк и вельвет, держите отпариватель на некотором расстоянии от изделия
- Прибор предназначен только для бытового использования и не должен использоваться с производственной или коммерческой целью.
- Отпариватель практически не может нанести вред ткани, он сможет погладить одежду, расшитую стразами, имеющую сложные драпировки и декоративные элементы.

### **ОТПАРИВАТЕЛЬ НЕЗАМЕНИМ ДЛЯ:**

- Вещей из льна, ворсовой ткани, вельвета, шелка, синтетики и других деликатных материалов (пар не растягивает и не сжимает волокна, позволяя им расправляться и обретать прежний объем);
- Одежды с отделкой, из комбинированных тканей, с кружева-



ми, для всех сложных в обработке и уходе вещей;

- Шуб, шапок, воротников и других изделий из меха;
- Деловых костюмов, галстуков, рубашек (прибор не только «проглаживает» такие вещи, но и избавляет их от запаха табака, пыли и дыма);
- Штор, гардин, драпировок;
- Мягких игрушек и мебели (обработка обивки паром может освежить и обеззаразить вещи, избавить их от пятен);
- Искусственных цветов.

### **ОТПАРИВАТЕЛЬ ПЛОХО СПРАВЛЯЕТСЯ С:**

- Очень сильно замятыми вещами из льна или хлопка;
- Постельным бельем из чистого хлопка;
- «Наведением» складок на юбках, а также с отглаживанием клапанов, карманов и т.п.

### **ОБЩАЯ ИНФОРМАЦИЯ**

Настоящее руководство по эксплуатации предназначено для ознакомления с техническими данными, прибора, правилами эксплуатации и хранения вертикального отпаривателя ROTEX, модели: RIC205-S, RIC215-S, RIC220-S (далее по тексту – прибор, отпариватель).

### **ОПИСАНИЕ ЭЛЕКТРОПРИБОРОВ И КОМПЛЕКТАЦИЯ.**

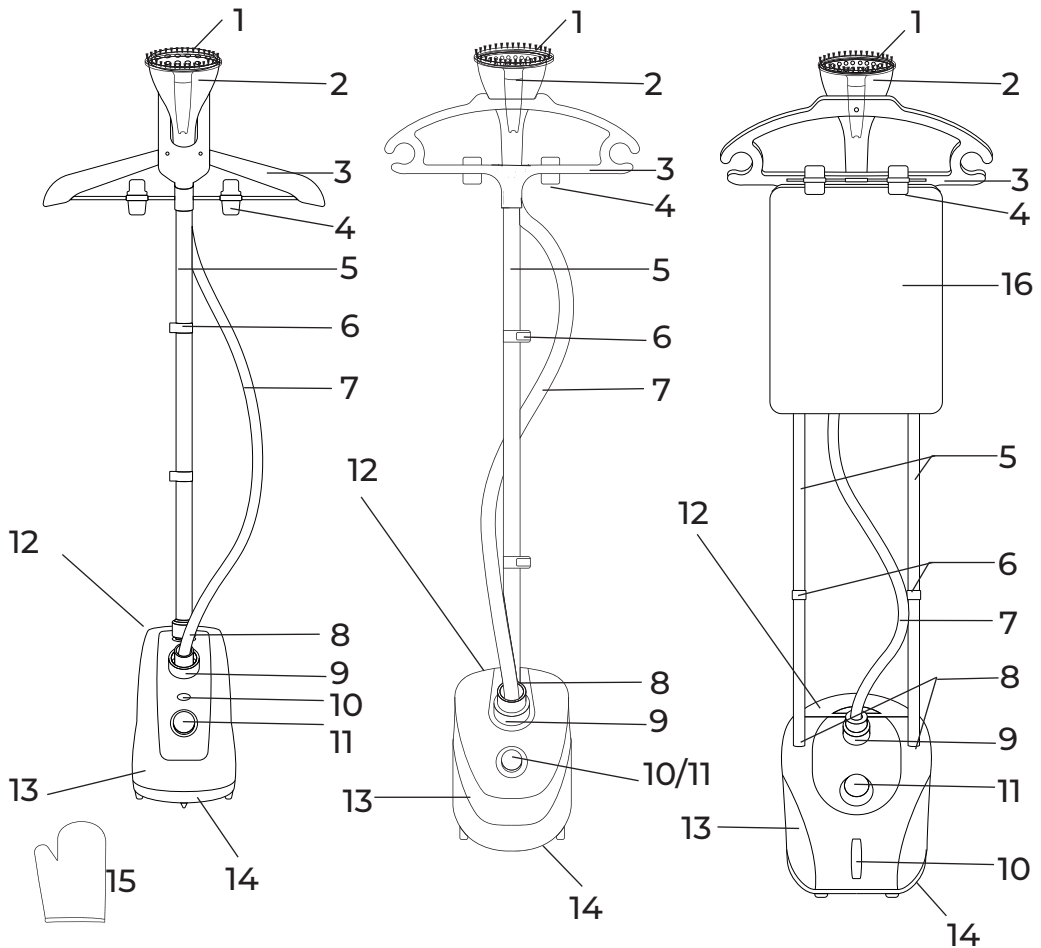
1. Щетка-насадка
2. Распылитель пара
3. Вешалка для одежды
4. Зажимы для брюк и юбок
5. Телескопическая стойка
6. Фиксатор-регулятор высоты стойки
7. Шланг паропровода
8. Отверстие для телескопической стойки
9. Отверстие для соединения шланги паропровода
10. Индикатор включения
11. Переключатель режимов мощности пара (MIN-0-MAX)
12. Резервуар для воды
13. Корпус прибора
14. Пробка сливного отверстия (внизу корпуса)
15. Рукавичка
16. Съёмная доска для отпаривания объёмных и сложных

вещей (входит до комплектации модели RIC220-S)

RIC205-S

RIC215-S

RIC220-S



**ПОДГОТОВКА К РАБОТЕ.**

Откройте упаковку, аккуратно выньте прибор, удалите все упаковочные и рекламные материалы. Не позволяйте детям играть с упаковочными материалами, храните их в недоступном для них месте. Выньте все аксессуары и руководство по эксплуатации. Проверьте комплект поставки (см. Раздел «комплектация») и убедитесь в отсутствии механических повреждений. • После хранения или транспортирование прибора

при температуре ниже 15 ° с необходимо выдержать его при комнатной температуре не менее 2 часов перед включением в электросеть. Снимите все рекламные наклейки. Протрите корпус прибора влажной губкой. Тщательно просушите. Не подключайте прибор к электросети, пока он полностью не собран.

### СБОРКА ВЕРТИКАЛЬНЫХ ОТПАРИВАТЕЛЕЙ.

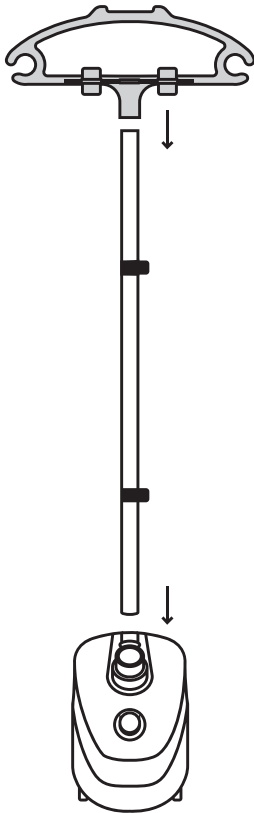
#### RIC205-S



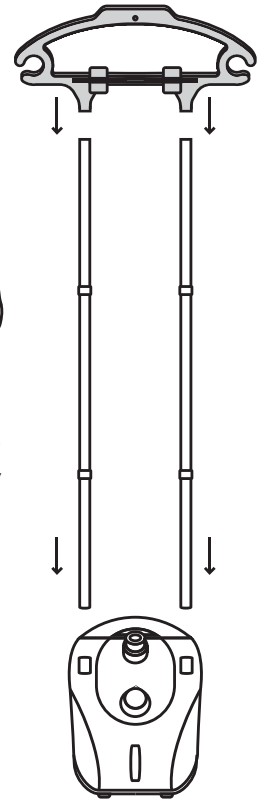
Необходимо раскрыть вешалку и зафиксировать распорки-держатели.

Вставляя телескопическую стойку (5) в место крепления (8), контролируйте, чтобы пазы телескопической стойки попали в пластиковые направляющие внутри крепления стойки, после чего опустить стойку до упора и закрутите зажим-крепление для фиксации(8).

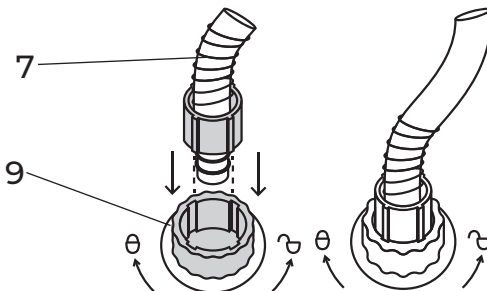
## RIC215-S



## RIC220-S



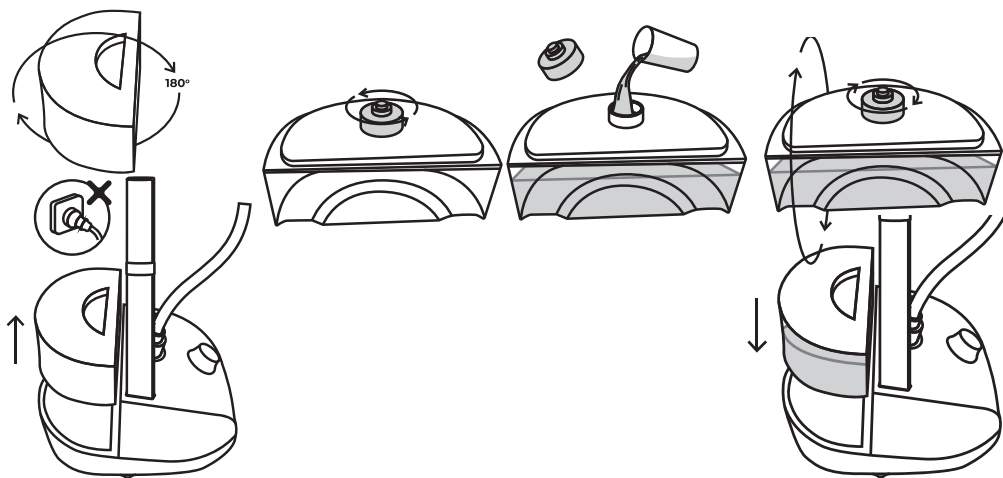
Вставьте каждую стойку в отверстие для стойки до упора. Установите вешалку на телескопическую стойку. Вытяните телескопические стойки (5) на удобную вам высоту и закрепите высоту каждой стойки регуляторами (6) длины стойки, защелкнув их.



Установите распылитель (2) на держателе вешалки для одежды (3), предварительно закрепив другой конец шланга паропровода (7) в отверстии для присоединения (9), благодаря направляющим на шланге и в отверстии соединения, вставьте конец паропровода и проверните до закрытия крепления.

## ЗАЛИВ ВОДЫ

- Если в резервуаре закончилась вода, сначала выключите отпариватель, затем отключите от прибор от электросети и только потом доливайте воду.
- Снимите резервуар для воды (12), потянув за выступ на резервуаре.
- Переверните резервуар вверх дном и открутите крышку с клапаном подачи воды.
- Залейте воды не выше отметки максимума на резервуаре.
- Закрутите крышку-клапан резервуара.
- Установите резервуар на место.
- Поставьте прибор в собранном виде на ровную устойчивую поверхность. Прибор готов к работе.



## РАБОТА ОТПАРИВАТЕЛЯ.

- Подключите прибор к электросети.
- Повесьте на вешалку для одежды (12) предмет гардероба, который вы хотите отпарить.
- Регулятором выберите нужный уровень интенсивности отпаривания.

MIN - для шелка, волокна, нейлона.

MAX - для плюша, шерсти, хлопка, льна.

- Установите щетку (1) на насадку (2).
- Через 40-80 секунд прибор готов к отпариванию.

## ОТПАРИВАНИЕ

- Водите медленными движениями вдоль ткани вверх-вниз, пока не достигнете нужного результата.
- Следите, чтобы во время работы шланг (7) не перекручивался.
- При отпаривании слегка дотрагивайтесь насадкой (1) до одежды.
- Всегда удерживайте насадку в вертикальном положении, чтобы конденсат стекал обратно в отпариватель. Если отпариваете в горизонтальном положении, то чаще поднимайте шланг (7), чтобы дать конденсату стечь обратно.
- Внимание: во время отпаривания держите насадку на расстоянии от тела, во избежание контакта с горячим паром, выходящим из отверстий насадки.
- Для удобства отпаривания брюк используйте прищепки на вешалке (4).

## ЗАВЕРШЕНИЕ РАБОТЫ

- По окончании отпаривания установите регулятор(11) в положение OFF
- Отключите прибор от электросети. Дайте прибору остыть в течение 30 минут.
- Установите насадку распылителя пара(1) на держатель для насадки, который находится на вешалке для одежды(3).
- Слейте воду из резервуара (12).
- Уменьшите высоту телескопической стойки (5) и перенесите прибор в место удобное для хранения.

## ОЧИСТКА ОТ НАКИПИ

- Использование дистиллированной или деминерализованной воды позволит уменьшить периодичность чистки. Однако вы можете использовать и обыкновенную воду.
- Накипь со временем оседает на основных узлах и деталях отпаривателя. Рекомендуется ежемесячно проводить процедуру чистки отпаривателя от накипи.
- Приготовьте раствор в пропорции: 50% уксуса и 50% воды. Двух чашек такого раствора достаточно. Чтобы пар не вызывал раздражений, рекомендуем использо-

вать средства для очистки на основе лимонной кислоты.

- Медленно влейте раствор в резервуар.
- Проведите рабочий цикл с раствором. Затем промойте резервуар проточной водой.
- Проведите еще один рабочий цикл с чистой водой, чтобы удалить остатки раствора из прибора и слейте остаток раствора через клапан слива воды (14).

Внимание: Не забывайте плотно закрывать клапан для слива воды (14) после процедуры удаления накипи. Это поможет избежать протекания воды во время использования в следующий раз.

### ОЧИСТКА И УХОД

- Выключите прибор и отключите его от электросети.
- Разберите шланг и телескопическую стойку и отложите отдельно.
- Слейте воду из резервуара. Для этого открутите крышку резервуара.
- Оставшуюся в приборе воду необходимо слить, открутив заглушку (14) на дне прибора.
- Внимание! Перед сливом воды необходимо дождаться, когда прибор остынет (примерно 30 минут), во избежание ожогов при сливе горячей воды.
- Протрите базу влажной тканью.

### ХРАНЕНИЕ

- Перед хранением убедитесь, что прибор отключен от электросети и полностью остыл.
- Каждый раз перед тем, как убрать отпариватель на хранение, необходимо сливать воду из резервуара для воды и бойлера через сливное отверстие(14).
- Храните отпариватель в вертикальном положении, с расправленным паропроводом, в сухом, прохладном помещении.
- Электроприборы хранятся в закрытом сухом и чистом помещении при температуре окружающего воздуха не выше + 40°C с относительной влажностью не выше 70% и при отсутствии в окружающей среде пыли, кислотных и других паров, отрицательно влияющих на материалы электроприборов.

## ТРАНСПОРТИРОВКА

Электроприборы транспортируют всеми видами транспорта в соответствии с правилами перевозки грузов, действующими на транспорте конкретного вида. При перевозке прибора используйте оригинальную заводскую упаковку. При транспортировке прибора, исключите возможность непосредственно-го воздействия на него атмосферных осадков и агрессивных сред.

## КОМПЛЕКТ ПОСТАВКИ

1. Щётка-насадка
2. Шланг паропровода с распылителем пара
3. Вешалка для одежды
4. Телескопическая стойка (Телескопические стойки в RIC220-S)
5. Корпус прибора с резервуаром для воды и с переключателем режимов мощности пара
6. Рукавичка
7. Инструкция эксплуатации
8. Съёмная доска для отпаривания объёмных и сложных вещей (входит в комплект только до модели-628)

## ТЕХНИЧЕСКИЕ ХАРАКТЕРИСТИКИ

### МОДЕЛЬ RIC205-S

Питание - 220-240 В, 50Гц

Мощность - 2000 Вт

Объём резервуара - 1,4л

Высота стойки - 110 см

Мощность пара - 32г/мин

Цвет: Красно-чёрный

### МОДЕЛЬ RIC215-S

Питание - 220-240 В, 50Гц

Мощность - 2000 Вт

Объём резервуара - 1,8л

Высота стойки - 117 см

Мощность пара - 32г/мин

Цвет: бело-золотой



## МОДЕЛЬ RIC220-S

Питание - 220-240 В, 50Гц

Мощность - 2000 Вт

Объём резервуара - 2л

Высота стойки - 132 см

Мощность пара - 32г/мин

Цвет: белый-бирюзовый

**ВНИМАНИЕ!** Все материалы данного руководства были тщательно проверены. При обнаружении ошибок, упущений и несоответствий компания оставляет за собой право окончательной трактовки. Производитель имеет право на внесение изменений в дизайн, комплектацию, а также к техническим характеристикам изделия в ходе совершенствования своей продукции без дополнительного уведомления об этих изменениях. Перед приобретением ознакомьтесь с фактическими характеристиками изделия.

**ПРИМЕЧАНИЕ:** Срок хранения не ограничен. Дата производства совпадает с серийным номером и номером партии, которые указаны на упаковке товара, xxxx / xx / xx - год, месяц и дата соответственно. Срок (дата) годности изделия составляет 5 лет. Срок службы изделия, при условии выполнения правил использования изделия, составляет 5 лет.

## ПРОИЗВОДИТЕЛЬ:

«КОМЦЕНТР СЕРВИСЕЗ ЧАЙНА ЛТД.»,  
Панью Дистрикт, Гуанчжоу Сити, Китай

## ИМПОРТЕР:

ООО «Вальдена», 03680, г. Киев,  
ул. Физкультуры 30-В

## ПРОСТЫЕ МЕТОДЫ УСТРАНЕНИЯ ПРОБЛЕМ.

Неисправность	Возможные причины	Способы устранения
Отсутствует пар	<p>Прибор не включен</p> <p>Резервуар для воды пуст</p>	<p>Убедитесь, что прибор правильно подключен к сети электропитания. Переверните переключатель подачи пара в положение MIN-MAX. Убедитесь, что шланг паропровода (7) не согнут и не заломлен.</p> <p>Отключите прибор, дайте ему остыть не менее 5 минут, и залейте воду в резервуар.</p>
Слабая подача пара	<p>Из-за отсутствия периодической чистки в приборе образовалась накипь</p> <p>Резервуар для воды пуст</p>	<p>Очищайте отпариватель от накипи не менее одного раза в год или через каждые 50 часов эксплуатации. Если Вы используете жёсткую воду, необходимо чаще очищать прибор от накипи.</p> <p>Отключите прибор, дайте ему остыть не менее 5 минут, и залейте воду в резервуар.</p>
Через отверстие паровой щетки вытекает вода	В паропроводе скопился конденсат	Удерживайте шлангу паропровода вертикально в натянутом положении до тех пор, пока вода не стечет обратно в отпариватель
Отпариватель медленно нагревается	Из-за отсутствия периодической чистки в приборе образовалась накипь	Очищайте отпариватель от накипи не менее одного раза в год или через каждые 50 часов эксплуатации. Если вода, которую Вы используете, содержит примесями извести, необходимо чаще очищать прибор от накипи.






# rotex

---

Україна, 03680, м. Київ  
вул. Фізкультури, 30-В

+38 044 207 10 43  
**rotex.net.ua**

 [facebook.com/rotex2005](https://facebook.com/rotex2005)  
 [youtube.com/c/RotexTechnics2005](https://youtube.com/c/RotexTechnics2005)

---