

# rotex

комфортна техніка для тебе



Інструкція з експлуатації стор. 2  
Инструкция по эксплуатации стр. 18



парова

**ПРАСКА**

паровой

**УТЮГ**

Ultra Glide  
**RIC41-C**

## ШАНОВНІ ПОКУПЦІ!

Ми раді, що ви обрали техніку ROTEX, і дякуємо Вам за довіру. Вітаємо вас з новою праскою.

## ВАЖЛИВІ ВКАЗІВКИ З ТЕХНІКИ БЕЗПЕКИ

Перед використанням нового приладу вперше важливо, щоб Ви прочитали інструкції, викладені у цій брошурі, та дотрималися їх, навіть якщо переконані, що добре знаєте, як користуватися такими приладами.

- Перед тим як під'єднувати пристрій до електромережі, перевірте, чи збігається напруга, вказана на пристрої, з напругою у мережі.

- Використовуйте прилад лише за його прямим призначенням, як викладено в даній інструкції. Неправильне поводження з приладом може призвести до його поломки, заподіяти шкоду користувачеві або майну.

- Електроприлад призначений лише для викори-

стання у побутових умовах. Він не призначений для комерційного застосування.

- Під час використання цієї пристрій розігрівається до високої температури та генерує пару. Це може призвести до опіків та ураження паром у разі неправильного використання.

- Не торкайтеся подошви пристрою!

- Тримайте праску за ручку.

- Праска не повинна залишатися без нагляду, якщо вона приєднана до мережі живлення.

- Слідкуйте, щоб шнур не звисав зі столу чи прасувальної дошки, щоб запобігти падінню пристрою.

- Не прасуйте надягнутий одяг на собі або на комусь!

- Слідкуйте, щоб кабель живлення не торкався гострих предметів чи гарячої подошви праски.

- Ніколи не ставте праску з гарячою подошвою горизонтально. Ставте її

вертикально.

- Під час встановлення праски на підставку потрібно пересвідчитися, що підставку встановлено на нехитку поверхню.

- Не торкайтеся до увімкненого пристрою вологими або мокрими руками.

- Вилка має бути видалена з мережі живлення перед наповненням резервуара для води.

- Отвори для заливання води не повинні відкриватися в процесі прасування. Має бути надано настанови щодо безпечного заливання води в резервуар.

- Цей прилад можуть використовувати діти у віці від 8 років та особи з обмеженими фізичними, сенсорними або розумовими можливостями, або з нестачею досвіду та знань, якщо їм забезпечено нагляд або надано інструкції щодо безпечного використання приладу, і вони розуміють пов'язані з цим небезпеки.

- Потрібно тримати при-

лад та його шнур у місці, недоступному для дітей віком менше ніж 8 років, коли прилад перебуває під напругою, охолоджується чи коли зберігається.

- Чищення і користувацьке обслуговування не може доручатися дітям до 8 років. Для дітей старшого віку це має відбуватися під наглядом дорослих.

- Дітям забороняється гратися з приладом.

- Тримайте прилад у недоступному для дітей місці та не залишайте його без нагляду у працюючому стані.

- З міркувань безпеки дітей не залишайте без нагляду поліетиленові пакети, що постачаються в якості упаковки для приладу. Існує небезпека удушення.

- Праску потрібно використовувати та зберігати на широких нехитких поверхнях.

- Під час встановлення праски на підставку по-

трібно пересвідчитися, що підставку встановлено на нехитку поверхню.

- Праску не потрібно використовувати, якщо її впустили, якщо є видимі ознаки пошкоджень або якщо праска підтікає.

- Підключайте пристрій лише до заземленої розетки.

- Регулярно видаляйте накип із праски, дотримуючись інструкцій з розділу «Чищення та догляд».

- Після прасування, під час чищення пристрою, наповнення або спорожнення резервуара для води, а також якщо Ви навіть ненадовго залишаєте праску, встановлюйте регулятор пари у положення «без відпарювання», кладіть праску на п'яту (8) та виймайте штепсель із розетки.

- Не заливайте у резервуар для води парфуми, оцет, крохмаль, засоби проти накипу, засоби для прасування чи інші хімікати.

- Тримайте електропри-

лад у чистоті. Здійснюйте чищення згідно із вказівками, наведеними в розділі «Чищення і догляд».

- Не мийте блок електроприладу під проточною водою і не занурюйте його у воду або інші рідини.

- Для від'єднання приладу від розетки електромережі потягніть за вилку шнура живлення, у жодному разі не тягніть за кабель живлення. Інакше можна пошкодити шнур або розетку.

- Якщо шнур живлення пошкоджений, то щоб уникнути небезпечної ситуації його слід замінити у професійній майстерні або з допомогою кваліфікованого спеціаліста.

- Експлуатація електроприладу з пошкодженим шнуром живлення заборонена.

Не намагайтеся полагодити прилад самостійно. У разі виникнення проблем з приладом зверніться до авторизованого сервісного центру.



## УВАГА!

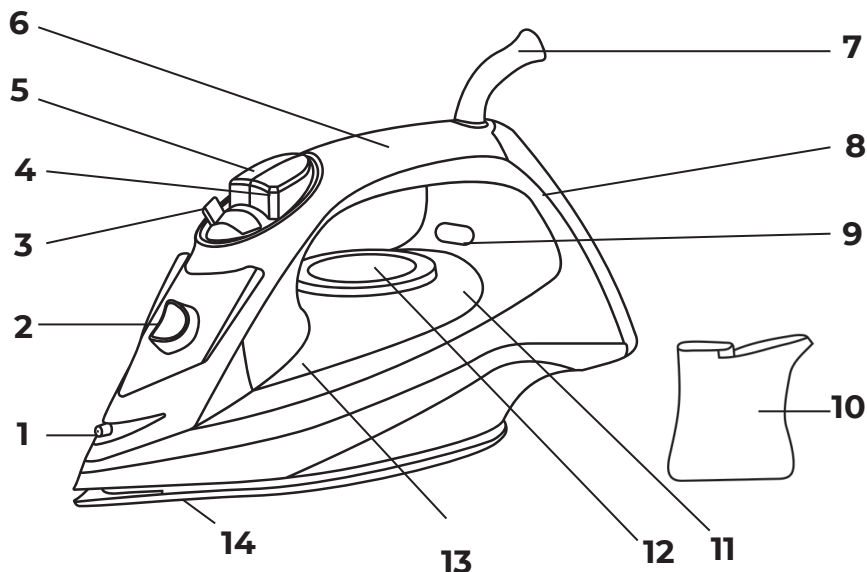
### Гаряча поверхня

Під час використання поверхня може розігрітися.

## ПЕРЕД ПЕРШИМ ВИКОРИСТАННЯ

Після транспортування або зберігання пристрою в холодних (зимових) умовах необхідно витримати його при кімнатній температурі не менше 3

### ОПИС ПРИЛАДУ



- |  |   |
|--|---|
| 1. Сопло розбризкувача води  | 8. П'ята праски   |
| 2. Кришка заливного отвору   | 9. Індикатор увімкнення/<br>вимкнення нагрівального<br>елементу |
| 3. Регулятор постійної подачі<br>пари/режим самоочищення<br>«self clean» | 10. Мірний стаканчик  |
| 4. Кнопка розприскувача<br>води  | 11. Резервуар для води  |
| 5. Кнопка додаткової подачі<br>пари                                      | 12. Регулятор температури                                       |
| 6. Ручка   | 13. Показчик максимального<br>рівня води «max»                  |
| 7. Захист електро шнура  | 14. Підощва праски  |

годин. Дістаньте праску з упаковки, при наявності захисту на підошві видалять її. У резервуарі можуть знаходитися залишки води - це нормальне явище, оскільки на виробництві праска проходила контроль якості.

### **ПРИМІТКА**

Коли праску вмикають уперше, її нагрівальний елемент обгоряє, тому може з'явитися незначна кількість диму або сторонній запах і потріскування пластмаси - це цілком нормальне явище, яке швидко мине у процесі користування.

### **ЕКСПЛУАТАЦІЯ ПРИЛАДУ**

Праска має безліч функцій, таких як регулювання температури, розпилення води, сухе прасування, паровий удар і т.д. Призначена для прасування одягу, постільної білизни та вертикального відпарювання тканин.

### **ВИБІР ВОДИ**

Для наповнення резервуара використовуйте водопровідну воду. Якщо водопровідна вода жорстка, рекомендується змішувати її з дистильованою водою у співвідношенні 1:1, у разі ж дуже жорсткої води змішуйте її з дистильованою водою у співвідношенні 1:2 або застосовуйте лише дистильовану воду.

### **ПРИМІТКА**

Забороняється заливати до резервуара для води ароматичні рідини, оцет, розчин крохмалю, реактиви для видалення накипу, хімікати, тощо.

### **НАПОВНЕННЯ ПРАСКИ ВОДОЮ**

- Переконайтеся, що праска відключена від мережі живлення.
- Переведіть регулятор подачі пари (3) в позицію «0».
- Встановіть праску у горизонтальне положення.
- Відкрийте кришку резервуара для води і

акуратно наповніть резервуар водою за допомогою стаканчика (10).

- Закрийте кришку резервуара для води.

- Ніколи не намагайтеся заповнити резервуар водою вище позначки «МАХ», щоб уникнути переповнення.

- Якщо Ви хочете додати води у процесі прасування, спочатку відключіть праску від мережі живлення.

## **СПОРОЖНЕННЯ РЕЗЕРВУАРУ ДЛЯ ВОДИ**

- Видаляйте воду з резервуара (11) після кожного використання.

- Від'єднайте прилад від мережі живлення.

- Дочекайтеся поки праска охолоне, встановіть її над раковину відкрийте кришку (2) заливного отвору для води, переверніть подошвою (14) догори і вилийте воду, що залишилася у резервуарі (11).

- Акуратно потрусіть праску кілька разів для оста-

точного видалення води. Решта крапель води всередині, висохне самостійно.

## **ПОРАДИ ДЛЯ ВДАЛОГО ПРАСУВАННЯ**

Ми рекомендуємо використовувати найнижчі температури для тканин, які мають незвичайне оздоблення (блискітки, вишивка, аплікації і т.д.). Якщо тканина змішана (наприклад: 40% бавовна та 60% синтетика), встановіть термостат на найменшу температуру потрібну для прасування. Якщо ви не знаєте, склад тканини, визначить відповідну температуру шляхом тестування на прихованому кутку одягу. Почніть з низької температури і збільшуйте її поступово, поки не досягнете оптимальної. Ніколи не прасуйте в ділянках зі слідами поту та інших забруднень: температура подошви зробить ці забруднення перманентними. Прасування є більш



ефективним, якщо ви використовуєте сухий прилад при помірній температурі: надлишок тепла може призвести до псування одягу. Щоб уникнути псування шовкового, вовняного або синтетичного одягу, прасуйте його навиворіт. Щоб уникнути псування блискучого одягу, прасуйте в одному напрямку (відповідно до волокон) і не тисніть на праску. Чим важче завантажена пральна машина, тим більше складок на одязі. Це також

відбувається, коли кількість обертів дуже велика. Деякі тканини легше прасувати, якщо вони не повністю сухі. Наприклад, шовк завжди слід прасувати вологим.

## УСТАНОВКА ТЕМПЕРАТУРИ ПРАСУВАННЯ

Перед початком експлуатації, протестуйте нагріту праску на клаптику тканини, щоб переконатися в тому, що подошва праски та резервуар для води чисті.

• Завжди перед прасуван-

|    |  | УВАГА: Позначка означає, що тканину прасувати не можна                              |
|---|--|---|
| Інструкція на етикетці  | Тип тканини  | Циферблат з термостатом   |
|  | Синтетика, нейлон, акрил, поліестер (низька температура) |  |
|  | Шовк/вовна (середня температура)                         |   |
|  | Бавовна (висока температура)                             |   |
| MAX   | Льон (максимальна температура)                           | MAX   |



ням речей звертайте увагу на ярлик виробу, де зазначена рекомендована температура прасування.

- Якщо ярлик із вказівками щодо прасування відсутній, проте Вам відомий тип матеріалу, то для вибору температури прасування послуговуйтеся таблицею.

- Підключіть праску до мережі живлення та встановіть його на п'яту (8).

- Встановіть терморегулятор відповідно до типу тканини, яку Ви збираєтеся прасувати:

**Дочекайтеся, поки погасне індикатор нагрівання праски. Це означає досягнення праскою встановленої температури.**

### **СУХЕ ПРАСУВАННЯ**

- Підключіть праску до мережі живлення та встановіть її на п'яту (8)

- Встромить вилку мережного шнура до електричної розетки.

- Переведіть регулятор подачі пари (3) в позицію «0».

- Встановіть терморегулятор (12) відповідно до

типу тканини, яку Ви збираєтеся прасувати.

- Дочекайтеся, поки погасне індикатор нагрівання праски (9). Це означає досягнення праскою встановленої температури.

- Після того, як Ви закінчили прасувати переведіть терморегулятор (12) до мінімального положення «MIN» і від'єднайте прилад від мережі живлення.

**УВАГА:** Якщо під час роботи вам необхідно перейти в режим відпарювання, а в резервуарі немає води, зачекайте, поки прилад охолоне, а потім наповніть резервуар.

### **ПАРОВЕ ПРАСУВАННЯ**

Праска забезпечена протикраплинним клапаном, який перекриває подачу води за дуже низької температури подошви праски, це запобігає з'явленню крапель з отворів подошви праски (14). При нагріванні і охолодженні подошви праски ви почувете характерне клацання відкривання/закривання протикраплинного кла-

пана, що свідчить про його нормальну роботу. Парове прасування можливо тільки при установленні регулятора температури (12) у положення «...» або «MAX».

- Поставте праску на п'яту (8).
- Встромить вилку мережного шнура в електро розетки.
- Переконайтеся у тому, що в резервуарі (11) достатньо води.
- Повертаючи регулятор (12) встановіть потрібну температуру прасування у зоні роботи з паром, при цьому засвітиться індикатор (9).
- Коли підошва праски (14) досягне заданої температури, індикатор (9) погасне, тепер можна починати прасування.
- Регулятором постійної подачі пари (3) встановіть необхідну інтенсивність пароутворення.
- У режимі постійної подачі пара виходитиме з отворів підошви (14) тільки у горизонтальному положенні праски. Для

припинення подачі пари встановіть праску у вертикальне положення або переведіть регулятор (3) у положення «0» (подача пари вимкнена).

- Після використання праски встановіть регулятор температури (12) у положення «OFF», а регулятор постійної подачі пари (3) - у положення «0» (подача пари вимкнена).
- Витягніть вилку мережного шнура з електричної розетки і дочекайтеся повного охолодження праски.

**УВАГА!** Якщо під час роботи немає постійної подачі пари, перевірте правильність положення регулятора подачі пари (5) та наявність води у резервуарі (9).

### **РОЗПРИСКУВАННЯ**

- Ви можете зволожити тканину, натиснувши кілька разів на кнопку розприскувача (4).
- Переконайтеся у тому, що в резервуарі (11) достатньо води.

### **ПАРОВИЙ УДАР**

Функція парового удару, корисна при розпрасовуванні складок і може використовуватися тільки при високотемпературному режимі (у цьому випадку регулятор температури (12) знаходиться у положенні «...» або «Мах»). Для початку процесу відпарювання натисніть клавішу (5) парового удару.

**ПРИМІТКА:** Щоб уникнути витікання води з парових отворів, натискуйте на клавішу парового удару (5) з інтервалом у 4- 5 секунд.

**УВАГА:** Уникайте контакту з парою, що виходить з парових отворів на робочій поверхні.

### **ВІДПАРЮВАННЯ**

- Відпарювання можливо тільки за середньої і максимальної температури нагріву праски.
- Переконайтеся, що в резервуарі (11) достатньо води.
- Підключіть праску до мережі живлення та вста-

новіть її на п'яту (8).

- Встановіть терморегулятор (12) у положення «••» або «...» або «Мах».
- Дочекайтеся, поки погасне індикатор (9) нагрівання праски. Це означає досягнення праскою встановленої температури.
- Встановіть регулятор (3) подачі пари відповідно до необхідної кількості пари і почніть прасування.
- Після того, як ви закінчили прасувати, переведіть терморегулятор (12) у мінімальне положення «MIN» і відключіть прилад від мережі живлення.

### **ВЕРТИКАЛЬНЕ ВІДПАРЮВАННЯ**

Функція вертикального відпарювання може використовуватися лише при високотемпературному режимі прасування (у цьому випадку регулятор температури (12) знаходиться у положенні «МАХ»).

Тримайте праску вертикально на відстані 10-30 см від одягу і натискайте

клавiшу додаткової подачі пари (5) з інтервалом у 4-5 секунд, пара інтенсивно виходитиме з отворів підошви праски (14).

## ВАЖЛИВА ІНФОРМАЦІЯ

Не рекомендується здійснювати вертикальне відпарювання синтетичних тканин.

- При відпарюванні не торкайтеся підошвою праски матеріалу, щоб уникнути його оплавлення.

- Ніколи не відпарюйте одяг, одягнений на людину, бо температура пари дуже висока, натомість користуйтеся плічками або вішалкою.

- Закінчивши прасування, вимкніть праску, дочекайтеся її повного охолодження, після чого відкрийте кришку заливного отвору (2), переверніть праску і злийте залишки води.

## АВТОМАТИЧНЕ ВИМКНЕННЯ

У даній моделі передбачені 2 режими автоматич-

ного вимкнення праски:

1. Якщо праска розташована горизонтально і не рухається протягом 30 секунд, прозвучить звуковий сигнал, нагрівальний елемент праски вимкнеться, а індикатор (9) блиматиме.

2. Якщо поставити праску у вертикальне положення на п'яту (8) і залишити її нерухомою протягом 8 хвилин, прозвучить звуковий сигнал, нагрівальний елемент праски вимкнеться, а індикатор (9) блиматиме. Для відновлення процесу прасування переведіть праску з горизонтального положення у вертикальне положення або навпаки, дочекайтеся нагріву підошви праски (14) та продовжуйте процес прасування.

## ДОГЛЯД ТА ЧИЩЕННЯ

- Переконайтеся, що праска вимкнена з мережі та охолола.

- Протріть корпус праски злегка вологою ткани-


ною, після цього витріть його насухо.

- Відкладення накипу на підошві праски можна усунути тканиною, змоченою у оцтово-водному розчині.
- Після усунення відкладень протріть поверхню підошви сухою тканиною.
- Не використовуйте для чищення підошви та корпусу праски абразивні чистячі засоби.
- Уникайте контакту підошви праски з гострими металевими предметами.

## **САМООЧИЩЕННЯ**

Для збільшення строку служби праски проводьте самоочищення раз у два тижні.

- Наповніть резервуар водою, як описано вище.
- Підключіть праску до електромережі.
- Встановіть регулятор температури (12) в положення «•••» або MAX.
- Почекайте, поки праска нагріється.
- Від'єднайте праску від

мережі. Тримаючи праску в горизонтальному положенні понад раковиною, переведіть регулятор (3) в режим  самоочищення «self clean»

- Потужний потік пари та гарячої води буде виходити, щоб очистити парову камеру.
- Знову підключіть праску до електромережі.
- Пропрасуйте праскою шматок непотрібної тканини, щоб дати можливість воді, що залишилася, випаруватися.

• Від'єднайте праску від мережі і почекайте, поки підошва праски охолоне.

- Перш ніж прибрати праску на зберігання переконайтеся, що підошва праски суха.

## **ЗБЕРІГАННЯ ТА ТРАНСПОРТУВАННЯ**

Перед зберіганням і повторною експлуатацією очистіть і повністю просушіть усі частини приладу. Зберігайте прилад у сухому вентилярованому місці подалі від нагрівальних приладів і пря-

## ПРОСТІ МЕТОДИ УСУНЕННЯ ПРОБЛЕМ

| Проблема  | Можливі причини   | Усунення   |
|---|---|--|
| Недостатній нагрів або занадто сильний нагрів.                        | Регулятор температурного режиму стоїть в положенні мінімальна температура.  | Встановіть регулятор температурного режиму на потрібну температуру.  |
| Немає інтенсивної подачі пари або не працює вертикальне відпарювання. | Функції вертикального відпарювання та інтенсивної подачі пари вмикаються занадто часто. Праска недостатньо нагріта. | Продовжуйте прасувати в горизонтальному положенні і почекайте трохи, перш ніж використовувати вертикальне відпарювання або інтенсивну подачу пари. |
| З підошви тече вода.  | Регулятор температурного режиму виставлений не на відповідну температуру  | Встановіть регулятор температурного режиму на необхідну температуру.   |
|   | Праска недостатньо нагріта  | Натискайте кнопку подачі пари лише після того, як згасне індикатор нагріву.  |
|   | Занадто багато води в ємності   | Злийте зайву воду.   |
| Недостатньо пари.   | Перевірте, чи правильно виставлений селектор пари   | Встановіть селектор пари в потрібне положення.   |
|   | Заблокований отвір для пари.  | Почистіть отвори дистильованою водою. Зробіть самоочищення.  |
|   | Недостатньо води в ємності.   | Долийте води ємність.  |

мих сонячних променів. Під час транспортування та зберігання забороняється піддавати прилад механічному впливу, який може призвести до пошкодження пристрою та/або порушенню цілісності упаковки. Необхідно берегти упаковку приладу від потрапляння води й інших рідин.

## **ТЕХНІЧНІ ДАНІ**

Діапазон номінальної напруги: 220-240 В  
Номінальна частота: 50 Гц  
Потужність: 2400 Вт

## **КОМПЛЕКТАЦІЯ І КОЛІР ВКАЗАНІ НА УПАКОВЦІ ПРОДУКТУ**

Всі матеріали даної інструкції були ретельно перевірені. У разі виявлення помилок, упущень і невідповідностей компанія залишає за собою право остаточного трактування. Виробник має право на внесення змін до дизайну, комплектації, а також до технічних характеристик виробу під

час вдосконалення своєї продукції без додаткового повідомлення про ці зміни.

## **ПРИМІТКА**

Термін зберігання необмежений. Дата виробництва збігається із серійним номером і номером партії, які вказані на упаковці товару, xxxx / xx / xx — рік, місяць та день відповідно. Термін придатності виробу становить 5 років. Строк служби виробу, за умови виконання правил використання виробу, становить 5 років.

## **УТИЛІЗАЦІЯ**



Даний символ на виробі та упаковці означає, що використані електричні та електронні вироби, не повинні утилізуватися разом із звичайними побутовими відходами. Їх потрібно здавати до спеціалізованих пунктів прийому. Для отримання додаткової інформації щодо існуючих систем







## УВАЖАЕМЫЕ ПОКУПАТЕЛИ!

Мы рады, что вы выбрали технику ROTEX, и благодарим за доверие. Поздравляем вас с покупкой нового утюга.

## УКАЗАНИЯ ПО БЕЗОПАСНОСТИ

• Перед использованием нового прибора впервые важно, чтобы Вы прочитали инструкции, изложенные в этой брошюре, и придерживались их, даже если уверены, что знаете, как пользоваться таким прибором.

• Используйте прибор только по его прямому назначению, как изложено в данной инструкции. Неправильное обращение с прибором может привести к его поломке, нанести вред пользователю или его имуществу.

• Электроприбор предназначен лишь для использования в бытовых условиях. Он не предназначен для коммерческого применения.

• Из устройства выходит пар, который может вызвать ожоги. Пользуйтесь утюгом осторожно.

• Никогда не направляйте струю пара на людей или животных.

• Нельзя гладить одежду на себе или на ком-либо!

• Устройство нужно использовать и располагать на ровной, устойчивой и термостойкой поверхности.

• Перед подключением устройства к электросети, проверьте совпадает ли напряжение, обозначенное на устройстве, с напряжением в сети.

• Подключайте устройство лишь к заземленной розетке.

• Не прикасайтесь к включенному устройству влажными или мокрыми руками.

• Этот прибор могут использовать дети в возрасте от 8 лет и лица с ограниченными физическими, сенсорными или умственными возможностями или с недостатком

опыта и знаний, если им обеспечен надзор или предоставлены инструкции по безопасному использованию прибора, и они понимают связанные с этим опасности.

- Нужно держать прибор и его шнур в месте, недоступном для детей младше 8 лет, когда он находится под напряжением, охлаждается или когда хранится.

- Очистка и обслуживание прибора нельзя поручать детям до 8 лет. Для детей старшего возраста это должно происходить под присмотром взрослых.

- Детям запрещено играть с прибором.

- Храните прибор и в недоступном для детей месте и не оставляйте его без присмотра в работающем состоянии.

**ВНИМАНИЕ!**

Из соображений безопасности детей не оставляйте без присмотра полиэтиленовые пакеты, которые поставляются в

качестве упаковки для устройства. Существует опасность удушья.

- Утюг нужно использовать и хранить на широких устойчивых поверхностях.

- При установке утюга на подставку нужно убедиться, что пята установлена на не шатающуюся поверхность.

- Вилка должна быть вытащена из сети питания перед наполнением резервуара для воды.

- Утюг не следует использовать, если его уронили и есть видимые признаки повреждений или он подтекает.

- Не добавляйте в резервуар для воды духи, крахмал, средства против накипи, средства для глажения или другие химикаты.

- Держите электроприбор в чистоте. Производите чистку согласно указаниям, приведенным в разделе «ОЧИСТКА И УХОД».

- Не промывайте блок

электроприбора под проточной водой и не погружайте его в воду или в другие жидкости.

- Для отключения прибора от розетки электрической сети потяните за вилку, ни в коем случае не тяните за кабель питания. Иначе можно повредить шнур или розетку.

- Если шнур питания поврежден, то во избежание опасной ситуации его следует заменить в профессиональной мастерской или при помощи квалифицированного специалиста.

- Эксплуатация электроприбора с поврежденным шнуром питания запрещена.

- Не пытайтесь починить прибор самостоятельно. В случае возникновения проблем с прибором обратитесь в авторизованный сервисный центр.



## **ВНИМАНИЕ!**

**Горячая поверхность** При использовании поверх-

ность может разогреться.

## **ПЕРЕД ПЕРВЫМ ИСПОЛЬЗОВАНИЕМ**

После транспортировки или хранения устройства в холодных (зимних) условиях необходимо выдержать его при комнатной температуре не менее 5 часов. Полностью распакуйте устройство и удалите наклейки и упаковочные материалы, мешающие работе устройства. Проверьте целостность устройства, при наличии повреждений не пользуйтесь устройством. В резервуаре могут находиться остатки воды - это нормальное явление, поскольку на производстве утюг проходил контроль качества.

## **ЭКСПЛУАТАЦИЯ ПРИБОРА**

Утюг имеет множество функций, таких как регулировка температуры, разбрызгивание, сухое глажение, паровой удар

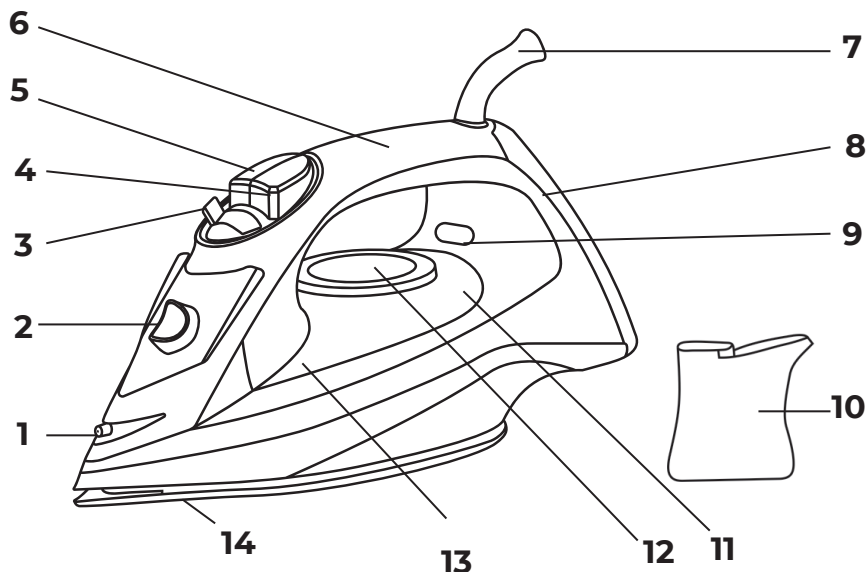
и т.д. Предназначен для глажки одежды, постельного белья и вертикального отпаривания тканей.

## ВЫБОР ВОДЫ

Для наполнения ре-

зервуара используйте водопроводную воду. Если водопроводная вода жесткая, рекомендуется смешивать ее с дистиллированной водой в соотношении 1:1,

## ОПИСАНИЕ ПРИБОРА



- |   |   |
|---|---|
| <b>1.</b> Сопло для разбрызгивания воды                                   | <b>7.</b> Защита сетевого шнура                                   |
| <b>2.</b> Крышка заливного отверстия                                      | <b>8.</b> Пята утюга  |
| <b>3.</b> Регулятор постоянной подачи пара/режим самоочистки «self clean» | <b>9.</b> Индикатор включения/выключения нагревательного элемента |
| <b>4.</b> Кнопка разбрызгивания воды                                      | <b>10.</b> Мерный стаканчик                                       |
| <b>5.</b> Клавиша дополнительной подачи пара                              | <b>11.</b> Резервуар для воды                                     |
| <b>6.</b> Ручка   | <b>12.</b> Регулятор температуры                                  |
|   | <b>13.</b> Указатель максимального уровня воды «max»              |
|   | <b>14.</b> Подошва утюга  |


в случае же очень жесткой воды смешивайте ее с дистиллированной водой в соотношении 1:2 или используйте только дистиллированную воду.

## ПРИМЕЧАНИЕ

Запрещается заливать в резервуар для воды ароматизирующие жидкости, уксус, раствор крахмала, реагенты для удаления накипи, химические вещества и тому подобное.

## НАПОЛНЕНИЕ ВОДОЙ УТЮГА

- Убедитесь, что утюг отключен от сети.
- Переведите регулятор подачи пара (3) в положение «0».
- Установите утюг в горизонтальное положение.
- Откройте крышку резервуара для воды и аккуратно наполните резервуар водой с помощью стаканчика (10).
- Закройте крышку резервуара для воды.
- Не пытайтесь заполнить резервуар водой выше отметки «MAX», чтобы избежать переполнения.
- Если Вы хотите добавить

|           |  | Внимание: Знак означает, что ткань гладить нельзя                                   |  |
|--|--|---|--|
| Инструкция на этикетке   | Тип ткани  | Циферблат з термостатом   |  |
| MIN<br> | Синтетика, нейлон, акрил, полиэстер (низкая температура)       |  |  |
|         | Шёлк/шерсть (средняя температура)                              |   |  |
| <br>MAX | Хлопок (високая температура)<br>Лён (максимальная температура) |   |  |

воды в процессе глажения, сначала отключите утюг от сети.

## **ОПОРОЖНЕНИЕ РЕЗЕРВУАРА ДЛЯ ВОДЫ**

- Удаляйте воду из резервуара (11) после каждого использования.
- Отключите прибор от сети.
- Дождитесь пока утюг остынет, установите его над раковиной, откройте крышку (2) резервуара для воды, переверните подошвой (14) вверх и удалите оставшуюся воду из резервуара (11).
- Аккуратно встряхните утюг несколько раз для окончательного удаления воды. Оставшиеся капельки внутри высохнут самостоятельно.

### **ВНИМАНИЕ:**

Если Вы опорожнили резервуар для воды после того, как прибор остыл, установите утюг вертикально на пята (8), включите, установив терморегулятор (12) на максимум (положение «Мах»). Дождитесь, пока погаснет

индикатор нагрева утюга. После того, как утюг нагреется, отключите прибор от сети.

## **СОВЕТЫ ДЛЯ УДАЧНОЙ ГЛАЖКИ**

Мы рекомендуем использовать самые низкие температуры для тканей, которые имеют необычное оформление (блестки, вышивка, аппликации и тд.). Если ткань смешанная (например 40% хлопок и 60% синтетика), установите термостат на самую маленькую температуру необходимую для глажки. Если вы не знаете, состав ткани, определите соответствующую температуру путем тестирования на скрытом уголке одежды. Начните с низкой температуры и увеличивайте её постепенно, пока не достигнете оптимальной. Никогда не гладьте участки со следами пота и других загрязнений: температура подошвы сделает эти загрязнения перманент-

ными. Глажка будет более эффективной, если вы будете использовать сухой прибор при умеренной температуре: избыток тепла может привести к порче одежды. Во избежании порчи шелковой, шерсти или синтетической одежды, гладьте её с изнанки. Во избежание порчи блестящей одежды, гладьте в одном направлении (в соответствии с направлением волокон) и не давите на утюг. Чем тяжелее загружена стиральная машина, тем больше складок на одежде. Это также происходит, когда количество оборотов очень велико. Некоторые ткани легче гладить, если они не полностью сухие. Например, шелк всегда следует гладить влажным.

## УСТАНОВКА ТЕМПЕРАТУРЫ ГЛАЖКИ

Перед началом эксплуатации, протестируйте нагретый утюг на кусочке ткани, чтобы убедиться в

том, что подошва утюга и резервуар для воды чистые.

- Всегда перед глажкой вещей смотрите на ярлык изделия, где указана рекомендуемая температура глажения.

- Если ярлык с указаниями по глажению отсутствует, но вы знаете тип материала, то для выбора температуры глаженья воспользуйтесь таблицей.

- Подключите утюг к сети питания и установите его на пяту (8).

- Установите терморегулятор в соответствии с типом ткани, которую Вы собираетесь гладить.

**Дождитесь, пока погаснет индикатор нагрева утюга. Это означает достижение утюгом установленной температуры.**

## СУХАЯ ГЛАЖКА

- Подключите утюг к сети питания и установите его на пяту (8)

- Вставьте вилку сетевого



шнура в электрическую розетку

- Переведите регулятор подачи пара (3) в положение «0».
- Установите терморегулятор (12) в соответствии с типом ткани, которую вы собираетесь гладить.
- Дождитесь, пока погаснет индикатор нагрева утюга (9). Это означает достижение утюгом установленной температуры.
- После того, как Вы закончили гладить, переведите регулятор (12) в минимальное положение «MIN» и отключите прибор от сети питания.

**ВНИМАНИЕ:** Если во время работы вам необходимо перейти в режим отпаривания, а в резервуаре нет воды, подождите, пока прибор остынет, а затем наполните резервуар.

## **ПАРОВАЯ ГЛАЖКА**

Утюг снабжен противокapельным клапаном, который закрывает подачу

воды при очень низкой температуре подошвы утюга, это предотвращает появление капель на подошве (15). При нагревании и охлаждении подошвы утюга вы услышите характерный щелчок открывания /закрывания противокapельного клапана, что свидетельствует о его нормальной работе. Паровое глажение возможно только при установке регулятора температуры (12) в положение «...» или «MAX».

- Поставьте утюг на пяту (8).
- Вставьте вилку сетевого шнура в электрическую розетку.
- Убедитесь в том, что в резервуаре (11) достаточно воды.
- Поворотом регулятора (12) установите нужную температуру глажения в зоне работы с паром, при этом загорится индикатор (9).
- Когда подошва утюга (14) достигнет заданной температуры, индикатор

(11) погаснет, теперь можно начинать глажку.

- Регулятором постоянной подачи пара (3) установите необходимую интенсивность парообразования.

- В режиме постоянной подачи пара, он выходит из отверстий подошвы (14) только при горизонтальном положении утюга. Для прекращения подачи пара установите утюг в вертикальное положение или переведите регулятор (3) в положение «0» (подача пара выключена).

- После использования утюга установите регулятор температуры (12) в положение «OFF», а регулятор постоянной подачи пара (3) - в положение «0» (подача пара выключена).

- Выньте вилку сетевого шнура из розетки и дождитесь полного остывания утюга.

**ВНИМАНИЕ!** Если во время работы не происходит постоянной подачи пара,

проверьте правильность положения регулятора подачи пара (3) и наличие воды в резервуаре (11).

## РАЗБРЫЗГИВАНИЕ

- Вы можете увлажнить ткань, нажав несколько раз на кнопку разбрызгивателя (4).

- Убедитесь в том, что в резервуаре (11) достаточно воды.

## ПАРОВОЙ УДАР

Функция парового удара, полезна при разглаживании складок и может использоваться только при высокотемпературном режиме (в этом случае регулятор температуры (12) должен находиться в положении «...» или «Max».

Для начала процесса отпаривания нажмите кнопку (5) парового удара.

**ПРИМЕЧАНИЕ:** Чтобы избежать вытекания воды из паровых отверстий, нажимайте на клавишу парового удара (5) с интервалом в 4-5 секунд.

**ВНИМАНИЕ:** Избегайте контакта с паром, выходящим из паровых отверстий на рабочей поверхности.

## **ОТПАРИВАНИЕ**

- Отпаривание возможно только при средней и максимальной температуре нагрева утюга.
- Убедитесь, что в резервуаре (11) достаточно воды.
- Подключите утюг к сети и установите его на пяту (8).
- Установите терморегулятор (12) в положение «...» или «...» или «Мах». Дождитесь, пока погаснет индикатор (9) нагрева утюга. Это означает, что утюг нагрелся до установленной температуры.
- Установите регулятор (3) подачи пара в соответствии с необходимым количеством пара и начните глажку.
- После того, как Вы закончили гладить, переведите терморегулятор (12) в минимальное поло-

жение «MIN» и отключите прибор от сети.

## **ВАЖНАЯ ИНФОРМАЦИЯ**

Не рекомендуется осуществлять вертикальное отпаривание синтетических тканей.

- При отпаривании не прикасайтесь подошвой утюга к ткани, чтобы избежать оплавления.
- Не отпаривайте одежду, одетую на человека, так как температура с которой выходит пар очень высокая, вместо этого пользуйтесь плечиками или вешалкой.
- Закончив гладить, выключите утюг, дождитесь его полного охлаждения, после чего откройте крышку заливного отверстия (2), переверните утюг и слейте остатки воды.

## **АВТОМАТИЧЕСКОЕ ВЫКЛЮЧЕНИЕ**

В данной модели предусмотрены 2 режима автоматического выключения.

1. Если утюг находится в горизонтальном положении и неподвижен в течение 30 секунд, прозвучит звуковой сигнал, нагревательный элемент утюга выключится, а индикатор (9) будет мигать.

2. Если поставить утюг в вертикальное положение на пяту (8) и оставить его неподвижным в течение 8 минут, прозвучит звуковой сигнал, нагревательный элемент утюга выключится, а индикатор (9) будет мигать. Для возобновления процесса глажки переведите утюг из горизонтального положения в вертикальное или наоборот дождитесь нагрева подошвы утюга (14) и продолжайте процесс глажки.

## УХОД И ОЧИСТКА

- Убедитесь, что утюг отключен от сети и остыл.
- Протрите корпус утюга слегка влажной тканью, после этого протрите его насухо.
- Отложения накипи на по-

дошве утюга можно устранить тканью, смоченной в уксусно-водном растворе.

- После устранения отложений протрите поверхность подошвы сухой тканью.

- Не используйте для чистки подошвы и корпуса утюга абразивные чистящие средства.

- Избегайте контакта подошвы утюга с острыми металлическими предметами.

## САМООЧИСТКА

Для продления срока службы утюга проводите самоочистку раз в две недели.


- Наполните резервуар водой, как описано выше.

- Подключите утюг к электросети.

- Установите регулятор температуры (12) в положение «•••» или MAX.

- Подождите, пока утюг нагреется.

- Отключите утюг от сети. Удерживая утюг в горизонтальном положении над раковиной, переключо-

чите регулятор (3) в режим  самоочистки «self clean»

- Мощный поток пара и горячей воды будет выходить, чтобы очистить паровую камеру.

- Подключите утюг к электросети.

- Прогладьте утюгом кусок ненужной ткани, чтобы дать возможность испариться оставшейся воде.

- Отключите утюг от сети и подождите, пока подошва утюга остынет.

- Прежде чем убрать утюг на хранение убедитесь, что подошва утюга сухая.

## ХРАНЕНИЕ И ТРАНСПОРТИРОВКА

Перед хранением и повторной эксплуатацией очистите и полностью просушите все части прибора. Храните прибор в сухом вентилируемом месте вдали от нагревательных приборов и прямых солнечных лучей. Во время транспортировки

и хранения запрещается подвергать прибор механическому воздействию, которое может привести к повреждению устройства и / или нарушения целостности упаковки. Необходимо беречь упаковку прибора от попадания воды и других жидкостей.

## ТЕХНИЧЕСКИЕ ДАННЫЕ

Диапазон номинального напряжения: 220-240 В

Номинальная частота:

50 Гц

Максимальная мощность:

2400 Вт

## КОМПЛЕКТАЦИЯ И ЦВЕТ УКАЗАНЫ НА УПАКОВКЕ ПРОДУКТА

Все материалы данной инструкции были тщательно проверены. В случае выявления ошибок, упущений и несоответствий компания оставляет за собой право окончательной трактовки. Производитель имеет право на внесе-

## ПРОСТЫЕ МЕТОДЫ УСТРАНЕНИЯ ПРОБЛЕМ

| Проблема  | Возможные причины   | Устранение  |
|---|---|---|
| Недостаточный нагрев или слишком большой нагрев.                      | Регулятор температурного режима стоит в положении минимальная температура.                                      | Установите регулятор температурного режима на нужную температуру.   |
| Нет интенсивной подачи пара или не работает вертикальное отпаривание. | Функции вертикального отпаривания и интенсивной подачи пара включаются слишком часто. Утюг недостаточно нагрет. | Продолжайте гладить в горизонтальном положении и подождите немного, прежде чем использовать вертикальное отпаривание или интенсивную подачу пара. |
| С подошвы течёт вода.   | Отпаривание и интенсивная подача пара включаются слишком часто. Утюг недостаточно нагрет.                       | Установите регулятор температурного режима на необходимую температуру.  |
|   | Утюг недостаточно нагрет.   | Нажмите кнопку подачи пара только после того, как погаснет индикатор нагрева.   |
|   | Слишком много воды в емкости.   | Слейте лишнюю воду.   |
| Недостаточно пара.  | Проверьте, правильно ли выставлен переключатель пара.   | Установите переключатель пара в нужное положение.   |
|   | Заблокированы отверстия для пара.   | Очистите отверстия дистиллированной водой. Сделайте самоочистку.  |
|   | Недостаточно воды в емкости.  | Долейте воды в емкость.   |

ние изменений в дизайн, комплектацию, а также в технические характеристики изделия в ходе совершенствования своей продукции без дополнительного уведомления об этих изменениях.

### **ПРИМЕЧАНИЕ:**

Срок хранения не ограничен. Дата производства совпадает с серийным номером и номером партии, которые указаны на упаковке товара, xxxx / xx / xx - год, месяц и день соответственно.

Срок годности изделия составляет 5 лет. Срок службы изделия при условии соблюдения правил использования изделия, составляет 5 лет.

### **УТИЛИЗАЦИЯ**



Данный символ на изделии и упаковке означает, что использованы электрические и электронные изделия не должны утилизироваться вместе с бытовыми отходами. Их нужно сдавать

в специализированные пункты приема. Для получения дополнительной информации о существующих системах сбора отходов обратитесь в местные органы власти. Правильная утилизация поможет сохранить ценные ресурсы и предотвратить возможное негативное влияние на здоровье людей и состояние окружающей среды, которые могут быть вызваны неправильным обращением с отходами. Вы можете внести вклад в охрану окружающей среды!

Пожалуйста, придерживайтесь местных норм - передавайте электрическое оборудование, вышедшее из строя, в соответствующий центр утилизации отходов.

## УМОВИ ГАРАНТІЙНОГО ОБСЛУГОВУВАННЯ

### ШАНОВНИЙ ПОКУПЕЦЬ

Компанія Rotex висловлює подяку за Ваш вибір і гарантує високу якість та бездоганне функціонування придбаного Вами виробу при дотриманні правил його експлуатації. Термін гарантії на всі вироби - 24 місяці з дня придбання. Даним гарантійним талоном Rotex підтверджує справність даного виробу і бере на себе зобов'язання щодо безкоштовного усунення всіх несправностей, що виникли з вини виробника. Гарантійний ремонт може бути проведений у авторизованому сервісному центрі на території України.

### УМОВИ ГАРАНТІЇ

1. Справжня гарантія має силу за дотримання наступних умов:

- вірне і чітке заповнення гарантійного талона із зазначенням найменування моделі, її серійного номера, дати продажу і печатки фірми-продавця у гарантійному талоні і відривних купонах;
- наявність оригіналу квитанції (чека), що містить

дату покупки.

2. Rotex залишає за собою право на відмову в гарантійному обслуговуванні у випадку ненадання вищезгаданих документів або якщо інформація в них буде неповною, нерозбірливою, суперечливою.

3. Гарантія не включає періодичне обслуговування, встановлення, наладкування виробу вдома у власника.

4. Не підлягають гарантійному ремонту вироби з дефектами, що виникли унаслідок:

- механічних пошкоджень;
- недотримання умов експлуатації або помилкових дій власника;
- неправильного встановлення, транспортування;
- стихійних лих (блискавка, пожежа, повінь і т.п.), а також інших причин, що знаходяться поза контролем продавця і виробника;
- попадання всередину виробу сторонніх предметів, рідин, комах;
- ремонту або внесення конструктивних змін неуповноваженими особами;
- використання приладу в професійних цілях;
- відхилень від Держав-



них технічних стандартів електричних мереж, телекомунікаційних і кабельних мереж;

-при виході з ладу деталей, що мають обмежений термін служби.

5. Справжня гарантія не обмежує законних прав споживача, наданим йому чинним законодавством.

## **ГАРАНТІЙНІ ЗОБОВ'ЯЗАННЯ**

### **I. ТЕРМІН ГАРАНТІЇ ЯКОСТІ І ВІДПОВІДНОСТІ ЗАЯВЛЕНОМУ ТЕХНІЧНОМУ СТАНУ СКЛАДАЄ:**

1) На виріб - 24 місяці з дня його продажу (підтверджується товарним чеком);

2) На замінені після закінчення гарантійного терміну вузли, агрегати і запасні частини - 30 днів з дня їх установки у виріб (підтверджується в гарантійному талоні відповідною відміткою з круглою печаткою сервісного підприємства).

3) При обміні товару на аналогічну модель у гарантійному талоні вписується дата продажу товару та дата ремонту товару шляхом обміну.

### **II. ВИМОГИ ДО ПРЕТЕНЗІЇ**

З метою посилення відповідальності експертів за висновок, претензії

щодо якості виробу і його технічного стану приймаються тільки в уповноважених сервісних підприємствах, а також у сервісних відділах роздрібно-торговельної мережі, де був придбаний виріб.

### **III. ПРОВЕДЕННЯ ГАРАНТІЙНОГО РЕМОНТУ**

1) Гарантійний ремонт виробу здійснюється уповноваженим сервісним підприємством.

2) У разі проведення гарантійного ремонту гарантійний термін на сам виріб і його комплектуючі, які не були замінені під час ремонту, продовжується на термін перебування виробу у ремонті.

### **IV. ВАЖЛИВО! ГАРАНТІЇ НА ВИРІБ ВТРАЧАЮТЬ СИЛУ У РАЗІ, КОЛИ:**

1) Виріб не має цього гарантійного талона.

2) Гарантійний талон заповнений частково або невірно і/або з виправленнями без їх підтвердження Продавцем;

3) Серійний номер на виробі видалений або пошкоджений, якщо він там був передбачений і раніше був вписаний до

гарантійного талону.

4) Ремонтні роботи проведені сервісним підприємством, не уповноваженим на даний вид діяльності (підтверджується Договором або одноразовою угодою).

5) Без узгодження з Продавцем до виробу внесені конструктивні зміни (підтверджується експертним висновком).

#### **V. ГАРАНТІЯ НА ВІДПОВІДНІСТЬ ВИРОБУ ЯКОСТІ НЕ ПОШИРЮЄТЬСЯ НА ВИПАДКИ, КОЛИ НЕСПРАВНОСТІ ВИРОБУ БУЛИ ВИКЛИКАНІ:**

- недбалим поводженням з ним і його неправильною експлуатацією (наприклад, експлуатація в умовах

«непобутового характеру», де використання виробу непридатне через зміну його статусу як «прилад побутового призначення»; експлуатація з порушенням вимог загальноприйнятих правил безпеки при експлуатації електричних приладів, недотриманням інструкції з монтажу і експлуатації, і т.д.);

- неправильними монтажними і/або пусконаладжувальними роботами;

- транспортними та механічними пошкодженнями;

- використанням неякісних або невідповідних витратних матеріалів;

- підключенням виробу до комунікацій і систем (електроживлення), що не відповідають вимогам національних Державних стандартів;

- природними явищами, стихійними лихами, пожежею і т.д.;

- потраплянням до виробу сторонніх предметів, речовин, рідин, тварин, комах і таке ін.

#### **VI. ЗАДЛЯ ВАШОЇ ВЛАСНОЇ БЕЗПЕКИ**

Ремонт і обслуговування виробу мають здійснюватися лише фахівцями сервісних центрів, навченими і атестованими на проведення подібних робіт. Будь ласка, запитуйте в Продавця інформацію про найближчий сервісний центр, уповноважений на проведення монтажних і/або пусконаладжувальних робіт.

**Адреси і телефони додаткових уповноважених Дистриб'юторів сервісних центрів ви зможете дізнатися у вашого Продавця.**

rotex

комфортна техніка для тебе

ГАРАНТІЙНИЙ  
ТАЛОН №3

Артикул

Виробничий  
номер

Адреса/телефон  
клієнта

Дата  
прийому

Дата  
видачі

Дефект

Підпис,  
печатка

rotex

комфортна техніка для тебе

ГАРАНТІЙНИЙ  
ТАЛОН №2

Артикул

Виробничий  
номер

Адреса/телефон  
клієнта

Дата  
прийому

Дата  
видачі

Дефект

Підпис,  
печатка

rotex

комфортна техніка для тебе

ГАРАНТІЙНИЙ  
ТАЛОН №1

Артикул

Виробничий  
номер

Адреса/телефон  
клієнта

Дата  
прийому

Дата  
видачі

Дефект

Підпис,  
печатка

**rotex**

комфортна техніка для тебе

**ГАРАНТІЙНИЙ ТАЛОН №3**

**rotex**

комфортна техніка для тебе

**ГАРАНТІЙНИЙ ТАЛОН №2**

**rotex**

комфортна техніка для тебе

**ГАРАНТІЙНИЙ ТАЛОН №1**

# ГАРАНТІЙНИЙ ТАЛОН

**Артикул**

**Серійний  
номер**

**Дата  
продажу**

**Штамп  
магазину**

**Підпис  
продавця**

Підпис покупця, що підтверджує ознайомлення і згоду з умовами безкоштовного сервісно-технічного обслуговування виробу, а також відсутність претензій до зовнішнього вигляду та кольору виробу.

## СПИСОК СЕРВІСНИХ ЦЕНТРІВ З ОБСЛУГОВУВАННЯ ТОВАРІВ ТОРГОВОЇ МАРКИ «ROTEX»

|                  |                             |                                  |  |
|------------------|-----------------------------|----------------------------------|--|
| Біла Церква      | СЦ "Еликон"                 | бул. Олександрійський, 52        | 38(0456)38-29-00,<br>(098)0176125  |
| Вінниця          | СЦ "Експерт"                | вул. Ватутіна, 23/2              | 38(0432) 669758, 617071.<br>38(098) 620-91-51  |
| Вінниця          | СЦ "Техсервіс"              | вул. Костянтина<br>Василенка, 16 | 38(073)505-01-01, (098)<br>505-01-01   |
| Гуляй поле       | СЦ «Електросвіт»            | вул. Шевченка, 18-в              | (06145) 4-14-21, (095)<br>3511442,<br>(098) 5580348                                    |
| Дніпро           | СЦ «УНІВЕРСАЛ<br>СЕРВІС»    | вул. Коротка, 41А                | (056) 790-04-60  |
| Дніпро           | ТОВ «Лотос»                 | пр-т. Олександра Поля, 59        | (056) 34-67-05   |
| Житомир          | АСЦ"Слава-сервіс"           | майдан Соборний, 2/2             | (0412)464-864, (097)547-<br>56-79,<br>(097) 829-43-36, (063)<br>310-00-80              |
| Житомир          | АСЦ «ЄвроСервіс»            | вул. Львівська,11                | (0412) 55-55-15,<br>(093) 461-95-96  |
| Житомир          | Техносервіс<br>«СФЕРА»      | вул. Бульвар новий, 7            | (0412) 44-51-00,<br>(096) 908-77-95  |
| Запоріжжя        | СЦ "Лідер"                  | пр-т. Соборний, 102              | (061) 708-10-50, (095)<br>114-92-28,<br>(067) 936-24-36                                |
| Запоріжжя        | ЗФ ТОВ «Лотос»              | вул. Гоголя, 175                 | (061) 787-50-51,<br>(0612) 63-97-90  |
| Івано-Франківськ | СЦ «Мегастайл»              | вул. Незалежності, 179Б          | (0342) 77-33-22,<br>72-27-22   |
| Івано-Франківськ | ИФ ТОВ «Лотос»              | вул. Вовчинецька, 223            | (0342) 71-28-13  |
| Київ             | "АМАТІ-СЕРВІС"              | вул. Бориспільська,9,<br>корп.57 | 38(044) 369-50-01,<br>369-50-30  |
| Київ             | СЦ "Skeleton"               | пр-т. П. Григоренка, 22/20       | 38(044)337-77-12,<br>(050)205-12-12,<br>(098)205-12-12, (063)205-<br>12-12             |
| Київ             | ТОВ "Побуттех<br>Сервіс"    | вул. Петра Сагайдачного,<br>12   | 38 (044) 425-19-89,<br>(067) 238-30-99, (050)<br>344-42-42 (Viber), (044)<br>462-52-92 |
| Київ             | ТОВ «Аудіо відео<br>сервіс» | вул. Мартиросяна, 12             | 380 (44)245-73-31  |
| Кропивницький    | СЦ "Оптрон"                 | бул. Студентський, 1             | (0522) 24-96-47  |
| Кропивницький    | КФ ТОВ "Лотос"              | вул. Короленка, 2                | (0522) 35-79-23,<br>(0522) 27-33-00,<br>(067) 560-01-24                                |
| Коломия          | ФОП Устяк Я. В.             | вул. Бандери,17/1                | (067) 6722485,<br>(066) 6571175  |
| Конотоп          | СЦ "Алексей"                | пр. Червоної калини, 11          | 38(05447) 6-13-56;<br>(097)9207602   |

|             |                           |   |  |
|-------------|---------------------------|---|--|
| Коростень   | СЦ "Авторітет"            | вул. Шевченка, 28                                     | 38(04142) 9-23-11, факс 5-06-27  |
| Коростень   | ПП "Муравицькі"           | вул. Ж. Кудаківа, 2-В                                 | (04142) 5-05-04, (098)4481577  |
| Краматорськ | СЦ "Сатурн-Донбас"        | вул. Поштова, 5а                                      | (050) 973-20-14, (097) 077-48-92   |
| Краматорськ | СЦ "Елма-Сервіс"          | бул. Краматорський, 3                                 | (0626)488597, (0626)490571, (095)7009588, (096)3255838                             |
| Куп'янськ   | ФОП Щербак О.В. (Екватор) | Жовтнева площа, 10/2                                  | (05742) 22-033, (099) 223-79-98  |
| Кременчук   | СЦ "ЕкоСан"               | вул. Академіка Маслова, 44, оф.2                      | (05366) 3-91-92, (066) 230-44-71, (096) 446-71-06                                  |
| Кривий Ріг  | КРФ ТОВ "Лотос"           | вул. Соборності, 56                                   | (056) 440-07-79, (067) 998-05-20, (097) 503-00-77, (095) 503-00-77                 |
| Лубни       | ФОП Копотун О. П.         | вул. Монастирська, 50                                 | (050) 107-77-17, (067) 787-23-23, (063) 579-59-69, (068) 641-66-86, (05361) 74-335 |
| Луцьк       | СЦ "Ваш мастер"           | пр-т. Перемоги, 22                                    | (03322) 3-01-03, (067)115-73-80, (073)487-22-82, (099)316-31-23                    |
| Львів       | СЦ "РОСімпекс"            | вул. Шараневича, 28                                   | (032) 239-55-77, 239-51-52   |
| Львів       | ФОП "Хавтур Р.Б."         | вул. Зелена, 153                                      | (032) 270-74-79, (067) 729-33-93   |
| Маріуполь   | МарФ ТОВ "Лотос"          | пр-т. Металургів, 95                                  | (0629) 49-30-05, (0629) 49-30-06, (098) 998-50-28                                  |
| Мелітополь  | СЦ "MasterJeck"           | пр-т. 50-річчя Перемоги, 32/2                         | (098) 0484481, (098) 6137331, (0619) 466996  |
| Мукачеве    | СЦ "Сигнал"               | вул. Пушкіна 24/1-А                                   | 38(099) 262-11-18  |
| Миколаїв    | АСЦ "Телесервіс ЛТД"      | вул. Океанівська, 1                                   | (0512) 63-33-40  |
| Миколаїв    | НФ ТОВ "Лотос"            | Внутрішньоквартальний проїзд, 2                       | (0512) 58-06-47, (0512) 24-22-60   |
| Миколаїв    | ТД "Альянс Україна"       | вул. Вокзальна, 5                                     | (099) 357-98-37  |
| Нікополь    | СЦ "Компанія Лікс"        | вул. Електрометалургів, 54 оф. 5. (р-н 8-го квартала) | (050) 220-77-18 (Viber) lics.remont@gmail.com                                      |

|               |                                  |   |   |
|---------------|----------------------------------|---|---|
| Нова Каховка  | СЦ "Електрон"                    | "вул.Горького 48 - дрібна побутова техніка<br>вул. Соборна, 33-А - велика побутова техніка" | (05549) 7-83-98   |
| Новомосковськ | ТОВ "Лотос"                      | вул. Сучкова, 54  | (097) 075-85-68,<br>(050) 481-58-71,<br>(066) 081-80-14 |
| Одеса         | СЦ "Профі"                       | пр-т. Маршала Жукова, 4/7   | (066)794-23-59,<br>(097)741-63-69,<br>(048)702-01-12    |
| Павлоград     | ПФ ТОВ "Лотос"                   | вул. Дніпровська, 188   | (066) 950-91-32,<br>(050)745-66-96                      |
| Полтава       | "АМАТІ-СЕРВІС"                   | вул. Зіньківська, 21  | (0532) 690946,<br>(093) 5628125,<br>(093) 5628154       |
| Прилуки       | "АМАТІ-СЕРВІС"                   | вул. Київська, 371-А  | (04637) 53982   |
| Рівне         | СЦ "ДП Адаманти-Рівне"           | вул. Орлова, 2. (3 поверх)  | (0362) 45-00-42,<br>(096) 677-71-04                     |
| Рівне         | СЦ "ТІКО"                        | вул. Відінська, 42А   | (0362) 629-429, 288-902                                 |
| Самбір        | "Електронік"                     | вул. Завокзальна, 1Г  | (096)7823373  |
| Сєвєродонецьк | ЧП "СДРТ"                        | вул. Курчатова, 19-Б  | (06452) 2-38-28   |
| Славутич      | «ТЕЛЕАТЕЛЬЕ»,<br>ФОП Мелешко     | вул. Московський квартал,<br>10   | (04579) 29895,<br>(066) 0750479                         |
| Слов'янськ    | СЦ "Елма-Сервіс"                 | вул. Свободи, 5   | (099)5137726,<br>(068)6728805                           |
| Сміла         | СЦ "Ласк-Сервіс"                 | вул. Мічуріна, 32   | (04733) 4-61-82,<br>(04733) 4-31-35                     |
| Стрий         | КП<br>"Телерадіосервіс"          | вул. Шевченка, 171б, офіс<br>10   | (067) 511-62-00,<br>(03245) 5-83-81                     |
| Суми          | СЦ "Ельф"                        | вул. Петропавлівська, 86/1  | (542) 210-679,<br>650-340, 655-510                      |
| Суми          | СЦ «Лідер-Опт<br>Сервіс»         | пр-т. Курський, 25/1  | (096) 532-35-64,<br>(095)573-96-60                      |
| Тернопіль     | СЦ "Радіо-сервіс"                | вул. Вербицького, 7   | (0352) 51-85-51   |
| Ужгород       | СЦ "Ремонт<br>домашньої техніки" | вул. Легоцького, 3/2  | (031) 2-654-266   |



|              |                                |   |   |
|--------------|--------------------------------|---|---|
| Умань        | “ЦСО Електрон-Сервіс”          | вул. Успенська, 1/24                              | (04744) 4-66-14, 4-61-34  |
| Харків       | СЦ “Діса-сервіс”               | вул.Тобольська, 69 вхід з боку вул. 23 Серпня, 64 | (099) 347-39-39,<br>(063) 475-39-39,<br>(098) 647-39-39                     |
| Харків       | СЦ “Юпітер”                    | вул. Дудинської, 4/6                              | (099) 347-39-39,<br>(063) 475-39-39,<br>(098) 647-39-39                     |
| Харків       | СЦ “Окі Докі”                  | вул.Сергія Єсєніна, 9                             | (050) 585-00-99,<br>(067) 253-00-99,<br>(063) 202-00-99,<br>(057) 755-744-4 |
| Херсон       | СЦ “Дисплей-плюс”              | вул. Робітнича, 66                                | (0552) 48-57-77,<br>факс 49-01-52   |
| Херсон       | СЦ “Радіо”                     | вул. Ярослава Мудрого, 23                         | (0552) 26-44-79,<br>22-57-30, 22-61-21                                      |
| Херсон       | ХФ ТОВ “Лотос”                 | пр-т. 200 річчя Херсона, 9                        | (067)785-46-35,<br>(050)49-46-043   |
| Хмельницький | СЦ “Юс-Сервіс”                 | вул. Проскурівського підпілля, 117                | (382) 70-03-32  |
| Черкаси      | ЧП “РТСЦ “Весь світ Черкащини” | вул. Припортова, 22-А корп.1 оф. 220              | (0472) 383790, 383690   |
| Черкаси      | СЦ “Техно-холод”               | вул.Максима Залізняка 146, оф.102                 | (096) 505-63-63,<br>(073) 167-57-37,<br>(099) 5367535                       |
| Чернівці     | СЦ “ФОП Гринчук В.В.”          | вул. Руська, 234-Г                                | (0372) 507-100,<br>(099) 029-69-67  |
| Чернігів     | СЦ “Наш Сервіс”                | вул. Шевченка, 4                                  | (0462) 675 858  |

## ДЛЯ НОТАТОК

---



---



---



---



---



---



---



---









# rotex

---

Україна, 03680, м.Київ  
вул. Фізкультури, 30В

+38 044 207 10 43  
[www.rotex.ua](http://www.rotex.ua)

 [facebook.com/rotex2005](https://facebook.com/rotex2005)  
 [youtube.com/c/RotexTechnics2005](https://youtube.com/c/RotexTechnics2005)

