

# rotex

комфортна техніка для тебе



Інструкція з експлуатації      стр. 2  
Инструкция по эксплуатации стр. 18



---

**КАВОМОЛКА**  
**КОФЕМОЛКА**

**RCG180-S**

## ШАНОВНІ ПОКУПЦІ!

Ми раді, що ви обрали техніку ROTEX і дякуємо за довіру. Вітаємо Вас із придбанням нової кавомолки.

## ВАЖЛИВІ ВКАЗІВКИ З ТЕХНІКИ БЕЗПЕКИ

- Перед використанням нового приладу вперше важливо, щоб Ви прочитали інструкції, викладені у цій брошурі, та дотрималися їх, навіть якщо переконані, що добре знаєте, як користуватися такими приладами.
- Для використання приладу в майбутньому знайдіть для нього безпечне місце і тримайте цю брошуру під рукою.
- Використовуйте прилад лише за його прямим призначенням, як викладено в даній інструкції. Неправильне поводження з приладом може призвести до його поломки, заподіяння шкоди користувачеві або його майну.
- Кавомолка призначена

для побутового використання і не призначена для роботи в їдальнях або на кухнях магазинів, офісів, фабрик або в інших робочих приміщеннях.

- Цей прилад можуть використовувати діти у віці від 8 років та особи з обмеженими фізичними, сенсорними або розумовими можливостями або з нестачею досвіду та знань, якщо їм забезпечено нагляд або надано інструкції щодо безпечного використання приладу і вони розуміють пов'язані з цим небезпеки.
- Чищення і користувацьке обслуговування приладу не може здійснюватися дітьми без нагляду.
- Тримайте прилад та його шнур подалі від дітей молодше 8 років.
- Дітям заборонено гратися (бавитися) з приладом.
- З міркувань безпеки дітей не залишайте без нагляду поліетиленові пакети, використані в якості

упаковки для приладу.

- Електроприлад призначений лише для використання у побутових умовах. Він не призначений для комерційного застосування.

- Завжди розміщуйте його на стійкій, рівній та сухій поверхні.

- Не розміщуйте електроприлад поблизу умивальника або раковини, не ставте його на прилади, що є джерелом тепла, а також поруч з ними.

- Перед під'єднанням приладу до розетки переконайтеся, що номінальна напруга, вказана у його заводській табличці, відповідає напрузі в розетці.

- Якщо ви не плануєте використовувати прилад протягом тривалого часу або залишаєте його без нагляду, а також перед збиранням, розбиранням, переміщенням чи чищенням, завжди вимикайте прилад і від'єднуйте його від розетки.

- Тримайте електроприлад в чистоті. Здійснюйте чищення згідно із вказівками, наведеними в розділі «Чищення і догляд».

- Не мийте електроприлад під проточною водою і не занурюйте його у воду або інші рідини.

- Для від'єднання приладу від розетки електричної мережі потягніть за вилку кабелю живлення, у жодному разі не тягніть за кабель живлення, інакше можливе пошкодження кабелю живлення або розетки.

- Переконайтеся у тому, що електричний шнур не торкається гострих країв і гарячих поверхонь.

- Якщо кабель живлення пошкоджений, то з метою уникнення небезпечної ситуації його слід замінити у професійній майстерні або за допомогою кваліфікованого спеціаліста.

Експлуатація електроприладу з пошкодженням кабелем живлення заборонена.

Не намагайтесь полагодити прилад самостійно. При виниканні проблем з приладом зверніться до авторизованого сервісного центру.

## ВИКОРИСТАННЯ ЗА ПРИЗНАЧЕННЯМ

Кавомолка призначена для перероблення невеликого об'єму продуктів: зерна кави, цукор, крупи, спеції. Прилад повинен використовуватися тільки так, як описано в інструкції з експлуатації. Попередження. У випадку подрібнення продуктів і перемелювання кави в одній чаші кава може набутися стороннього смаку і запаху. Наприклад, після подрібнення спецій у чаші залишаться ефірні масла, які передадуть свій аромат кавовим зернам.

Рекомендація: ретельно витирайте чашу після використання.

## ПЕРЕД ПЕРШИМ ВИКОРИСТАННЯМ

Після транспортування або зберігання приладу за зниженої температури необхідно витримати його за кімнатної температури не менше ніж три години. Обережно дістаньте прилад з коробки,

видаліть усі пакувальні матеріали і рекламні наклейки. Протріть корпус приладу. Перед використанням пристрою в перший раз, перевірте, чи немає сторонніх предметів у ньому. Протріть чашу, ніж, кришку злегка вологою тканиною, а потім витріть насухо.

## УВАГА!

Різальні пругі ножів кавомолки гострі й можуть бути небезпечні. Поводься з ними обережно.

## ОПИС.

1 Кришка

2 Корпус приладу з приводом мотора

*А-напрямна кришки*

*Б-паз з замком механізму безпеки*

3. Кнопка Вкл./Викл.

4. Ніж кавомолки.

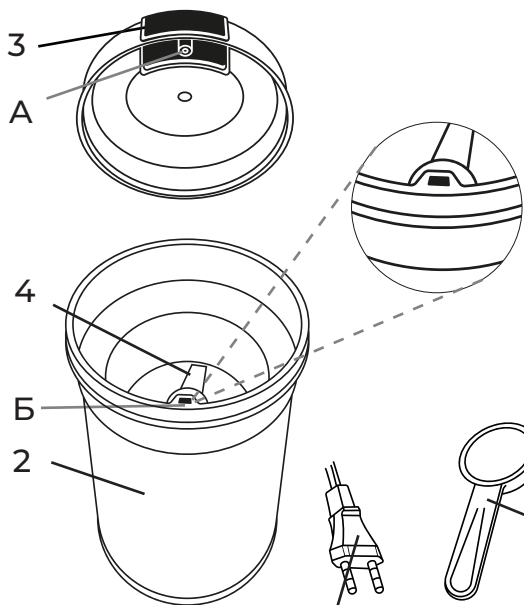
5. Вилка

6. Мірна ложка

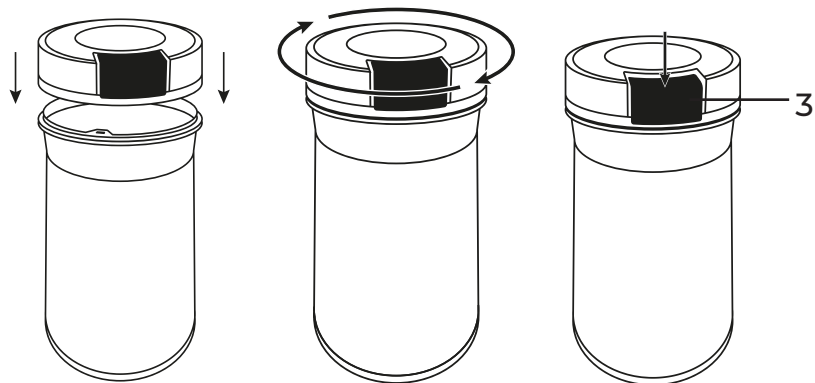
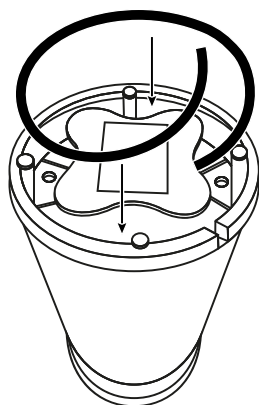
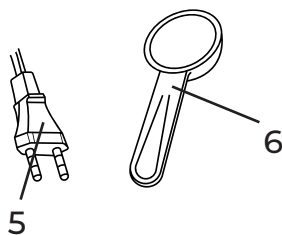
## ЕКСПЛУАТАЦІЯ

Встановіть кавомолку на рівну тверду горизонтальну поверхню. Відкрийте кришку кавомолки (1), повертаючи її проти годинникової стрілки .

Насипте каву в чашу до позначки MAX. Закрийте кришку (1).



малюнок №1



малюнок №3

Увага! Переконайтеся, що напрямні кришки (А) потрапили у напрямні блока (Б), після чого поверніть кришку, по годинниковій стрілці до замикавання механізму безпеки (Б). Кавомолка почне роботу

лише у випадку, якщо кришка встановлена правильно. Під'єднайте кавомолку до електромережі. Притримуючи кавомолку, натисніть та утримуйте кнопку увімкнення (малюнок №3). Відпустіть кнопку

увімкнення. Від'єднайте кавомолку від електромережі.

Відкрийте кришку кавомолки (1), повертаючи її проти годинникової стрілки, тримаючи другою рукою корпус з моторним блоком (2). Для досягнення оптимального результату подрібніть зерна / продукти в імпульсному режимі. Це дозволить вам краще регулювати ступінь подрібнення зерен.

Далі ви знайдете деякі рекомендації із застосування кавового порошку різного ступеня помелу. Будь ласка, зверніть увагу, що йдеться лише про середні величини. Можливі зміни, наприклад, залежно від сорту і ступеня обсмажування зерен кави.

#### **Дрібний** —

для кавоварки еспресо.

#### **Дрібний/середній** —

для кавоварки.

#### **Середній** —

для приготування кави вручну через паперовий фільтр.

#### **Середній/грубий** —

для френч-преса (поршневої кавоварки).

#### **Грубий** —

для заварювання кави у кавнику.

#### **ПОПЕРЕДЖЕННЯ**

Безперервно кавомолка може працювати до 30 секунд. Перед повторним

запуском кавомолки зачекайте 2–3 хвилини. Прилад оснащений гострими ножами. Будьте обережні! Не під'єднуйте прилад до електромережі, поки він не буде повністю зібраний. З метою уникнення ураження електричним струмом або загоряння не занурюйте корпус приладу у воду або інші рідини. Не перекручуйте мережевий шнур і не намотуйте його на прилад. Не наповнюйте кавомолку до країв, лише до позначки Max.

#### **ЧИЩЕННЯ**

Протирайте кавомолку тканиною. Не використовуйте для очищення абразивні засоби і розчинники. Забороняється занурювати моторний блок у воду або інші рідини для очищення!

#### **ЗБЕРІГАННЯ**

Перш ніж прибрати прилад на тривале зберігання, очистіть його і ретельно просушіть. Зберігайте прилад у сухому прохолодному місці, недоступному для дітей і людей з обмеженими можливостями. При довгому зберіганні і пе-

ревезенні є можливість намотати шнур під підставою кавомолки. (малюнок №2)

### **ТЕХНИЧЕСКИЕ ДАННЫЕ.**

Диапазон номинального напряжения: 220-240 В

Номинальная частота:

50 Гц

Максимальна потужність:

180 Вт

Класс защиты (от поражения электрическим током): II

### **КОМПЛЕКТАЦІЯ ТА КОЛІР, ВКАЗАНО НА УПАКОВЦІ.**

Всі матеріали даного посібника були ретельно перевірені. При виявленні помилок, опущень і невідповідностей компанія залишає за собою право остаточного трактування. Виробник має право на внесення змін до дизайну, комплектації, а також до технічних характеристики виробу під час вдосконалення своєї продукції без додаткового повідомлення про ці зміни.

## **УМОВИ ГАРАНТІЙНОГО ОБСЛУГОВУВАННЯ**

### **ШАНОВНИЙ ПОКУПЕЦЬ**

Компанія Rotex висловлює подяку за Ваш вибір і гарантує високу якість та бездоганне функціонування придбаного Вами виробу при дотриманні правил його експлуатації. Термін гарантії на всі вироби - 12 місяців з дня придбання. Даним гарантійним талоном Rotex підтверджує справність даного виробу і бере на себе зобов'язання щодо безкоштовного усунення всіх несправностей, що виникли з вини виробника. Гарантійний ремонт може бути проведений у авторизованому сервісному центрі на території України.

### **УМОВИ ГАРАНТІЇ:**

1. Справжня гарантія має силу при дотриманні наступних умов:

- правильне і чітке заповнення гарантійного талона із зазначенням найменування моделі, її серійного номера, дати продажу і печатки фірми-продавця у гарантійному талоні і відрив-

них купонах;

- наявність оригіналу квитанції (чека), що містить дату покупки.

2. Rotex залишає за собою право на відмову в гарантійному обслуговуванні у випадку ненадання вищезгаданих документів або якщо інформація в них буде неповною, нерозбірливою, суперечливою.

3. Гарантія не включає періодичне обслуговування, встановлення, на лаштування виробу вдома у власника.

4. Не підлягають гарантійному ремонту виробу з дефектами, що виникли унаслідок:

- механічних пошкоджень;
- недотримання умов експлуатації або помилкових дій власника;
- неправильного встановлення, транспортування;
- стихійних лих (блискавка, пожежа, повінь і т.п.), а також інших причин, що знаходяться поза контролем продавця і виробника;
- попадання всередину виробу сторонніх предметів, рідин, комах;
- ремонту або внесення

конструктивних змін неуповноваженими особами ;  
- використання приладу в професійних цілях;

- відхилень від Державних технічних стандартів електричних мереж, телекомунікаційних і кабельних мереж;

- при виході з ладу деталей, що мають обмежений термін служби.

5. Справжня гарантія не обмежує законних прав споживача, наданим йому чинним законодавством .

## ГАРАНТІЙНІ ЗОБОВ'ЯЗАННЯ

**І. ТЕРМІН ГАРАНТІЇ ЯКОСТІ І ВІДПОВІДНОСТІ ЗАЯВЛЕНОМУ ТЕХНІЧНОМУ СТАНУ СКЛАДАЄ:**

1) На виріб - 12 місяців з дня його продажу (підтверджується товарним чеком);

2) На замінені після закінчення гарантійного терміну вузли, агрегати і запасні частини - 30 днів з дня їх установки у виріб (підтверджується в гарантійному талоні відповідною відміткою з круглою печаткою сер-



вісного підприємства).

3) При обміні товару на аналогічну модель у гарантійному талоні вписується дата продажу товару та дата ремонту товару шляхом обміну.

## **II. ВИМОГИ ДО ПРЕТЕНЗІЙ.**

З метою посилення відповідальності експертів за висновок, претензії щодо якості виробу і його технічного стану приймаються тільки в уповноважених сервісних підприємствах, а також у сервісних відділах роздрібно-торговельної мережі, де був придбаний виріб.

## **III. ПРОВЕДЕННЯ ГАРАНТІЙНОГО РЕМОНТУ:**

1) Гарантійний ремонт виробу здійснюється уповноваженим сервісним підприємством.

2) У разі проведення гарантійного ремонту гарантійний термін на сам виріб і його комплектуючі частини, які не були замінені при ремонті, продовжується на термін перебування виробу у ремонті.

## **IV. ВАЖЛИВО! ГАРАНТІ НА ВИРІБ ВТРАЧАЄ СИЛУ У РАЗІ, КОЛИ:**

1) Виріб не має цього гарантійного талона .

2) Гарантійний талон заповнений частково або неправильно і/або з виправленнями без їх підтвердження Продавцем;

3) Серійний номер на виробі видалений або пошкоджений , якщо він там був передбачений і раніше був записаний до гарантійного талону.

4) Ремонтні роботи проведені сервісним підприємством, не уповноваженим на даний вид діяльності (підтверджується Договором або одноразовою угодою).

5) Без узгодження з Продавцем до виробу внесені конструктивні зміни (підтверджується експертним висновком).

## **V. ГАРАНТІ НА ВІДПОВІДНІСТЬ ВИРОБУ ЯКОСТІ НЕ РОЗПОВСЮДЖУЄТЬСЯ НА ВИПАДКИ, КОЛИ НЕСПРАВНОСТІ ВИРОБУ БУЛИ ВИКЛИКАНІ:**

- недбалим поведінням

з ним і неправильною його експлуатацією (наприклад - експлуатація в умовах «не побутового характеру», де використання виробу непридатне через зміну його статусу як «прилад побутового призначення»; експлуатація

з порушенням вимог загально прийнятих правил безпеки при експлуатації електричних приладів, недотриманням інструкції по монтажу і експлуатації, і т.д.);

- неправильними монтажними і/або пусконаладжувальними роботами;

- транспортними та механічними пошкодженнями;

- використанням неякісних або невідповідних витратних матеріалів;

- підключенням виробу до комунікацій і систем (електроживлення), не відповідним вимогам національних Державних стандартів;

- природними явищами, стихійними лихами, пожежею і т.д.;

- попаданням у виріб сторонніх предметів, речовин, рідин, тварин, комах і таке ін.

## VI. ЗАДЛЯ ВАШОЇ ВЛАСНОЇ

## БЕЗПЕКИ!

Ремонт і обслуговування виробу мають здійснюватися лише фахівцями сервісних центрів, навченими і атестованими на проведення подібних робіт. Будь ласка, запитуйте у Продавця інформацію про найближчий сервісний центр, уповноважений на проведення монтажних і/або пусконаладжувальних робіт.

## ПРИМІТКА:

Термін зберігання необмежений. Дата виробництва збігається із серійним номером і номером партії, які вказані на упаковці товару, xxxx / xx / xx — рік, місяць та дата відповідно. Строк (термін) придатності виробу становить 5 років.

Строк служби виробу, за умови виконання правил використання виробу, становить 5 років.

## УТИЛІЗАЦІЯ

Даний символ на виробі та упаковці означає, що використані електричні та електронні вироби, не повинні утилізуватися разом із звичайними побутовими відходами. Їх потрібно здавати до спеціалізованих пунктів прийому. Для отримання



мання додаткової інформації щодо існуючих систем збору відходів зверніться до місцевих органів влади. Належна утилізація допоможе зберегти цінні ресурси та запобігти можливому негативному впливу на здоров'я людей і стан довкілля, який може виникнути в результаті неправильного поводження з відходами.

Ви можете зробити свій внесок в охорону довкілля!

Будь ласка, дотримуйтеся місцевих норм— передавайте електричне обладнання, що вийшло з ладу, у відповідний центр утилізації відходів.

**Адреси і телефони додаткових уповноважених Дистриб'ютором сервісних центрів ви зможете дізнатися у вашого Продавця.**

## **ДЛЯ ЗАМІТОК**

---

---

---

---

---

---

---

---

---

---

---

---

---

---

---

---

---

---

---

---

---

---

---

---

---

---

---

---

---

---

---

---

---

---

---

---

---

---

---

---

---

# ГАРАНТІЙНИЙ ТАЛОН

---

Артикул

---

Серійний  
номер

---

Дата  
продажу

---

Штамп  
магазину

---

Підпис  
продавця

---

Підпис покупця, що підтверджує ознайомлення і згоду з умовами безкоштовного сервісно-технічного обслуговування виробу, а також відсутність претензій до зовнішнього вигляду та кольору виробу.

---

---

---

---

---

---

---

---

---

---

---

---

---

---

---

---

# ГАРАНТИЙНЫЙ ТАЛОН

---

Артикул

---

Серийный  
номер

---

Дата  
продажи

---

Штамп  
магазина

---

Подпись  
продавца

---

Подпись покупателя, подтверждает ознакомление и согласие с условиями бесплатного сервисно-технического обслуживания изделия, а также отсутствие претензий к внешнему виду и цвету изделия.

---

---

---

---

---

---

---

---

---

---

---

---

---

---

---

---

# rotex

комфортна техніка для тебе

## ГАРАНТІЙНИЙ ТАЛОН №3

Артикул

Виробничий  
номер

Адреса/телефон  
клієнта

Дата  
прийому

Дата  
видачі

Дефект

Підпис,  
печатка

# rotex

комфортна техніка для тебе

## ГАРАНТІЙНИЙ ТАЛОН №2

Артикул

Виробничий  
номер

Адреса/телефон  
клієнта

Дата  
прийому

Дата  
видачі

Дефект

Підпис,  
печатка

# rotex

комфортна техніка для тебе

## ГАРАНТІЙНИЙ ТАЛОН №1

Артикул

Виробничий  
номер

Адреса/телефон  
клієнта

Дата  
прийому

Дата  
видачі

Дефект

Підпис,  
печатка

**rotex**

комфортна техніка для тебе

**ГАРАНТІЙНИЙ ТАЛОН №3**

**rotex**

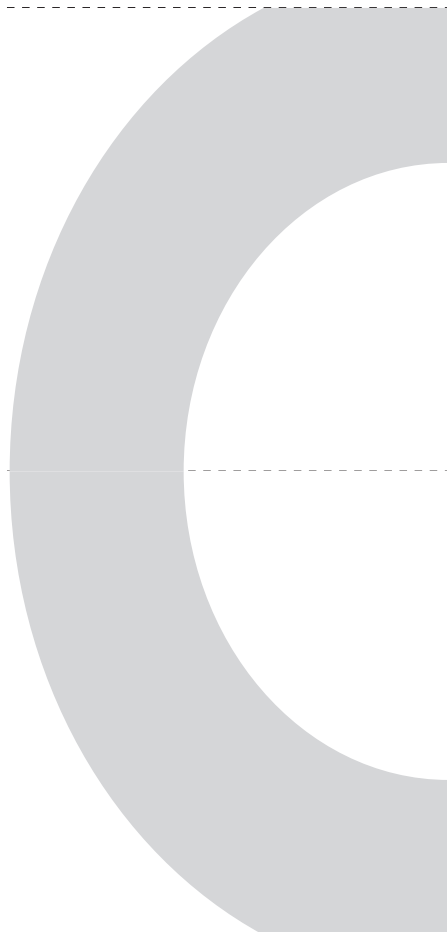
комфортна техніка для тебе

**ГАРАНТІЙНИЙ ТАЛОН №2**

**rotex**

комфортна техніка для тебе

**ГАРАНТІЙНИЙ ТАЛОН №1**



**СПИСОК СЕРВІСНИХ ЦЕНТРІВ З ОБСЛУГОВУВАННЯ ТОВАРІВ  
ТОРГОВОЇ МАРКИ «ROTEX»**

Бердичів	АСЦ «ЄвроСервіс»	вул. Житомирська, 57	(0414) 34-06-36, (068) 223-04-34
Біла Церква	СЦ "Эликон"	бул. Олександрійський, 52	38(0456)38-29-00, (098)0176125
Вінниця	СЦ «Спеціаліст»	вул. Порика,1	(0432) 57-91-91, 50-91-91
Вінниця	ВФ ТОВ «Лотос»	вул. Енергетична,3-а	(067) 622-56-62
Гуляй поле	СЦ «Електросвіт»	вул. Шевченка, 18-в	(06145) 4-14-21, (095) 3511442, (098) 5580348
Дніпро	УСЦ «ДИНЕК»	вул.Олеся Гончара, 6	(056) 735-63-28, (056) 735-63-25
Дніпро	СЦ «УНІВЕРСАЛ СЕРВІС»	вул. Коротка, 41А	(056) 790-04-60
Дніпро	ТОВ «Лотос»	пр-т. Олександра Поля, 59	(056) 34-67-05
Дружківка	СЦ «Елма-сервіс»	вул. Енгельса, 120	(06267) 3-48-41
Житомир	АСЦ «ЄвроСервіс»	вул. Львівська,11	(0412) 55-55-15, (093) 461-95-96
Житомир	Техносервіс «СФЕРА»	вул. Бульвар новий, 7	(0412) 44-51-00, (096) 908-77-95
Запоріжжя	СЦ «Альфатех но центр»	вул. Грязнова, 67	(095) 272-03-03, (097) 292-29-03
Запоріжжя	ЗФ ТОВ «Лотос»	вул. Гоголя, 175	(061) 787-50-51, (0612) 63-97-90
Івано- Франківськ	СЦ «Мегастайл»	вул. Незалежності, 179Б	(0342) 77-33-22, 72-27-22
Івано- Франківськ	ИФ ТОВ «Лотос»	вул. Вовчинецька, 223	(0342) 71-28-13
Київ	"АМАТІ-СЕРВІС"	вул. Бориспільська,9, корп.57	38(044) 369-50-01, 369-50-30
Київ	СЦ "Skeleton"	пр-т. П. Григоренка, 22/20	38(044)337-77-12 (050)205-12-12, (098)205-12-12, (063)205-12-12
Київ	ТОВ "Побуттех Сервіс"	вул. Петра Сагайдачного, 12	38 (044) 425-19-89, (067) 238-30-99, (050) 344-42-42 (Viber), (044) 462-52-92
Київ	ТОВ «Аудіо відео сервіс»	вул. Мартиросяна, 12	380 (44)245-73-31
Київ	СЦ «МТІ-сервіс»	пр-т. Леся Курбаса, 10а	(044) 590-28-02
Конотоп	СЦ "Алексей"	пр. Червоної калини, 11	38(05447) 6-13-56; (097)9207602
Коростень	СЦ "Авторітет"	вул. Шевченка, 28	38(04142) 9-23-11, факс 5-06-27
Краматорськ	СЦ "Алексей"	пр. Червоної калини, 11	38(05447) 6-13-56; (097)9207602
Кременчук	СЦ "ЕкоСан"	вул. Академіка Маслова, 44, оф.2	38(05366) 3-91-92. (066)230-44- 71. (096)446-71-06

Кривий Ріг	КРФ ТОВ "Лотос"	вул. Соборності, 56	38(056) 440-07-79, (067) 998-05-20 (097) 503-00-77, (095) 503-00-77
Кропивницький	КФ ТОВ "Лотос"	вул. Короленка, 2	38(0522) 35-79-23, (0522) 27-33-00, (067) 560-01-24
Кропивницький	СЦ "Оптрон"	бул. Студентський, 1	38(0522) 24-96-47, факс 24-45-22
Куп'янськ	ФОП Щербак О.В. (Екватор)	Жовтнева площа, 10/2	38 (05742) 22-033, (099) 223-79-98
Лубни	ФОП Копотун О. П.	вул. Монастирська, 50	38(050) 107-77-17, (067) 787-23-23, (063) 579-59-69, (068) 641-66-86, (05361) 74-335
Луцьк	СЦ "Ваш мастер"	пр-т. Перемоги, 22	38(03322) 3-01-03, факс 78-54-65
Львів	СЦ "РОСімпекс"	вул. Шараневича, 28	38(032) 239-55-77, 239-51-52
Львів	ФОП "Хавтур Р.Б."	вул. Зелена, 153	38(032) 270-74-79, (067)729-33-93
Маріуполь	МарФ ТОВ "Лотос"	пр-т. Metallургів, 95	38(0629) 49-30-05, (0629) 49-30-06, (098) 998-50-28
Маріуполь	СЦ "Майстер та Маргарита"	пр-т. Миколаївська, 54	38(0629) 49-36-06, (098)370-78-08
Мелітополь	СЦ "MasterJeck"	пр-т. 50-річчя Перемоги, 32/2	380 (098) 0484481, (098) 6137331 (0619)466996
Миколаїв	АСЦ "Телесервіс ЛТД"	вул. Океанівська, 1	38(0512) 63-33-40
Миколаїв	НФ ТОВ "Лотос"	Внутрішньоквартальн проїзд, 2	38(0512) 58-06-47, (0512) 24-22-60
Миколаїв	СЦ "Закон Ома"	вул. Космонавтів, 81/16, офіс 326	38(051) 272-52-32, (097) 580-63-36, (066)580-63-36, (073)580-63-36
Мукачеве	СЦ "Сигнал"	вул. Пушкіна 24/1-А	38(099) 262-11-18
Новомосковськ	НБО Сервіс	вул. Сучкова, 54	38(097) 075-85-68, (050) 481-58-71, (066) 081-80-14
Одеса	СЦ "Аврора"	вул. Дальницька, 46	(097) 910-07-30, (073) 910-07-30
Одеса	СЦ "Профі"	пр-т. Маршала Жукова, 4/7	38(048) 784-08-37, 798-82-60
Павлоград	ПФ ТОВ "Лотос"	вул. Дніпровська, 188	38(066) 950-91-32. (050)745-66-96
Полтава	"АМАТІ-СЕРВІС"	вул. Зіньківська, 21	38(0532) 690946, (093) 5628125, (093) 5628154
Прилуки	"АМАТІ-СЕРВІС"	вул. Київська, 371-А	38(04637) 53982



Рівне	СЦ "ДП Адаманти-Рівне"	вул. Орлова, 2. (3 поверх)	38(0362) 45-00-42, (096)677-71-04
Рівне	СЦ "ТІКО"	вул. Відинська, 42-А	380 (362) 629-429, 288-902
Самбір	ФОП Гаргай Ярослав Степан	вул. Завокзальна, 1Г	38(096)7823373
Сєверодонецьк	ЧП "СДРТ"	вул. Курчатова, 19-Б	38(06452) 2-38-28
Славутич	«ТЕЛЕАТЕЛЬЕ», ФОП Мелешко	вул. Московський квартал, 10	(04579)29895, (066)0750479
Сміла	СЦ "Ласк-Сервіс"	вул. Мічуріна, 32	38(04733) 4-61-82, (04733) 4-31-35
Стрий	СЦ "Телерадіосервіс"	вул. Шевченка, 1716, офіс 10	38 (067) 511-62-00, (03245) 5-83-81
Суми	СЦ "Ельф"	вул. Петропавлівська, 86/1	38(542) 210-679, 650-340, 655-510
Тернопіль	СЦ "Радіо-сервіс"	вул. Вербицького, 7	38(0352) 51-85-51
Ужгород	СЦ "Ремонт домашньої тех"	вул. Легоцького, 3/2	38(031) 2-654-266
Умань	"ЦСО Електрон-Сервіс"	вул. Успенська, 1/24	38(04744) 4-66-14, 4-61-34
Харків	СЦ "Діса-сервіс"	вул.Тобольська, 69 вхід з боку вул. 23 Серпня, 64	38(057) 343-96-06
Харків	СЦ "Окі Докі"	вул.Сергія Єсеніна, 9	38(050)585-00-99 (067)253-00-99 (063)202-00-99 (057)755-744-4
Херсон	СЦ "Дисплей-плюс"	вул. Робоча, 66	38(0552) 48-57-77, факс 49-01-52
Херсон	СЦ "Радіо"	вул. Ярослава Мудрого, 23	38(0552) 26-44-79, 22-57-30, 22-61-21
Херсон	ХФ ТОВ "Лотос"	пр-т. 200 річчя Херсона, 9	38(067)785-46-35, (050)49-46-043
Хмельницький	СЦ "Юс-Сервіс"	вул. Проскурівського підпілля, 117	38(382) 70-03-32
Черкаси	СЦ "Техно-холод"	вул.Максима Залізняка 146, оф.102	38(096)5056363, (073)1675737, (099)5367535
Черкаси	ЧП "РТСЦ "Весь світ"	вул. Припортова, 22-А корп.1 оф. 220	38(0472) 383790, 383690
Чернівці	СЦ "Електросервіс"	вул. Лук`яна Кобилиці, 76	38(0372) 55-48-69,(050) 434-55-29
Чернігів	СЦ "Наш Сервіс"	вул. Шевченка, 4	38(0462) 675 858
Шостка	КП ТД "БЕРЕЗКА-СЕРВІС"	вул. Робоча,5	38(05449) 4-07-07, (50) 184-02-77, (05449) 4-10-30, (67) 847-41-02, (66) 530-62-91
Сєверодонецьк	ЧП "СДРТ"	вул. Курчатова, 19-Б	38(06452) 2-38-28

## УВАЖАЕМЫЕ ПОКУПАТЕЛИ!

Мы рады, что вы выбрали технику ROTEX и благодарим за доверие. Поздравляем с приобретением новой кофемолки.

## УКАЗАНИЯ ПО БЕЗОПАСНОСТИ

- Перед использованием нового прибора впервые важно, чтобы Вы прочитали инструкции, изложенные в этой брошюре, и придерживались их, даже если уверены, что знаете, как пользоваться такими приборами.
- Для использования прибора в будущем найдите для него безопасное место и держите эту брошюру под рукой.
- Используйте прибор только по его прямому назначению, как изложено в данной инструкции. Неправильное обращение с прибором может привести к его поломке, причинение вреда пользователю или его имуществу.
- Кофемолка предназначена для бытового использования и не предназначена для работы в столовых или на кухнях магазинов, офисов, фабрик или в других рабочих помещениях.
- Этот прибор могут использовать дети в возрасте от 8 лет и лица с ограниченными физическими, сенсорными или умственными возможностями или с недостатком опыта и знаний, если им обеспечен надзор или предоставлены инструкции по безопасному использованию прибора и они понимают связанные с этим опасности.
- Чистка и пользовательское обслуживание прибора не может осуществляться детьми без присмотра.
- Держите прибор и его шнур подальше от детей младше 8 лет.
- Детям запрещено играть с прибором.
- Из соображений безо-

пасности детей не оставляйте без присмотра полиэтиленовые пакеты, используемые в качестве упаковки прибора.

- Электроприбор предназначен только для использования в бытовых условиях. Он не предназначен для коммерческого применения.

- Всегда размещайте его на устойчивой, ровной и сухой поверхности.

- Не ставьте электроприбор вблизи умывальника или раковины, не ставьте его на приборы, которые являются источником тепла, а также рядом с ними.

- Перед подключением прибора к розетке убедитесь, что номинальное напряжение, указанное в его заводской табличке, соответствует напряжению в розетке.

- Если вы не планируете использовать прибор в течение длительного времени или оставляете его без присмотра, а также перед уборкой, раз-

боркой, перемещением или чисткой, всегда выключайте прибор и отсоединяйте его от розетки.

- Держите электроприбор в чистоте. Делайте чистку кофемолки, согласно указаниям, приведенным в разделе «Чистка и уход».

- Не промывайте электроприбор под проточной водой и не погружайте его в воду или другие жидкости.

- Для отключения прибора от розетки электрической сети потяните за вилку, ни в коем случае не тяните за кабель питания, возможно повреждение кабеля питания или розетки.

- Убедитесь в том, что электрический шнур не касается острых краев и горячих поверхностей.

- Если кабель питания поврежден, то во избежание опасной ситуации его следует заменить в профессиональной мастерской или с помощью

квалифицированного специалиста.

Эксплуатация электроприбора с поврежденным кабелем питания запрещено. Не пытайтесь починить прибор самостоятельно. При возникающих проблемах с прибором обратиться в авторизованный сервисный центр.

## **ИСПОЛЬЗОВАНИЕ ПО НАЗНАЧЕНИЮ**

Кофемолка предназначена для переработки небольшого объема продуктов: зёрна кофе, сахар, крупы, специи. Прибор должен использоваться только так, как описано в инструкции по эксплуатации.

### **Предупреждение.**

В случае измельчения продуктов и перемалывания кофе в одной чаше, кофе может приобрести посторонний вкус и запах. Например, после измельчения специй в чаше останутся эфирные масла, которые переда-

дут свой аромат кофейным зернам.

**Рекомендация:** тщательно вытирайте чашу после использования.

## **ПЕРЕД ПЕРВЫМ ИСПОЛЬЗОВАНИЕМ**

После транспортировки или хранения прибора при пониженной температуре, необходимо выдержать его при комнатной температуре не менее 3 часов. Осторожно достаньте прибор из коробки, удалите все упаковочные материалы и рекламные наклейки. Протрите корпус прибора. Перед использованием устройства в первый раз, проверьте, наличие посторонних предметов в нем. Протрите чашу, ножи, крышку слегка влажной тканью, а затем вытрите насухо.

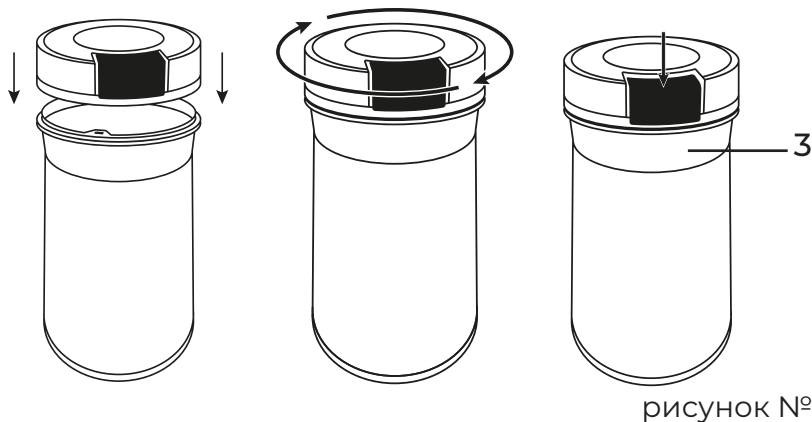
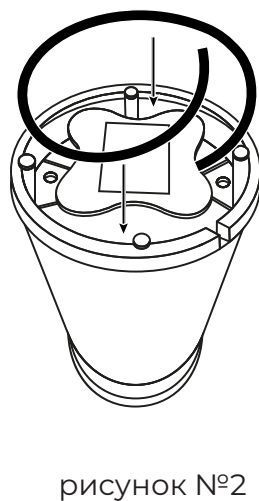
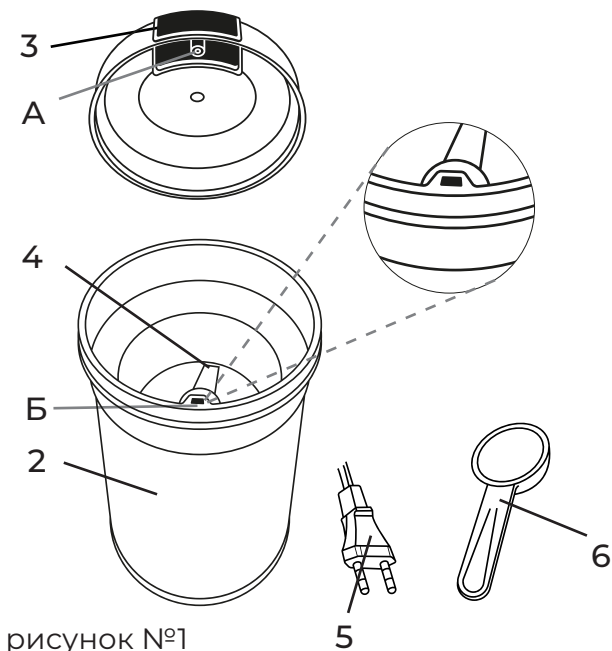
### **ВНИМАНИЕ!**

Режущие кромки ножей кофемолки острые и могут быть опасными. Обращайтесь с ними осторожно.

## ОПИСАНИЕ.

- 1 Крышка
- 2 Корпус прибора с  
приводом двигателя
- А- направляющая  
крышки

- Б- паз с замком  
механизма безопасности
- 3. Кнопка Вкл. / Выкл.
- 4. Нож кофемолки
- 5. Вилка
- 6. Мерная ложка



## ЭКСПЛУАТАЦИЯ

Установите кофемолку на ровную твердую горизонтальную поверхность. Откройте крышку кофемолки (1), поворачивая ее против часовой стрелки.

Насыпьте кофе в чашу до отметки MAX. Закройте крышку (1).

Внимание!

Убедитесь, что направляющие крышки (А) попали в направляющие блока (Б), после чего поверните крышку, по часовой стрелки до замыкания механизма безопасности (Б). Кофемолка начнет работу только в случае, если крышка установлена правильно. Подключите кофемолку к электросети. Придерживая кофемолку, нажмите и удерживайте кнопку включения (3). Отпустите кнопку включения. (рис.№3) Отключите кофемолку от электросети. Откройте крышку кофемолки (1), поворачивая ее против часовой стрелки, держа другой рукой корпус с моторным блоком (2). Для достижения оптимального результата измельчайте зерна / продукты в импуль-

сном режиме. Это позволит вам лучше регулировать степень измельчения зерен.

Далее вы найдете некоторые рекомендации по применению кофейного порошка различной степени помола. Пожалуйста, обратите внимание, что речь идет только о средних величинах. Возможны изменения, например, в зависимости от сорта и степени обжаривания зерен кофе.

**Мелкий** -

для кофеварки эспрессо.

**Мелкий / средний** - для кофеварки.

**Средний** -

для приготовления кофе вручную через бумажный фильтр.

**Средний / грубый** -

для френч-пресса (поршневого кофеварки).

**Грубый** -

для заваривания кофе в кофейнике.

## ПРЕДУПРЕЖДЕНИЕ

Непрерывно кофемолка может работать до 30 секунд. Перед повторным запуском кофемолки подождите 2-3 минуты. При-

бор оснащен острыми ножами. Будьте осторожны! Не подключайте прибор к электросети, пока он не будет полностью собран. Во избежание поражения электрическим током или возгорания не погружайте корпус прибора в воду или другие жидкости. Не перекручивайте сетевой шнур и не наматывайте его на прибор. Не наполняйте кофемолку к краям, только до отметки Max.

## **ОЧИСТКА**

Протирайте кофемолку тканью. Не используйте для очистки абразивные средства и растворители. Запрещается погружать моторный блок в воду или другие жидкости для очистки!

## **ХРАНЕНИЕ**

Прежде чем убрать прибор на длительное хранение, очистите его и тщательно просушите.

Храните прибор в сухом прохладном месте, недоступном для детей и людей с ограниченными возможностями. При долгом хранении и перевозке

есть возможность намотать шнур под основанием кофемолки. (Рисунок №2)

## **ТЕХНИЧЕСКИЕ ДАННЫЕ.**

Диапазон номинального напряжения: 220-240 В

Номинальная частота:

50 Гц

Максимальная мощность:

180 Вт

Класс защиты (от поражения электрическим током):

II

## **КОМПЛЕКТАЦИЯ И ЦВЕТ, УКАЗАНЫ НА УПАКОВКЕ.**

Все материалы данного пособия были тщательно проверены. При обнаружении ошибок, опущений и несоответствий компания оставляет за собой право окончательного трактовки. Производитель имеет право на внесение изменений в дизайн, комплектацию, а также техническим характеристикам изделия в ходе совершенствования своей продукции без дополнительного уведомления об этих изменениях.



# rotex

---

Україна, 03680, м. Київ  
вул. Фізкультури, 30-В

+38 044 207 10 43  
**rotex.net.ua**

 [facebook.com/rotex2005](https://facebook.com/rotex2005)  
 [youtube.com/c/RotexTechnics2005](https://youtube.com/c/RotexTechnics2005)

---