

rotex

комфортна техніка для тебе



Інструкція з експлуатації стр. 2
Инструкция по эксплуатации стр. 10



КАВОМОЛКА
КОФЕМОЛКА

RCG210-B
RCG215-W

ШАНОВНІ ПОКУПЦІ!

Ми раді, що ви обрали техніку ROTEX і дякуємо за довіру. Вітаємо Вас із придбанням нової кавомолки.

ВАЖЛИВІ ВКАЗІВКИ З ТЕХНІКИ БЕЗПЕКИ

- Перед використанням нового приладу вперше важливо, щоб Ви прочитали інструкції, викладені у цій брошурі, та дотрималися їх, навіть якщо переконані, що добре знаєте, як користуватися такими приладами.
- Для використання приладу в майбутньому знайдіть для нього безпечне місце і тримайте цю брошуру під рукою.
- Використовуйте прилад лише за його прямим призначенням, як викладено в даній інструкції. Неправильне поводження з приладом може призвести до його поломки, заподіяння шкоди користувачеві або його майну.
- Електроприлад призначений лише для викори-

стання у побутових умовах. Він не призначений для комерційного застосування і не призначена для роботи в їдальнях або на кухнях магазинів, офісів, фабрик або в інших робочих приміщеннях.

- Цей прилад можуть використовувати діти у віці від 8 років та особи з обмеженими фізичними, сенсорними або розумовими можливостями або з нестачею досвіду та знань, якщо їм забезпечено нагляд або надано інструкції щодо безпечного використання приладу і вони розуміють пов'язані з цим небезпеки.
- Чищення і користувацьке обслуговування не може бути доручено дітям до 8 років. У будь-якому випадку це має відбуватися під наглядом дорослих.
- Зберігайте прилад та його шнур у місцях, недоступних для дітей менше 8 років.
- Діти повинні знаходитися під наглядом, щоб

впевнитися, що вони не грають із приладом.

- Дітям забороняється гратися з приладом.

- З міркувань безпеки дітей не залишайте без нагляду поліетиленові пакети, використані в якості упаковки для приладу.

- Завжди розміщуйте його на стійкій, рівній та сухій поверхні.

- Використовуйте тільки ті аксесуари, які рекомендує виробник.

- Перед під'єднанням приладу до розетки переконайтеся, що номінальна напруга, вказана у його заводській табличці, відповідає напрузі в розетці.

- Якщо ви не плануєте використовувати прилад протягом тривалого часу або залишаєте його без нагляду, а також перед збиранням, розбиранням, переміщенням чи чищенням, завжди вимикайте прилад і від'єднуйте його від розетки.

- Тримайте електроприлад в чистоті. Здійснюйте

чищення згідно із вказівками, наведеними в розділі «Чищення і догляд».

- Для від'єднання приладу від розетки електричної мережі потягніть за вилку кабелю живлення, у жодному разі не тягніть за кабель живлення, інакше можливе пошкодження кабелю живлення або розетки.

- Не допускайте зіткнення мережного шнура з гарячими поверхнями або гострими окрайками меблів.

- Не розміщуйте електроприлад поблизу умивальника або раковини, не ставте його на приладі, що є джерелом тепла, а також поруч з ними.

- Щоб уникнути пожежі або отримання удару електричним струмом, забороняється занурювати вилку мережного шнура, мережний шнур та корпус у воду чи в будь-які інші рідини або поміщати його під струмисьом води!

- Якщо пристрій впав у воду:

– не торкайтеся води;
– негайно витягніть вилку мережного шнура з електричної розетки,
і лише після цього можна дістати пристрій з води;
– зверніться до авторизованого (уповноваженого) сервісного центру для огляду або ремонту пристрою.

• Якщо кабель живлення пошкоджений, то з метою уникнення небезпечної ситуації його слід замінити у професійній майстерні або за допомогою кваліфікованого спеціаліста. Експлуатація електроприладу з пошкодженим кабелем живлення заборонена.

Не намагайтесь полагодити прилад самостійно. При виниканні проблем з приладом зверніться до авторизованого сервісного центру.

ВИКОРИСТАННЯ ЗА ПРИЗНАЧЕННЯМ

Кавомолка призначена для перероблення невеликого об'єму продуктів: зерна

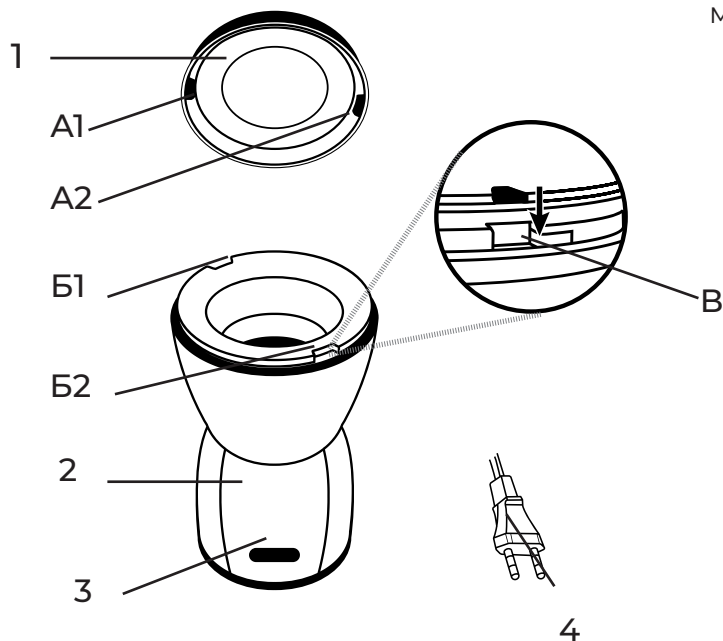
кави, цукор, крупи, спеції. Прилад повинен використовуватися тільки так, як описано в інструкції з експлуатації. Попередження. У випадку подрібнення продуктів і перемелювання кави в одній чаші кава може набути стороннього смаку і запаху. Наприклад, після подрібнення спецій у чаші залишаться ефірні масла, які передадуть свій аромат кавовим зернам.

Рекомендація: ретельно витирайте чашу після використання.

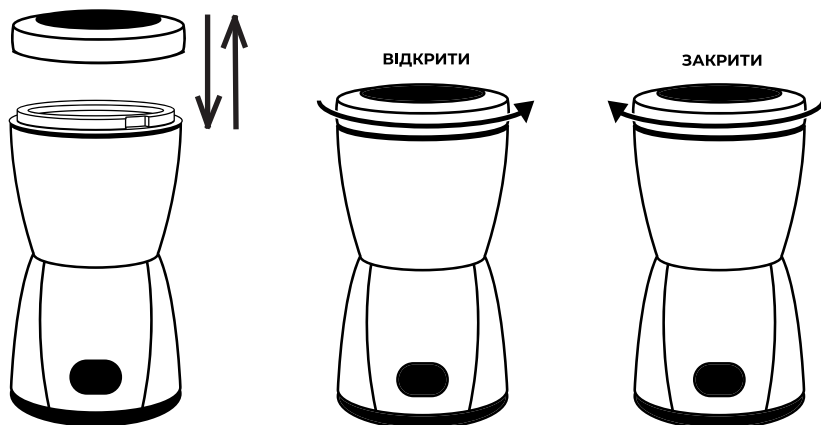
ПЕРЕД ПЕРШИМ ВИКОРИСТАННЯМ

Після транспортування або зберігання приладу за зниженої температури необхідно витримати його за кімнатної температури не менше ніж три години. Обережно дістаньте прилад з коробки, видаліть усі пакувальні матеріали і рекламні наклейки. Протріть корпус приладу. Перед використанням пристрою в перший раз, перевірте, чи немає сторонніх предметів у ньому. Протріть чашу, ножі, кришку злегка вологою тканиною, а потім витріть насухо.

малюнок №1



малюнок №2



ОПИС

- 1 Кришка
- 2 Корпус приладу з приводом мотора
- A1-A2 Напрямні кришки
- B1-B2 Пази з замком механізму безпеки
- 3 Кнопка увімкнення
- 4 Вилка

ЕКСПЛУАТАЦІЯ

Встановіть кавомолку на рівну тверду горизонтальну поверхню. Відкрийте кришку кавомолки (1), повертаючи її против годинникової стрілки.

Насипте каву в чашу до позначки MAX. Закрийте кришку (1).

Увага! Переконайтеся, що напрямні кришки (A1-A2) потрапили у напрямні блока (B1-B2), після чого поверніть кришку, за годинниковою стрілкою до замикання механізму безпеки (B). Кавомолка почне роботу лише у випадку, якщо кришка встановлена правильно. Під'єднайте кавомолку до електромережі. Притримуючи кавомолку, натисніть та утримуйте кнопку увімкнення (3). Відпустіть кнопку увімкнення. Від'єднайте кавомолку від електромережі. Відкрийте кришку кавомолки (1), повертаючи її против годинникової стрілки, тримаючи другою рукою корпус з моторним бло-

ком (2). Для досягнення оптимального результату подрібнюйте зерна / продукти в імпульсному режимі. Це дозволить вам краще регулювати ступінь подрібнення зерен. Далі ви знайдете деякі рекомендації із застосування кавового порошку різного ступеня помелу. Будь ласка, зверніть увагу, що йдеться лише про середні величини. Можливі зміни, наприклад, залежно від сорту і ступеня обсмажування зерен кави.

Дрібний —

для кавоварки еспресо.

Дрібний/середній —

для кавоварки.

Середній —

для приготування кави вручну через паперовий фільтр.

Середній/грубий —

для френч-преса (поршневої кавоварки).

Грубий —

для заварювання кави у кавнику.

ПОПЕРЕДЖЕННЯ

Безперервно кавомолка

може працювати до 30 секунд. Перед повторним запуском кавомолки зачекайте 2–3 хвилини. Прилад оснащений гострими ножами. Будьте обережні! Не під'єднуйте прилад до електромережі, поки він не буде повністю зібраний. З метою уникнення ураження електричним струмом або загоряння не занурюйте корпус приладу у воду або інші рідини. Не перекручуйте мережевий шнур і не намотуйте його на прилад. Не наповнюйте кавомолку до країв, лише до позначки Max.

ЧИЩЕННЯ

Протирайте кавомолку тканиною. Не використовуйте для очищення абразивні засоби і розчинники. Забороняється занурювати моторний блок у воду або інші рідини для очищення!

ЗБЕРІГАННЯ

Перш ніж прибрати прилад на тривале зберігання, очистіть його і ретель-

но просушіть.

Зберігайте прилад у сухому прохолодному місці, недоступному для дітей і людей з обмеженими можливостями.

КОМПЛЕКТАЦІЯ ТА КОЛІР, ВКАЗАНО НА УПАКОВЦІ

ТЕХНІЧНІ ДАНІ

Діапазон номінальної напруги: 220-240 В

Номінальна частота:

50 Гц

Максимальна потужність:
200 Вт

Клас захисту (від ураження електричним струмом): II

Всі матеріали даного посібника були ретельно перевірені. При виявленні помилок, опущень і невідповідностей компанія залишає за собою право остаточного трактування. Виробник має право на внесення змін до дизайну, комплектації, а також до технічних характеристик виробу під

час вдосконалення своєї продукції без додаткового повідомлення про ці зміни.

ПРИМІТКА

Термін зберігання необмежений. Дата виробництва збігається із серійним номером і номером партії, які вказані на упаковці товару, xxxx / xx / xx — рік, місяць та день відповідно. Строк (термін) придатності виробу становить 5 років. Строк служби виробу, за умови виконання правил використання виробу, становить 5 років.

УТИЛІЗАЦІЯ



Даний символ на виробі та упаковці означає, що використані електричні та електронні вироби, не повинні утилізуватися разом із звичайними побутовими відходами. Їх потрібно здавати до спеціалізованих пунктів прийому. Для отримання додаткової інформації щодо існуючих систем збору відходів

зверніться до місцевих органів влади. Належна утилізація допоможе зберегти цінні ресурси та запобігти можливому негативному впливу на здоров'я людей і стан довкілля, який може виникнути в результаті неправильного поводження з відходами. Ви можете зробити свій внесок в охорону довкілля! Будь ласка, дотримуйтеся місцевих норм - передавайте електричне обладнання, що вийшло з ладу, у відповідний центр утилізації відходів.

ДЛЯ НОТАТОК

УВАЖАЕМЫЕ ПОКУПАТЕЛИ!

Мы рады, что вы выбрали технику ROTEX и благодарим за доверие. Поздравляем с приобретением новой кофемолки.

УКАЗАНИЯ ПО БЕЗОПАСНОСТИ

- Перед использованием нового прибора впервые важно, чтобы Вы прочитали инструкции, изложенные в этой брошюре, и придерживались их, даже если уверены, что знаете, как пользоваться такими приборами.
- Для использования прибора в будущем найдите для него безопасное место и держите эту брошюру под рукой.
- Используйте прибор только по его прямому назначению, как изложено в данной инструкции. Неправильное обращение с прибором может привести к его поломке, причинение вреда пользователю или его имуществу.
- Электроприбор пред-

назначен только для использования в бытовых условиях. Он не предназначен для коммерческого применения и не предназначен для работы в столовых или на кухнях магазинов, офисов, фабрик или в других рабочих помещениях.

- Этот прибор могут использовать дети в возрасте от 8 лет и лица с ограниченными физическими, сенсорными или умственными возможностями или с недостатком опыта и знаний, если им обеспечен надзор или предоставлены инструкции по безопасному использованию прибора и они понимают связанные с этим опасности.
- Чистка и пользовательское обслуживание прибора не может осуществляться детьми без присмотра.
- Держите прибор и его шнур подальше от детей младше 8 лет.
- Детям запрещено играть с прибором.

- Из соображений безопасности детей не оставляйте без присмотра полиэтиленовые пакеты, используемые в качестве упаковки прибора.

- Электроприбор предназначен только для использования в бытовых условиях. Он не предназначен для коммерческого применения.

- Всегда размещайте его на устойчивой, ровной и сухой поверхности.

- Не ставьте электроприбор вблизи умывальника или раковины, не ставьте его на приборы, которые являются источником тепла, а также рядом с ними.

- Перед подключением прибора к розетке убедитесь, что номинальное напряжение, указанное в его заводской табличке, соответствует напряжению в розетке.

- Если вы не планируете использовать прибор в течение длительного времени или оставляете его без присмотра, а также перед уборкой, раз-

боркой, перемещением или чисткой, всегда выключайте прибор и отсоединяйте его от розетки.

- Держите электроприбор в чистоте. Делайте чистку кофемолки, согласно указаниям, приведенным в разделе «Чистка и уход».

- Не промывайте электроприбор под проточной водой и не погружайте его в воду или другие жидкости.

- Для отключения прибора от розетки электрической сети потяните за вилку, ни в коем случае не тяните за кабель питания, возможно повреждение кабеля питания или розетки.

- Убедитесь в том, что электрический шнур не касается острых краев и горячих поверхностей.

- Если кабель питания поврежден, то во избежание опасной ситуации его следует заменить в профессиональной мастерской или с помощью квалифицированного специалиста.

Эксплуатация электроприбора с поврежденным кабелем питания запрещено. Не пытайтесь починить прибор самостоятельно. При возникающих проблемах с прибором обратиться в авторизованный сервисный центр.

ИСПОЛЬЗОВАНИЕ ПО НАЗНАЧЕНИЮ

Кофемолка предназначена для переработки небольшого объема продуктов: зёрна кофе, сахар, крупы, специи. Прибор должен использоваться только так, как описано в инструкции по эксплуатации.

Предупреждение.

В случае измельчения продуктов и перемалывания кофе в одной чаше, кофе может приобрести посторонний вкус и запахи. Например, после измельчения специй в чаше останутся эфирные масла, которые передадут свой аромат кофейным зернам.

Рекомендация: тщательно вытирайте чашу после использования.

ПЕРЕД ПЕРВЫМ ИСПОЛЬЗОВАНИЕМ

После транспортировки или хранения прибора при пониженной температуре, необходимо выдержать его при комнатной температуре не менее 3 часов. Осторожно достаньте прибор из коробки, удалите все упаковочные материалы и рекламные наклейки. Протрите корпус прибора. Перед использованием устройства в первый раз, проверьте, наличие посторонних предметов в нем. Протрите чашу, ножи, крышку слегка влажной тканью, а затем вытрите насухо.

ВНИМАНИЕ!

Режущие кромки ножей кофемолки острые и могут быть опасными. Обращайтесь с ними осторожно.

рисунок №1

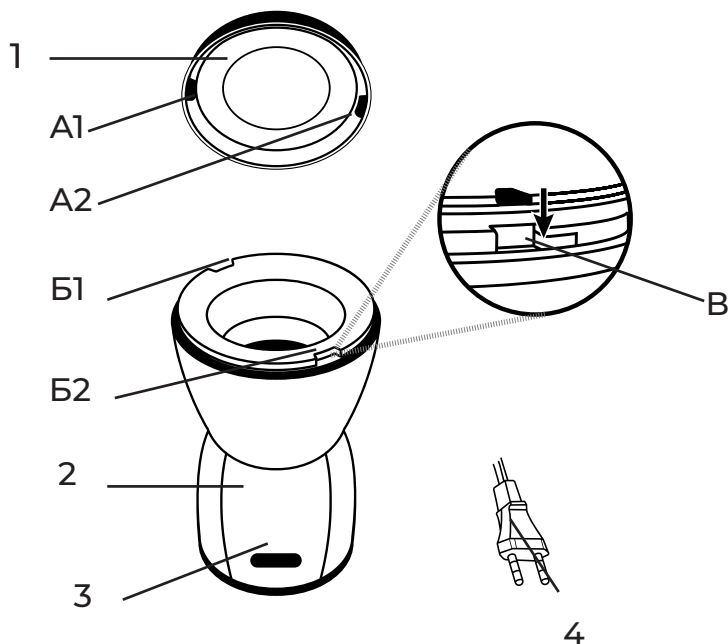
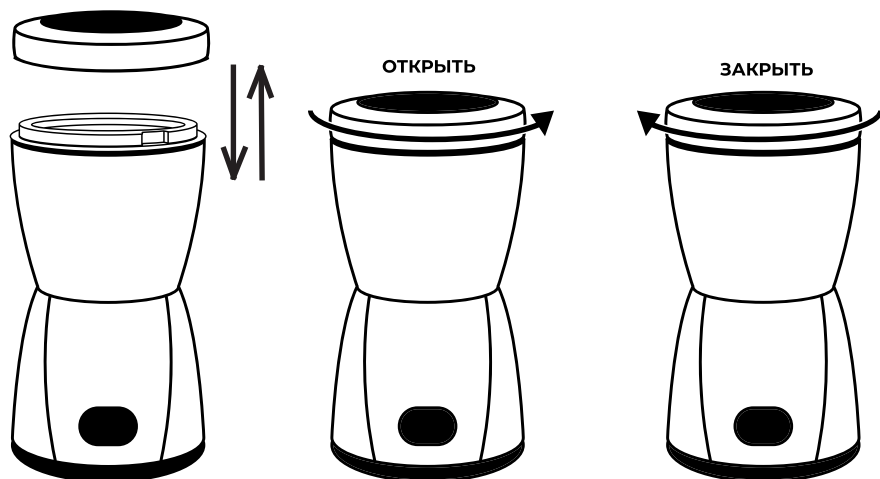


рисунок №2



ОПИСАНИЕ

- 1 Крышка
- 2 Корпус прибора с приводом двигателя
- A1-A2 Направляющие крышки
- B1-B2 Пазы с замком механизма безопасности
- 3 Кнопка Вкл./Выкл.
- 4 Вилка

ЭКСПЛУАТАЦИЯ

Установите кофемолку на ровную твердую горизонтальную поверхность. Откройте крышку кофемолки (1), поворачивая ее против часовой стрелки. Насыпьте кофе в чашу до отметки MAX. Закройте крышку (1).

Внимание!

Убедитесь, что направляющие крышки (A1-A2) попали в направляющие блока (B1-B2), после чего поверните крышку, по часовой стрелки до замыкания механизма безопасности (B). Кофемолка начнет работу только в случае, если крышка установлена правильно. Подключите кофемолку к электросети. Придерживая кофемолку, нажмите и удерживайте кнопку включения (3). Отпустите кнопку включения. Отключите кофемолку от электросети. Откройте крышку кофемолки (1), поворачивая ее по часовой стрелке, держа дру-

гой рукой корпус с моторным блоком (2). Для достижения оптимального результата измельчайте зерна / продукты в импульсном режиме. Это позволит вам лучше регулировать степень измельчения зерен.

Далее вы найдете некоторые рекомендации по применению кофейного порошка различной степени помола. Пожалуйста, обратите внимание, что речь идет только о средних величинах. Возможны изменения, например, в зависимости от сорта и степени обжаривания зерен кофе.

Мелкий -

для кофеварки эспрессо.

Мелкий / средний - для кофеварки.

Средний -

для приготовления кофе вручную через бумажный фильтр.

Средний / грубый -

для френч-пресса (поршневого кофеварки).

Грубый -

для заваривания кофе в кофейнике.

ПРЕДУПРЕЖДЕНИЕ

Непрерывно кофемолка может работать до 30 секунд. Перед повторным запуском кофемолки подождите 2-3 минуты. Прибор оснащен острыми ножами. Будьте осторожны! Не подключайте прибор к электросети, пока он не будет полностью собран. Во избежание поражения электрическим током или возгорания не погружайте корпус прибора в воду или другие жидкости. Не перекручивайте сетевой шнур и не наматывайте его на прибор. Не наполняйте кофемолку к краям, только до отметки Max.

ОЧИСТКА

Протирайте кофемолку тканью. Не используйте для очистки абразивные средства и растворители. Запрещается погружать моторный блок в воду или другие жидкости для очистки!

ХРАНЕНИЕ

Прежде чем убрать прибор на длительное хранение, очистите его и тщательно просушите. Храните прибор в сухом прохладном месте, недоступном для детей и людей с ограниченными возможностями.

ТЕХНИЧЕСКИЕ ДАННЫЕ.

Диапазон номинального напряжения: 220-240 В

Номинальная частота:
50 Гц

Максимальная мощность:
200 Вт

Класс защиты (от поражения электрическим током): II

КОМПЛЕКТАЦИЯ И ЦВЕТ, УКАЗАННЫ НА УПАКОВКЕ.

Все материалы данного пособия были тщательно проверены. При обнаружении ошибок, опущений и несоответствий компания оставляет за собой право окончательного трактовки. Произ-

водитель имеет право на внесение изменений в дизайн, комплектацию, а также техническим характеристиками изделия в ходе совершенствования своей продукции без дополнительного уведомления об этих изменениях.

УТИЛИЗАЦИЯ



Данный символ на изделии и упаковке означает, что использованы электрические и электронные изделия не должны утилизироваться вместе с бытовыми отходами. Их нужно сдавать в специализированные пункты приема. Для получения дополнительной информации о существующих системах сбора отходов обратитесь в местные органы власти. Правильная утилизация поможет сохранить ценные ресурсы и предотвратить возможное негативное влияние на здоровье людей и состояние окружающей среды, который может

возникнуть в результате неправильного обращения с отходами. Вы можете сделать свой вклад в охрану окружающей среды! Пожалуйста, соблюдайте местные нормы, передавайте электрическое оборудование, вышедшее из строя, в соответствующий центр утилизации отходов.

ДЛЯ ЗАМЕТОК

УМОВИ ГАРАНТІЙНОГО ОБСЛУГОВУВАННЯ

ШАНОВНИЙ ПОКУПЕЦЬ

Компанія Rotex висловлює подяку за Ваш вибір і гарантує високу якість та бездоганне функціонування придбаного Вами виробу при дотриманні правил його експлуатації. Термін гарантії на всі вироби - 12 місяці з дня придбання. Даним гарантійним талоном Rotex підтверджує справність даного виробу і бере на себе зобов'язання щодо безкоштовного усунення всіх несправностей, що виникли з вини виробника. Гарантійний ремонт може бути проведений у авторизованому сервісному центрі на території України.

УМОВИ ГАРАНТІЇ

1. Справжня гарантія має силу за дотримання наступних умов:

- вірне і чітке заповнення гарантійного талона із зазначенням найменування моделі, її серійного номера, дати продажу і печатки фірми-продавця у гарантійному талоні і відривних купонах;
- наявність оригіналу квитанції (чека), що містить

дату покупки.

2. Rotex залишає за собою право на відмову в гарантійному обслуговуванні у випадку ненадання вищезгаданих документів або якщо інформація в них буде неповною, нерозбірливою, суперечливою.

3. Гарантія не включає періодичне обслуговування, встановлення, наладкування виробу вдома у власника.

4. Не підлягають гарантійному ремонту вироби з дефектами, що виникли унаслідок:

- механічних пошкоджень;
- недотримання умов експлуатації або помилкових дій власника;
- неправильного встановлення, транспортування;
- стихійних лих (блискавка, пожежа, повінь і т.п.), а також інших причин, що знаходяться поза контролем продавця і виробника;
- попадання всередину виробу сторонніх предметів, рідин, комах;
- ремонту або внесення конструктивних змін неуповноваженими особами;
- використання приладу в професійних цілях;
- відхилень від Держав-

них технічних стандартів електричних мереж, телекомунікаційних і кабельних мереж;

-при виході з ладу деталей, що мають обмежений термін служби.

5. Справжня гарантія не обмежує законних прав споживача, наданим йому чинним законодавством.

ГАРАНТІЙНІ ЗОБОВ'ЯЗАННЯ

I. ТЕРМІН ГАРАНТІЇ ЯКОСТІ І ВІДПОВІДНОСТІ ЗАЯВЛЕНОМУ ТЕХНІЧНОМУ СТАНУ СКЛАДАЄ:

1) На виріб - 12 місяці з дня його продажу (підтверджується товарним чеком);

2) На замінені після закінчення гарантійного терміну вузли, агрегати і запасні частини - 30 днів з дня їх установки у виріб (підтверджується в гарантійному талоні відповідною відміткою з круглою печаткою сервісного підприємства).

3) При обміні товару на аналогічну модель у гарантійному талоні вписується дата продажу товару та дата ремонту товару шляхом обміну.

II. ВИМОГИ ДО ПРЕТЕНЗІЇ

З метою посилення відповідальності експертів за висновок, претензії

щодо якості виробу і його технічного стану приймаються тільки в уповноважених сервісних підприємствах, а також у сервісних відділах роздрібно-торговельної мережі, де був придбаний виріб.

III. ПРОВЕДЕННЯ ГАРАНТІЙНОГО РЕМОНТУ

1) Гарантійний ремонт виробу здійснюється уповноваженим сервісним підприємством.

2) У разі проведення гарантійного ремонту гарантійний термін на сам виріб і його комплектуючі, які не були замінені під час ремонту, продовжується на термін перебування виробу у ремонті.

IV. ВАЖЛИВО! ГАРАНТІЇ НА ВИРІБ ВТРАЧАЮТЬ СИЛУ У РАЗІ, КОЛИ:

1) Виріб не має цього гарантійного талона.

2) Гарантійний талон заповнений частково або невірно і/або з виправленнями без їх підтвердження Продавцем;

3) Серійний номер на виробі видалений або пошкоджений, якщо він там був передбачений і раніше був вписаний до

гарантійного талону.

4) Ремонтні роботи проведені сервісним підприємством, не уповноваженим на даний вид діяльності (підтверджується Договором або одноразовою угодою).

5) Без узгодження з Продавцем до виробу внесені конструктивні зміни (підтверджується експертним висновком).

V. ГАРАНТІЯ НА ВІДПОВІДНІСТЬ ВИРОБУ ЯКОСТІ НЕ ПОШИРЮЄТЬСЯ НА ВИПАДКИ, КОЛИ НЕСПРАВНОСТІ ВИРОБУ БУЛИ ВИКЛИКАНІ:

- недбалим поводженням з ним і його неправильною експлуатацією (наприклад, експлуатація в умовах

«непобутового характеру», де використання виробу непридатне через зміну його статусу як «прилад побутового призначення»; експлуатація з порушенням вимог загальноприйнятих правил безпеки при експлуатації електричних приладів, недотриманням інструкції з монтажу і експлуатації, і т.д.);

- неправильними монтажними і/або пусконаладжувальними роботами;

- транспортними та механічними пошкодженнями;

- використанням неякісних або невідповідних витратних матеріалів;

- підключенням виробу до комунікацій і систем (електроживлення), що не відповідають вимогам національних Державних стандартів;

- природними явищами, стихійними лихами, пожежею і т.д.;

- потраплянням до виробу сторонніх предметів, речовин, рідин, тварин, комах і таке ін.

VI. ЗАДЛЯ ВАШОЇ ВЛАСНОЇ БЕЗПЕКИ

Ремонт і обслуговування виробу мають здійснюватися лише фахівцями сервісних центрів, навченими і атестованими на проведення подібних робіт. Будь ласка, запитуйте в Продавця інформацію про найближчий сервісний центр, уповноважений на проведення монтажних і/або пусконаладжувальних робіт.

Адреси і телефони додаткових уповноважених Дистриб'юторів сервісних центрів ви зможете дізнатися у вашого Продавця.

rotex

комфортна техніка для тебе

ГАРАНТІЙНИЙ
ТАЛОН №3

Артикул

Виробничий
номер

Адреса/телефон
клієнта

Дата
прийому

Дата
видачі

Дефект

Підпис,
печатка

rotex

комфортна техніка для тебе

ГАРАНТІЙНИЙ
ТАЛОН №2

Артикул

Виробничий
номер

Адреса/телефон
клієнта

Дата
прийому

Дата
видачі

Дефект

Підпис,
печатка

rotex

комфортна техніка для тебе

ГАРАНТІЙНИЙ
ТАЛОН №1

Артикул

Виробничий
номер

Адреса/телефон
клієнта

Дата
прийому

Дата
видачі

Дефект

Підпис,
печатка

rotex

комфортна техніка для тебе

ГАРАНТІЙНИЙ ТАЛОН №3

rotex

комфортна техніка для тебе

ГАРАНТІЙНИЙ ТАЛОН №2

rotex

комфортна техніка для тебе

ГАРАНТІЙНИЙ ТАЛОН №1

ГАРАНТІЙНИЙ ТАЛОН

Артикул

**Серійний
номер**

**Дата
продажу**

**Штамп
магазину**

**Підпис
продавця**

Підпис покупця, що підтверджує ознайомлення і згоду з умовами безкоштовного сервісно-технічного обслуговування виробу, а також відсутність претензій до зовнішнього вигляду та кольору виробу.

СПИСОК СЕРВІСНИХ ЦЕНТРІВ З ОБСЛУГОВУВАННЯ ТОВАРІВ
ТОРГОВОЇ МАРКИ «ROTEX»

Біла Церква	СЦ «Эликон»	бул. Олександрійський, 52	38(0456)38-29-00, (098)0176125
Вінниця	СЦ «Експерт»	вул. Ватутіна, 23/2	38(0432) 669758, 617071. 38(098) 620-91-51
Вінниця	СЦ «Техсервіс»	вул. Костянтина Василенка, 16	38(073)505-01-01, (098) 505-01-01
Гуляй поле	СЦ «Електросвіт»	вул. Шевченка, 18-в	(06145) 4-14-21, (095) 3511442, (098) 5580348
Дніпро	СЦ «УНІВЕРСАЛ СЕРВІС»	вул. Коротка, 41А	(056) 790-04-60
Дніпро	ТОВ «Лотос»	пр-т. Олександра Поля, 59	(056) 34-67-05
Житомир	АСЦ «Слава-сервіс»	майдан Соборний, 2/2	(0412)464-864, (097)547- 56-79, (097) 829-43-36, (063) 310-00-80
Житомир	АСЦ «ЄвроСервіс»	вул. Львівська, 11	(0412) 55-55-15, (093) 461-95-96
Житомир	Техносервіс «СФЕРА»	вул. Бульвар новий, 7	(0412) 44-51-00, (096) 908-77-95
Запоріжжя	СЦ «Лідер»	пр-т. Соборний, 102	(061) 708-10-50, (095) 114-92-28, (067) 936-24-36
Запоріжжя	ЗФ ТОВ «Лотос»	вул. Гоголя, 175	(061) 787-50-51, (0612) 63-97-90
Івано-Франківськ	СЦ «Мегастайл»	вул. Незалежності, 179Б	(0342) 77-33-22, 72-27-22
Івано-Франківськ	ИФ ТОВ «Лотос»	вул. Вовчинецька, 223	(0342) 71-28-13
Київ	«АМАТІ-СЕРВІС»	вул. Бориспільська, 9, корп.57	38(044) 369-50-01, 369-50-30
Київ	СЦ «Skeleton»	пр-т. П. Григоренка, 22/20	38(044)337-77-12, (050)205-12-12, (098)205-12-12, (063)205- 12-12
Київ	ТОВ «Побуттех Сервіс»	вул. Петра Сагайдачного, 12	38 (044) 425-19-89, (067) 238-30-99, (050) 344-42-42 (Viber), (044) 462-52-92
Київ	ТОВ «Аудіо відео сервіс»	вул. Мартиросяна, 12	380 (44)245-73-31
Кропивницький	СЦ «Оптрон»	бул. Студентський, 1	(0522) 24-96-47
Кропивницький	КФ ТОВ «Лотос»	вул. Короленка, 2	(0522) 35-79-23, (0522) 27-33-00, (067) 560-01-24
Коломия	ФОП Устяк Я. В.	вул. Бандери, 17/1	(067) 6722485, (066) 6571175
Конотоп	СЦ «Алексей»	пр. Червоної калини, 11	38(05447) 6-13-56; (097)9207602

Коростень	СЦ "Авторітет"	вул. Шевченка, 28	38(04142) 9-23-11, факс 5-06-27
Коростень	ПП "Муравицькі"	вул. Ж. Кудаківа, 2-В	(04142) 5-05-04, (098)4481577
Краматорськ	СЦ "Сатурн-Донбас"	вул. Поштова, 5а	(050) 973-20-14, (097) 077-48-92
Краматорськ	СЦ "Елма-Сервіс"	бул. Краматорський, 3	(0626)488597, (0626)490571, (095)7009588, (096)3255838
Куп'янськ	ФОП Щербак О.В. (Екватор)	Жовтнева площа, 10/2	(05742) 22-033, (099) 223-79-98
Кременчук	СЦ "ЕкоСан"	вул. Академіка Маслова, 44, оф.2	(05366) 3-91-92, (066) 230-44-71, (096) 446-71-06
Кривий Ріг	КРФ ТОВ "Лотос"	вул. Соборності, 56	(056) 440-07-79, (067) 998-05-20, (097) 503-00-77, (095) 503-00-77
Лубни	ФОП Копотун О. П.	вул. Монастирська, 50	(050) 107-77-17, (067) 787-23-23, (063) 579-59-69, (068) 641-66-86, (05361) 74-335
Луцьк	СЦ "Ваш мастер"	пр-т. Перемоги, 22	(03322) 3-01-03, (067)115- 73-80, (073)487-22-82, (099)316- 31-23
Львів	СЦ "РОСімпекс"	вул. Шараневича, 28	(032) 239-55-77, 239-51-52
Львів	ФОП "Хавтур Р.Б."	вул. Зелена, 153	(032) 270-74-79, (067) 729-33-93
Маріуполь	МарФ ТОВ "Лотос"	пр-т. Металургів, 95	(0629) 49-30-05, (0629) 49-30-06, (098) 998-50-28
Мелітополь	СЦ "MasterJack"	пр-т. 50-річчя Перемоги, 32/2	(098) 0484481, (098) 6137331, (0619) 466996
Мукачеве	СЦ "Сигнал"	вул. Пушкіна 24/1-А	38(099) 262-11-18
Миколаїв	АСЦ "Телесервіс ЛТД"	вул. Океанівська, 1	(0512) 63-33-40
Миколаїв	НФ ТОВ "Лотос"	Внутрішньоквартальний проїзд, 2	(0512) 58-06-47, (0512) 24-22-60
Миколаїв	ТД "Альянс Україна"	вул. Вокзальна, 5	(099) 357-98-37
Нікополь	СЦ "Компанія Лікс"	вул. Електрометалургів, 54 оф. 5. (р-н 8-го квартала)	(050) 220-77-18 (Viber) lics.remont@gmail.com

Нова Каховка	СЦ "Електрон"	"вул.Горького 48 - дрібна побутова техніка вул. Соборна, 33-А - велика побутова техніка"	(05549) 7-83-98
Новомосковськ	ТОВ "Лотос"	вул. Сучкова, 54	(097) 075-85-68, (050) 481-58-71, (066) 081-80-14
Одеса	СЦ "Профі"	пр-т. Маршала Жукова, 4/7	(066)794-23-59, (097)741-63-69, (048)702-01-12
Павлоград	ПФ ТОВ "Лотос"	вул. Дніпровська, 188	(066) 950-91-32, (050)745-66-96
Полтава	"АМАТІ-СЕРВІС"	вул. Зіньківська, 21	(0532) 690946, (093) 5628125, (093) 5628154
Прилуки	"АМАТІ-СЕРВІС"	вул. Київська, 371-А	(04637) 53982
Рівне	СЦ "ДП Адаманти-Рівне"	вул. Орлова, 2. (3 поверх)	(0362) 45-00-42, (096) 677-71-04
Рівне	СЦ "ТІКО"	вул. Відінська, 42А	(0362) 629-429, 288-902
Самбір	"Електронік"	вул. Завокзальна, 1Г	(096)7823373
Сєверодонецьк	ЧП "СДРТ"	вул. Курчатова, 19-Б	(06452) 2-38-28
Славутич	"ТЕЛЕАТЕЛЬЕ", ФОП Мелешко	вул. Московський квартал, 10	(04579) 29895, (066) 0750479
Слов'янськ	СЦ "Елма-Сервіс"	вул. Свободи, 5	(099)5137726, (068)6728805
Сміла	СЦ "Ласк-Сервіс"	вул. Мічуріна, 32	(04733) 4-61-82, (04733) 4-31-35
Стрий	КП "Телерадіосервіс"	вул. Шевченка, 171б, офіс 10	(067) 511-62-00, (03245) 5-83-81
Суми	СЦ "Ельф"	вул. Петропавлівська, 86/1	(542) 210-679, 650-340, 655-510
Суми	СЦ «Лідер-Опт Сервіс»	пр-т. Курський, 25/1	(096) 532-35-64, (095)573-96-60
Тернопіль	СЦ "Радіо-сервіс"	вул. Вербицького, 7	(0352) 51-85-51
Ужгород	СЦ "Ремонт домашньої техніки"	вул. Легоцького, 3/2	(031) 2-654-266

Умань	"ЦСО Електрон-Сервіс"	вул. Успенська, 1/24	(04744) 4-66-14, 4-61-34
Харків	СЦ "Діса-сервіс"	вул.Тобольська, 69 вхід з боку вул. 23 Серпня, 64	(099) 347-39-39, (063) 475-39-39, (098) 647-39-39
Харків	СЦ "Юпітер"	вул. Дудинської, 4/6	(099) 347-39-39, (063) 475-39-39, (098) 647-39-39
Харків	СЦ "Окі Докі"	вул.Сергія Єсеніна, 9	(050) 585-00-99, (067) 253-00-99, (063) 202-00-99, (057) 755-744-4
Херсон	СЦ "Дисплей-плюс"	вул. Робітнича, 66	(0552) 48-57-77, факс 49-01-52
Херсон	СЦ "Радіо"	вул. Ярослава Мудрого, 23	(0552) 26-44-79, 22-57-30, 22-61-21
Херсон	ХФ ТОВ "Лотос"	пр-т. 200 річчя Херсона, 9	(067)785-46-35, (050)49-46-043
Хмельницький	СЦ "Юс-Сервіс"	вул. Проскурівського підпілля, 117	(382) 70-03-32
Черкаси	ЧП "РТСЦ "Весь світ Черкащини"	вул. Припортова, 22-А корп.1 оф. 220	(0472) 383790, 383690
Черкаси	СЦ "Техно-холод"	вул.Максима Залізняка 146, оф.102	(096) 505-63-63, (073) 167-57-37, (099) 5367535
Чернівці	СЦ "ФОП Гринчук В.В."	вул. Руська, 234-Г	(0372) 507-100, (099) 029-69-67
Чернігів	СЦ "Наш Сервіс"	вул. Шевченка, 4	(0462) 675 858



ДЛЯ НОТАТОК



rotex

Україна, 03680, м. Київ
вул. Фізкультури, 30В

+38 044 207 10 43
www.rotex.ua

 facebook.com/rotex2005
 youtube.com/c/RotexTechnics2005
