

rotex

комфортна техніка для тебе



Інструкція з експлуатації стр. 2
Инструкция по эксплуатации стр. 36



ЕЛЕКТРИЧНА СУШАРКА ЭЛЕКТРИЧЕСКАЯ СУШКА

RD660-Y

ШАНОВНІ ПОКУПЦІ!

Ми раді, що ви обрали цей виріб ROTEX і дякуємо за довіру. Вітаємо Вас із придбанням нової сушки.

ЗАХОДИ БЕЗПЕКИ

Перед використанням нового приладу вперше важливо, щоб Ви прочитали інструкції, викладені у цій брошурі, та дотрималися їх, навіть якщо переконані, що добре знаєте, як користуватися такими приладами. Для використання приладу в майбутньому знайдіть для нього безпечне місце і тримайте цю брошуру під рукою.

- Використовуйте сушарку тільки за її прямим призначенням, лише у побутових цілях. Даний прилад не призначений для промислового або комерційного використання.

- Переконайтеся, що характеристики вашої елек-

тромаережі відповідають вказаним на маркуванні виробу.

Увага! Не працюйте з приладом більше 40 годин поспіль. Після закінчення безперервної роботи приладу протягом 40 годин вимкніть його і від'єднайте кабель від мережі та дайте приладу охолонути протягом мінімум 2 годин.

- Забезпечуйте вільний простір навколо сушарки під час її роботи не менше ніж 5 см з усіх сторін, щоб забезпечити достатню вентиляцію.

- З метою запобігання ураження електричним струмом забороняється використовувати прилад у приміщеннях з високою вологістю (наприклад, у ванній кімнаті) або працювати з приладом мокрими руками. Не вмикайте прилад, якщо його поверхні мокрі.

- Використовуйте сушар-

ку в чистому місці, в якому немає пилу. Під час використання сушарки у місцях, де накопичилися пил або бруд, їх може затягнути всередину приладу, що зіпсує продукти.

- Під час роботи приладу ніколи не накривайте його тканинами, рушниками або чимось блокувати вентиляційні отвори приладу під час його роботи.

- Забороняється використовувати несправний прилад, зокрема, з пошкодженим мережевим шнуром або вилкою. Якщо пошкоджений мережевий шнур, для його заміни зверніться до авторизованого сервісного центру виробника.

- Забороняється розбирати, змінювати або намагатися ремонтувати прилад самотужки.

- Встановлюйте прилад на рівну, стійку і термостійку поверхню.

- Встановлюйте і зберігайте сушарку та її деталі далеко від джерел тепла (наприклад, кухонної плити).

- Не торкайтеся гарячих поверхонь приладу, щоб уникнути опіків, а також слідкуйте, щоб працюючий прилад не торкався займистих матеріалів. Не торкайтеся гарячих поверхонь приладу, щоб уникнути опіків, а також слідкуйте, щоб працюючий прилад не торкався займистих матеріалів.

- Вимикайте прилад з мережі тоді, коли він не використовується, а також під час збирання, розбирання або очищення.

- Під час вимкнення приладу з електромережі не тягніть за шнур, беріться за вилку. Забороняється занурювати мережевий шнур, вилку або основу приладу у воду або іншу рідину з метою запобігання ураження елек-

тричним струмом.

- Забороняється залишати працюючий прилад без нагляду.

- Цей прилад можуть використовувати діти у віці від 8 років та особи з обмеженими фізичними, сенсорними або розумовими можливостями або з нестачею досвіду та знань, якщо їм забезпечено нагляд або надано інструкції щодо безпечного використання приладу і вони розуміють пов'язані з цим небезпеки.

- Чищення і користувацьке обслуговування приладу не може здійснюватися дітьми без нагляду.

Тримайте прилад та його шнур подалі від дітей молодше 8 років.

- Дітям заборонено гратися (бавитися) з приладом.

- З міркувань безпеки дітей не залишайте без нагляду поліетиленові пакети, використані в якості

упаковки для приладу.

- Прилад не можна під'єднувати за допомогою таймера або системи, яка має дистанційне керування.

- **УВАГА:**

Забороняється встановлювати сушарку на займисті поверхні (наприклад, на дерев'яний стіл або ска-тертину). Забороняється використовувати сушарку на скляних столах або інших скляних меблях.

Сушарку слід використовувати лише на термостійких поверхнях, розмір поверхні повинен бути не меншим, ніж площа основи сушарки. Не ставте на підставку з двигуном знімні секції з продуктами, з яких стікає вода або сік. Не надавайте прилад різким перепадам температур. Різка зміна температури (наприклад, внесення приладу з морозу в тепле приміщення) може

викликати конденсацію вологи всередині приладу і порушити його роботоздатність під час увімкнення. Прилад повинен відстоятися у теплом приміщенні не менш ніж 1,5 години. Введення приладу в експлуатацію після транспортування здійснювати не раніше ніж через 1,5 години після занесення його у приміщення. Недотримання вказаних заходів безпеки може призвести до виходу приладу з ладу, ураження електричним струмом та/або займання. Крім того неналежне використання сушарки знімає її з гарантійного обслуговування.

СУШІННЯ ПРОДУКТІВ

Сушарка Rotex підходить для сушіння фруктів, овочів, ягід, трав, грибів і м'яса. За допомогою сушарки ви можете заготовити сезонні, щойно зібрані продукти зберегти їх поживну цін-

ність та аромат, щоб насолоджуватися їхнім смаком пізніше, коли мине сезон. Сушені продукти легко зберігати, оскільки вони менше псуються та займають мало місця. Крім того, сухофрукти мало важать, тому їх зручно брати із собою в якості перекусу на пікнік або у похід. А сушені овочі зазвичай додають у супи в кінці приготування. Як проходить дегідратація продуктів у сушарці: сушарка постійно підтримує необхідну температуру в камері для сушіння, продукти проймаються потоком теплого і сухого повітря, який поступово видаляє з них вологу. У результаті, продукти виходять втрачають вологу, але зберігають свої корисні та смакові властивості.

ПІДГОТОВКА СУШАРКИ ДО ЕКСПЛУАТАЦІЇ

1. Встановіть сушарку на рівну, стійку, тверду і термостійку поверхню.

УВАГА: **Забороняється встановлювати сушар-**

ку на займисті поверхні (наприклад, на дерев'яний стіл або скатертину). Забороняється використовувати сушарку на скляних столах або інших скляних меблях.

Сушарку слід використовувати лише на термостійких поверхнях, розмір поверхні повинен бути не меншим, ніж площа основи сушарки. Не ставте на підставку з двигуном знімні секції з продуктами, з яких стікає вода або сік. Не піддавайте прилад різким перепадам температур. Різка зміна температури (наприклад, внесення приладу з морозу в тепле приміщення) може викликати конденсацію вологи всередині приладу і порушити його роботоздатність під час увімкнення.

Прилад повинен відстоятися у теплому приміщенні не менш ніж 1,5 години. Введення приладу в експлуатацію після транспортування здійснювати не раніше ніж зазначене вище, після занесення його у примі-

щення.

Недотримання вказаних заходів безпеки може призвести до виходу приладу з ладу, ураження електричним струмом та/або займання. Крім того неналежне використання сушарки знімає її з гарантійного обслуговування.

2. Підготуйте продукти для сушіння і викладіть їх у секції сушарки. Завжди починайте викладати продукти з верхньої секції до нижньої.

Встановіть секції на сушарку і переконайтеся, що вони надійно тримаються одна на одній. У разі потреби ви можете прокрутити секцію, щоб вона встановилася у пази. Рекомендується встановлювати не менше трьох секцій, навіть якщо деякі з них будуть порожніми.

УВАГА: В жодному разі не перекривайте отвори у центрі секцій або вентиляційні отвори у кришці. Пам'ятайте, що

потік гарячого повітря, який сушить продукти, повинен вільно циркулювати у приладі.

Тому не кладіть на секції занадто багато продуктів і не накладайте продукти один на одного.

3. Покладіть верхню кришку на прилад, вставте мережевий кабель у розетку і увімкніть прилад (перемикач у положення « увімкнути ») — світловий індикатор засвітиться червоним кольором. Сушіть продукти, керуючись рекомендаціями, описаними у відповідному розділі даної інструкції.

ПРИМІТКИ: під час роботи верхня кришка повинна увесь час знаходитися на приладі. Якщо ви не встигли висушити продукти протягом одного дня, ви можете продовжити сушіння наступного дня. В такому випадку недосушені продукти необхідно зберігати в харчовому контейне-

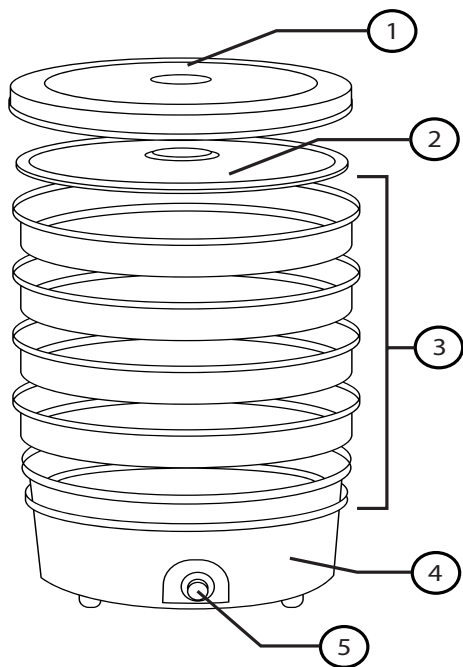
рі/поліетиленовому пакеті у морозильнику.

4. Після закінчення сушіння вимкніть прилад (перемикач у положення « вимкнути »). Дайте продуктам охолонути. Помістіть висушені продукти у поліетиленовий пакет або тару для зберігання і покладіть їх у холодильник (детальніше про зберігання висушених продуктів ви можете прочитати у розділі «Зберігання»).

5. Витягніть мережевий кабель з розетки

ОПИС СХЕМИ ПРИЛАДУ

1. Верхня кришка
2. Лоток для пастили
3. П'ять знімних поверхів.
4. Корпус
5. Перемикач живлення/
регулятор температури



НАРІЗАННЯ ФРУКТІВ ТА ОВОЧІВ

Спосіб нарізання фруктів та овочів є одним із вирішальних факторів успішного сушіння. Під час сушіння фруктів рівномірне нарізання сприяє тому, що всі шматочки однакові та мають однакову вологість. Чим товстіший шматочок, тим більше часу необхідно для його сушіння. Ви може-

те самі визначати розмір шматочків, але постарайтеся нарізати їх так, щоб усі шматочки мали практично однаковий розмір. Шкірочка і шкірка призначені для захисту фруктів та овочів, проте вони можуть завадити процесу сушіння. У процесі сушіння волога краще виходить зі зрізів або пошкоджених поверхонь таких фруктів або овочів. Отже, чим більша площа зрізу, тим швидше відбувається сушіння. З цієї причини стебlistі овочі (спаржа, ревінь) слід розрізати вздовж рівно або по діагоналі, щоб внутрішні сторони були максимально відкритими. Фрукти слід нарізати упоперек серцевини, а не уздовж через серцевину. Намагайтеся нарізати їх рівними плоскими скибками. Полуницю краще розрізати навпіл. Навіть дрібні ягоди краще розрізати навпіл або бланшувати, щоб злегка розкрити шкірочку.

НАПОВНЕННЯ СЕКЦІЙ СУШАРКИ

Накладайте продукти у секції сушарки так, щоб повітря могло вільно циркулювати між ними. Ви можете заповнити усе дно секції, при цьому постарайтеся укласти продукти в один ряд. Якщо після закінчення сушіння деякі шматочки виявляться недостатньо висушеними, однією з причин може бути те, що вони були накріті іншими шматочками. Під час сушіння продукти втра-

чають вологу, і їхній об'єм зменшується. Це дозволяє заощадити місце під час їх зберігання. Дрібно нарізані продукти слід перемішувати у процесі сушіння один раз або двічі, щоб забезпечити їх рівномірне просушування. Перед тим, як перемішати продукти, вимкніть сушарку, від'єднайте її від електромережі й зніміть секції. Після того, як перемішаєте продукти, зберіть сушарку знову і продовжити процес сушіння.

ЧАС СУШІННЯ

Неможливо сказати точний час сушіння, необхідне для тих чи інших продуктів, оскільки він залежить від кількох факторів, у тому числі:

- вміст вологи у продукті;
- товщина або розмір шматочка;
- кімнатна температура і вологість;
- щільність продукту

На час сушіння завжди впливає також і те, які продукти ви вибираєте. Має значення строк і умови зберігання продуктів, те, як вони були вирощені та доставлені до вас.

Однак, з набуванням досвіду ви навчитесь визначати необхідний для сушіння час. Наприклад, томати зазвичай дуже соковиті. Волога, що міститься в них, робить їх дуже тривалою в порівнянні з багатьма іншими продуктами. Капуста, навпаки, містить мало вологи, тому на її сушіння потріб-

но менше часу. Цитрусові фрукти зазвичай сушаться довше, ніж яблука, з тієї ж причини. Щоб визначити готовність продуктів, періодично від'єднайте прилад від електромережі та знімайте секції. Перевірку продуктів з високим вмістом вологи (соковиті фрукти, м'ясо) слід розпочинати через чотири години сушіння. Перевірку продуктів з низьким вмістом вологи (трави, листові овочі) слід розпочинати через дві-три години після початку сушіння. По проходженні невеликого проміжку часу ви навчитесь розраховувати час, необхідний для сушіння.

Майте на увазі, що продукти краще пересушити, ніж недосушити. Це пов'язано із тим, що недосушені продукти часто псуються. Якщо ж продукти пересушені й здаються занадто ламкими або коричневими, вони, як і до сушіння, підходять для приготування супів і випічки. Хоча на їх відновлення може знадобитися більше часу і більше води, на аромат і якість продуктів загалом це не впливає.

ЗБЕРІГАННЯ СУШЕНИХ ПРОДУКТІВ

Умови зберігання сушених продуктів мають велике значення для збереження продуктів свіжими і готовими до використання протягом максимального періоду часу.

Перед тим, як помістити продук-

ти на зберігання, зачекайте, поки вони повністю охолонуть. Зберігайте продукти у сухому, прохолодному і темному місці. Під впливом тепла і світла продукти можуть зіпсуватися. Ідеальна температура зберігання — 15–16°C. Якщо є така можливість, видалить все повітря з контейнера для зберігання і щільно закрийте його. Не рекомендується використовувати контейнери, які «дишають», або контейнери із нещільною кришкою. Не слід зберігати сушені продукти у металевих ємностях. Протягом декількох перших тижнів перевіряйте, чи не утворилася в контейнері волога. Якщо це так, значить, що сушіння необхідно проводити довше.

Не рекомендується зберігати сушені фрукти і овочі більше 1 року. Рекомендується сушити врожай влітку, коли фрукти, овочі та ягоди свіжі й оптимально підходять для цього. Щороку оновлюйте запас сушених продуктів. Сушене м'ясо, дичину або рибу не слід зберігати більше 3 місяців у холодильнику або 1 року в морозильнику. Ви можете подовжити строк зберігання сушених продуктів (за умови, що вони добре висушені), використовуючи вакуумне ущільнення.

КОНТЕЙНЕРИ ДЛЯ ЗБЕРІГАННЯ

Для зберігання сушених продуктів підходять будь-які чисті, повітронепроникні, вологостійкі контейнери. Краще за все вико-

ристовувати пластикові пакети, які щільно застібаються. Максимально наповніть кожен пакет, витисніть із нього надлишкове повітря і застебніть. Наповнені пакети можна скласти у металеві банки з кришками, наприклад, банки від чаю або кави, щоб вберегти продукти від комах.

Також можна використовувати скляні банки з кришками, які щільно закриваються, продукти в них можна складати у пакетах або без. Для зберігання продуктів підходять і якісні пластикові контейнери, якщо їхні кришки не пропускають повітря. Не слід зберігати сушені продукти в паперових або матер'яних мішках або ємностях без кришок, які щільно закриваються.

МІСЦЕ ЗБЕРІГАННЯ

Зберігайте сушені продукти у прохолодному, темному і сухому місці. **Забороняється зберігати сушені продукти поряд із предметами або речовинами із сильним запахом (відбілювача, засобом для видалення плям, керосином і т. п.).**

ТРИВАЛІСТЬ ЗБЕРІГАННЯ

Сушені фрукти і овочі не слід зберігати більше одного року. Плануйте кількості сушеного м'яса, птиці, риби або дичини так, щоб вжити їх протягом одного-двох місяців. Підписуйте дату сушіння продуктів і вживайте спочатку

продукти, які були висушені раніше, а потім ті, що були висушені пізніше.

Періодично перевіряйте стан сушених продуктів. Якщо вам буде здаватися, що вологість продуктів збільшилася в порівнянні з тим, якою вона була після сушіння, це означає, що волога проникла у контейнер. У такому випадку викладіть продукти у секції та повторіть сушіння.

Якщо на сушених продуктах з'явилася пліснява, це означає, що вони не були висушені належним чином. Завжди викидайте продукти, що запліснявіли.

ВІДНОВЛЕННЯ СУШЕНИХ ПРОДУКТІВ

Якщо сушіння — це процес видалення вологи з продуктів, то відновлення — це зворотний процес, в результаті якого продукти повертаються у свій природний стан. Деякі сушені фрукти мають відмінний смак і у висушеному стані, однак, багато які продукти вам захочеться спочатку відновити перед вживанням.

ДОДАВАННЯ ВОДИ

Подрібнені овочі, а також фрукти для печива зазвичай не потребують відновлення. У разі потреби ви можете оббризкати їх невеликою кількістю води (столова ложка води на склянку продукту).

Щоб відновити овочі або фрукти, які будуть використовуватися для приготування суфле, пирогів

та іншої випічки, тіста або масла, додайте 2 частини води до 3 частин (згідно з об'ємом) продукту. Щоб відновити овочі або фрукти, які будуть використовуватися для приготування у рідині, наприклад, овочевих гарнірів, фруктових десертів або компотів, додайте 1–1,5 частини води до 1 частини продукту. Для приготування може знадобитися додаткова рідина.

ЧАС ВІДНОВЛЕННЯ

Подрібнені продукти відновлюються швидко. Зазвичай вистачає 15–40 хвилин. Більші шматочки овочів або фруктові скибочки, а також кубики м'яса можуть відновитися за одну ніч, якщо покласти їх у воду і залишити в холодильнику. Якщо такий спосіб вам не підходить, покладіть продукти у киплячу воду, зніміть кастрюлю з плити і дайте постояти 2–3 години.

Цілі фрукти потребують більше всього часу для відновлення. Найкраще залишати їх у воді на всю ніч.

ДОДАТКОВІ РЕКОМЕНДАЦІЇ З ВІДНОВЛЕННЯ

Не виливайте рідину, яка залишається після відновлення, оскільки вона має високу поживну цінність. Ми рекомендуємо заморозити цю рідину, щоб пізніше використати її для приготування супів, пастили, пирогів або компотів.

Не потрібно відновлювати овочі, якщо ви збираєтеся додавати їх у суп. Просто додайте їх у суп за годину до подачі на стіл.

Не рекомендується додавати спеції, сіль, бульйонні кубики або томатні продукти до того, як овочі повністю відновляться або приготуються. Перелічені продукти негативно впливають на процес відновлення.

Деякі продукти відновлюються менше, ніж інші. На відновлення моркви і квасолі потрібно більше часу, ніж на відновлення картоплі або зеленого горошку.

Рекомендуємо дотримуватися наступного правила:

чим більше часу потребується на сушіння продукту, тим більше часу буде потрібно на його відновлення.

Не слід використовувати більше рідини, ніж це необхідно, інакше поживні речовини перейдуть у надлишкову воду. Покладіть сушені продукти у ємність і налейте води стільки, щоб покрити продукти.

У разі потреби, якщо продукти поглинуть налиту воду, долийте ще води.

РЕКОМЕНДАЦІЇ ІЗ СУШІННЯ ФРУКТІВ

Сушені фрукти мають чудовий смак і високу поживну цінність, не містять консервантів і, крім того, вони зовсім недорогі, якщо сушити їх за допомогою сушарки. Ви можете вживати сушені

фрукти безпосередньо або використовувати їх для приготування пастили, а також додавати у морозиво.

Будь-які фрукти перед сушінням слід вимити, розділити навпіл, у разі потреби видалити серцевину і порізати на шматочки або скибочки.

Не потрібно заздалегідь розігрівати фрукти перед сушінням. Проте деякі фрукти (яблука, груші, персики, абрикоси і банани) під час зберігання темнішають протягом періоду від шести до семи місяців.

Їх можна вживати, як і раніше. Якщо вас не бентежить те, що вони потемнішали, то не підігрівайте ці фрукти перед сушінням. Якщо банани не підігрівати перед сушінням, вони стануть коричневими одночасно дуже солодкими і ароматними. Просто наріжте їх шматочками і покладіть у секцію сушарки.

Час сушіння уточнюйте у таблиці в кінці даного посібника.

ПОПЕРЕДНЯ ОБРОБКА

Щоб фрукти не темнішали, ви можете покласти їх на дві хвилини у розчин лимонного, ананасового або апельсинового соку або у розчин аскорбінової кислоти.

Щойно вичавлені або бутильовані лимонний, ананасовий або апельсиновий соки ідеально підходять для попередньої обробки фруктів через свій натуральний солодкий смак. Ананасовий і

апельсиновий сік можна використовувати нерозведеним, у той час як лимонний сік краще розвести з водою у пропорції 1 частина лимонного соку до 8 частин води. Слід враховувати, що смак соку може пересилити смак фруктів і не завжди допомагає у збереженні природного кольору. Пробуйте різні соки і розводьте їх у різних пропорціях, щоб отримати найкращий результат. Експериментуйте із часом обробки фруктів.

Кристалічна аскорбінова кислота або продукти, які містять аскорбінову кислоту і призначені для консервування продуктів, можна придбати в аптеці або магазині, де продаються товари для консервування (наприклад, у відділі бакалійних товарів). Розведіть одну столову ложку аскорбінової кислоти у чотирьох склянках води і покладіть фрукти в отриманий розчин на дві хвилини. Як і у випадку із соками, слід враховувати, що смак аскорбінової кислоти може пересилити смак фруктів. Пробуйте розводити її у різних пропорціях і експериментуйте з часом обробки продуктів, щоб отримати найкращий результат.

РЕКОМЕНДАЦІЇ ІЗ СУШІННЯ ОВОЧІВ

Сушені овочі також ароматні та універсальні у використанні, як і сушені фрукти. Сушені овочі можна додавати в супи, тушкова-

ні страви, запіканки та ін. Їх можна використовувати практично завжди замість свіжих овочів. Перед підготуванням і сушінням овочів їх слід ретельно вимити холодною водою. Потім продукти необхідно почистити і у разі потреби порізати. Дуже зручно використовувати для нарізання овочів кухонний комбайн, за допомогою нього ви можете отримати велику порцію нарізаних овочів, готових для сушіння, за декілька секунд. Ви можете імпровізувати під час попереднього підготування овочів. Наприклад, занурте стручкову квасолю і спаржу у розведений лимонний сік або схожий розчин приблизно на 2 хвилини, щоб надати їм додаткового аромату. Час сушіння уточніть у таблиці в кінці даного посібника.

ПОПЕРЕДНЯ ОБРОБКА

У більшості випадків продукти потребують незначної попередньої обробки до сушіння. Проте є деякі

винятки. Деякі овочі, зокрема цибуля, часник, перець, томати і гриби можуть бути висушені й пізніш відновлені без попередньої підготовки. Рекомендуємо дотримуватися наступного правила: якщо овочі необхідно бланшувати перед заморожуванням, то їх необхідно бланшувати і перед сушінням. Овочі, за винятком перелічених вище, потрібно потримати на парі або бланшувати

перед сушінням. У багатьох овочах містяться ферменти, які допомагають їм дозрівати. Але якщо ці ферменти залишаються активними у продуктах, вони можуть викликати небажані зміни аромату. Незважаючи на те, що овочі, висушені без попередньої обробки, можуть зберігати свої корисні властивості протягом трьох-чотирьох місяців, овочі, які піддавалися тепловій обробці перед сушінням, відновлюються швидше, зберігаються довше і протягом більшого періоду часу зберігають свій аромат.

Обробка парою — найкращий спосіб попередньої обробки овочів. Викладіть один шар нарізаних або

подрібнених овочів у друшляк або на решітку пароварки. Шар овочів може мати висоту 2–3 см. Встановіть друшляк або решітку в пароварку або каструлю, в яку заздалегідь була налита вода. Вода не повинна торкатися овочів. У кінці обробки овочі повинні стати м'якими. Підготовлені овочі розкладіть по секціях і розпочніть їх сушіння.

Стручкову квасолю, цвітну капусту, броколі, спаржу, картоплю і зелений горошок рекомендується бланшувати. Оскільки ці овочі часто використовуються в супах і тушкованих стравах, бланшування допоможе зберегти їхній природний колір. Занурте овочі у каструлю з киплячою водою на 3–5 хвилин. Потім злийте воду і стру-

сіть залишки води з овочів. Після цього розкладіть овочі по секціях сушарки. Звертаємо вашу увагу на те, що хоча для бланшування продуктів необхідно менше часу, ніж для обробки парою, під час бланшування багато які поживні речовини втрачаються. Не рекомендується бланшувати подрібнені овочі, які можуть переваритися під час бланшування. Бланшувати краще овочі, нарізані скибками. Не кладіть більше однієї склянки овочів на літр води. Після того, як ви кинули овочі у киплячу воду, почніть відлік часу. Час бланшування становить приблизно від однієї третини до однієї другої від часу, необхідного для обробки парою.

ОВОЧЕВІ ЧИПСИ

Завдяки своїй хрусткій текстурі та чудовому смаку вам обов'язково сподобаються власноруч приготовлені овочеві чипси. Обирайте такі овочі, як огірки, баклажани, цукіні або пастернак. Не потрібно чистити овочі, просто наріжте їх тонкими скибками приблизно 3 мм товщиною. Обробіть їх на парі протягом 5 хвилин, щоб вони могли зберігатися більше 5 місяців. Обробіть їх на парі протягом 5 хвилин, щоб вони могли зберігатися більше 5 місяців.

Потім трохи посоліть скибки — можете використовувати сіль з приправами, щоб отримати цікавіший аромат. Сушіть чипси, поки вони не стануть хрусткими.

Овочеві чипси можна подавати як окремо, так і зі сметаною або соусом.

ОВОЧЕВІ ПОРОШКИ

Ви можете приготувати овочеве пюре, потім висушити його, як смокву, а потім подрібнити на порошок, щоб пізніше додавати його в соки, супи, соуси або дитяче харчування. Сушіть овочеве пюре, поки воно не стане дуже хрустким, потім одразу ж подрібніть його за допомогою блендера. Щоразу подрібнюйте невелику кількість сухого пюре. Ви також можете подрібнити і дрібно нарізані овочі. Овочевий порошок слід зберігати у щільно закритих ємностях, інакше у порошок можуть утворитися грудочки.

У разі потреби перед сушінням бланшуйте або обробіть на парі овочі.

Під час використання порошоків майте на увазі, що вони дуже концентровані, тому слід додавати їх у їжу невеликими порціями, поки страва не набуде необхідного смаку та аромату.

РЕКОМЕНДАЦІЇ ІЗ СУШІННЯ М'ЯСА, ПТИЦІ ТА РИБИ

Сушене м'ясо ідеально підходить для того, щоб брати його із собою в похід або на пікнік. Після відновлення воно на смак нагадує щойно приготоване.

УВАГА: Крім в'яленого м'яса, будь-яке м'ясо, риба і птиця потребують попередньої підготов-

ки для забезпечення безпеки здоров'я користувачів продуктів.

ПІДГОТОВКА М'ЯСА І ДИЧИНИ ДО СУШІННЯ

Для ефективного сушіння виберіть пісне м'ясо без жиру.

Перед сушінням м'ясо слід замаринувати, щоб надати йому додаткового аромату і зробити його ніжнішим. До складу маринаду обов'язково повинна входити сіль, яка допомагає видалити з м'яса зайву вологу і збільшити строк його зберігання. При цьому до складу маринаду не повинна входити будь-яка рослинна олія. У більшості випадків маринад містить якусь кислоту (наприклад, томатний соус або оцет), оскільки кислота руйнує волокна м'яса і робить його ніжнішим.

Щоб отримати дуже тонкі шматочки, рекомендується нарізати частково заморожене м'ясо. Ви також можете використовувати кухонний комбайн або іншу кухонну техніку для нарізання м'яса або попросити у м'ясному магазині дрібно нарізати вам м'ясо при покупці.

Якщо ви сушите м'ясо або дичину, щоб потім використовувати їх у тушкованих стравах, супах та ін., обов'язково приготуйте його перед сушінням. Готове м'ясо наріжте невеликими кубиками і покладіть у секцію сушарки. Сушіть, поки вся волога не випариться — на це може знадобити-

ся від 2 до 8 годин.

Коли вам потрібно буде додавати сушене м'ясо у страви, спочатку відновіть його, поклавши у воду або бульйон на півтори години або більше. М'ясо повинно стати ніжним і набути того ж розміру, який воно мало перед сушінням. Яловичину вибирайте пісну. Краще використовувати вирізку, бічну частину або попереk, ніж шию, лопатку або ребра.

ПІДГОТОВКА ПТИЦІ ДО СУШІННЯ

Перед сушінням м'ясо птиці слід обов'язково приготувати. Рекомендується гувати її на парі або підсмажити. Грудка курчати більш пісна, ніж темне м'ясо.

ПІДГОТОВКА РИБИ ДО СУШІННЯ

Перед сушінням рекомендується приготувати на пару або запекти рибу в духовці (запікайте протягом 20 хвилин за температури 200 °C або до готовності). Для сушіння найкраще підходять камбала і морський язик.

ПРИГОТУВАННЯ В'ЯЛЕНОГО М'ЯСА

У результаті сушіння м'яса без попередньої підготовки отримують грубе м'ясо, яке потрібно довго жувати, також відоме як в'ялене м'ясо. Приготування в'яленого м'яса — один із найдавніших способів заготівлі м'яса. Оскільки в'ялене м'ясо готується без попе-

редньої обробки, дуже важливо вибирати якісне свіже м'ясо і забезпечити чистоту робочого місця. Перед приготуванням ретельно вимийте руки і всі інструменти. Після приготування ретельно вимийте усі інструменти, що контактували із сирым м'ясом.

УВАГА: Приготування в'яленого м'яса — єдиний спосіб сушіння м'яса, який не потребує попередньої обробки.

Спочатку важливо добре нарізати м'ясо. Вибирайте вирізку або бічну частину 2–3 см товщиною. Видалить увесь жир і всю сполучну тканину. Жир утруднює процес сушіння, а сполучна тканина робить м'ясо занадто важким для пережовування.

Щоб вам було легше різати м'ясо, покладіть шматок у морозильник приблизно на півгодини, щоб м'ясо частково замерзло. Потім переверніть його іншою стороною і заморозуйте протягом ще 15 хвилин. Наріжте м'ясо уздовж волокон на смужки товщиною 3 мм.

Маринуйте смужки м'яса мінімум протягом 3 годин або всієї ночі. Це надасть м'ясу унікального аромату і одночасно зробить м'ясо ніжнішим. Збільшить час маринування, щоб м'ясо набуло більш сильного аромату. М'ясо можна приправити сіллю, перцем, часниковим порошком або іншими спеціями на ваш розсуд. Оскільки аромат і смак стають

більш концентрованими у результаті сушіння, не кладіть занадто багато солі та інших спецій. Стандартний маринад складається з таких інгредієнтів:

- 1/2 склянки соєвого соусу;
- 1 зубчик часнику, дрібно нарізаний;
- 2 столових ложки коричневого цукру;
- 2 столових ложки кетчупу;
- 1/2 склянки вустерського соусу;
- від 1 до 1 і 3/4 чайної ложки солі;
- 1/2 чайної ложки цибулевого порошку;
- 1/2 чайної ложки меленого перцю;

Усі інгредієнти слід ретельно перемішати.

Злийте маринад і викладіть смужки м'яса на паперові рушники. Потім розкладіть смужки м'яса у секціях. Під час приготування в'яленого м'яса вам буде потрібно здійснити кроки для захисту від крапель, що були описані в інструкції раніше. Сушіть м'ясо, поки смужки не стануть достатньо сухими.

Потрібно буде прикладати невелике зусилля, щоб згинати смужки, при цьому вони не повинні ламатися. Для цього зазвичай необхідно від 6 до 16 годин. На відміну від звичайного сушеного м'яса, в'ялене м'ясо не повинно бути хрустким.

ПРИГОТУВАННЯ ПАСТИЛИ

Пастилу також називають мармеладом, фруктовими смужками і т.

д. Вона є фруктовим пюре, висušеним у вигляді тонких смужок або інших фігурок. Пастила - смачна і корисна страва, схожа на цукерки. Приготування пастили - чудовий спосіб використати перерізілі або надлишкові фрукти, які в іншому разі зіпсуються.

Приготувати пастилу дуже просто. Спочатку необхідно ретельно вимити фрукти холодною водою і видалити з них серцевину або листочки. У разі потреби слід видалити шкіру, шкірку, кісточки або зернятка.

Ви повинні отримати просто пюре з одного виду або комбінації фруктів. Для приготування пюре використовуйте блендер. Пюре повинно вийти м'яким, але досить густим. Ви можете додати у пюре мед, фруктовий сік або воду, але майте на увазі, що пюре не повинно бути занадто рідким, оскільки у цьому випадку воно не збереже форму смужок у сушарці.

Якщо ви готуєте пастилу із дуже соковитих фруктів з високим вмістом вологи, води слід додати зовсім трішки або не додавати взагалі. Під час приготування пюре куштуйте його на смак, щоб отримати найкращий результат. Майте на увазі, що якщо пюре смачне, то пастила буде ще смачнішою! Не робіть пюре занадто солодким, оскільки під час сушіння смак і аромат стануть більш концентрованими. Для приготування пастили ви-

користуйте лоток для пастили, який входить до комплекту. До пюре ви також можете додавати різні спеції, подрібнені горіхи, кокосову стружку. Для різноманітності можна поєднувати у пюре декілька видів фруктів або ягід.

РЕЦЕПТИ ПАСТИЛИ

1. Грушева пастила з корицею і ваніллю

2 кг м'яких груш
50 г цукрового піску
мелена кориця, ваніль

Використовуйте м'які плоди, щоб не вдаватися до термічної обробки. Так фрукти збережуть максимум своїх корисних властивостей. Груші промити, видалити насіння, хвостики, а також вирізати всі зіпсовані місця. Нарізати фрукти шматочками і перебити в пюре за допомогою блендера. Додати цукор і спеції і знову добре перемішати.

Змастити маслом спеціальний піддон для пастили, викласти грушеве пюре якомога більше тонким шаром.

Встановити температуру близько +45-65°C і включити сушарку на 12-18 годин.

Після того, як пастила злегка затвердіє і буде зніматися з лотка, її розрізають на пластинки зручної форми і розміру. А їх в свою чергу скручують в трубочки. Можна обваляти готову пастилу в цукровій пудрі.

2. Пастила з яблук і червоної смородини

Яблука - 1-1,5 кг
Червона смородина - 300 г
Мед - 1-2 столові ложки
Волоські горіхи за смаком

Червону смородину сполосніть і відірвіть ягідки від гілочок. Якщо ви хочете, щоб в пастилі не відчувалися кісточки пересипте ягоди в каструлю і додайте трохи води, приблизно 30-50 мл. Припустіть смородину на помірному вогні близько п'яти хвилин, а потім протріть через сито, м'якоть добавте до яблук. Яблука промийте, очистіть від шкірки і насіння, наріжте шматочками та складіть у миску. Додайте до яблук кілька столових ложок меду.

Яблука разом з червоною смородиною ретельно подрібніть в однорідне пюре за допомогою блендера. Грудочок не повинно залишатися. Якщо м'якоть яблук досить жорстка, масу можна кілька хвилин пропарити на мінімальному вогні. Потім ще раз подрібнити блендером.

Змастити маслом спеціальний піддон для пастили, викласти пюре якомога більше тонким шаром.

Попередньо подрібніть кілька волоських горіхів і посипте їх зверху на фруктовий шар. Встановіть піддони в сушарку, закрийте її і включіть на +45-65° градусів на 12-18 години.

3. Пастила яблуко-банан

**1.5 кг очищених від
серцевини яблук
2 стиглих банана
цукор за смаком**

Яблука очистити від серцевини, викласти в форму на пергамент і запікати в духовці 15 хвилин при 180 °. Потім перекласти їх в чашу, додати банані і збити блендером до стану пюре. При бажанні можна додати цукор. Змастити маслом спеціальний піддон для пастили, викласти пюре якомога більше тонким шаром. Сушити 12-18 годин при +45-65°.

4. Вишнева пастила з динєю

**вишня - 400 г
диня - 400 г
цукор - 1 ст л**

Вишню промити і звільнити від кісточок. Диню нарізати шматочками, з'єднати з вишнею і збити блендером. Віджати сік, що виділився, додати до продуктів цукор і варити масу до загустіння. Змастити маслом спеціальний піддон для пастили, викласти пюре якомога більше тонким шаром.

Сушити 12-18 годин при +45-65°

5. Пастила з кабачків

**1 великий
кабачок
20 фініків
1 лимон**

Найкраще використовувати м'які

фініки. Однак якщо у вас в магазині є тільки тверді, сухі фініки, то залийте їх водою хоча б хвилин на 30, щоб вони стали м'якими. Наріжте кабачок на шматочки. Покладіть в блендер половину нарізаного кабачка, 10 фініків і вичавити сік з половинки лимона. Збийте до однорідної маси. Повторюйте процедуру, поки не закінчаться кабачки.

Вилийте кабачкову масу на піддон для пастили і розрівняйте. Шар повинен бути щільний, товщиною близько 5 мм. Поставте сушитися при температурі +45-65° С на 12-24 години.

*** Дані рецепти були взяті з відкритих джерел і мають рекомендаційний характер. Компанія-виробник не несе відповідальності за отриманий результат і не гарантує ідентичності приготування продукту, заявленого в посібнику, і це не є приводом для оформлення претензії до самої якості продукту.**

РЕКОМЕНДАЦІЇ ІЗ СУШІННЯ ІНШИХ ПРОДУКТІВ

СУШІННЯ КВІТІВ

Квіти для сушіння слід збирати після того, як висохне ранкова роса, і до того, як випаде вечірня. Після

збирання квіти слід висушити якомога швидше. Видалить усе зіпсоване листя. Розкладіть квіти по

секціях так, щоб вони не падали одна на одну. Час сушіння залежить від розміру і виду квітів. Зазвичай для цього необхідно від 2 до 36 годин.

СУШІННЯ ЛІКАРСЬКИХ РОСЛИН

Промийте рослини і струсіть їх, щоб видалити з них воду. Видалять зіпсоване або знебарвлене листя.

Розкладіть рослини нещільно по секціях. Якщо висушите насіння, збирання слід проводити тоді, коли

плоди змінили свій колір. Сушіть рослини зі стеблами, коли сушіння закінчиться, видалить стебла. Час

сушіння залежить від розміру і виду рослини. Зазвичай для цього необхідно від 2 до 10 годин.

СУШІННЯ ГОРІХІВ

Очистіть горіхи і промийте гарячою водою. Покладіть горіхи у секцію одним шаром. Після сушіння дайте горіхам охолонути. В горіхах міститься велика кількість жирів, тому рекомендується їх заморозити, щоб смак горіхів не став прогірклим. Коли вам знадобляться ці горіхи, дайте їм нагрітися за кімнатної температури. Час сушіння займає від 16 до 26 годин.

ОЧИЩЕННЯ І ДОГЛЯД

Проводьте очищення сушарки одразу після кожного використання.

Після закінчення роботи вимкніть прилад і від'єднайте його від електромережі. Вимийте кришку і секції сушарки теплою мильною водою, потім протріть сухим чистим рушником.

Основа сушарки протріть м'якою вологою тканиною.

Не використовуйте жорсткі губки, абразивні та агресивні засоби для чищення, щоб не пошкодити поверхню.

УВАГА: Забороняється занурювати основу сушарки, мережевий шнур і вилку у воду і мити їх під краном! Забороняється мити деталі сушарки у посудомийній машині.

ТЕХНІЧНІ ХАРАКТЕРИСТИКИ

Напруга живлення: 220–240В.

Частота струму: 50/60Гц.

Споживана потужність: 520Вт.

Клас захисту (від ураження електричним струмом): II

Кількість секцій: 5.

Регульований термостат:

від 0°C до 70°C.

Максимальний час сушіння: 40 год.

Розміри: 388x385x376мм

КОМПЛЕКТАЦІЯ ВКАЗАНА НА УПАКОВЦІ

Всі матеріали даного посібника були ретельно перевірені. При виявленні помилок, опущень і не-

відповідностей компанія залишає за собою право остаточного трактування. Дизайн і характеристики приладу можуть бути змінені без попереднього повідомлення. Перед придбанням ознайомтеся з фактичними характеристиками виробу. Виробник має право на внесення змін до дизайну, комплектації, а також до технічних характеристик виробу під час вдосконалення своєї продукції без додаткового повідомлення про ці зміни.

ПРИМІТКА: Термін зберігання необмежений. Дата виробництва збігається із серійним номером і номером партії, які вказані на упаковці товару, xxxx / xx / xx — рік,місяць та дата відповідно. Строк (термін) придатності виробу становить 5 років.

УТИЛІЗАЦІЯ



Даний символ на виробі та упаковці означає, що використані електричні та електронні вироби, не повинні утилізуватися разом із звичайними побутовими відходами. Їх потрібно здавати до спеціалізованих

пунктів прийому. Для отримання додаткової інформації щодо існуючих систем збору відходів зверніться до місцевих органів влади. Належна утилізація допоможе зберегти цінні ресурси та запобігти можливому негативному впливу на здоров'я людей і стан довкілля, який може виникнути в результаті неправильного поводження з відходами. Ви можете зробити свій внесок в охорону довкілля!

Будь ласка, дотримуйтеся місцевих норм— передавайте електричне обладнання, що вийшло з ладу, у відповідний центр утилізації відходів.

ТРИВАЛІСТЬ СУШІННЯ РІЗНИХ ПРОДУКТІВ

Таблиця 1
Рекомендований температурний режим.

Трави	35–40°
Зелень	45–50°
Хліб	55–70°
Овочі	50–55°
Фрукти	55–60°
Гриби	50–55°
М'ясо	65–70°
Риба	65–70°

Таблиця 2А

Вид продукту	Підготовка і примітки	Чи слід занурювати у лимонну воду	Приблизний час у годинах	Стан продукту після сушіння	Відмітки про практичний час сушіння
Абрикоси	Розрізати навпіл або на чотири частини. Вийняти кісточку.	так	13–28	М'який	
Апельсинова шкірка	Нарізати на довгі смужки.		6–16	Хрусткий	
Ананаси (свіжі)	Очистити від шкірки, нарізати пластинами.		6–38	Жорсткий	
Банани	Використовувати добре дозрілі, зняти шкіру, нарізати кільцями 3–5 мм.		6–36	Хрусткий	
Виноград	Не потрібно розрізати, якщо є можливість, використовувати сорти без кісточок.		8–26	М'який	
Вишня	З кісточкою, цілими. В середині циклу (коли вишня напівсуха) вийняти кісточку.		6–36	М'який	
Груші	Очистити і нарізати скибками або пластинками, видалити серцевину.	так	8–30	М'який	
Інжир	Розрізати навпіл.		6–26	Жорсткий	
Полуниця, суниця	Розрізати навпіл, дрібні ягоди використовувати цілими.	так	6–28	М'який	
Чорниця	Використовувати цілою.		6–26	М'який	
Журавлина	Використовувати цілою.		6–26	М'який	
Персики	Використовувати добре дозрілими	так	6–26	М'який	

Слива Слива домашня	Розрізати навпіл, видалити кісточки, також можна шити цілими з кісточками.		6–26	М'який	
Яблука	Видалити серцевини, нарізати пластинами (8–10 мм завтовшки) або кружечками.	так	8–12	М'який	

Таблиця 2Б

Вид продукту	Підготовка і примітки	Час бланшування в хвилинах	Приблизний час у годинах	Стан продукту після сушіння	Відмітки про практичний час сушіння
Артишоки	Очистити і розрізати навпіл.	2–4	5–13	Ламкий	
Цвітна капуста	Розділити на шматочки розміром як столова ложка, помістити у солону воду на 1/2 години.	3–4 + 1 столова л о ж к а о ц т у	6–16	Жорсткий	
Зелена квасоля	Видалити кінчики і волокна, порізати навскіс.	3–4	8–26	Хрусткий	
Броколі	Як цвітну капусту.	3–4 + 1 столова л о ж к а о ц т у	6–16	Жорсткий	
Огірки	Нарізати пластинками по 10 мм завтовшки.		6–18	Жорсткий	
Капуста	Очистити і нарізати, видалити серцевину.	на парі 2–3	6–14	Жорсткий	
Картопля	Нарізати, бланшувати.	8–10	8–30	Хрусткий	
Морква	Варити до м'якості. Нарізати кружечками або натерти на тертці.	2–3	8–14	Хрусткий	
Петрушка	Видалити стебла.		2–10	Хрусткий	

Паприка, гострий червоний перець	Нарізати соломкою.		8-14		
Спаржа	Очистити, використувати цілою або порізати на шматочки по 20 мм.	2-3	6-16		
Шпинат	Бланшувати на парі, поки злегка не прив'яне.	1	4-16		
Селера	Нарізати пластинками.	2	6-14		
Томати	Занурити у гарячу воду на 30-45 сек., очистити від шкірки, порізати на чотири частини.		8-24	Твердий	
Цибуля	Нарізати пластинками.		6-10	Хрусткий	
Ревінь	Очистити, занурити в лимонну воду, порізати на шматочки по 25 мм.		3-8	Висушений	
Гарбуз/цукіні	Очистити, видалити насіння, порізати соломкою або пластинками по 8 мм завтовшки.		6-18	Хрусткий	
Трави	Видалити стебла, не подрібнювати.		3-8	Ламкий	
Гриби	Порізати навпіл, великі - пластинками.		8-14	Жорсткий	

МОЖЛИВІ НЕСПРАВНОСТІ ТА СПОСОБИ ЇХ УСУНЕННЯ

У разі виникнення несправності скористайтесь рекомендаціями, наведеними у таблиці нижче.

Несправності	Можливі причини	Способи усунення
Сушарка не нагрівається. Не працює вентилятор.	Відсутнє живлення.	Переконайтеся, що сушарка під'єднана до розетки, і контакт щільний. Переконайтеся, що розетка справна.
Сушарка не нагрівається. Вентилятор працює.	Обрив проводів всередині пристрою.	Зверніться до сервісного центру виробника.
Сушарка нагрівається. Вентилятор не працює.	Двигун зупинився або вентилятор заблокований.	Негайно вимкніть прилад і від'єднайте його від електромережі. 1. Переконайтеся, що сторонні предмети не перешкоджають руху лопатей вентилятора (можливо, туди потрапили шматочки сушених продуктів). Переверніть основу сушарки і потрясіть, щоб видалити сторонні предмети. Якщо вентилятор все ще не працює, зверніться до сервісного центру виробника. 2. Якщо всередину корпусу потрапила вода, негайно вимкніть прилад і віднесіть його у сервісний центр.
Сушіння відбувається занадто повільно.	1. Секції сушарки переповнені. 2. Вентилятор заблокований або занадто повільно обертається. 3. Через те, що секції неправильно встановлені або деформовані, відбувається витік повітря.	1. Повітря повинно вільно циркулювати між секціями сушарки. Кладіть у секції менше продуктів і правильно їх розподіляйте. 2. Переконайтеся, що сторонні предмети не перешкоджають руху лопатей вентилятора (можливо, туди потрапили шматочки сушених продуктів). Переверніть основу сушарки і потрясіть, щоб видалити сторонні предмети. Якщо вентилятор все ще погано працює, зверніться до сервісного центру виробника. 3. Встановіть секції правильно. Якщо якісь секції деформовані, замініть їх. Надалі не сушіть на цій секції

<p>Продукти сушаться нерівномірно.</p>	<ol style="list-style-type: none"> 1. Шматочки відрізняються за товщиною. Фрукти відрізняються за стиглістю. 2. Підноси не міняються місцями. 3. Секції сушарки переповнені. 	<ol style="list-style-type: none"> 1. Переконайтеся, що всі шматочки мають однаковий розмір. 2. У процесі сушіння міняйте секції місцями один раз або двічі. Переконайтеся, що продукти не заважають циркуляції повітря в сушарці.
<p>Перегрівання або недостатнє нагрівання.</p>	<p>Збій в роботі регулятора температури.</p>	<p>У нижній секції температура повинна бути приблизно від 40 до 75 °С. Якщо температура суттєво відрізняється, зверніться до сервісного центру виробника.</p>
<p>Дуже шумить двигун / вентилятор.</p>	<ol style="list-style-type: none"> 1. У вентилятор потрапили сторонні предмети. 2. Підшипники двигуна зношені. 	<p>Переконайтеся, що сторонні предмети не перешкоджають руху лопатей вентилятора (можливо, туди потрапили шматочки сушених продуктів). Переверніть основу сушарки і потрясіть, щоб видалити сторонні предмети. Якщо вентилятор все ще погано працює, зверніться до сервісного центру виробника.</p>

Для нотаток

УМОВИ ГАРАНТІЙНОГО ОБСЛУГОВУВАННЯ

ШАНОВНИЙ ПОКУПЕЦЬ

Компанія Rotex висловлює подяку за Ваш вибір і гарантує високу якість та бездоганне функціонування придбаного Вами виробу при дотриманні правил його експлуатації. Термін гарантії на всі виробу - 12 місяців з дня придбання. Даним гарантійним талоном Rotex підтверджує справність даного виробу і бере на себе зобов'язання щодо безкоштовного усунення всіх несправностей, що виникли з вини виробника. Гарантійний ремонт може бути проведений у авторизованому сервісному центрі на території України .

УМОВИ ГАРАНТІЇ:

1. Справжня гарантія має силу при дотриманні наступних умов:

- правильне і чітке заповнення гарантійного талона із зазначенням найменування моделі, її серійного номера, дати продажу і печатки фірми-продавця у гарантійному талоні і відривних купонах;
- наявність оригіналу квитанції (чека), що містить дату покупки.

2. Rotex залишає за собою право на відмову в гарантійному обслуговуванні у випадку ненадання вищезгаданих документів або якщо інформація в них буде неповною , нерозбірливою, суперечливою .

3.Гарантія не включає періодичне обслуговування, встановлення, наладування виробу вдома у власника.

4. Не підлягають гарантійному ремонту виробу з дефектами, що виникли унаслідок:

- механічних пошкоджень;

- недотримання умов експлуатації або помилкових дій власника;

- неправильного встановлення, транспортування;

- стихійних лих (блискавка, пожежа, повінь і т.п.), а також інших причин, що знаходяться поза контролем продавця і виробника;

- попадання всередину виробу сторонніх предметів, рідин, комах;

- ремонту або внесення конструктивних змін неуповноваженими особами ;

- використання приладу в професійних цілях;

- відхилень від Державних технічних стандартів електричних мереж, телекомунікаційних і кабельних мереж;

- при виході з ладу деталей, що мають обмежений термін служби.

5. Справжня гарантія не обмежує законних прав споживача, наданим йому чинним законодавством .

ГАРАНТІЙНІ ЗОБОВ'ЯЗАННЯ

I. ТЕРМІН ГАРАНТІЇ ЯКОСТІ І ВІДПОВІДНОСТІ ЗАЯВЛЕНОМУ ТЕХНІЧНОМУ СТАНУ СКЛАДАЄ:

1) На виріб - 12 місяців з дня його продажу (підтверджується товарним чеком);

2) На замінені після закінчення гарантійного терміну вузли, агрегати і запасні частини - 30 днів з дня їх установки у виріб (підтверджується в гарантійному талоні відповідною відміткою з круглою печаткою сервісного підприємства).

3) При обміні товару на аналогічну модель у гарантійному талоні вписується дата продажу товару та дата ремонту товару шляхом обміну .

II. ВИМОГИ ДО ПРЕТЕНЗІЇ.

З метою посилення відповідальності

ті експертів за висновок, претензії щодо якості виробу і його технічного стану приймаються тільки в уповноважених сервісних підприємствах, а також у сервісних відділах роздрібно-торгівельної мережі, де був придбаний виріб.

III. ПРОВЕДЕННЯ ГАРАНТІЙНОГО РЕМОНТУ:

1) Гарантійний ремонт виробу здійснюється уповноваженим сервісним підприємством.

2) У разі проведення гарантійного ремонту гарантійний термін на сам виріб і його комплектуючі частини, які не були замінені при ремонті, продовжується на термін перебування виробу у ремонті.

IV. ВАЖЛИВО! ГАРАНТІ НА ВИРІБ ВТРАЧАЄ СИЛУ У РАЗІ, КОЛИ:

1) Виріб не має цього гарантійного талона .

2) Гарантійний талон заповнений частково або неправильно і/або з виправленнями без їх підтвердження Продавцем;

3) Серійний номер на виробі видалений або пошкоджений , якщо він там був передбачений і раніше був записаний до гарантійного талону.

4) Ремонтні роботи проведені сервісним підприємством, не уповноваженим на даний вид діяльності (підтверджується Договором або одноразовою угодою).

5) Без узгодження з Продавцем до виробу внесені конструктивні зміни (підтверджується експертним висновком).

V. ГАРАНТІЯ НА ВІДПОВІДНІСТЬ ВИРОБУ ЯКОСТІ НЕ РОЗПОВСЮДЖУЄТЬСЯ НА ВИПАДКИ, КОЛИ НЕСПРАВНОСТІ ВИРОБУ БУЛИ ВИКЛИКАНІ:

- недбалим поводженням з ним і неправильною його експлуатацією (наприклад - експлуатація в умовах «не побутового характеру», де використання виробу непридатне через зміну його статусу як «прилад побутового призначення»; експлуатація

з порушенням вимог загальноприйнятих правил безпеки при експлуатації електричних приладів, недотриманням інструкції по монтажу і експлуатації, і т.д.);

- неправильними монтажними і/або пусконаладжувальними роботами;

- транспортними та механічними пошкодженнями;

- використанням неякісних або невідповідних витратних матеріалів;

- підключенням виробу до комунікацій і систем (електроживлення), не відповідним вимогам національних Державних стандартів;

- природними явищами, стихійними лихами, пожежею і т.д.;

- попаданням у виріб сторонніх предметів, речовин, рідин, тварин, комах і таке ін.

VI. НА КОРИСТЬ ВАШОЇ ВЛАСНОЇ БЕЗПЕКИ!

Ремонт і обслуговування виробу повинні здійснюватися тільки фахівцями сервісних центрів, навченими і атестованими на проведення подібних робіт. Будь ласка, запитуйте у Продавця інформацію про найближчий сервісний центр, уповноважений на проведення монтажних і/або пусконаладжувальних робіт. Адреси і телефони додаткових уповноважених Дистриб'ютором сервісних центрів ви зможете дізнатися у вашого Продавця .

ГАРАНТІЙНИЙ ТАЛОН

ГАРАНТИЙНЫЙ ТАЛОН

Артикул

Артикул

Серійний
номер

Серийный
номер

Дата
продажу

Дата
продажи

Штамп
магазину

Штамп
магазина

Підпис
продавця

Подпись
продавца

Підпис покупця, що підтверджує ознайомлення і згоду з умовами безкоштовного сервісно-технічного обслуговування виробу, а також відсутність претензій до зовнішнього вигляду та кольору виробу.

Подпись покупателя, подтверждает ознакомление и согласие с условиями бесплатного сервисно-технического обслуживания изделия, а также отсутствие претензий к внешнему виду и цвету изделия.

rotex

комфортна техніка для тебе

ГАРАНТІЙНИЙ ТАЛОН №3

Артикул

Виробничий
номер

Адреса/телефон
клієнта

Дата
прийому

Дата
видачі

Дефект

Підпис,
печатка

rotex

комфортна техніка для тебе

ГАРАНТІЙНИЙ ТАЛОН №2

Артикул

Виробничий
номер

Адреса/телефон
клієнта

Дата
прийому

Дата
видачі

Дефект

Підпис,
печатка

rotex

комфортна техніка для тебе

ГАРАНТІЙНИЙ ТАЛОН №1

Артикул

Виробничий
номер

Адреса/телефон
клієнта

Дата
прийому

Дата
видачі

Дефект

Підпис,
печатка

rotex

комфортна техніка для тебе

ГАРАНТІЙНИЙ ТАЛОН №3

rotex

комфортна техніка для тебе

ГАРАНТІЙНИЙ ТАЛОН №2

rotex

комфортна техніка для тебе

ГАРАНТІЙНИЙ ТАЛОН №1

СПИСОК СЕРВІСНИХ ЦЕНТРІВ З ОБСЛУГОВУВАННЯ ТОВАРІВ ТОРГОВОЇ МАРКИ «ROTEX»

Бердичів	АСЦ «ЄвроСервіс»	вул. Житомирська, 57	(0414) 34-06-36, (068) 223-04-34
Біла Церква	СЦ «Эликон»	бул. Олександрійський, 52	38(0456)38-29-00, (098)0176125
Вінниця	СЦ «Спеціаліст»	вул. Порики,1	(0432) 57-91-91, 50-91-91
Вінниця	ВФ ТОВ «Лотос»	вул. Енергетична,3-а	(067) 622-56-62
Гуляй поле	СЦ «Електросвіт»	вул. Шевченка, 18-в	(06145) 4-14-21, (095) 3511442, (098) 5580348
Дніпро	УСЦ «ДИНЕК»	вул.Олеся Гончара, 6	(056) 735-63-28, (056) 735-63-25
Дніпро	СЦ «УНІВЕРСАЛ СЕРВІС»	вул. Коротка, 41А	(056) 790-04-60
Дніпро	ТОВ «Лотос»	пр-т. Олександра Поля, 59	(056) 34-67-05
Дружківка	СЦ «Елма-сервіс»	вул. Енгельса, 120	(06267) 3-48-41
Житомир	АСЦ «ЄвроСервіс»	вул. Львівська,11	(0412) 55-55-15, (093) 461-95-96
Житомир	Техносервіс «СФЕРА»	вул. Бульвар новий, 7	(0412) 44-51-00, (096) 908-77-95
Запоріжжя	СЦ «Альфатех но центр»	вул. Грязнова, 67	(095) 272-03-03, (097) 292-29-03
Запоріжжя	ЗФ ТОВ «Лотос»	вул. Гоголя, 175	(061) 787-50-51, (0612) 63-97-90
Івано-Франківськ	СЦ «Мегастайл»	вул. Незалежності, 179Б	(0342) 77-33-22, 72-27-22
Івано-Франківськ	ИФ ТОВ «Лотос»	вул. Вовчинецька, 223	(0342) 71-28-13
Київ	«АМАТІ-СЕРВІС»	вул. Бориспільська,9, корп.57	38(044) 369-50-01, 369-50-30
Київ	СЦ «Skeleton»	пр-т. П. Григоренка, 22/20	38(044)337-77-12 (050)205-12-12, (098)205-12-12, (063)205-12-12
Київ	ТОВ «Побуттех Сервіс»	вул. Петра Сагайдачного, 12	38 (044) 425-19-89, (067) 238-30-99, (050) 344-42-42 (Viber), (044) 462-52-92
Київ	ТОВ «Аудіо відео сервіс»	вул. Мартиросяна, 12	380 (44)245-73-31
Київ	СЦ «МТІ-сервіс»	пр-т. Леся Курбаса, 10а	(044) 590-28-02
Конотоп	СЦ «Алексей»	пр. Червоної калини, 11	38(05447) 6-13-56; (097)9207602
Коростень	СЦ «Авторітет»	вул. Шевченка, 28	38(04142) 9-23-11, факс 5-06-27
Краматорськ	СЦ «Алексей»	пр. Червоної калини, 11	38(05447) 6-13-56; (097)9207602
Кременчук	СЦ «ЕкоСан»	вул. Академіка Маслова, 44, оф.2	38(05366) 3-91-92. (066)230-44-71. (096)446-71-06

Кривий Ріг	КРФ ТОВ "Лотос"	вул. Соборності, 56	38(056) 440-07-79, (067) 998-05-20 (097) 503-00-77, (095) 503-00-77
Кропивницький	КФ ТОВ "Лотос"	вул. Короленка, 2	38(0522) 35-79-23, (0522) 27-33-00, (067) 560-01-24
Кропивницький	СЦ "Оптон"	бул. Студентський, 1	38(0522) 24-96-47, факс 24-45-22
Куп'янськ	ФОП Щербак О.В. (Екватор)	Жовтнева площа, 10/2	38 (05742) 22-033, (099) 223-79-98
Лубни	ФОП Копотун О. П.	вул. Монастирська, 50	38(050) 107-77-17, (067) 787-23-23, (063) 579-59-69, (068) 641-66-86, (05361) 74-335
Луцьк	СЦ "Ваш мастер"	пр-т. Перемоги, 22	38(03322) 3-01-03, факс 78-54-65
Львів	СЦ "РОСімпекс"	вул. Шараневича, 28	38(032) 239-55-77, 239-51-52
Львів	ФОП "Хавтур Р.Б."	вул. Зелена, 153	38(032) 270-74-79, (067)729-33-93
Маріуполь	МарФ ТОВ "Лотос"	пр-т. Metallургів, 95	38(0629) 49-30-05, (0629) 49-30-06, (098) 998-50-28
Маріуполь	СЦ "Майстер та Маргарита"	пр-т. Миколаївська, 54	38(0629) 49-36-06, (098)370-78-08
Мелітополь	СЦ "MasterJeck"	пр-т. 50-річчя Перемоги, 32/2	380 (098) 0484481, (098) 6137331 (0619)466996
Миколаїв	АСЦ "Телесервіс ЛТД"	вул. Океанівська, 1	38(0512) 63-33-40
Миколаїв	НФ ТОВ "Лотос"	Внутрішньоквартальн проїзд, 2	38(0512) 58-06-47, (0512) 24-22-60
Миколаїв	СЦ "Закон Ома"	вул. Космонавтів, 81/16, офіс 326	38(051) 272-52-32, (097) 580-63-36, (066)580-63-36, (073)580-63-36
Мукачеве	СЦ "Сигнал"	вул. Пушкіна 24/1-А	38(099) 262-11-18
Новомосковськ	НБО Сервіс	вул. Сучкова, 54	38(097) 075-85-68, (050) 481-58-71, (066) 081-80-14
Одеса	СЦ "Аврора"	вул. Дальницька, 46	(097) 910-07-30, (073) 910-07-30
Одеса	СЦ "Профі"	пр-т. Маршала Жукова, 4/7	38(048) 784-08-37, 798-82-60
Павлоград	ПФ ТОВ "Лотос"	вул. Дніпровська, 188	38(066) 950-91-32. (050)745-66-96
Полтава	"АМАТІ-СЕРВІС"	вул. Зіньківська, 21	38(0532) 690946, (093) 5628125, (093) 5628154
Прилуки	"АМАТІ-СЕРВІС"	вул. Київська, 371-А	38(04637) 53982
Рівне	СЦ "ДП Адаманти-Рівне"	вул. Орлова, 2. (3 поверх)	38(0362) 45-00-42, (096)677-71-04
Рівне	СЦ "ТІКО"	вул. Відинська, 42-А	380 (362) 629-429, 288-902
Самбір	ФОП Гаргай Ярослав Степан	вул. Завокзальна, 1Г	38(096)7823373

Славутич	«ТЕЛЕАТЕЛЪЕ», ФОП Мелешко	вул. Московський квартал, 10	(04579)29895, (066)0750479
Сміла	СЦ "Ласк-Сервіс"	вул. Мічуріна, 32	38(04733) 4-61-82, (04733) 4-31-35
Стрий	СЦ "Телерадіосервіс"	вул. Шевченка, 1716, офіс 10	38 (067) 511-62-00, (03245) 5-83-81
Суми	СЦ "Ельф"	вул. Петропавлівська, 86/1	38(542) 210-679, 650-340, 655-510
Тернопіль	СЦ "Радіо-сервіс"	вул. Вербицького, 7	38(0352) 51-85-51
Ужгород	СЦ "Ремонт домашньої тех	вул. Легоцького, 3/2	38(031) 2-654-266
Умань	"ЦСО Електрон-Сервіс"	вул. Успенська, 1/24	38(04744) 4-66-14, 4-61-34
Харків	СЦ "Діса-сервіс"	вул.Тоболька, 69 вхід з боку вул. 23 Серпня, 64	38(057) 343-96-06
Харків	СЦ "Окі Докі"	вул.Сергія Єсеніна, 9	38(050)585-00-99 (067)253-00-99 (063)202-00-99 (057)755-744-4
Херсон	СЦ "Дисплей-плюс"	вул. Робоча, 66	38(0552) 48-57-77, факс 49-01-52
Херсон	СЦ "Радіо"	вул. Ярослава Мудрого, 23	38(0552) 26-44-79, 22-57-30, 22-61-21
Херсон	ХФ ТОВ "Лотос"	пр-т. 200 річчя Херсона, 9	38(067)785-46-35, (050)49-46-043
Хмельницький	СЦ "Юс-Сервіс"	вул. Проскурівського підпілля, 117	38(382) 70-03-32
Черкаси	СЦ "Техно-холод"	вул.Максима Залізняка 146, оф.102	38(096)5056363, (073)1675737, (099)5367535
Черкаси	ЧП "РТЦЦ "Весь світ	вул. Припортова, 22-А корп.1 оф. 220	38(0472) 383790, 383690
Чернівці	СЦ "Електросервіс"	вул. Лук`яна Кобилиці, 76	38(0372) 55-48-69,(050) 434-55-29
Чернігів	СЦ "Наш Сервіс"	вул. Шевченка, 4	38(0462) 675 858
Шостка	КП ТД "БЕРЕЗКА-СЕРВІС"	вул. Робоча,5	38(05449) 4-07-07, (50) 184-02-77, (05449) 4-10-30, (67) 847-41-02, (66) 530-62-91

УВАЖАЕМЫЕ ПОКУПАТЕЛИ!

Мы рады, что вы выбрали изделие ROTEX и благодарим за доверие. Поздравляем с приобретением новой сушилки.

МЕРЫ БЕЗОПАСНОСТИ

Перед использованием нового прибора впервые важно, чтобы Вы прочитали инструкции, изложенные в этой брошюре, и придерживались их, даже если уверены, что знаете, как пользоваться такими приборами. Для использования прибора в будущем найдите для него безопасное место и держите эту брошюру под рукой.

- Используйте сушилку только по ее прямому назначению, только в бытовых целях. Данный прибор не предназначен для промышленного или коммерческого использования.
- Убедитесь, что характе-

ристики вашей электросети соответствуют указанному на маркировке изделия.

Внимание! Не работайте с прибором более 40 часов подряд. После окончания непрерывной работы прибора в течение 40 часов выключите его и отключите кабель от сети и дайте прибору остыть в течение минимум 2 часов.

- Обеспечьте свободное пространство вокруг сушилки во время ее работы не менее 5 см со всех сторон, чтобы обеспечить достаточную вентиляцию.
- Для предотвращения поражения электрическим током запрещается использовать прибор в помещениях с высокой влажностью (например, в ванной комнате) или работать с прибором мокрыми руками. Не включайте прибор, если его

поверхности мокрые.

- Используйте сушилку в чистом месте, в котором нет пыли. При использовании сушилки в местах, где накопились пыль или грязь, их может затянуть внутрь прибора и испортит продукты.

- Во время работы прибора никогда не накрывайте его тканями, полотенцами или чем-то блокирующее вентиляционные отверстия прибора во время его работы.

- Запрещается использовать неисправный прибор, в частности, с поврежденным сетевым шнуром или вилкой. Если поврежден сетевой шнур, для его замены обратитесь в авторизованный сервисный центр производителя.

- Запрещается разбирать, менять или пытаться ремонтировать прибор самостоятельно.

- Установите прибор на

ровную, устойчивую и термостойкую поверхность.

- Установите и храните сушилку и ее детали вдали от источников тепла (например, кухонной плиты).

- Не прикасайтесь к горячим поверхностям прибора, чтобы избежать ожогов, а также следите, чтобы работающий прибор не касался горючих материалов. Не прикасайтесь горячих поверхностей прибора, чтобы избежать ожогов, а также следите, чтобы работающий прибор не касался горючих материалов.

- Выключайте прибор из сети, когда он не используется, а также во время уборки, разборки или очистки.

- Во время отключения прибора от сети не тяните за шнур, беритесь за вилку. Запрещается погружать сетевой шнур, вилку или основу при-

бора в воду или другую жидкость с целью предотвращения поражения электрическим током.

- Запрещается оставлять работающий прибор без присмотра.

- Этот прибор могут использовать дети в возрасте от 8 лет и лица с ограниченными физическими, сенсорными или умственными возможностями или с недостатком опыта и знаний, если им обеспечено наблюдение или предоставлено инструкции по безопасному использованию прибора и они понимают связанные с этим опасности.

- Чистка и пользовательское обслуживание прибора не может осуществляться детьми без присмотра.

Держите прибор и его шнур подальше от детей младше 8 лет.

- Детям запрещено играть

(играть) с прибором.

- Из соображений безопасности детей не оставляйте без присмотра полиэтиленовые пакеты, используемые в качестве упаковки для прибора.

- Прибор нельзя подключать с помощью таймера или системы, которая имеет дистанционное управление.

ВНИМАНИЕ:

Запрещается устанавливать сушилку на воспламеняющиеся поверхности (например, на деревянный стол или скатерть). Запрещается использовать сушилку на стеклянных столах или других стеклянных мебели. Сушилку следует использовать только на термостойких поверхностях, размер поверхности должен быть не меньше, чем площадь основания сушилки. Не ставьте на подставку с двигателем съемные секции с про-

дуктами, из которых стекает вода или сок. Не подвигайте прибор резким перепадам температур. Резкое изменение температуры (например, внесение прибора с мороза в теплое помещение) может вызвать конденсацию влаги внутри прибора и нарушить его работоспособность при включении. Прибор должен отстояться в теплом помещении не менее 1,5 часа. Ввод в эксплуатацию после транспортировки осуществлять не ранее чем через 1,5 часа после занесения его в помещение. Несоблюдение указанных мер безопасности может привести к выходу прибора из строя, поражения электрическим током и / или возгорания. Кроме того ненадлежащее использование сушилки снимает ее с гарантийного обслуживания.

СУШКА ПРОДУКТОВ

Сушилка Rotex подходит для сушки фруктов, овощей, ягод, трав, грибов и мяса. С помощью сушилки можно заготовить сезонные, только что собранные продукты сохранить их питательную ценность и аромат, чтобы наслаждаться их вкусом позже, когда пройдет сезон. Сушеные продукты легко хранить, поскольку они меньше портятся и занимают мало места. Кроме того, сухофрукты мало весят, поэтому их удобно брать с собой в качестве перекуса на пикник или в поход. А сушеные овощи обычно добавляют в супы в конце приготовления. Как происходит дегидратация продуктов в сушилке: сушилка постоянно поддерживает необходимую температуру в камере для сушки, продукты проникаются потоком теплого и сухого воздуха, который постепенно удаляет из них влагу. В результате, продукты выходят теряют влагу, но сохраняют свои полезные и вкусовые свойства.

ПОДГОТОВКА СУШИЛКИ К ЭКСПЛУАТАЦИИ

Достаньте прибор из упаковки. Вымойте крышку и секции сушилки теплой водой с небольшим количеством средства для мытья посуды. Затем вытрите их насухо. Протрите основание прибора слегка влажной тканью. Перед подключением прибора

к электросети убедитесь, что характеристики сети соответствуют указанным на маркировке изделия. Установите сушилку на ровную, устойчивую, твердую и термостойкую поверхность. Убедитесь, что свободное пространство вокруг прибора составляет не менее 5 см.

При первом включении сушилки может появиться запах, что не является неисправностью. Чтобы запах не перешел к продуктам, установите секции сушилки на основание, закройте крышку и дайте сушилке поработать без продуктов в течение 30 минут, пока не исчезнет запах. Эта процедура необходима только при первом включении, впоследствии запах не будет появляться.

ЭКСПЛУАТАЦИЯ

1. Установите сушилку на ровную, устойчивую, твердую и термостойкую поверхность.

Внимание:

Запрещается устанавливать сушилку на воспламеняющиеся поверхности (например, на деревянный стол или скатерть). Запрещается использовать сушилку на стеклянных столах или другой стеклянной мебели. Сушилку следует использовать только на термостойких поверхностях, размер поверхности должен быть не менее площади основания сушилки.

Не ставьте на подставку с двигателем съемные секции с продук-

тами, с которых стекает вода или сок.

Не подвержайте устройство резким перепадам температур. Резкая смена температуры (например, внесение устройства с мороза в теплое помещение) может вызвать конденсацию влаги внутри устройства и нарушить его работоспособность при включении. Устройство должно отстояться в теплом помещении не менее 1,5 часов. Ввод устройства в эксплуатацию после транспортировки производить не ранее, чем через 1,5 часа после внесения его в помещение. Несоблюдение указанных мер безопасности может привести к выходу прибора из строя, поражению электрическим током и/или возгоранию. Кроме того, ненадлежащее использование сушилки снимает ее с гарантийного обслуживания.

2. Подготовьте продукты для сушки и выложите их в секции сушилки, всегда начинайте выкладывать продукты с верхней секции до нижней.

Установите секции на сушилку и убедитесь, что они надежно держатся друг на друге, при необходимости, Вы можете прокрутить секцию, чтобы она установилась в пазы. Рекомендуется устанавливать не менее трех секций, даже если некоторые из них будут пустыми.

Внимание:

Ни в коем случае не перекрывайте отверстия в центре секций или вентиляционные отверстия в крышке. Помните, что поток горячего воздуха, который сушит продукты, должен свободно циркулировать в приборе. Поэтому не кладите на секции слишком много продуктов и не накладывайте продукты друг на друга.

3. Положите верхнюю крышку на прибор, вставьте сетевой кабель в розетку и включите прибор (переключатель в положение «вкл») – световой индикатор загорится красным цветом. Сушите продукты, руководствуясь рекомендациями, описанными в соответствующем разделе данной инструкции.

Примечания:

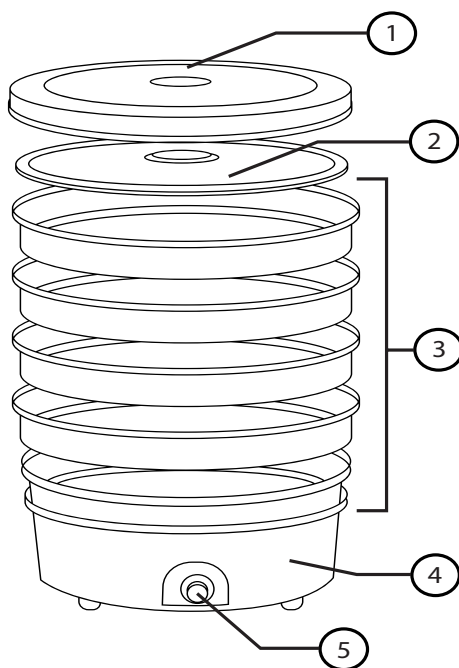
во время работы верхняя крышка должна все время находиться на приборе. Если вы не успели высушить продукты в течении одного дня, вы можете продолжить сушку на следующий день. В этом случае недосушенные продукты необходимо хранить в пищевом контейнере/полиэтиленовом пакете в морозильнике.

4. По окончании сушки, выключите прибор (переключатель в по-

ложение «off»). Дайте продуктам остыть. Поместите высушенные продукты в полиэтиленовый пакет или тару для хранения и положите их в холодильник (более подробно о хранении высушенных продуктов вы можете прочитать в разделе «хранение»).

5. Вытащите сетевой кабель из розетки.

ОПИСАНИЕ СУШКИ



1. Верхняя крышка
2. Лоток для пластины
3. Пять съемных секций
4. Корпус
5. Питание (вкл./выкл.) / регулятор температуры

НАРЕЗКА ФРУКТОВ И ОВОЩЕЙ

Способ нарезки фруктов и овощей один из решающих факторов успешной сушки. Во время сушки фруктов равномерная нарезка способствует тому, что все кусочки одинаковые и имеют одну и ту же влажность. Чем толще кусочек, тем больше времени требуется для его сушки. Вы можете сами определять размеры кусочков, но постарайтесь нарезать их так, чтобы все кусочки имели практически одинаковый размер. Кожица и кожура предназначены для защиты фруктов и овощей, тем не менее, они могут помешать процессу сушки. В процессе сушки влага лучше выходит со срезов или поврежденных поверхностей таких фруктов или овощей. Следовательно, чем больше площадь среза, тем быстрее происходит сушка. По этой причине стебельчатые овощи (спаржа, ревень) следует разрезать вдоль ровно или по диагонали, чтобы внутренние стороны были максимально открыты. Фрукты следует нарезать поперек сердцевине, а не вдоль через сердцевину. Старайтесь нарезать их ровными плоскими дольками. Клубнику лучше разрезать пополам. Даже мелкие ягоды лучше разрезать пополам или бланшировать, чтобы слегка вскрыть кожицу.

НАПОЛНЕНИЕ СЕКЦИЙ СУШИЛКИ

Накладывайте продукты в секции сушилки так, чтобы воздух мог свободно циркулировать между ними. Вы можете заполнить все дно секции, при этом постарайтесь уложить продукты в один ряд. Если по окончании сушки некоторые кусочки окажутся недостаточно высушенными, одной из причин этого может быть то, что они были накрыты другими кусочками.

Во время сушки продукты теряют влагу и уменьшаются в объеме. Это позволяет сэкономить место при их хранении.

Мелко нарезанные продукты следует перемешивать в процессе сушки один или два раза, чтобы обеспечить их равномерное просушивание. Перед тем, как перемешать продукты, выключите сушилку, отсоедините ее от электросети и снимите секции. После того как перемешаете продукты, соберите сушилку снова и продолжите процесс сушки.

ВРЕМЯ СУШКИ

Невозможно указать точное время сушки, необходимое для тех или иных продуктов, т.к. оно зависит от нескольких факторов, включая:

- содержание влаги в продукте;
- толщина или размер кусочков;
- комнатная температура и влажность;
- плотность продукта.

На время сушки всегда влияет также, какие продукты вы выби-

раете. Имеет значение срок и условия хранения продуктов, то, как они были выращены и доставлены к вам.

Тем не менее, с опытом вы научитесь определять необходимое для сушки.

Например, томаты обычно очень сочные. Содержащаяся в них влага делает их сушку очень длительной, по сравнению со многими другими продуктами. Капуста, напротив, содержит мало влаги, поэтому на ее сушку требуется меньше времени. Цитрусовые фрукты обычно сушатся дольше, чем яблоки, по той же причине. Чтобы определить готовность продуктов, периодически отключайте прибор от электросети и снимайте секции. Проверку продуктов с высоким содержанием влаги (сочные фрукты, мясо) следует начинать проводить через четыре часа сушки. Проверку продуктов с низким содержанием влаги (травы, листовые овощи) следует начинать через два-три часа после начала сушки. В скором времени вы научитесь рассчитывать необходимое для сушки время. Имейте в виду, что продукты лучше пересушить, чем не досушить. Это связано с тем, что недосушенные продукты часто портятся. Если же продукты пересушены и кажутся слишком ломкими или коричневыми, они по-прежнему подходят для приготовления супов и выпечки. Хотя на их восстановление может

уйти больше времени и потребоваться больше воды, на аромат и качество продуктов в целом это не влияет.

ХРАНЕНИЕ СУШЕНЫХ ПРОДУКТОВ

Условия хранения сушеных продуктов имеют большое значение для сохранения продуктов свежими и готовыми к использованию в течение максимального времени. Перед тем, как убрать продукты на хранение, подождите, пока они полностью остынут.

Храните продукты в сухом, прохладном и темном месте. Под воздействием тепла и света продукты могут испортиться. Идеальная температура хранения – 15-16 °С. По возможности удалите весь воздух из контейнера для хранения и закройте его плотно. Не рекомендуется использовать контейнеры, которые «дышат», или контейнеры с неплотной крышкой. Не следует хранить сушеные продукты в металлических емкостях. В течение нескольких первых недель проверяйте, не образовалась ли в контейнере влага. Если это так, то это значит, что сушку необходимо проводить дольше.

Не рекомендуется хранить сушеные фрукты и овощи более 1 года. Рекомендуется сушить урожай летом, когда фрукты, овощи и ягоды свежие и оптимально подходят для этого. Ежегодно обновляйте запас сушеных продуктов.

Сушеное мясо, дичь, птицу или рыбу не следует хранить более 3 месяцев в холодильнике или 1 года в морозилке.

Вы можете продлить срок хранения сушеных продуктов (при условии, что они хорошо высушены), используя вакуумное уплотнение.

КОНТЕЙНЕРЫ ДЛЯ ХРАНЕНИЯ

Для хранения сушеных продуктов подходят любые чистые, воздухонепроницаемые, влагостойчивые контейнеры. Лучше всего использовать плотные застегивающиеся пластиковые пакеты.

Максимально наполните каждый пакет, выдавите из него избыточный воздух и застегните. Наполненные пакеты можно сложить в металлические банки с крышками, например, банки от чая или кофе, чтобы уберечь продукты от насекомых.

Также можно использовать стеклянные банки с плотно закрывающимися крышками, продукты в них можно складывать в пакетах или без. Для хранения сушеных продуктов подходят и качественные пластиковые контейнеры, если их крышки не пропускают воздух. Не следует хранить сушеные продукты в бумажных или матерчатых мешках, тонких пластиковых пакетах или емкостях без плотно закрывающихся крышек.

МЕСТО ХРАНЕНИЯ

Храните сушеные продукты в прохладном, темном и сухом месте. Запрещается хранить сушеные продукты рядом с сильно пахнущими предметами или веществами (отбеливателем, пятновыводителем, керосином и т.п.)

ДЛИТЕЛЬНОСТЬ ХРАНЕНИЯ

Сушеные фрукты и овощи не следует хранить более одного года. Планируйте количества сушеного мяса, птицы, рыбы или дичи так, чтобы употребить их в пищу в течение одного-двух месяцев. Подписывайте дату сушки сушеных продуктов и употребляйте сначала продукты, которые были высушены раньше, а затем те, которые были высушены позже. Периодически проверяйте состояние сушеных продуктов. Если вам покажется, что влажность продуктов увеличилась по сравнению с тем, какой она была после сушки, это означает, что влага проникает в контейнер. В таком случае выложите продукты в секции и повторите сушку. Если на сушеных продуктах появилась плесень, это означает, что они не были высушены должным образом.

Всегда выбрасывайте заплесневевшие продукты.

ВОССТАНОВЛЕНИЕ СУШЕНЫХ ПРОДУКТОВ

Если сушка – это процесс уда-

ления влаги из продуктов, то восстановление – это обратный процесс, в результате которого продукты возвращаются в свое естественное состояние. Некоторые сушеные фрукты имеют отличный вкус и в высушенном состоянии, тем не менее, многие продукты вам захочется сначала восстановить перед тем, как употребить в пищу.

ДОБАВЛЕНИЕ ВОДЫ

Измельченные овощи, а также фрукты для печенья обычно не требуют восстановления. При необходимости вы можете побрызгать их небольшим количеством воды (столовая ложка воды на стакан продукта).

Чтобы восстановить овощи или фрукты, которые будут использоваться для приготовления суфле, пирогов и другой выпечки, теста или масла, добавьте 2 части воды к 3 частям (по объему) продукта.

Чтобы восстановить овощи или фрукты, которые будут использоваться для приготовления в жидкости, например, овощных гарниров, фруктовых десертов или компотов, добавьте 1-1,5 части воды к 1 части продукта. Для приготовления может потребоваться дополнительная жидкость.

ВРЕМЯ ВОССТАНОВЛЕНИЯ

Измельченные продукты восстанавливаются быстро. Обычно хватает 15-40 минут. Кусочки овощей крупнее или фруктовые

дольки, а также кубики мяса могут восстановиться за одну ночь, если положить их в воду и оставить в холодильнике. Если такой способ вам не подходит, тогда положите продукты в кипящую воду, снимите кастрюлю с плиты и дайте постоять 2-3 часа. Целые фрукты требуют больше всего времени для восстановления. Лучше всего оставлять их в воде на всю ночь.

ДОПОЛНИТЕЛЬНЫЕ РЕКОМЕНДАЦИИ ПО ВОССТАНОВЛЕНИЮ

Не выливайте жидкость, которая остается после восстановления, т.к. она имеет высокую питательную ценность. Мы рекомендуем заморозить эту жидкость, чтобы впоследствии использовать ее для приготовления супов, пасты, пирогов или компотов.

Нет необходимости восстанавливать овощи, если вы собираетесь добавлять их в суп. Просто добавьте их в суп за час до подачи на стол.

Не рекомендуется добавлять специи, соль, бульонные кубики или томатные продукты до того, как овощи полностью восстановятся или приготовятся. Перечисленные продукты негативно влияют на процесс восстановления. Некоторые продукты восстанавливаются медленнее, чем другие. На восстановление моркови и фасоли требуется больше времени, чем на восстановление картофеля и зеленого горошка.

Рекомендуем следовать следующему правилу: чем больше времени требуется на сушку продукта, тем больше времени потребуется на его восстановление.

Не следует использовать больше жидкости, чем это необходимо, т.к. в противном случае питательные вещества уйдут в избыточную воду. Положите сушеные продукты в емкость и залейте воды столько, чтобы покрыть продукты. При необходимости, если продукты впитают налитую воду, долейте воды еще.

РЕКОМЕНДАЦИИ ПО СУШКЕ ФРУКТОВ

Сушеные фрукты имеют великолепный вкус и высокую питательную ценность, не содержат консервантов и, кроме того, они совсем недорогие, если сушить их с помощью сушилки. Вы можете употреблять в пищу сушеные фрукты непосредственно или использовать их для приготовления пастилы, а также добавлять в мороженое.

Любые фрукты перед сушкой следует вымыть, разделить пополам, при необходимости удалить сердцевину и порезать на кусочки или дольки.

Нет необходимости предварительно разогревать фрукты перед сушкой. Однако некоторые фрукты (яблоки, груши, персики, абрикосы и бананы) во время хранения темнеют в течение пе-

риода от шести до семи месяцев. Их по-прежнему можно употреблять в пищу. Если вас не смущает то, что они потемнели, то не подогревайте эти фрукты перед сушкой. Если бананы не подогревать перед сушкой, они станут коричневыми и в то же время очень сладкими и ароматными. Просто нарежьте их на кусочки и положите их в секцию сушилки. Время сушки уточните в таблице в конце данного руководства.

ПРЕДВАРИТЕЛЬНАЯ ОБРАБОТКА

Чтобы фрукты не темнели, вы можете положить их на две минуты в раствор лимонного, ананасового или апельсинового сока или в раствор аскорбиновой кислоты. Свежевыжатые или бутилированные лимонный, ананасовый или апельсиновый соки идеально подходят для предварительной обработки фруктов из-за своего натурального сладкого вкуса. Ананасовый и апельсиновый сок можно использовать неразведенным, в то время как лимонный сок лучше развести с водой в пропорции 1 часть лимонного сока к 8 частям воды. Следует учитывать, что вкус сока может пересилить вкус фруктов и не всегда помогает в сохранении естественного цвета. Пробуйте различные соки и разводите их в различных пропорциях, чтобы получить наилучший результат. Экспериментируйте с временем

обработки фруктов.

Кристаллическая аскорбиновая кислота или продукты, содержащие аскорбиновую кислоту и предназначенные для консервирования продуктов, можно купить в аптеке или в магазине, где продаются товары для консервирования (например, в отделе бакалейных товаров). Разведите одну столовую ложку аскорбиновой кислоты в четырех стаканах воды и положите фрукты в получившийся раствор на две минуты. Как и в случае с соками, следует учитывать, что вкус аскорбиновой кислоты может пересилить вкус фруктов. Пробуйте разводить ее в различных пропорциях и экспериментируйте с временем обработки фруктов, чтобы получить наилучший результат.

РЕКОМЕНДАЦИИ ПО СУШКЕ ОВОЩЕЙ

Сушеные овощи также ароматны и универсальны в использовании, как и сушеные фрукты. Сушеные овощи можно добавлять в супы, тушеные блюда, запеканки и др. Их можно использовать практически всегда вместо свежих овощей.

Перед подготовкой и сушкой овощей их следует тщательно вымыть холодной водой. Затем продукты необходимо почистить и при необходимости порезать. Очень удобно использовать для нарезки овощей кухонный комбайн, с его помощью вы можете

за несколько секунд получить большую порцию нарезанных овощей, готовых для сушки, за несколько секунд.

Вы можете импровизировать во время предварительной подготовки овощей. Например, опустите стручковую фасоль и спаржу в разведенный лимонный сок или подобный раствор примерно на 2 минуты, чтобы придать им дополнительный аромат. Время сушки уточните в таблице в конце данного руководства.

ПРЕДВАРИТЕЛЬНАЯ ОБРАБОТКА

В большинстве случаев продукты требуют незначительной предварительной подготовки к сушке. Однако имеется ряд исключений.

Некоторые овощи, включая лук, чеснок, перец, томаты и грибы могут быть высушены и впоследствии восстановлены без предварительной подготовки. Рекомендуем придерживаться следующего правила: если овощи необходимо бланшировать перед заморозкой, то их нужно бланшировать и перед сушкой. Овощи, за исключением перечисленных выше, нужно подержать на пару или бланшировать перед сушкой. Во многих овощах содержатся ферменты, которые помогают им созреть. Но если эти ферменты остаются активными в продуктах, они могут вызывать нежелательные изменения

аромата. Несмотря на то, что овощи, высушенные без предварительной обработки, могут сохранять свои полезные свойства в течение трех-четырех месяцев, овощи, которые были подвергнуты тепловой обработке перед сушкой, восстанавливаются быстрее, хранятся дольше и в течение большего времени сохраняют свой аромат.

Обработка паром – лучший способ предварительной обработки овощей. Выложите один слой нарезанных или измельченных овощей в дуршлаг или на решетку пароварки. Слой овощей может иметь высоту 2-3 см. Установите дуршлаг или решетку в пароварку или кастрюлю, в которую предварительно была налита вода. Вода не должна касаться овощей. В конце обработки овощи должны стать мягкими. Подготовленные овощи разложите по секциям и начните их сушку. Стручковую фасоль, цветную капусту, брокколи, спаржу, картофель и зеленый горошек, рекомендуется бланшировать. Поскольку эти овощи часто используются в супах и тушеных блюдах, бланширование поможет сохранить их естественный цвет. Погрузите овощи в кастрюлю с кипящей водой на 3-5 минут. Затем слейте воду и стряхните остатки воды с овощей. После этого разложите овощи по секциям сушилки.

Обращаем ваше внимание на то, что хотя бланшировка продуктов требует меньше времени, чем обработка паром, во время бланшировки многие питательные вещества теряются. Не рекомендуется бланшировать измельченные овощи, которые могут перевариться во время бланшировки. Бланшировать лучше овощи, нарезанные дольками. Не кладите более одного стакана овощей на литр воды. После того, как вы бросили овощи в кипящую воду, начните отсчет времени. Время бланшировки составляет примерно от одной трети до одной второй от времени, необходимого для обработки паром.

ОВОЩНЫЕ ЧИПСЫ

Благодаря своей хрустящей текстуре и великолепному вкусу вам обязательно понравятся собственноручно приготовленные овощные чипсы. Выбирайте такие овощи, как: огурцы, баклажаны, цукини или пастернак. Нет необходимости чистить овощи, просто нарежьте их на тонкие дольки примерно 3 мм толщиной. Обработайте их на пару в течение 5 минут, чтобы они могли храниться более 5 месяцев. Затем немного посолите дольки, можете использовать соль с приправами, чтобы получить более интересный аромат. Сушите чипсы, пока они не станут хрустящими. Овощные чипсы можно подавать как отдельно, так и со сметаной или соусом.

ОВОЩНЫЕ ПОРОШКИ

Вы можете приготовить овощное пюре, затем высушить его, как смокву, а затем измельчить в порошок, чтобы впоследствии добавлять его в соки, супы, соусы или детское питание. Сушите овощное пюре, пока оно не станет очень хрустящим, затем сразу же измельчите его с помощью блендера. Каждый раз измельчайте небольшое количество сухого пюре. Вы также можете измельчить и мелко нарезанные овощи. Овощной порошок следует хранить в плотно закрытых емкостях, в противном случае в порошок могут образоваться комочки.

Если это необходимо перед сушкой бланшируйте или обработайте на пару овощи.

Во время использования порошков имейте в виду, что они очень концентрированные, поэтому следует добавлять их в пищу небольшими порциями, пока блюдо не достигнет нужного вкуса и аромата.

РЕКОМЕНДАЦИИ ПО СУШКЕ МЯСА, ПТИЦЫ И РЫБЫ

Сушеное мясо идеально подходит для того, чтобы брать его с собой в поход или на пикник. После восстановления оно по вкусу напоминает свежеприготовленное.

ВНИМАНИЕ:

За исключением вяленого мяса, любое мясо, рыба и птица нужда-

ются в предварительной подготовке для обеспечения безопасности здоровья потребителей продуктов.

ПОДГОТОВКА МЯСА И ДИЧИ К СУШКЕ

Для эффективной сушки выбирайте постное мясо без жира.

Перед сушкой мясо следует замариновать, чтобы придать ему дополнительный аромат и сделать его более нежным. В состав маринада обязательно должна входить соль, которая помогает удалить из мяса лишнюю влагу и увеличить срок его хранения. При этом в состав маринада не должно включаться какое-либо растительное масло. В большинстве случаев маринад включает в себя какую-либо кислоту (например, томатный соус или уксус), т.к. кислота разрушает волокна мяса и делает его более нежным. Чтобы получить очень тонкие кусочки, рекомендует нарезать частично мороженое мясо. Вы также можете использовать кухонный комбайн или другую кухонную технику для нарезки мяса или попросить в мясной лавке мелко нарезать вам мясо при покупке. Если вы сушите мясо или дичь, чтобы потом использовать их в тушеных блюдах, супах и др., обязательно приготовьте его перед сушкой. Готовое мясо нарежьте на небольшие кубики и положите в секцию сушилки. Сушите, пока вся влага не

испарится – на это может потребоваться от 2 до 8 часов.

Когда вам нужно будет добавлять сушеное мясо в блюда, сначала восстановите его, положив в воду или бульон на полтора часа или больше. Мясо должно стать нежным и приобрести тот же размер, что имело перед сушкой. Говядину выбирайте постную. Лучше использовать вырезку, боковую часть или крестец, чем шею, лопатку или ребра.

ПОДГОТОВКА ПТИЦЫ К СУШКЕ

Перед сушкой мясо птицы следует обязательно приготовить. Рекомендуется готовить ее на пару или пожарить. Грудки цыпленка более постные, чем темное мясо.

ПОДГОТОВКА РЫБЫ К СУШКЕ

Перед сушкой рекомендуется приготовить на пару или запечь рыбу в духовке (запекайте в течение 20 минут при температуре 200 °С или до готовности).

Для сушки лучше всего подходят камбала и морской язык.

ПРИГОТОВЛЕНИЕ ВЯЛЕННОГО МЯСА

В результате сушки мяса без предварительной подготовки получается грубое, требующее продолжительного жевания мясо, также известное как вяленое мясо. Приготовление вяленого мяса – один из самых древних способов заготовки мяса. Поскольку вяленое мясо

готовится без предварительной обработки, очень важно выбирать качественное свежее мясо и обеспечить чистоту рабочего места. Перед приготовлением тщательно вымойте руки и все инструменты. После приготовления тщательно вымойте все инструменты, которые контактировали с сырым мясом.

ВНИМАНИЕ:

Приготовление вяленого мяса – единственный способ сушки мяса, не требующий предварительной обработки.

Сначала важно хорошо порезать мясо. Выбирайте вырезку или боковую часть 2-3 см толщиной. Удалите весь жир и всю соединительную ткань. Жир затрудняет процесс сушки, а соединительная ткань делает мясо слишком тяжелым для пережевывания. Чтобы вам было легче резать мясо, положите кусок в морозилку примерно на полчаса, чтобы мясо частично замерзло. Затем переверните его на другую сторону и замораживайте в течение еще 15 минут. Нарезьте мясо вдоль волокон на полоски 3 мм толщиной.

Маринуйте полоски мяса как минимум в течение 3 часов или всю ночь. Это придаст мясу уникальный аромат и в то же время сделает мясо более нежным. Увеличьте время маринования, чтобы мясо приобрело более сильный аромат.

Мясо можно приправить солью,

перцем, чесночным или луковым порошком или другими специями по вашему усмотрению. Поскольку аромат и вкус становятся более концентрированным в результате сушки, не кладите слишком много соли и других специй. Вы можете найти множество рецептов для приготовления вяленого мяса – попробуйте разные, чтобы выбрать наиболее подходящий. Вы также можете придумать свой рецепт маринада.

Стандартный маринад состоит из следующих ингредиентов:

- 1/2 стакана соевого соуса;
- 1 долька чеснока, мелкопорубленного;
- 2 столовых ложки коричневого сахара;
- 2 столовых ложки кетчупа;
- 1/2 стакана вустерского соуса;
- от 1 до 1 и 3/4 чайной ложки соли;
- 1/2 чайной ложки лукового порошка;
- 1/2 чайной ложки молотого перца;

Все ингредиенты следует тщательно перемешать.

Слейте маринад и выложите полоски мяса на бумажные полотенца. Затем разложите полоски мяса в секции. Во время приготовления вяленого мяса вам потребуются проделать шаги для защиты от капель, описанные ранее в инструкции. Сушите мясо, пока полоски не станут достаточно сухими. Должно требоваться небольшое усилие, чтобы сгибать полоски,

при этом они не должны ломаться. Для этого обычно требуется от 6 до 16 часов. В отличие от обычного сушеного мяса, вяленое мясо не должно быть хрустящим.

ПРИГОТОВЛЕНИЕ ПАСТИЛЫ

Пастилу также называют мармеладом, фруктовыми полосками и т.д. Она представляет собой фруктовое пюре, высушенное в виде тонких полосок или других фигурок. Пастила – вкусное и полезное блюдо, похожее на конфеты.

Приготовление пастилы – прекрасный способ использовать перезревшие или избыточные фрукты, которые в противном случае испортятся.

Приготовить пастилу очень просто. Сначала нужно тщательно вымыть фрукты холодной водой и удалить из них сердцевину или листики. При необходимости следует удалить кожуру, кожицу, косточки или семена. У вас должно получиться просто пюре из одного вида или из комбинации фруктов. Для приготовления пюре используйте блендер. Пюре должно получиться мягким, но достаточно густым. Вы можете добавить в пюре мед, фруктовый сок или воду, но имейте в виду, что пюре не должно быть слишком жидким, т.к. в этом случае оно не сохранит форму полосок в сушилке. Если вы готовите смокву из очень сочных фруктов с высоким содержанием влаги,

воды следует добавлять совсем немного или не добавлять совсем. Во время приготовления пюре, пробуйте его на вкус, чтобы получить наилучший результат. Имейте в виду, что если пюре вкусное, то смоква будет еще вкуснее! Не делайте пюре слишком сладким, т.к. во время сушки вкус и аромат станут более концентрированными.

Для приготовления пастилы используйте лоток для пастилы, который входит в комплект.

К пюре вы также можете добавлять различные специи, измельченные орехи, кокосовую стружку. Для разнообразия можно сочетать в пюре несколько видов фруктов или ягод.

РЕЦЕПТЫ ПАСТИЛЫ

1.Грушевая пастила с корицей и ванилью

2 кг мягких груш
50 г сахарного песка
молотая корица, ваниль

Используйте мягкие плоды, чтобы не прибегать к термической обработки. Так фрукты сохранят максимум своих полезных свойств. Груши промыть, удалить семена, хвостики, а также вырезать все испорченные места. Нарезать фрукты кусочками и перебить в пюре с помощью блендера.

Добавить сахар и специи и снова хорошо перемешать.

Смазать маслом специальный

поддон для пастилы, выложить грушевое пюре как можно более тонким слоем.

Установить температуру около +45-65° и включить сушилку на 10-18 часов.

После того, как пастила слегка затвердеет и будет сниматься с поддонов, ее разрезают на пластинки удобной формы и размера. А их в свою очередь скручивают в трубочки. Можно обваливать готовую пастилу в сахарной пудре.

2.Пастила из яблок и красной смородины

Яблоки — 1-1,5 кг
Красная смородина — 300 г
Мед — 1-2 столовые ложки
Грецкие орехи по вкусу

Красную смородину сполосните и оторвите ягодки от веточек. Если вы хотите, чтобы в пастиле не чувствовались косточки пересыпьте в кастрюлю и добавьте немного воды, примерно 30-50 мл. Припустите смородину на умеренном огне около пяти минут, а затем протрите через сито и мякоть отправьте к яблокам. Яблоки промойте, очистите от кожуры и семечек, нарежьте дольками и уложите в миску. Добавьте к яблокам несколько столовых ложек меда.

Яблоки вместе с красной смородиной тщательно измельчите в однородное пюре с помощью блендера. Комочков не должно оставаться. Если мякоть яблок

достаточно жесткая, массу можно несколько минут пропарить на минимальном огне. Потом еще раз измельчить блендером. Смажьте растительным маслом поддон для пастилы и разложите на нем фруктово-ягодное пюре на как можно более тонким слоем. Предварительно мелко измельчите несколько грецких орехов и посыпьте их сверху на фруктовый слой. Установите поддоны в сушилку, закройте ее и включите на +45-65° градусов на 12-24 часа.

3.Пастила яблоко-банан

**1.5 кг очищенных от
сердцевины яблок
2 спелых банана
сахар по вкусу**

Яблоки очистить от сердцевин, сложить в форму на пергамент и запекать в духовке 15 минут при 180°. Затем переложить их в чашу, добавить бананы и взбить блендером до состояния пюре. При желании можно добавить сахар. Выложить в поддон для пастилы тонким слоем. Сушить 14 часов при +45-65°.

4.Вишневая пастила с дыней

**вишня – 400 г
дыня – 400 г
сахар – 1 ст л**

Вишню промыть и освободить от косточек. Дыню нарезать кусочками, соединить с вишней и взбить блендером. Отжать выделившийся сок, добавить к про-

дуктам сахар и варить массу до загустения. Выложить фруктово-ягодное пюре на специальный поддон для пастилы и включить сушилку на 2-18 часов при +45-65° грудусов.

5.Пастила из кабачков

**1 большой кабачок
20 фиников
1 лимон**

Лучше всего использовать мягкие финики. Однако если у вас в магазине есть только твердые, сухие финики, то залейте их водой хотя бы минут на 30, чтобы они стали мягкими. Нарежьте кабачок на кусочки. Положите в блендер половину нарезанного кабачка, 10 фиников и выдавите сок из половинки лимона. Взбейте до однородной массы. Повторяйте процедуру, пока не закончатся кабачки. Вылейте кабачковую массу на поддон для пастилы и разровняйте. Слой должен быть плотный, толщиной около 5 мм. Поставьте сушиться при температуре +45-65° на 12-24 часа.

* Данные рецепты взяты с открытых источников и носят рекомендательный характер. Компания производитель не несет ответственности за полученный результат и не гарантирует идентичность приготовления продукта, заявленному в руководстве и это не является поводом для оформления претензии к самому качеству изделия.

РЕКОМЕНДАЦИИ ПО СУШКЕ ДРУГИХ ПРОДУКТОВ

СУШКА ЦВЕТОВ

Цветы для сушки следует собирать после того, как высохнет утренняя роса, и до того, как выпадет вечерняя. После сбора цветы следует высушить как можно быстрее. Удалите все испорченные листья. Разложите цветы по секциям, так чтобы они не попадали друг на друга. Время сушки зависит от размера и вида цветов. Обычно на это требуется от 2 до 36 часов.

СУШКА ЛЕКАРСТВЕННЫХ РАСТЕНИЙ

Промойте растения и встряхните их, чтобы удалить из них воду. Удалите испорченные или обесцветившиеся листья. Разложите растения свободно по секциям. Если вы сушите семена, сбор следует проводить когда плоды изменили свой цвет. Сушите растения со стеблями, когда сушка завершится удалите стебли. Время сушки зависит от размера и вида растения. Обычно на это требуется от 2 до 10 часов.

СУШКА ОРЕХОВ

Очистите орехи и промойте горячей водой. Положите орехи в секцию в один слой. После сушки дайте орехам остыть. В орехах содержится большое количество жиров, поэтому рекомендуется их заморозить, чтобы вкус орехов

не стал прогорклым. Когда вам понадобятся эти орехи, дайте им согреться при комнатной температуре. Время сушки занимает от 16 до 26 часов.

ЧИСТКА И УХОД

Проведите чистку сушилки каждый раз сразу после использования.

После окончания работы выключите прибор и отключите его от электросети.

Вымойте крышку и секции сушилки теплой мыльной водой, после чего протрите сухим чистым полотенцем.

Основание сушилки протрите мягкой влажной тканью.

Не используйте жесткие губки, абразивные и агрессивные чистящие средства, чтобы не повредить поверхность.

ВНИМАНИЕ:

Запрещается погружать основание сушилки, сетевой шнур и вилку в воду или мыть их под краном!

Запрещается мыть детали сушилки в посудомоечной машине.

ТЕХНИЧЕСКИЕ ХАРАКТЕРИСТИКИ

Напряжение: 220–240В.

Частота тока: 50/60Гц.

Мощность потребления: 520Вт.

Класс защиты (от поражения электрическим током): II

Количество секций: 5.

Рабочая температура:
от 35°C до 70°C.

Максимальное время сушки:
40 часов.

Размеры: 388x385x376мм

КОМПЛЕКТАЦИЯ УКАЗАНА НА УПАКОВКЕ

Все материалы данного руководства были тщательно проверены. При обнаружении ошибок, опущений и несоответствий компания оставляет за собой право окончательной трактовки. Дизайн и характеристики прибора могут быть изменены без предварительного уведомления. Перед приобретением ознакомьтесь с фактическими характеристиками изделия. Производитель имеет право на внесение изменений в дизайн, комплектацию, а также технические характеристики изделия в ходе совершенствования своей продукции без дополнительного уведомления об этих изменениях. ПРИМЕЧАНИЕ: Срок хранения не ограничен. Дата производства совпадает с серийным но-

мером и номером партии, которые указаны на упаковке товара, xxxx / xx / xx - год, месяц и дата соответственно.

Срок (дата) годности изделия составляет 5 лет.

ПРОДОЛЖИТЕЛЬНОСТЬ СУШКИ РАЗЛИЧНЫХ ПРОДУКТОВ

Таблица 1

Рекомендуемый
температурный режим.

Травы	35-40
Зелень	45-50
Хлеб	55-70
Овощи	50-55
Фрукты	55-60
Грибы	50-55
Мясо	65-70
Рыба	65-70

Таблица 2А

Вид продукта	Подготовка и примечания	Следует ли погружать в лимонную воду	Примерное время в часах	Состояние продукта после сушки	Отметки о практическом времени сушки
Абрикосы	Разрезать пополам или на четыре части. Вынуть косточку	да	13-28	Мягкое	
Апельсиновая кожура	Нарежьте на длинные полоски		6-16	Хрустящее	
Ананасы (свежие)	Очистить от кожуры, порезать пластиками		6-36	Жесткое	
Бананы	Использовать хорошо созревшие, снять кожуру, нарезать кружочками 3-5мм		6-12	Хрустящее	
Виноград	Не нужно разрезать, по возможности использовать сорта без косточек.		8-26	Мягкое	
Вишня	С косточкой, целиком. В середине цикла (когда вишня полусухая) вынуть косточки.		6-36	Мягкое	
Груши	Очистите и нарежьте на дольками или пластинками, удалить сердцевину.	да	8-30	Мягкое	
Инжир	Порезать пополам		6-26	Жесткое	

Клубника, земляника	Разрезать пополам, мелкую ягоду использовать целиком	да	6-28	Мягкое	
Черника	Целиком		6-26	Мягкое	
Клюква	Целиком		6-26	Мягкое	
Персики	Использовать хорошо созревшие	да	6-26	Мягкое	
Слива	Порезать пополам, удалить косточки, также можно сушить целиком с косточками		6-26	Мягкое	
Яблоки	Удалить сердцевину, нарезать пластиками (8-10 мм толщиной) или кружочками	да	8-12	Мягкое	


Таблица 2Б

Вид продукта	Подготовка и примечания	Время бланширования в минутах	Примерное время в часах	Состояние продукта после сушки	Отметки о практическом времени сушки
Артишоки	Очистить и порезать пополам.	2-4	5-13	Ломкое	
Цветная капуста	Разделить на кусочки размером со столовую ложку, поместить в соленую воду на 1/2 часа.	3-4 + 1 столовая ложка уксуса	6-16	Жесткое	

Зеленая фасоль	Удалить кончики и волокна, порезать наискосок	3-4	5-8	Хрустящее	
Брокколи	Как цветную капусту	3-4 + 1 столовая ложка уксуса	6-16	Жесткое	
Огурцы	Порезать пластиками по 10 мм толщиной	-	6-18	Жесткое	
Капуста	Очистить и порезать, убрать сердцевину	на пару 2-3	6-14	Жесткое	
Картофель	Нарежьте, бланшируйте	8-10	8-30	Хрустящее	
Морковь	Варить до мягкости. Нарезать кружочками или натереть на терке.	2-3	8-14	Хрустящее	
Петрушка	Удалить стебли	-	2-10	Хрустящее	
Паприка, острый красный перец	Порезать соломкой	-	8-14	Жесткое	
Спаржа	Очистить, использовать целиком или порезать кусочками по 20 мм	2-3	6-16	Хрустящее	
Шпинат	Бланшировать на пару, пока немного не увянет	1	4-16	Хрустящее	
Сельдерей	Порезать пластиками	2	6-14	Хрустящее	

Томаты	Погрузить в горячую воду на 30-45 секунд, очистить от кожуры, порезать на четыре части	-	8-24	Твердое	
Лук	Порезать пластиками	-	6-10	Хрустящее	
Ревень	Очистить, окунуть в лимонную воду, порезать на кусочки по 25 мм		3-8	Высушенное	
Тыква/цуккини	Очистить, удалить семена, порезать соломкой или пластиками толщиной по 8 мм	-	6-18	Хрустящее	
Травы	Удалить стебли, не измельчать	-	2-10	Ломкое	
Грибы	Порезать пополам, крупные - пластиками	-	8-14	Жесткое	

УТИЛИЗАЦИЯ

 Данный символ на изделии и упаковке означает, что использованы электрические и электронные изделия не должны утилизироваться вместе с бытовыми отходами. Их нужно сдавать в специализированные пункты приема. Для получения дополнительной информации о существующих систем сбора отходов обратитесь в местные органы власти. Правильная утилизация поможет сохранить ценные

ресурсы и предотвратить возможное негативное влияние на здоровье людей и состояние окружающей среды, который может возникнуть в результате неправильного обращения с отходами. Вы можете сделать свой вклад в охрану окружающей среды! Пожалуйста, соблюдайте местные нормы передавайте электрическое оборудование, вышедшее из строя, в соответствующий центр утилизации отходов.

ВОЗМОЖНЫЕ НЕИСПРАВНОСТИ И СПОСОБЫ ИХ УСТРАНЕНИЯ

При возникновении неисправности воспользуйтесь рекомендациями, данными в таблице ниже.

Неисправности	Возможные причины	Способы устранения
Сушилка не нагревается. Не работает вентилятор.	Отсутствует питание.	Убедитесь, что сушилка подключена к розетке и контакт плотный. Убедитесь, что розетка исправна.
Сушилка не нагревается. Вентилятор работает.	Обрыв провода внутри устройства.	Обратитесь в сервисный центр производителя.
Сушилка нагревается. Вентилятор не работает.	Двигатель остановился или вентилятор заблокирован.	Немедленно выключите прибор и отключите его от электросети. 1. Убедитесь, что посторонние предметы не препятствуют движению лопастей вентилятора (возможно, туда попали кусочки сушеных продуктов). Переверните основание сушилки и потрясите, чтобы удалить посторонние предметы. Если вентилятор по-прежнему не работает, обратитесь в сервисный центр производителя. 2. Если внутрь корпуса попала вода, немедленно выключите прибор и отнесите его в сервисный центр.
Сушка происходит слишком медленно.	1. Секции сушилки переполнены. 2. Вентилятор заблокирован или слишком медленно вращается. 3. Из-за того, что секции неправильно установлены или деформированы, происходит утечка воздуха.	1. Воздух должен свободно циркулировать между секциями сушилки. Кладите в секции меньше продуктов и правильно их распределяйте. 2. Убедитесь, что посторонние предметы не препятствуют движению лопастей вентилятора (возможно, туда попали кусочки сушеных продуктов). Переверните основание сушилки и потрясите, чтобы удалить посторонние предметы. Если вентилятор по-прежнему плохо работает, обратитесь в сервисный центр производителя. 3. Установите секции правильно. Если какие-либо из секций деформированы, замените их. В дальнейшем не сушите секции в посудомоечной машине.

<p>Продукты сушатся неравномерно.</p>	<p>1.Кусочки различаются по толщине. Фрукты различаются по спелости. 2.Подносы не меняются местами. 3.Секции сушилки переполнены.</p>	<p>1.Убедитесь, что все кусочки имеют одинаковый размер. 2.В процессе сушки меняйте секции местами один или два раза. 3.Убедитесь, что продукты не мешают циркуляции воздуха в сушилке.</p>
<p>Перегрев или недостаточный нагрев.</p>	<p>Сбой в работе регулятора температуры.</p>	<p>В нижней секции температура должна быть около от 40 до 75°C. Если температура существенно отличается, обратитесь в сервисный центр производителя.</p>
<p>Сильно шумит двигатель/вентилятор.</p>	<p>1.В вентилятор попали посторонние предметы. 2.Подшипники двигателя изношены.</p>	<p>1.Убедитесь, что посторонние предметы не препятствуют движению лопастей вентилятора (возможно, туда попали кусочки сушеных продуктов). Переверните основание сушилки и потрясите, чтобы удалить посторонние предметы. Если вентилятор по-прежнему плохо работает, обратитесь в сервисный центр производителя. 2.Обратитесь в сервисный центр производителя.</p>



Если вам не удалось самостоятельно устранить неисправность, не пытайтесь разбирать и самостоятельно чинить прибор. Отнесите его в ближайший авторизованный сервисный центр производителя. Имейте в виду, что достаточно отнести основание прибора (все секции брать не нужно).



rotex

Україна, 03680, м. Київ
вул. Фізкультури, 30-В

+38 044 207 10 43
rotex.net.ua

 facebook.com/rotex2005
 youtube.com/c/RotexTechnics2005
