

105.00 mm

rotex

комфортна техніка для тебе



Інструкція
з експлуатації

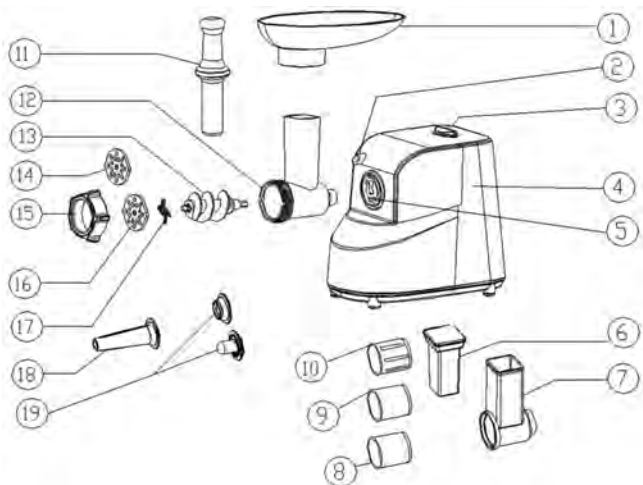


електрична RMG180-B MultiFun

М'ЯСОРУБКА

145.00 mm

ОПИС ПРИЛАДУ



1. Завантажувальний лоток
2. Кнопка закріплення шнеку
3. Кнопка Включення/Виключення/Реверсу
4. Корпус електродвигуна
5. Отвір для завантажувальної горловини
6. Проштовхувач
7. Овочерізка
8. Барабан терка
9. Барабан шинкування

10. Барабан терка для дерунів
11. Проштовхувач
12. Горловина
13. Шнек
14. Решітка середнього нарізання
15. Кільцева гайка
16. Решітка крупного нарізання
17. Ніж
18. Насадка для готування домашньої ковбаси
19. Насадка «Кеббе»

ЗАХОДИ БЕЗПЕКИ

Важливо

Уважно прочитайте ці інструкції перед тим, як використовувати пристрій, та зберігайте їх для подальшого використання.

Небезпечно

Ні в якому разі не занурюйте блок двигуна у воду і не мийте його під краном.

Не під'єднуйте пристрій до реле часу.

Увага!

• Завжди вимикайте пристрій та від'єднуйте його від мережі, якщо залишаєте

без нагляду та перед тим як збирати, розбирати, чистити пристрій або наближатися до частин, які рухаються під час використання.

- Перед тим як під'єднувати пристрій до мережі, перевірте, чи напруга, вказана на дні пристрою, збігається із напругою у мережі.
- Якщо кабель живлення, штекер чи інші частини пошкоджено, не під'єднуйте пристрій.
- Якщо кабель живлення пошкоджено, для уникнення небезпеки його повинен замінити лише виробник,

його сервісний агент або кваліфікована особа.

- Пристроєм можуть користуватися особи із послабленими фізичними відчуттями або розумовими здібностями, чи без належного досвіду та знань, за умови, що користування відбувається під наглядом, їм було проведено інструктаж щодо безпечного користування пристроєм та їх було повідомлено про можливі ризики.

- Будьте дуже обережними з ножем, особливо коли виймаєте його з черв'ячного валу та під час чищення. Леза

насадки дуже гострі!

- У жодному разі не проштовхуйте продукти в корпус пальцями чи за допомогою предметів (наприклад, лопатки), коли пристрій працює. Для цього використовуйте лише штовхачі.
- Не вставляйте пальці в металевий барабан, коли пристрій працює.
- Повністю зберіть та зафіксуйте корпус м'ясорубки перед тим, як встановлювати в ньому черв'ячний вал, ніж та сито.
- Цей прилад можуть використовувати діти віком від 8 років та особи з обмеженими

фізичними, сенсорними або розумовими можливостями або з нестачею досвіду та знань, якщо їм забезпечено нагляд або надано інструкції щодо безпечного користування приладу і вони розуміють пов'язані з цим небезпеки. Чищення і користувацьке обслуговування приладу не можна здійснювати дітям без нагляду. Тримайте прилад та його шнур подалі від дітей віком до 8 років.

- Не дозволяйте дітям бавитися пристроєм.
- Не використовуйте пристрій, якщо поворотне сито або

захисну кришку пошкоджено або на них видно тріщини.

Увага

- Пристрій призначений виключно для побутового використання.
- Перед тим як під'єднувати пристрій до мережі, перевірте, чи його зібрано належним чином.
- Не використовуйте приладдя чи деталі інших виробників, за винятком тих, які рекомендує компанія ROTEX. Використання такого приладдя чи деталей призведе до втрати гарантії.
- Завжди вимикайте пристрій за допомогою кнопки «O/I».

- Не залишайте пристрій працювати без нагляду.
- Не перевищуйте максимальний час роботи 5 хвилин для усіх програм.
- Перед наступною операцією давайте пристрою охолонути до кімнатної температури
- Для запобігання небезпеці внаслідок ненавмисного перезапуску термовимикача, ніколи не під'єднуйте цей пристрій через зовнішній перемикаючий пристрій, наприклад, таймер, чи до контуру, який часто вимикається комунальними службами.

ПЕРШИЙ ЗАПУСК

- Перед першим увімкненням приладу перевірте, чи відповідають технічні характеристики виробу, зазначені на коробці, параметрам електромережі.
- Всі частини м'ясорубки, що будуть контактувати з продуктами (крім корпусу), вимийте теплою водою з миючим засобом.
- Перед підключенням приладу до електромережі необхідно перевірити, чи він вимкнений. Перемикач "ON/OFF/R" треба перекинути на позицію "OFF"

МОНТАЖ ПРИЛАДУ

- Вставте горловину однією рукою у корпус, іншою рукою вставте, в отвір на корпусі, гвинт-фіксатор. Затягніть (не перетягуючи) гвинт, у напрямку годинникової стрілки. (мал. 2)
- Вставте в блок м'ясорубки шнек довгим

кінцем, і повертайте його, поки він не встане на місце. (мал. 3).

- Надягніть на шнек ніж, як вказано на малюнку (мал.4), так щоб ріжучі крайки ножу щільно прилягли до її поверхні, інакше м'ясо не буде перемелюватися.
- Потім встановіть одну з решіток так, щоб її виступи ввійшли до пазів на корпусі блоку м'ясорубки (мал. 5).
- Притримуючи решітку затягніть (не перетягуючи) кільцеву гайку (мал.6).
- Установіть на блок м'ясорубки лоток для продуктів.

- Поставте м'ясорубку на рівну поверхню.

- Не перекривайте вентиляційні отвори на нижній і боковій панелях.

ОБРОБКА М'ЯСА

- Поріжте продукти на шматки такого розміру, (рекомендується м'ясо без кісток, жиру та жил, рекомендовані розміри шматка: 20 мм

x 20 мм x 60 мм), щоб вони легко проходили в завантажувальну горловину.

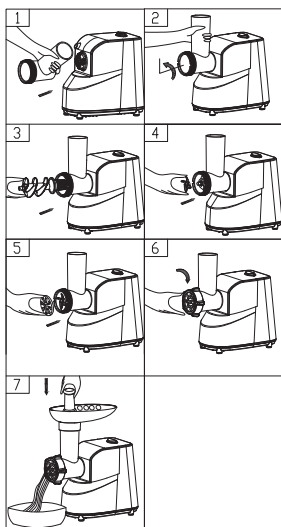
- Підключіть м'ясорубку до електромережі та увімкніть її. Перемикач "ON/OFF/R" перемикнути на позицію "ON".
- Покладіть м'ясо на лоток і поступово додавайте його у м'ясорубку за допомогою

проштовхувача (мал.7).

- Після закінчення роботи вимкніть м'ясорубку і відключіть її від електромережі.

ФУНКЦІЯ "РЕВЕРС"

- У разі перешкод, заклинюванні валу, вимкніть прилад, повернувши "ON/OFF/R" на позицію "OFF", а через 5 секунд на позицію "R", так ви увімкнете функцію реверсу.
- Гвинт буде обертатися у зворотному напрямку, і горловина стане порожньою.
- Якщо це не допомагає, вимкніть пристрій і очистіть його.



ШВИДКІ КОТЛЕТИ З ФАРШУ

Інгредієнти:

- 1 кг нежирної свинини
- 1/3 білого батона
- 1/2 склянки молока або вершків
- 1 велике яйце

- 2 цибулини
- 1 невелика морквина
- 2-3 зубчики часнику
- Рослинне масло для смаження
- 2 ст. л. борошна
- Сіль, перець за смаком

Спочатку приготуємо фарш для домашніх котлет:

З батона обрізаємо скоринки, але не викидаємо, вони нам стануть в нагоді. Ріжемо батон шматочками і заливаємо молоком, а краще вершками.

Після цього розминаємо батон виделкою.

Чистимо цибулю, ріжемо четвиртинками. Чистимо моркву.

М'ясо ріжемо шматочками.

Провертає через м'ясорубку м'ясо, цибулю, раскрошенную батон і морквину. В останню чергу прокручуємо скоринки, які ми зрізали з батона.

Очищені зубчики часнику пропускаємо через прес.

Яйце збиваємо вінчиком.

Додаємо у фарш яйце і часник, солимо, перчимо і добре перемішуємо.

Насипаємо в тарілку 2 ст. л. муки.

Робимо невеликі овальні котлетки і обвалюють їх у борошні.

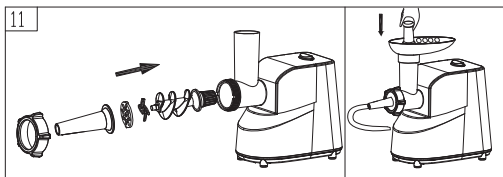
Розігріваємо сковороду, наливаємо 5-6 ст. л. рослинного масла і на середньому вогні обсмажуємо котлети з двох сторін до рум'яної скоринки. Потім закриваємо сковороду кришкою, зменшуємо вогонь до мінімуму і доводимо котлети до готовності 7-10 хвилин.

ДОМАШНЯ КОВБАСА ЗАПЕЧЕНА В ДУХОВЦІ

Інгредієнти:

- Свинина – 1,2 кг
- Сало – 300 г.
- Сіль, перець за смаком
- Вода – 1 склянка
- Часник – 5 зубців

Надіваємо на м'ясорубку



ніж для нарізання м'яса шматочками, перемелюємо. Сало можна перемолоти теж через цей ніж (ковбаса вийде більш сухішою), а можна порізати шматочками (ковбаса вийде більш жирною). Додати сіль, перець, подрібнений на тертці часник, воду і все ретельно перемішуємо, ставимо у холодильник на 1-2 години.

Підготовлені кишки начиняємо фаршем за допомогою спеціальної насадки (мал.11), зав'язуємо кінці і проколюємо голкою кишку по всій довжині з обох боків, щоб вийшло повітря і кишка не лопнула в процесі випікання.

Викладаємо ковбасу на застелене пергаментом

деко і ставимо запікатися у попередньо розігріту до 200 °С духовку.

Кожні 20 хвилин виймаємо ковбасу і перевертаємо на інший бік, щоб вона добре обсмажилася з усіх боків.

Випікаємо до тих пір, доки ковбаса незарум'яниться, приблизно 50-60 хвилин.

ДОМАШНІ ПЕЛЬМЕНИ

Інгредієнти:

- Борошно – 1.5 кг
- Вода – 0,5 л
- Фарш – 1 кг
- Цибуля – 1 шт.
- Сіль, перець

1. Спочатку необхідно приготувати туге тісто. Для цього просійте борошно у миску, додайте пів літри води та дрібку солі. Замісіть тісто.

2. Далі приготуйте начинку додавши до фаршу натерту на мілкій тертці цибулю, сіль, перець і все ретельно перемішайте.

3. Візьміть трохи тіста, розкатайте тонким шаром і викладіть на попередньо посипану борошном форму.

4. Далі викладіть начинку для пельменів в заглибини, які утворились у тісті від форми.

5. Візьміть ще один невеликий шматок тіста, розкатайте тонким шаром і накрийте форму із тістом і начинкою.

6. Потім добре розкатайте качалкою поверх тіста щоб сформувалися пельмені.

7. Перевертаємо форму і вистукуйте зіплені пельмені.

8. Кидайте пельмені у кип'ячу воду і варіть приблизно 10 хвилин. За смаком додайте до пельменів вершкове масло та майонез або кетчуп.

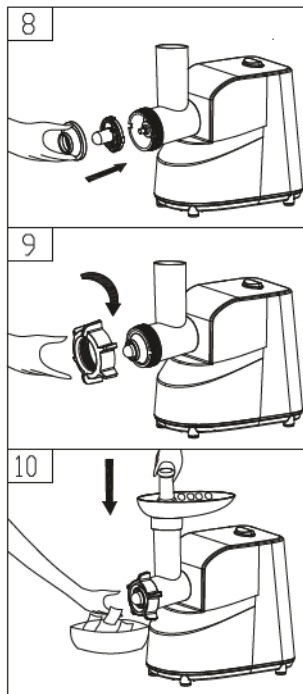
«КЕББЕ» ПО-ЛІВАНСЬКИХ

Інгредієнти:

- Булгур – 200 г
- Яловичий фарш – 1200 г
- Цибуля – 2 шт.
- Спеції, сіль, перець
- Вершкове масло – 75 г
- Кедрові горіхи – 100 г

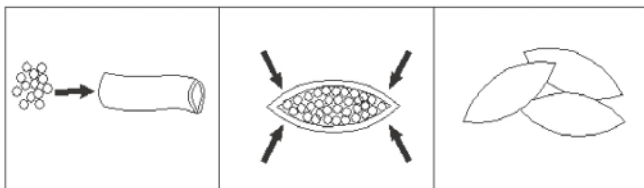
Зерна булгура або пшеничної крупи слід замочити на півгодини у воді, бажано теплою і віджати. Яловичину, цибулю і спеції прокрутити через м'ясорубку і все ретельно перемішати в блендері, після його поставити на холод.

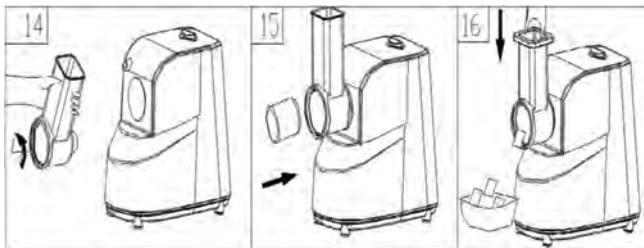
Окремо прокрутити 300 г яловичини, кедрові горішки і змішати і обсмажити на маслі. Не забути додати також іншу цибулину. Готовий фарш слід порізати дрібними шматками, а руки попередньо змочити водою, як при готуванні люля-кебаб. Робити кульки потрібно уміючи, надаючи їм форму



пиріжків. Їх слід начинити першим фаршем і запекти в духовці. Подати до столу слід кеббе, посипаний зверху дрібно нарізаною зеленню.

Ліванці люблять прикрашати блюдо базиліком і за допомогою спеціальної зеленні, званої кундзюк. Вона додає м'ясу пікантність і оригінальний смак. Можна при оформленні страви підключити власну фантазію і прикрасити кеббе овочами або навіть фруктами.





ОВОЧЕРІЗКА

- Натисніть на застібну кнопку, тримаючи голову вставте її у вхідний отвір (при встановленні зверніть увагу на голову, вона повинна бути нахилена згідно зі стрілкою, вказаною зверху, див. мал. 14), а потім рухайте голову проти годинникової стрілки, щоб голова закріпилася щільно. Перша кнопка не буде рухатися, яка що вона була заблокована!

- Помістіть ріжучу насадку горловину.

Примітка: горловина повинна бути вже встановлена.

- Встановіть перемикач ON / OFF / R у положення "ON", коли ви ріжете.

Покладіть продукти всередину горловини, а потім проштовхніть їх вниз штовхачем (мал.16)

- Після використання вимкніть прилад і відключіть його від електромережі.

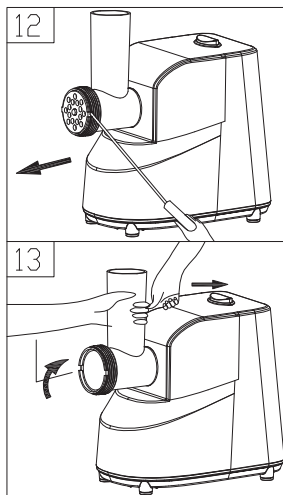
РОЗБОРКА

- Вимкніть м'ясорубку та прослідкуйте, щоб двигун повністю зупинився.
- Відключіть прилад від електро-мережі.
- Розбирання потрібно проводити в зворотному порядку від зборки (мал. 6-1).
- Для полегшення розбирання на кільцевій гайці передбачені спеціальні виступи. (мал. 12).
- Щоб усунути, піддіньте її викруткою і вийміть (мал. 13).

ОЧИЩЕННЯ

- Звільніть прилад від залишків продуктів. Вимийте теплою водою з миючим засобом всі контактуючі з продуктами деталі.
- Не застосовуйте органічних розчинників, абразивних та агресивних речовин, це може призвести до пошкодження алюмінієвої поверхні.

- Не занурюйте корпус електродвигуна у воду. Протирайте його вологою тканиною.
- Відбілювачі та бензин можуть пошкодити корпус.
- Чисті і висушені ніж з решітками протріть тканиною, просоченою рослинною олією.



ТЕХНІЧНІ ДАНІ

Діапазон номінальної
напруги: 220-240 В

Номінальна частота:
50 Гц

Максимальна потужність:
1800 Вт

Номінальна потужність:
350 Вт

УМОВИ ГАРАНТІЙНОГО ОБСЛУГОВУВАННЯ

ШАНОВНИЙ ПОКУПЕЦЬ!

Компанія Rotex висловлює подяку за Ваш вибір і гарантує високу якість та бездоганне функціонування придбаного Вами виробу при дотриманні правил його експлуатації. Термін гарантії на всі вироби – 24 місяці з дня придбання. Даним гарантійним талоном Rotex підтверджує справність даного виробу і бере на себе зобов'язання щодо безкоштовного усунення всіх несправностей, що виникли з вини виробника. Гарантійний ремонт може бути проведений у авторизованому сервісному центрі на території України.

УМОВИ ГАРАНТІЇ:

1. Справжня гарантія має силу при дотриманні наступних умов:

– правильне і чітке заповнення гарантійного талона з зазначенням найменування моделі, її серійного номера, дати продажу і печатки фір-

ми-продавця у гарантійному талоні і відривних купонах;

– наявність оригіналу квитанції (чека), що містить дату покупки.

2. Rotex залишає за собою право на відмову в гарантійному обслуговуванні у випадку ненадання вищезгаданих документів або якщо інформація в них буде неповною, нерозбірливою, суперечливою.

3. Гарантія не включає періодичне обслуговування, встановлення, налаштування виробу вдома у власника.

4. Не підлягають гарантійному ремонту вироби з дефектами, що виникли унаслідок: механічних пошкоджень; недотримання умов експлуатації або помилкових дій власника; неправильного встановлення, транспортування; стихійних лих (блискавка, пожежа, повінь і т.п.), а також інших причин, що знаходяться поза контролем продавця і виробника; попадання всередину виробу сторонніх предметів, рідин, комах; ремонту або внесення конструктивних змін

неуповноваженими особами; використання приладу в професійних цілях; відхилень від Державних технічних стандартів живлячих, телекомунікаційних і кабельних мереж; при виході з ладу деталей, що мають обмежений термін служби.

5. Справжня гарантія не обмежує законних прав споживача, наданих йому чинним законодавством.

ГАРАНТІЙНІ ЗОБОВ'ЯЗАННЯ

Даний виріб призначений тільки для побутового застосування!

I. ТЕРМІН ГАРАНТІЇ ЯКОСТІ І ВІДПОВІДНОСТІ ЗАЯВЛЕНОМУ ТЕХНІЧНОМУ СТАНУ СКЛАДАЄ:

- 1) На виріб – 24 місяці з дня його продажу (підтверджується товарним чеком);
- 2) На замінені після закінчення гарантійного терміну вузли, агрегати і запасні частини – 30 днів з дня їх установки у виріб

(підтверджується в гарантійному талоні відповідною відміткою з круглою печаткою сервісного підприємства).

3) При обміні товару на аналогічну модель у гарантійному талоні вписується дата продажу товару та дата ремонту товару шляхом обміну.

II. ВИМОГИ ДО ПРЕТЕНЗІЙ.

З метою посилення відповідальності експертів за висновок, претензії що до якості виробу і його технічного стану, приймаються тільки в уповноважених сервісних підприємствах, а також у сервісних відділах роздрібної торгівельної мережі, де був придбаний виріб.

III. ПРОВЕДЕННЯ ГАРАНТІЙНОГО РЕМОНТУ:

- 1) Гарантійний ремонт виробу здійснюється вказаним в гарантійному талоні або іншим уповноваженим сервісним підприємством.
- 2) У разі проведення

гарантійного ремонту гарантійний термін на сам виріб і його комплектуючі частини, які не були замінені при ремонті, продовжується на термін перебування виробу у ремонті.

IV. ВАЖЛИВО! ГАРАНТІЯ НА ВИРІБ ВТРАЧАЄ СИЛУ У РАЗІ, КОЛИ:

- 1) Виріб не має цього гарантійного талона.
- 2) Гарантійний талон заповнений частково або неправильно і/або з виправленнями без їх підтвердження Продавцем;
- 3) Серійний номер на виробі видалений або пошкоджений, якщо він там був передбачений і раніше був записаний до гарантійного талону.
- 4) Ремонтні роботи проведені сервісним підприємством, не уповноваженим на даний вид діяльності (підтверджується Договором або одноразовою угодою).
- 5) Без узгодження з Продавцем до виробу внесені конструктивні зміни (під-

тверджується експертним висновком).

V. ГАРАНТІЯ НА ВІДПОВІДНІСТЬ ВИРОБУ ЯКОСТІ НЕ РОЗПОВСЮДЖУЄТЬСЯ НА ВИПАДКИ, КОЛИ НЕСПРАВНОСТІ ВИРОБУ БУЛИ ВИКЛИКАНІ:

- недбалим поводженням з ним і неправильною його експлуатацією (наприклад – експлуатація в умовах «не побутового характеру», де використання виробу непридатне через зміну його статусу як «прилад побутового призначення»; експлуатація з порушенням вимог загально прийнятих правил безпеки при експлуатації електричних приладів, недотриманням інструкції по монтажу і експлуатації, і т.д.);
- неправильними монтажними і/або пусконалагоджувальними роботами;
- транспортними та механічними пошкодженнями;
- використанням неякіс-

них або невідповідних витратних матеріалів;

- підключенням виробу до комунікацій і систем (електроживлення, водопровід, каналізація), не відповідним вимогам національних Державних стандартів;
- природними явищами, стихійними лихами, пожежею і т.д.;
- попаданням у виріб сторонніх предметів, речовин, рідин, тварин, комах і таке ін.

VI. НА КОРИСТЬ ВАШОЇ ВЛАСНОЇ БЕЗПЕКИ!!!

Ремонт і обслуговування виробу повинні здійснюватися тільки фахівцями сервісних центрів, навченими і атестованими на проведення подібних робіт. Будь ласка, запитуйте у Продавця інформацію про найближчий сервісний центр, уповноважений на проведення монтажних і/або пусконаладжувальних робіт.

Адреси і телефони додаткових уповноважених Дистриб'ютором сервісних

центрів, ви зможете дізнатися у вашого Продавця.

Термін експлуатації не менше 3 років з дати початку використання

Термін зберігання необмежений.

Дата виробництва збігається з серійним номером і номером партії, які вказані на упаковці товару, xxxx / xx / xx - рік, місяць та дата відповідно.

Виробник має право на внесення змін до дизайну, комплектації, а також до технічних характеристик виробу під час вдосконалення своєї продукції без додаткового повідомлення про зміни.

СПИСОК СЦ ПО СЕРВІСНОМУ ОБСЛУГОВУВАННЮ ТОВАРІВ ТОРГОВОЇ МАРКИ ROTEX

МІСТО	НАЗВА СЦ	АДРЕСА	ТЕЛЕФОН
БІЛА ЦЕРКВА	СЦ "ЕЛІКОН"	БУЛ. ОЛЕКСАНДРИЙСЬКИЙ, 52	38(0456)38-29-00, (098)0176125
ВІННИЦЯ	СЦ "ЕКСПЕРТ"	ВУЛ. ВАТУТІНА, 23/2	38(0432) 669758, 617071. 38(098) 620-91-51
ВІННИЦЯ	СЦ "ТЕХСЕРВІС"	ВУЛ. КОСТЯНТИНА ВАСИЛЕНКА, 16	38(073)505-01-01, (098) 505-01-01
ГУЛЯЙПОЛЕ	"ЕЛЕКТРОСВІТ"	ВУЛ. ШЕВЧЕНКА, 18-В	38(06145) 4-14-21, (095) 35-11-442, (098) 55-80-348
ДНІПРО	СЦ "УНІВЕРСАЛ СЕРВІС"	ВУЛ КОРОТКА, 41А	38(056) 790- 04-60
ДНІПРО	ТОВ "ЛОТОС"	ПР-Т. СЕРГІЯ НІГОНЯНА, 74	(096)188-58-21, (067)444-00-57
ЖИТОМИР	АСЦ"СЛАВА-СЕРВІС"	ПРОВУЛОК 3-Й ГОСПІТАЛЬНИЙ, 5	(0412)464-864, (097) 829-43-36, (063) 310-00-80
ЖИТОМИР	АСЦ "ЄВРОСЕРВІС"	ВУЛ.ЛЬВІВСЬКА,11	(0412) 55-55-15, (093) 461-95-96
ЖИТОМИР	ТЕХНОСЕРВІС "СФЕРА"	ВУЛ. БУЛЬВАР НОВИЙ, 7	(0412) 44-51-00, (096) 908-77-95
ЗАПОРІЖЖЯ	ЗФ ТОВ "ЛОТОС"	ВУЛ. ГОГОЛЯ, 175	(050) 730-66-11, (063) 959-44-20
ЗАПОРІЖЖЯ	СЦ "ЛІДЕР"	ПР-Т. СОБОРНИЙ, 102	(061) 708-10-50, (095) 114-92-28, (067) 936-24-36
ІВАНО-ФРАНКІВСЬК	СЦ "М-СТАЙЛ"	ВУЛ. НЕЗАЛЕЖНОСТІ, 179Б	38(0342) 77-33-22, (050)433-33-44, (096)7332233
ІВАНО-ФРАНКІВСЬК	ИФ ТОВ "ЛОТОС"	ВУЛ. ВОВЧИНЕЦЬКА, 223	(0342) 75-60-40, (099)718-96-71
КИЇВ	"АМАТІ-СЕРВІС"	ВУЛ. БОРИСПІЛЬСКА,9, КОРП.57	(044) 369-50-01, 369-50-30
КИЇВ	СЦ "SKELETON"	ПР-Т. П. ГРИГОРЕНКА, 22/20	(044) 337-77-12 (050) 205-12-12, (098) 205-12-12, (063) 205-12-12
КИЇВ	ТОВ "ПОБУТТЕХ СЕРВІС"	ВУЛ. ПЕТРА САГАЙДАЧНОГО, 12	(044) 298-00-50, (044) 298-00-51, (067) 238-30-99, (050) 344-42-42 (VIBER),
КИЇВ	ТОВ «АУДІО ВІДЕО СЕРВІС»	ВУЛ. МАРТИРОСЯНА, 12	(044)245-73-31

КИЇВ	ФОП ПОЛЕЩУК А.В.	ВУЛ. ЧИСТЯКІВСЬКА, 2А. ОФ. 213 (2 ЕТАЖ)	(068)8282488, (095)8282488, (073)8282488
КРОПИВНИЦЬКИЙ	СЦ "ОПТРОН"	БУЛ. СТУДЕНТСЬКИЙ, 1	(0522) 24-96-47, ФАКС 24-45-22
КРОПИВНИЦЬКИЙ	КФ ТОВ "ЛОТОС"	ВУЛ. КОРОЛЕНКА, 2	(0522) 35-79-23, (0522) 27-33-00, (067) 560-01-24
КОЛОМИЯ	ФОП УСТЯК Я. В.	ВУЛ. БАНДЕРИ,17/1	(067) 6722485, (066) 6571175
КОНОТОП	СЦ "АЛЕКСЕЙ"	ПР. ЧЕРВОНОЇ КАЛИНИ, 11	(05447) 6-13-56; (097)9207602
КОРОСТЕНЬ	СЦ "АВТОРИТЕТ"	ВУЛ. ШЕВЧЕНКА, 28	(04142) 9-23-11, ФАКС 5-06-27
КОРОСТЕНЬ	ПП "МУРАВИЦЬКІ"	ВУЛ. Ж. КУДАКОВА, 2-В	(04142) 5-05-04, (098)4481577
КРАМАТОРСЬК	СЦ "САТУРН-ДОНБАС"	ВУЛ. ПОШТОВА, 5А	(050) 973-20-14, (097) 077-48-92.
КРАМАТОРСЬК	СЦ "ЕЛМА-СЕРВІС"	БУЛ. КРАМАТОРСКИЙ, 3	(0626)488597, (0626)490571, (095)7009588, (096)3255838
КУП'ЯНСЬК	ФОП ЩЕРБАК О.В. (ЕКВАТОР)	ЖОВТНЕВА ПЛОЩА, 10/2	(05742) 22-033, (099) 223-79-98
КРЕМЕНЧУК	СЦ "ЕКОСАН"	ВУЛ. АКАДЕМІКА МАСЛОВА, 44, ОФ.2	(05366) 3-91-92. (066) 230-44-71. (096) 446-71-06
КРИВИЙ РІГ	КРФ ТОВ "ЛОТОС"	ВУЛ. СОБОРНОСТІ, 56	(056) 440-07-79, (067) 998-05-20 (097) 503-00-77, (095) 503-00-77
ЛУБНИ	ФОП КОПОТУН О. П.	ВУЛ. МОНАСТІРСЬКА, 50	(050) 107-77-17, (067) 787-23-23, (063) 579-59-69, (068) 641-66-86, (05361) 74-335
ЛУЦЬК	СЦ "ВАШ МАСТЕР"	ПР-Т. ПЕРЕМОГИ, 22	(03322) 3-01-03, (067)115-73-80, (073)487-22-82, (099)316-31-23
ЛЬВІВ	СЦ "РОСІМПЕК"	ВУЛ. ШАРАНЕВИЧА, 28	(032) 239-55-77, 239-51-52
ЛЬВІВ	ФОП "ХАВТУР Р.Б."	ВУЛ. ЗЕЛЕНА, 153	(032) 270-74-79, (067) 729-33-93
МАРІУПОЛЬ	СЦ "МАЙСТЕР ТА МАРГАРИТА"	ПР-Т. МИРУ, 96	(0629) 49-36-06, (098) 370-78-08
МАРІУПОЛЬ	МАРФ ТОВ "ЛОТОС"	ПР-Т. МЕТАЛЛУРГІВ, 95	(0629) 49-30-05, (0629) 49-30-06, (098) 998-50-28

МЕЛІПОЛЬ	СЦ "MASTERJECK"	ПР-Т. 50-РІЧЧЯ ПЕРЕМОГИ, 32/2	(098) 0484481, (098) 6137331 (0619) 466996
МУКАЧЕВЕ	СЦ "СИГНАЛ"	ВУЛ. ПУШКІНА 24/1-А	38(099) 262-11-18
МИКОЛАЇВ	СЦ "ЗАКОН ОМА"	ВУЛ. КОСМОНАВТІВ, 81/16, ОФІС 326	(051) 272-52-32, (063) 156-59-18
МИКОЛАЇВ	АСЦ "ТЕЛЕСЕРВІС ЛТД"	ВУЛ. ОКЕАНІВСЬКА, 1	(0512) 63-33-40
МИКОЛАЇВ	НФ ТОВ "ЛОТОС"	ВНУТРІШНЬОКВАРТАЛЬНИЙ ПРОЇЗД, 2	(0512) 58-06-47, (0512) 24-22-60
МИКОЛАЇВ	ТД "АЛЬЯНС УКРАЇНА"	ВУЛ. ВОКЗАЛЬНА, 5	(099) 357-98-37
НІКОПОЛЬ	СЦ "КОМПАНІЯ ЛІКС"	ВУЛ. ЕЛЕКТРОМЕТАЛУРГІВ, 54 ОФ. 5. (Р-Н 8-ГО КВАРТАЛА)	(050) 220-77-18 (VIBER) LICCS.RE- MONT@GMAIL. COM
НОВА КАХОВКА	СЦ "ЕЛЕКТРОН"	"ВУЛ.ГОРЬКОГО 48 - ДРІБНА ПОБУТОВА ТЕХНІКА ВУЛ. СОБОРНА, 33-А - ВЕЛИКА ПОБУТОВА ТЕХНІКА"	(05549) 7-83-98
НОВОМОСКОВСЬК	ТОВ "ЛОТОС"	ВУЛ. СУЧКОВА, 54	(097) 075-85-68, (050) 481-58-71, (066) 081-80-14
ОДЕСА	СЦ "ПРОФІ"	ПР-Т. МАРШАЛА ЖУКОВА, 4/7	(066)794-23-59, (097)741-63-69, (048)702-01-12
ПАВЛОГРАД	ПФ ТОВ "ЛОТОС"	ВУЛ. ДНІПРОВСЬКА, 188	(066) 950-91-32, (050)745-66-96
ПОЛТАВА	"АМАТІ-СЕРВІС"	ВУЛ. ЗІНЬКІВСЬКА, 21	(0532) 690946, (093) 5628125, (093) 5628154
ПРИЛУКИ	"АМАТІ-СЕРВІС"	ВУЛ. КІЇВСЬКА, 371-А	(04637) 53982
РІВНЕ	СЦ "ДП АДАМАНТ- РІВНЕ"	ВУЛ. ОРЛОВА, 2. (З ПОВЕРХ)	(0362) 45-00-42, (096) 677-71-04
РІВНЕ	СЦ "ТІКО"	ВУЛ. ВІДІНСЬКА, 42А	(0362) 629-429, 288-902
САМБІР	"ЕЛЕКТРОНІК"	ВУЛ. ЗАВОКЗАЛЬНА, 1Г	(096)7823373
СЕВЕРОДОНЕЦЬК	ЧП "СДРТ"	ВУЛ. КУРЧАТОВА, 19-Б	(06452) 2-38-28
СЛАВУТИЧ	"ТЕЛЕАТЕЛЬЄ», ФОП МЕЛЕШКО	ВУЛ. МОСКОВСЬКИЙ КВАРТАЛ, 10	(04579) 29895, (066) 0750479
СЛОВ'ЯНСЬК	СЦ "ЕЛМА-СЕРВІС"	ВУЛ. СВОБОДИ, 5	(099)5137726, (068)6728805
СМІЛА	СЦ "ЛАСК-СЕРВІС"	ВУЛ. МІЧУРИНА, 32	(04733) 4-61-82, (04733) 4-31-35
СТРИЙ	КП "ТЕЛЕРАДІОСЕРВІС"	ВУЛ. ШЕВЧЕНКА, 171Б, ОФІС 10	(067) 511-62-00, (03245) 5-83-81
СУМИ	СЦ "ЕЛЬФ"	ВУЛ. ПЕТРОПАВЛІВСЬКА, 86/1	(542) 210-679, 650-340, 655-510
СУМИ	СЦ «ЛІДЕР-ОПТ СЕРВІС»	ПР-Т. КУРСЬКИЙ, 25/1	(096) 532-35-64, (095)573-96-60

ТЕРНОПІЛЬ	СЦ "РАДІО-СЕРВІС"	ВУЛ. ВЕРБИЦЬКОГО, 7	(0352) 51-85-51
УЖГОРОД	СЦ "РЕМОНТ ДОМАШНЬОЇ ТЕХНІКИ"	ВУЛ. ЛЕГОЦЬКОГО, 3/2	(031) 2-654-266
УМАНЬ	"ЦСО ЕЛЕКТРОН- СЕРВІС"	ВУЛ. УСПЕНСЬКА, 1/24	(04744) 4-66-14, 4-61-34
ХАРКІВ	СЦ "ДІСА-СЕРВІС"	ВУЛ.ТОБОЛЬСКА, 69 ВХІД З БОКУ ВУЛ. 23 СЕРПНЯ, 64	(099) 347-39-39, (063) 475-39-39, (098) 647-39-39
ХАРКІВ	СЦ "ЮПІТЕР"	ВУЛ. ДУДИНСЬКОЇ, 4/6	(063) 475-39-39, (098) 647-39-39
ХАРКІВ	СЦ "ОКІ ДОКІ"	ВУЛ.СЕРГІЯ ЄСЕНІНА, 9	(050) 585-00-99 (067) 253-00-99 (063) 202-00-99 (057) 755-744-4
ХЕРСОН	СЦ "ДИСПЛЕЙ-ПЛЮС"	ВУЛ. РОБІТНИЧА, 66	(0552) 48-57-77, ФАКС 49-01-52
ХЕРСОН	СЦ "РАДІО"	ВУЛ. ЯРОСЛАВА МУДРОГО, 23	(0552) 26-44-79, 22-57-30, 22-61-21
ХЕРСОН	ХФ ТОВ "ЛОТОС"	ПР-Т. 200 РІЧЧЯ ХЕРСОНА, 9	(067)785-46-35, (050)49-46-043
ХМЕЛЬНИЦЬКИЙ	СЦ "ЮС-СЕРВІС"	ВУЛ. ПРОСКУРІВСЬКОГО ПІДПІЛЛЯ, 117	(382) 70-03-32
ЧЕРКАСИ	ЧП "РТСЦ "ВСЬ СВІТ ЧЕРКАЩИНИ"	ВУЛ. ПРИПОРТОВА, 22-А КОРП.1 ОФ. 220	(0472) 383790, 383690
ЧЕРКАСИ	СЦ "ТЕХНО-ХОЛОД"	ВУЛ.МАКСИМА ЗАЛІЗНЯКА 146, ОФ.102	(096) 505-63-63, (073) 167-57-37, (099) 5367535
ЧЕРНІВЦІ	СЦ "ФОП ГРИНЧУК В.В."	ВУЛ. РУСЬКА, 234-Г	(0372) 507-100, (099) 029-69-67
ЧЕРНІГІВ	СЦ "НАШ СЕРВІС"	ВУЛ. ШЕВЧЕНКА, 4	(0462) 675 858

ГАРАНТІЙНИЙ КУПОН

rotex ГАРАНТІЙНИЙ КУПОН №3	Артикул	Виробничий номер	Адреса/телефон клієнта	Дата прийому	Дата видачі	Дефект	Підпис, печатка
rotex ГАРАНТІЙНИЙ КУПОН №2	Артикул	Виробничий номер	Адреса/телефон клієнта	Дата прийому	Дата видачі	Дефект	Підпис, печатка
rotex ГАРАНТІЙНИЙ КУПОН №1	Артикул	Виробничий номер	Адреса/телефон клієнта	Дата прийому	Дата видачі	Дефект	Підпис, печатка

ГАРАНТІЙНИЙ КУПОН

rotex

комфортна техніка для тебе

ГАРАНТІЙНИЙ КУПОН №1

rotex

комфортна техніка для тебе

ГАРАНТІЙНИЙ КУПОН №2

rotex

комфортна техніка для тебе

ГАРАНТІЙНИЙ КУПОН №3



ГАРАНТІЙНИЙ ТАЛОН

Артикул

Виробничий
номер

Дата
продажу

Штамп
магазину

Підпис
продавця

Підпис покупця, що
підтверджує ознайом-
лення і згоду з умовами
безкоштовного сервіс-
но-технічного обслуго-
вування виробу, а також
відсутність претензій до
зовнішнього вигляду та
кольору виробу.



rotex

+38 044 207 10 43
rotex.ua

 facebook.com/rotex2005
 youtube.com/c/rotextechnics2005

