

105.00 mm

rotex

комфортна техніка для тебе



Інструкція
з експлуатації



електрична RMG200-W&RMG201-T

М'ЯСОРУБКА

145.00 mm

ОПИС ПРИЛАДУ



1. Завантажувальний алюмінієвий лоток
2. Кнопка закріплення шнеку
3. Кнопка включення та реверсу
4. Пластиковий корпус
5. Місце кріплення голови шнеку
6. Товчак
7. Голова шнеку
8. Шнек
9. Решітка мілкого нарізання
10. Решітка середнього нарізання
11. Решітка крупного нарізання
12. Кільцева гайка
13. Хрестоподібний ніж із нержавіючої сталі
14. Насадка для Ковбасок
15. Насадка «Кеббе»
16. Сокодавка для томатів (для моделі RMG201-T)

ЗАХОДИ БЕЗПЕКИ

Важливо

Уважно прочитайте ці інструкції перед тим, як використовувати пристрій, та зберігайте їх для подальшого використання.

Небезпечно

Ні в якому разі не занурюйте блок двигуна у воду і не мийте його під краном.

Не під'єднуйте пристрій до реле часу.

Увага!

- Завжди вимикайте пристрій та від'єднуйте його

від мережі, якщо залишаєте без нагляду та перед тим як збирати, розбирати, чистити пристрій або наближатися до частин, які рухаються під час використання.

- Перед тим як під'єднувати пристрій до мережі, перевірте, чи напруга, вказана на дні пристрою, збігається із напругою у мережі.
- Якщо кабель живлення, штекер чи інші частини пошкоджено, не під'єднуйте пристрій.
- Якщо кабель живлення пошкоджено, для

уникнення небезпеки його повинен замінити лише виробник, його сервісний агент або кваліфікована особа.

- Пристроєм можуть користуватися особи із послабленими фізичними відчуттями або розумовими здібностями, чи без належного досвіду та знань, за умови, що користування відбувається під наглядом, їм було проведено інструктаж щодо безпечного користування пристроєм та їх було повідомлено про можливі ризики.

- Будьте дуже обережними з ножом, особливо коли виймаєте його з черв'ячного валу та під час чищення. Леза насадки дуже гострі!
- У жодному разі не проштовхуйте продукти в корпус пальцями чи за допомогою предметів (наприклад, лопатки), коли пристрій працює. Для цього використовуйте лише штовхачі.
- Не вставляйте пальці в металевий барабан, коли пристрій працює.
- Повністю зберіть та зафіксуйте корпус

м'ясорубки перед тим, як встановлювати в ньому черв'ячний вал, ніж та сито.

•Цей прилад можуть використовувати діти віком від 8 років та особи з обмеженими фізичними, сенсорними або розумовими можливостями або з нестачею досвіду та знань, якщо їм забезпечено нагляд або надано інструкції щодо безпечного користування приладу і вони розуміють пов'язані з цим небезпеки. Чищення і користувацьке обслуговування приладу

не можна здійснювати дітям без нагляду. Тримайте прилад та його шнур подалі від дітей віком до 8 років

- Не дозволяйте дітям бавитися пристроєм.
- Не використовуйте пристрій, якщо поворотне сито або захисну кришку пошкоджено або на них видно тріщини.

Увага

- Пристрій призначений виключно для побутового використання.
- Перед тим як під'єднувати пристрій до мережі, перевірте, чи його зібрано

належним чином.

- Не використовуйте приладдя чи деталі інших виробників, за винятком тих, які рекомендує компанія ROTEX.

Використання такого приладдя чи деталей призведе до втрати гарантії.

- Завжди вимикайте пристрій за допомогою кнопки «O/I».

- Не залишайте пристрій працювати без нагляду.

- Не перевищуйте максимальний час роботи 5 хвилин для усіх програм.

- Перед наступною

операцією давайте пристрою охолонути до кімнатної температури

- Для запобігання небезпеці внаслідок ненавмисного перезапуску термовимикача, ніколи не під'єднуйте цей пристрій через зовнішній перемикаючий пристрій, наприклад, таймер, чи до контуру, який часто вмикається комунальними службами.

ПЕРШИЙ ЗАПУСК

- Перед першим увімкненням приладу перевірте, чи відповідають технічні характеристики виробу, зазначені на коробці, параметрам електромережі.
- Всі частини м'ясорубки, що будуть контактувати з продуктами (крім корпусу), вимийте теплою водою з миючим засобом.
- Перед підключенням приладу до електромережі необхідно перевірити, чи вимкнений він (перемикач "ON/OFF" перекинути на позицію "OFF", а кнопка "ON/O/R" в положення "O").

МОНТАЖ ПРИЛАДУ

- Вставте горловину однією рукою у корпус, іншою рукою вставте, в отвір на корпусі, гвинт-фіксатор. Затягніть (не перетягуючи) гвинт, у напрямку годинникової стрілки. (мал.2)
- Вставте в блок м'ясорубки шнек довгим

кінцем, і повертайте його, поки він не встане на місце. (мал.3).

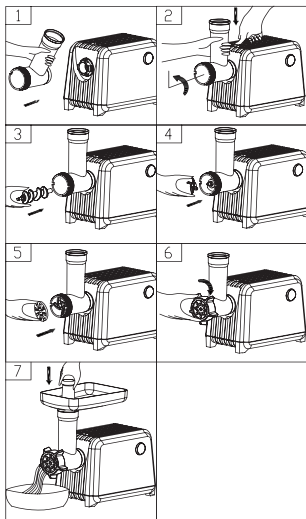
- Надягніть на шнек ніж, як вказано на малюнку (мал.4), так щоб ріжучі крайки ножу щільно прилягли до її поверхні, інакше м'ясо не буде перемелюватися.
- Потім встановіть одну з решіток так, щоб її виступи ввійшли до пазів на корпусі блоку м'ясорубки (мал.5).
- Притримуючи решітку затягніть (не перетягуючи) кільцеву гайку (мал.6).
- Установіть на блок м'ясорубки лоток для продуктів.

- Поставте м'ясорубку на рівну поверхню.

- Не перекиривайте вентиляційні отвори на нижній і боковій панелях.

ОБРОБКА М'ЯСА

- Поріжте продукти на шматки такого розміру, (рекомендується м'ясо



- Покладіть м'ясо на лоток і поступово додавайте його у м'ясорубку за допомогою проштовхувача (мал.7).

- Після закінчення роботи вимкніть м'ясорубку і відключіть її від електромережі.

без кісток, жиру та жил, рекомендовані розміри шматка: 20 мм x 20 мм x 60 мм), щоб вони легко проходили в завантажувальну горловину.

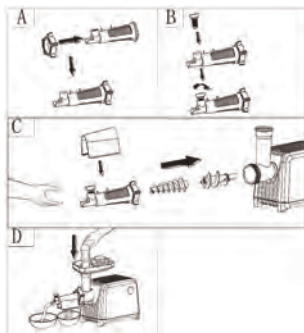
- Підключіть м'ясорубку до електромережі та увімкніть її. Перемикач "ON/OFF" перемкнути на позицію "ON".

ФУНКЦІЯ “РЕВЕРС”

- У разі перешкод, заклинюванні валу, вимкніть прилад, повернувши “R / ON” на позицію “R”, а також перемикач “ON / OFF / Reverse” перемикач в положення “R”.
- Гвинт буде обертатися у зворотному напрямку, і горловина стане порожньою.
- Якщо це не допомагає, вимкніть пристрій і очистіть його.

НАСАДКА ДЛЯ ПОМІДОРІВ (для моделі RMG201-T)

- Встановіть затискаюче кільце на насадку для помідорів (мал. А).
- Встановіть гвинт для регуляції на передню частину насадки для помідорів (мал. В).
- Встановіть насадку як показано на мал. С.
- Встановіть контейнери під насадкою для томатів,



відповідно мал. D для збору соку та очистків. Помідор варто нарізати на шматки, не більше отвору м'ясорубки, це може зменшити час роботи. Потім м'яко натисніть на штовхач. .

- Регулювання гвинта може зробити сік більш густим або рідким.

ШВИДКІ КОТЛЕТИ З ФАРШУ

Інгредієнти:

- 1 кг нежирної свинини
- 1/3 білого батона
- 1/2 склянки молока або вершків
- 1 велике яйце

- 2 цибулини
- 1 невелика морквина
- 2-3 зубчики часнику
- Рослинне масло для смаження
- 2 ст. л. борошна
- Сіль, перець за смаком

Спочатку приготуємо фарш для домашніх котлет:

З батона обрізаємо скоринки, але не викидаємо, вони нам стануть в нагоді. Ріжемо батон шматочками і заливаємо молоком, а краще вершками.

Після цього розминаємо батон виделкою.

Чистимо цибулю, ріжемо четвертинками. Чистимо моркву.

М'ясо ріжемо шматочками.

Провертаємо через м'ясорубку м'ясо, цибулю, розкрошенню батон і морквину. В останню чергу прокручуємо скоринки, які ми зрізали з батона.

Очищені зубчики часнику

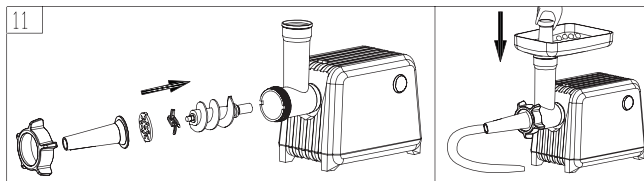
пропускаємо через прес. Яйце збиваємо вінчиком. Додаємо у фарш яйце і часник, солимо, перчимо і добре перемішуємо. Насипаємо в тарілку 2 ст. л. муки. Робимо невеликі овальні котлетки і обвалюють їх у борошні.

Розігріваємо сковороду, наливаємо 5-6 ст. л. рослинного масла і на середньому вогні обсмажуємо котлети з двох сторін до рум'яної скоринки. Потім закриваємо сковороду кришкою, зменшуємо вогонь до мінімуму і доводимо котлети до готовності 7-10 хвилин.

ДОМАШНЯ КОВБАСА ЗАПЕЧЕНА В ДУХОВЦІ

Інгредієнти:

- Свинина – 1,2 кг
- Сало – 300 г.
- Сіль, перець за смаком
- Вода – 1 склянка
- Часник – 5 зубців



Надіваємо на м'ясорубку ніж для нарізання м'яса шматочками, перемелюємо. Сало можна перемолоти теж через цей ніж (ковбаса вийде більш сухішою), а можна порізати шматочками (ковбаса вийде більш жирною). Додати сіль, перець, подрібнений на тертці часник, воду і все ретельно перемішуємо, ставимо у холодильник на 1-2 години.

Підготовлені кишки починаємо фаршем за допомогою спеціальної насадки (мал.11), зав'язуємо кінці і проколюємо голкою кишку по всій довжині з обох боків, щоб вийшло повітря і кишка не лопнула в процесі випікання.

Викладаємо ковбасу на застелене пергаментом деко і ставимо запікатися у попередньо розігріту до 200 °С духовку.

Кожні 20 хвилин виймаємо ковбасу і перевертаємо на інший бік, щоб вона добре обсмажилася з усіх боків.

Випікаємо до тих пір, доки ковбаса не зарум'яниться, приблизно 50-60 хвилин.

ДОМАШНІ ПЕЛЬМЕНИ

Інгредієнти:

- Боршно – 1.5 кг
- Вода – 0,5 л
- Фарш – 1 кг
- Цибуля – 1 шт.
- Сіль, перець

1. Спочатку необхідно приготувати туге тісто. Для цього просійте борошно

у миску, додайте пів літри води та дрібку солі. Замісіть тісто.

2. Далі приготуйте начинку додавши до фаршу натерту на мілкій тертці цибулю, сіль, перець і все ретельно перемішайте.

3. Візьміть трохи тіста, розкатайте тонким шаром і викладіть на попередньо посипану борошном форму.

4. Далі викладіть начинку для пельменів в заглибини, які утворились у тісті від форми.

5. Візьміть ще один невеликий шматок тіста, розкатайте тонким шаром і накрийте форму із тістом і начинкою.

6. Потім добре розкатайте качалкою поверх тіста щоб сформувалися пельмені.

7. Перевертаємо форму і вистукуйте зліплені пельмені.

8. Кидайте пельмені у кип'ячу воду і варіть приблизно 10 хвилин.

За смаком додайте до пельменів вершкове масло та майонез або кетчуп.

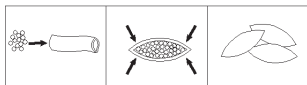
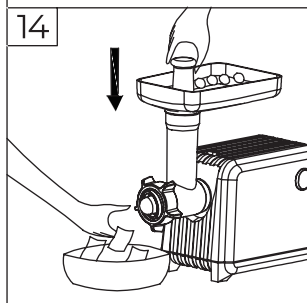
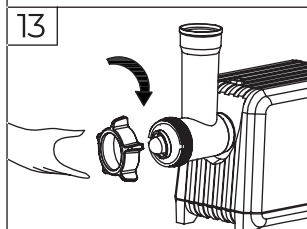
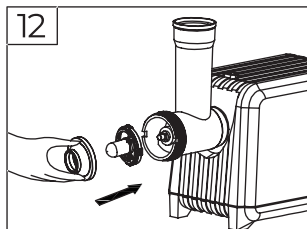
«КЕББЕ» ПО-ЛІВАНСЬКИХ

Інгредієнти:

- Булгур – 200 г
- Яловичий фарш – 1200 г
- Цибуля – 2 шт.
- Спеції, сіль, перець
- Вершкове масло – 75 г
- Кедрові горіхи – 100 г

Зерна булгура або пшеничної крупи слід замочити на півгодини у воді, бажано теплою і віджати. Яловичину, цибулю і спеції прокрутити через м'ясорубку і все ретельно перемішати в блендері, після його поставити на холод.

Окремо прокрутити 300 г яловичини, кедрові горішки і змішати і обсмажити на маслі. Не забути додати також іншу цибулину. Готовий



фарш слід порізати дрібними шматками, а руки попередньо змочити водою, як при готуванні люля-кебаб. Робити кульки потрібно уміючи, надаючи їм форму пиріжків. Їх слід начинити першим фаршем і запекти в духовці. Подати до столу слід кеббе, посипаний зверху дрібно нарізаною зеленню.

Ліванці люблять прикрашати блюдо базиліком і спеціальною зеленню, званої кундзюк. Вона додає м'ясу пікантність і оригінальний смак. Можна при оформленні страви підключити власну фантазію і прикрасити кеббе овочами або навіть фруктами.

ТОМАТНИЙ СІК (Для RMG201-T)

Інгредієнти:

- Помідори – 1,5 кг (за смаком)
 - Сіль – 30 г (за смаком)
- Зрілі помідори промити.

Розрізати навпіл, вирізати зелений стрижень.

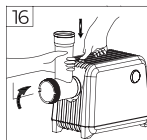
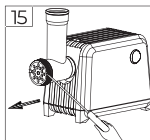
Потім помідори пропустити через м'ясорубку. Ємність з соком поставити на вогонь, підігріти до кипіння. Сік процідити через друшляк. Банки помити, простерилізувати. Отриманий сік кип'ятити 10 - 15 хв. Додати сіль. Перемішати. Сік розлити в гарячі простерилізовані банки і закатати. Смачного!

РОЗБОРКА

- Вимкніть м'ясорубку та прослідкуйте, щоб двигун повністю зупинився.
- Відключіть прилад від електро-мережі.
- Розбирання потрібно проводити в зворотному порядку від зборки (мал. 6-1).
- Для полегшення розбирання в кільцевій гайці передбачені спеціальні виступи. (мал. 12).
- Щоб усунути, підніньте її викруткою і вийміть (мал. 13).

ОЧИЩЕННЯ

- Звільніть прилад від залишків продуктів. Вимийте теплою водою з м'яким засобом всі контактуючі з продуктами деталі.
- Не застосовуйте органічних розчинників, абразивних та агресивних речовин, це може призвести до пошкодження алюмінієвої поверхні.
- Не занурюйте корпус електродвигуна у воду. Протирайте його вологою тканиною.
- Відбілювачі та бензин можуть пошкодити корпус.
- Чисті і висушені ніж з решітками протріть тканиною, просоченою рослинною олією.



model
RMG200-W&RMG201-T

rotex
комфортна техніка для тебе

ТЕХНІЧНІ ДАНІ

Діапазон номінальної
напруги: 220-240 В

Номінальна частота:
50 Гц

Максимальна потужність:
2000 Вт

Номінальна потужність:
550 Вт

УМОВИ ГАРАНТІЙНОГО ОБСЛУГОВУВАННЯ

ШАНОВНИЙ ПОКУПЕЦЬ!

Компанія Rotex висловлює подяку за Ваш вибір і гарантує високу якість та бездоганне функціонування придбаного Вами виробу при дотриманні правил його експлуатації. Термін гарантії на всі вироби – 24 місяці з дня придбання. Даним гарантійним талоном Rotex підтверджує справність даного виробу і бере на себе зобов'язання щодо безкоштовного усунення всіх несправностей, що виникли з вини виробника. Гарантійний ремонт може бути проведений у авторизованому сервісному центрі на території України.

УМОВИ ГАРАНТІЇ:

1. Справжня гарантія має силу при дотриманні наступних умов:

– правильне і чітке заповнення гарантійного талона з зазначенням найменування моделі, її серійного номера, дати продажу і печатки фір-

ми-продавця у гарантійному талоні і відривних купонах;

– наявність оригіналу квитанції (чека), що містить дату покупки.

2. Rotex залишає за собою право на відмову в гарантійному обслуговуванні у випадку ненадання вищезгаданих документів або якщо інформація в них буде неповною, нерозбірливою, суперечливою.

3. Гарантія не включає періодичне обслуговування, встановлення, налаштування виробу вдома у власника.

4. Не підлягають гарантійному ремонту вироби з дефектами, що виникли унаслідок механічних пошкоджень; недотримання умов експлуатації або помилкових дій власника; неправильного встановлення, транспортування; стихійних лих (блискавка, пожежа, повінь і т.п.), а також інших причин, що знаходяться поза контролем продавця і виробника; попадання всередину виробу сторонніх предметів, рідин, комах; ремонту або внесення конструктивних змін

УМОВИ ГАРАНТІЙНОГО ОБСЛУГОВУВАННЯ

ШАНОВНИЙ ПОКУПЕЦЬ!

Компанія Rotex висловлює подяку за Ваш вибір і гарантує високу якість та бездоганне функціонування придбаного Вами виробу при дотриманні правил його експлуатації. Термін гарантії на всі вироби – 24 місяці з дня придбання. Даним гарантійним талоном Rotex підтверджує справність даного виробу і бере на себе зобов'язання щодо безкоштовного усунення всіх несправностей, що виникли з вини виробника. Гарантійний ремонт може бути проведений у авторизованому сервісному центрі на території України.

УМОВИ ГАРАНТІЇ:

1. Справжня гарантія має силу при дотриманні наступних умов:

– правильне і чітке заповнення гарантійного талона з зазначенням найменування моделі, її серійного номера, дати продажу і печатки фір-

ми-продавця у гарантійному талоні і відривних купонах;

– наявність оригіналу квитанції (чека), що містить дату покупки.

2. Rotex залишає за собою право на відмову в гарантійному обслуговуванні у випадку ненадання вищезгаданих документів або якщо інформація в них буде неповною, нерозбірливою, суперечливою.

3. Гарантія не включає періодичне обслуговування, встановлення, налаштування виробу вдома у власника.

4. Не підлягають гарантійному ремонту вироби з дефектами, що виникли унаслідок: механічних пошкоджень; недотримання умов експлуатації або помилкових дій власника; неправильного встановлення, транспортування; стихійних лих (блискавка, пожежа, повінь і т.п.), а також інших причин, що знаходяться поза контролем продавця і виробника; попадання всередину виробу сторонніх предметів, рідин, комах; ремонту або внесення конструктивних змін

неуповноваженими особами; використання приладу в професійних цілях; відхилень від Державних технічних стандартів живлячих, телекомунікаційних і кабельних мереж; при виході з ладу деталей, що мають обмежений термін служби.

5. Справжня гарантія не обмежує законних прав споживача, наданих йому чинним законодавством.

ГАРАНТІЙНІ ЗОБОВ'ЯЗАННЯ

Даний виріб призначений тільки для побутового застосування!

I. ТЕРМІН ГАРАНТІЇ ЯКОСТІ І ВІДПОВІДНОСТІ ЗАЯВЛЕНОМУ ТЕХНІЧНОМУ СТАНУ СКЛАДАЄ:

- 1) На виріб – 24 місяці з дня його продажу (підтверджується товарним чеком);
- 2) На замінені після закінчення гарантійного терміну вузли, агрегати і запасні частини – 30 днів з дня їх установки у виріб

(підтверджується в гарантійному талоні відповідною відміткою з круглою печаткою сервісного підприємства).

- 3) При обміні товару на аналогічну модель у гарантійному талоні вписується дата продажу товару та дата ремонту товару шляхом обміну.

II. ВИМОГИ ДО ПРЕТЕНЗІЙ.

З метою посилення відповідальності експертів за висновок, претензії що до якості виробу і його технічного стану, приймаються тільки в уповноважених сервісних підприємствах, а також у сервісних відділах роздрібної торгівельної мережі, де був придбаний виріб.

III. ПРОВЕДЕННЯ ГАРАНТІЙНОГО РЕМОНТУ:

- 1) Гарантійний ремонт виробу здійснюється вказаним в гарантійному талоні або іншим уповноваженим сервісним підприємством.
- 2) У разі проведення

гарантійного ремонту гарантійний термін на сам виріб і його комплектуючі частини, які не були замінені при ремонті, продовжується на термін перебування виробу у ремонті.

IV. ВАЖЛИВО! ГАРАНТІЯ НА ВИРІБ ВТРАЧАЄ СИЛУ У РАЗІ, КОЛИ:

- 1) Виріб не має цього гарантійного талона.
- 2) Гарантійний талон заповнений частково або неправильно і/або з виправленнями без їх підтвердження Продавцем;
- 3) Серійний номер на виробі видалений або пошкоджений, якщо він там був передбачений і раніше був записаний до гарантійного талону.
- 4) Ремонтні роботи проведені сервісним підприємством, не уповноваженим на даний вид діяльності (підтверджується Договором або одноразовою угодою).
- 5) Без узгодження з Продавцем до виробу внесені конструктивні зміни (під-

тверджується експертним висновком).

V. ГАРАНТІЯ НА ВІДПОВІДНІСТЬ ВИРОБУ ЯКОСТІ НЕ РОЗПОВСЮДЖУЄТЬСЯ НА ВИПАДКИ, КОЛИ НЕСПРАВНОСТІ ВИРОБУ БУЛИ ВИКЛИКАНІ:

- недбалим поводженням з ним і неправильною його експлуатацією (наприклад – експлуатація в умовах «не побутового характеру», де використання виробу непридатне через зміну його статусу як «прилад побутового призначення»; експлуатація з порушенням вимог загально прийнятих правил безпеки при експлуатації електричних приладів, недотриманням інструкції по монтажу і експлуатації, і т.д.);
- неправильними монтажними і/або пусконалагоджувальними роботами;
- транспортними та механічними пошкодженнями;
- використанням неякіс-

них або невідповідних витратних матеріалів;

- підключенням виробу до комунікацій і систем (електроживлення, водопровід, каналізація), не відповідним вимогам національних Державних стандартів;
- природними явищами, стихійними лихами, пожежею і т.д.;
- попаданням у виріб сторонніх предметів, речовин, рідин, тварин, комах і таке ін.

VI. НА КОРИСТЬ ВАШОЇ ВЛАСНОЇ БЕЗПЕКИ!!!

Ремонт і обслуговування виробу повинні здійснюватися тільки фахівцями сервісних центрів, навченими і атестованими на проведення подібних робіт. Будь ласка, запитуйте у Продавця інформацію про найближчий сервісний центр, уповноважений на проведення монтажних і/або пусконалагоджувальних робіт.

Адреси і телефони додаткових уповноважених Ди-

стриб'ютором сервісних центрів, ви зможете дізнатися у вашого Продавця.

Web: rotex.ua

YouTube: youtube.com/c/RotexTechnics2005

FB: facebook.com/rotex2005/

Строк (термін) придатності виробу - необмежений.

Строк служби виробу, за умови виконання правил використання виробу, становить 5 років

Дата виробництва збігається з серійним номером і номером партії, які вказані на упаковці товару, xxxx / xx / xx - рік, місяць та дата відповідно.

Виробник має право на внесення змін до дизайну, комплектації, а також до технічних характеристик виробу під час вдосконалення своєї продукції без додаткового повідомлення про зміни.

СПИСОК СЦ ПО СЕРВІСНОМУ ОБСЛУГОВУВАННЮ ТОВАРІВ ТОРГОВОЇ МАРКИ ROTEX

| МІСТО | НАЗВА СЦ | АДРЕСА | ТЕЛЕФОН |
|------------------|-----------------------------|----------------------------------|---|
| БІЛА ЦЕРКВА | СЦ "ЕЛІКОН" | БУЛ. ОЛЕКСАНДРИЙСЬКИЙ, 52 | 38(0456)38-29-00, (098)0176125 |
| ВІННИЦЯ | СЦ "ЕКСПЕРТ" | ВУЛ. ВАТУТІНА, 23/2 | 38(0432) 669758, 617071. 38(098) 620-91-51 |
| ВІННИЦЯ | СЦ "ТЕХСЕРВІС" | ВУЛ. КОСТЯНТИНА ВАСИЛЕНКА, 16 | 38(073)505-01-01, (098) 505-01-01 |
| ГУЛЯЙПОЛЕ | "ЕЛЕКТРОСВІТ" | ВУЛ. ШЕВЧЕНКА, 18-В | 38(06145) 4-14-21, (095) 35-11-442, (098) 55-80-348 |
| ДНІПРО | СЦ "УНІВЕРСАЛ СЕРВІС" | ВУЛ КОРОТКА, 41А | 38(056) 790- 04-60 |
| ДНІПРО | ТОВ "ЛОТОС" | ПР-Т. СЕРГІЯ НІГОНЯНА, 74 | (096)188-58-21, (067)444-00-57 |
| ЖИТОМИР | АСЦ"СЛАВА-СЕРВІС" | ПРОВУЛОК 3-Й ГОСПІТАЛЬНИЙ, 5 | (0412)464-864, (097) 829-43-36, (063) 310-00-80 |
| ЖИТОМИР | АСЦ "ЄВРОСЕРВІС" | ВУЛ.ЛЬВІВСЬКА,11 | (0412) 55-55-15, (093) 461-95-96 |
| ЖИТОМИР | ТЕХНОСЕРВІС "СФЕРА" | ВУЛ. БУЛЬВАР НОВИЙ, 7 | (0412) 44-51-00, (096) 908-77-95 |
| ЗАПОРІЖЖЯ | ЗФ ТОВ "ЛОТОС" | ВУЛ. ГОГОЛЯ, 175 | (050) 730-66-11, (063) 959-44-20 |
| ЗАПОРІЖЖЯ | СЦ "ЛІДЕР" | ПР-Т. СОБОРНИЙ, 102 | (061) 708-10-50, (095) 114-92-28, (067) 936-24-36 |
| ІВАНО-ФРАНКІВСЬК | СЦ "М-СТАЙЛ" | ВУЛ. НЕЗАЛЕЖНОСТІ, 179Б | 38(0342) 77-33-22, (050)433-33-44, (096)7332233 |
| ІВАНО-ФРАНКІВСЬК | ИФ ТОВ "ЛОТОС" | ВУЛ. ВОВЧИНЕЦЬКА, 223 | (0342) 75-60-40, (099)718-96-71 |
| КИЇВ | "АМАТІ-СЕРВІС" | ВУЛ. БОРИСПІЛЬСКА,9, КОРП.57 | (044) 369-50-01, 369-50-30 |
| КИЇВ | СЦ "SKELETON" | ПР-Т. П. ГРИГОРЕНКА, 22/20 | (044) 337-77-12 (050) 205-12-12, (098) 205-12-12, (063) 205-12-12 |
| КИЇВ | ТОВ "ПОБУТТЕХ СЕРВІС" | ВУЛ. ПЕТРА САГАЙДАЧНОГО, 12 | (044) 298-00-50, (044) 298-00-51, (067) 238-30-99, (050) 344-42-42 (VIBER), |
| КИЇВ | ТОВ «АУДІО ВІДЕО СЕРВІС» | ВУЛ. МАРТИРОСЯНА, 12 | (044)245-73-31 |

| | | | |
|---------------|------------------------------|--|--|
| КИЇВ | ФОП ПОЛЕЩУК А.В. | ВУЛ. ЧИСТЯКІВСЬКА, 2А, ОФ. 213 (2 ЕТАЖ) | (068)8282488, (095)8282488, (073)8282488 |
| КРОПИВНИЦЬКИЙ | СЦ "ОПТРОН" | БУЛ. СТУДЕНТСЬКИЙ, 1 | (0522) 24-96-47, ФАКС 24-45-22 |
| КРОПИВНИЦЬКИЙ | КФ ТОВ "ЛОТОС" | ВУЛ. КОРОЛЕНКА, 2 | (0522) 35-79-23, (0522) 27-33-00, (067) 560-01-24 |
| КОЛОМИЯ | ФОП УСТЯК Я. В. | ВУЛ. БАНДЕРИ,17/1 | (067) 6722485, (066) 6571175 |
| КОНОТОП | СЦ "АЛЕКСЕЙ" | ПР. ЧЕРВОНОЇ КАЛИНИ, 11 | (05447) 6-13-56; (097)9207602 |
| КОРОСТЕНЬ | СЦ "АВТОРИТЕТ" | ВУЛ. ШЕВЧЕНКА, 28 | (04142) 9-23-11, ФАКС 5-06-27 |
| КОРОСТЕНЬ | ПП "МУРАВИЦЬКІ" | ВУЛ. Ж. КУДАКОВА, 2-В | (04142) 5-05-04, (098)4481577 |
| КРАМАТОРСЬК | СЦ "САТУРН-ДОНБАС" | ВУЛ. ПОШТОВА, 5А | (050) 973-20-14, (097) 077-48-92. |
| КРАМАТОРСЬК | СЦ "ЕЛМА-СЕРВІС" | БУЛ. КРАМАТОРСКИЙ, 3 | (0626)488597, (0626)490571, (095)7009588, (096)3255838 |
| КУП'ЯНСЬК | ФОП ЩЕРБАК О.В. (ЕКВАТОР) | ЖОВТНЕВА ПЛОЩА, 10/2 | (05742) 22-033, (099) 223-79-98 |
| КРЕМЕНЧУК | СЦ "ЕКОСАН" | ВУЛ. АКАДЕМІКА МАСЛОВА, 44, ОФ.2 | (05366) 3-91-92. (066) 230-44-71. (096) 446-71-06 |
| КРИВИЙ РІГ | КРФ ТОВ "ЛОТОС" | ВУЛ. СОБОРНОСТІ, 56 | (056) 440-07-79, (067) 998-05-20 (097) 503-00-77, (095) 503-00-77 |
| ЛУБНИ | ФОП КОПОТУН О. П. | ВУЛ. МОНАСТІРСЬКА, 50 | (050) 107-77-17, (067) 787-23-23, (063) 579-59-69, (068) 641-66-86, (05361) 74-335 |
| ЛУЦЬК | СЦ "ВАШ МАСТЕР" | ПР-Т. ПЕРЕМОГИ, 22 | (03322) 3-01-03, (067)115-73-80, (073)487-22-82, (099)316-31-23 |
| ЛЬВІВ | СЦ "РОСІМПЕК" | ВУЛ. ШАРАНЕВИЧА, 28 | (032) 239-55-77, 239-51-52 |
| ЛЬВІВ | ФОП "ХАВТУР Р.Б." | ВУЛ. ЗЕЛЕНА, 153 | (032) 270-74-79, (067) 729-33-93 |
| МАРІУПОЛЬ | СЦ "МАЙСТЕР ТА МАРГАРИТА" | ПР-Т. МИРУ, 96 | (0629) 49-36-06, (098) 370-78-08 |
| МАРІУПОЛЬ | МАРФ ТОВ "ЛОТОС" | ПР-Т. МЕТАЛЛУРГІВ, 95 | (0629) 49-30-05, (0629) 49-30-06, (098) 998-50-28 |

| | | | |
|---------------|------------------------------|---|--|
| МЕЛІТОПОЛЬ | СЦ "MASTERJECK" | ПР-Т. 50-РІЧЧЯ ПЕРЕМОГИ, 32/2 | (098) 0484481, (098) 6137331 (0619) 466996 |
| МУКАЧЕВЕ | СЦ "СИГНАЛ" | ВУЛ. ПУШКІНА 24/1-А | 38(099) 262-11-18 |
| МИКОЛАЇВ | СЦ "ЗАКОН ОМА" | ВУЛ. КОСМОНАВТІВ, 81/16, ОФІС 326 | (051) 272-52-32, (063) 156-59-18 |
| МИКОЛАЇВ | АСЦ "ТЕЛЕСЕРВІС ЛТД" | ВУЛ. ОКЕАНІВСЬКА, 1 | (0512) 63-33-40 |
| МИКОЛАЇВ | НФ ТОВ "ЛОТОС" | ВНУТРІШНЬОКВАРТАЛЬНИЙ ПРОЇЗД, 2 | (0512) 58-06-47, (0512) 24-22-60 |
| МИКОЛАЇВ | ТД "АЛЬЯНС УКРАЇНА" | ВУЛ. ВОКЗАЛЬНА, 5 | (099) 357-98-37 |
| НІКОПОЛЬ | СЦ "КОМПАНІЯ ЛІКС" | ВУЛ. ЕЛЕКТРОМЕТАЛУРГІВ, 54 ОФ. 5. (Р-Н 8-ГО КВАРТАЛА) | (050) 220-77-18 (VIBER) LICCS.RE- MONT@GMAIL. COM |
| НОВА КАХОВКА | СЦ "ЕЛЕКТРОН" | "ВУЛ.ГОРЬКОГО 48 - ДРІБНА ПОБУТОВА ТЕХНІКА ВУЛ. СОБОРНА, 33-А - ВЕЛИКА ПОБУТОВА ТЕХНІКА" | (05549) 7-83-98 |
| НОВОМОСКОВСЬК | ТОВ "ЛОТОС" | ВУЛ. СУЧКОВА, 54 | (097) 075-85-68, (050) 481-58-71, (066) 081-80-14 |
| ОДЕСА | СЦ "ПРОФІ" | ПР-Т. МАРШАЛА ЖУКОВА, 4/7 | (066)794-23-59, (097)741-63-69, (048)702-01-12 |
| ПАВЛОГРАД | ПФ ТОВ "ЛОТОС" | ВУЛ. ДНІПРОВСЬКА, 188 | (066) 950-91-32, (050)745-66-96 |
| ПОЛТАВА | "АМАТІ-СЕРВІС" | ВУЛ. ЗІНЬКІВСЬКА, 21 | (0532) 690946, (093) 5628125, (093) 5628154 |
| ПРИЛУКИ | "АМАТІ-СЕРВІС" | ВУЛ. КІЇВСЬКА, 371-А | (04637) 53982 |
| РІВНЕ | СЦ "ДП АДАМАНТ- РІВНЕ" | ВУЛ. ОРЛОВА, 2. (З ПОВЕРХ) | (0362) 45-00-42, (096) 677-71-04 |
| РІВНЕ | СЦ "ТІКО" | ВУЛ. ВІДІНСЬКА, 42А | (0362) 629-429, 288-902 |
| САМБІР | "ЕЛЕКТРОНІК" | ВУЛ. ЗАВОКЗАЛЬНА, 1Г | (096)7823373 |
| СЕВЕРОДОНЕЦЬК | ЧП «СДРТ» | ВУЛ. КУРЧАТОВА, 19-Б | (06452) 2-38-28 |
| СЛАВУТИЧ | «ТЕЛЕАТЕЛЬЄ», ФОП МЕЛЕШКО | ВУЛ. МОСКОВСЬКИЙ КВАРТАЛ, 10 | (04579) 29895, (066) 0750479 |
| СЛОВ'ЯНСЬК | СЦ "ЕЛМА-СЕРВІС" | ВУЛ. СВОБОДИ, 5 | (099)5137726, (068)6728805 |
| СМІЛА | СЦ "ЛАСК-СЕРВІС" | ВУЛ. МІЧУРИНА, 32 | (04733) 4-61-82, (04733) 4-31-35 |
| СТРИЙ | КП "ТЕЛЕРАДІОСЕРВІС" | ВУЛ. ШЕВЧЕНКА, 171Б, ОФІС 10 | (067) 511-62-00, (03245) 5-83-81 |
| СУМИ | СЦ "ЕЛЬФ" | ВУЛ. ПЕТРОПАВЛІВСЬКА, 86/1 | (542) 210-679, 650-340, 655-510 |
| СУМИ | СЦ «ЛІДЕР-ОПТ СЕРВІС» | ПР-Т. КУРСЬКИЙ, 25/1 | (096) 532-35-64, (095)573-96-60 |

| | | | |
|--------------|----------------------------------|---|--|
| ТЕРНОПІЛЬ | СЦ "РАДІО-СЕРВІС" | ВУЛ. ВЕРБИЦЬКОГО, 7 | (0352) 51-85-51 |
| УЖГОРОД | СЦ "РЕМОНТ ДОМАШНЬОЇ ТЕХНІКИ" | ВУЛ. ЛЕГОЦЬКОГО, 3/2 | (031) 2-654-266 |
| УМАНЬ | "ЦСО ЕЛЕКТРОН- СЕРВІС" | ВУЛ. УСПЕНСЬКА, 1/24 | (04744) 4-66-14, 4-61-34 |
| ХАРКІВ | СЦ "ДІСА-СЕРВІС" | ВУЛ.ТОБОЛЬСКА, 69 ВХІД З БОКУ ВУЛ. 23 СЕРПНЯ, 64 | (099) 347-39-39, (063) 475-39-39, (098) 647-39-39 |
| ХАРКІВ | СЦ "ЮПІТЕР" | ВУЛ. ДУДИНСЬКОЇ, 4/6 | (063) 475-39-39, (098) 647-39-39 |
| ХАРКІВ | СЦ "ОКІ ДОКІ" | ВУЛ.СЕРГІЯ ЄСЕНІНА, 9 | (050) 585-00-99 (067) 253-00-99 (063) 202-00-99 (057) 755-744-4 |
| ХЕРСОН | СЦ "ДИСПЛЕЙ-ПЛЮС" | ВУЛ. РОБІТНИЧА, 66 | (0552) 48-57-77, ФАКС 49-01-52 |
| ХЕРСОН | СЦ "РАДІО" | ВУЛ. ЯРОСЛАВА МУДРОГО, 23 | (0552) 26-44-79, 22-57-30, 22-61-21 |
| ХЕРСОН | ХФ ТОВ "ЛОТОС" | ПР-Т. 200 РІЧЧЯ ХЕРСОНА, 9 | (067)785-46-35, (050)49-46-043 |
| ХМЕЛЬНИЦЬКИЙ | СЦ "ЮС-СЕРВІС" | ВУЛ. ПРОСКУРІВСЬКОГО ПІДПІЛЛЯ, 117 | (382) 70-03-32 |
| ЧЕРКАСИ | ЧП "РТСЦ "ВСЬ СВІТ ЧЕРКАЩИНИ" | ВУЛ. ПРИПОРТОВА, 22-А КОРП.1 ОФ. 220 | (0472) 383790, 383690 |
| ЧЕРКАСИ | СЦ "ТЕХНО-ХОЛОД" | ВУЛ.МАКСИМА ЗАЛІЗНЯКА 146, ОФ.102 | (096) 505-63-63, (073) 167-57-37, (099) 5367535 |
| ЧЕРНІВЦІ | СЦ "ФОП ГРИНЧУК В.В." | ВУЛ. РУСЬКА, 234-Г | (0372) 507-100, (099) 029-69-67 |
| ЧЕРНІГІВ | СЦ "НАШ СЕРВІС" | ВУЛ. ШЕВЧЕНКА, 4 | (0462) 675 858 |

ГАРАНТІЙНИЙ КУПОН

| | | | | | | | |
|---|---------------|------------------------|------------------------------|--------------------|-------------------|--------------|-----------------------|
| rotex ГАРАНТІЙНИЙ КУПОН №3 | Артикул | Виробничий номер | Адреса/телефон клієнта | Дата прийому | Дата видачі | Дефект | Підпис, печатка |
| rotex ГАРАНТІЙНИЙ КУПОН №2 | Артикул | Виробничий номер | Адреса/телефон клієнта | Дата прийому | Дата видачі | Дефект | Підпис, печатка |
| rotex ГАРАНТІЙНИЙ КУПОН №1 | Артикул | Виробничий номер | Адреса/телефон клієнта | Дата прийому | Дата видачі | Дефект | Підпис, печатка |

ГАРАНТІЙНИЙ КУПОН

rotex

комфортна техніка для тебе

ГАРАНТІЙНИЙ КУПОН №1

rotex

комфортна техніка для тебе

ГАРАНТІЙНИЙ КУПОН №2

rotex

комфортна техніка для тебе

ГАРАНТІЙНИЙ КУПОН №3



ГАРАНТІЙНИЙ ТАЛОН

Артикул

Виробничий
номер

Дата
продажу

Штамп
магазину

Підпис
продавця

Підпис покупця, що
підтверджує ознайом-
лення і згоду з умовами
безкоштовного сервіс-
но-технічного обслуго-
вування виробу, а також
відсутність претензій до
зовнішнього вигляду та
кольору виробу.



rotex

+38 044 207 10 43
rotex.ua

 facebook.com/rotex2005
 youtube.com/c/rotextechnics2005

