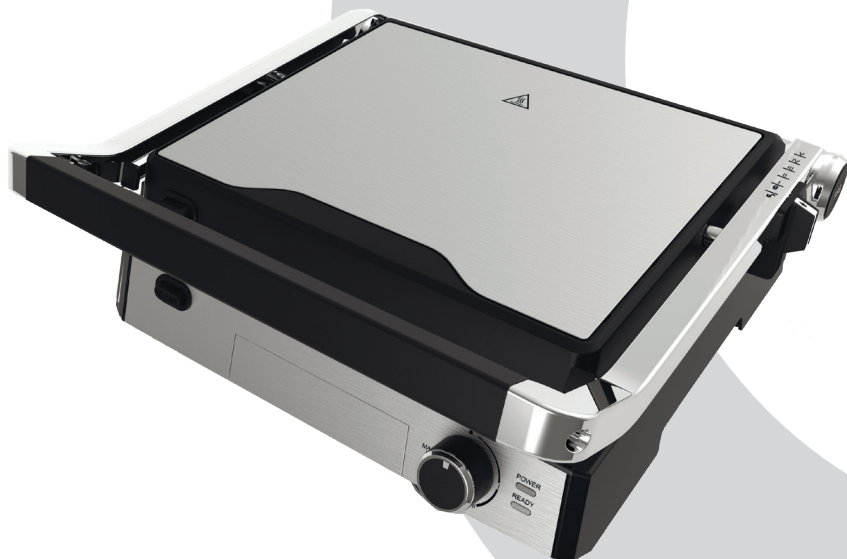


rotex

комфортна техніка для тебе



Інструкція з експлуатації стор. 2
Інструкція по эксплуатации стр. 16



ЕЛЕКТРИЧНИЙ КОНТАКТНИЙ ГРИЛЬ

ЭЛЕКТРИЧЕСКИЙ КОНТАКТНЫЙ ГРИЛЬ

RSM610-XL

ШАНОВНІ ПОКУПЦІ!

Ми раді, що ви обрали техніку ROTEX, і дякуємо Вам за довіру. Вітаємо вас з новим контактним грилем.

ВАЖЛИВІ ВКАЗІВКИ З ТЕХНІКИ БЕЗПЕКИ

- Перед використанням нового приладу вперше важливо, щоб Ви прочитали інструкції, викладені у цій брошурі, та дотримувалися їх, навіть якщо переконані, що добре знаєте, як користуватися такими приладами.

- Для використання приладу в майбутньому знайдіть для нього безпечне місце і тримайте цю брошуру під рукою.

- Використовуйте прилад лише за його прямим призначенням, як викладено в даній інструкції. Неправильне поводження з приладом може призвести до його поломки, заподіяти шкоду користувачеві або його майну.

- Електроприлад призначений лише для викори-

стання у побутових умовах. Він не призначений для комерційного застосування і роботи в їдальнях, на кухнях магазинів, офісів, фабрик або в інших робочих приміщеннях.

- Перед під'єднанням приладу до розетки перевіртеся, що номінальна напруга, вказана у його заводській табличці, відповідає напрузі в розетці. Живлення приладу повинно здійснюватися через пристрій захисту від диференціального струму (УЗО) з номінальним залишком робочого струму не більше 30 мА; прилад повинен бути підключений до розетки з заземлюючим контактом.

- Цей прилад можуть використовувати діти у віці від 8 років та особи з обмеженими фізичними, сенсорними або розумовими можливостями, або з нестачею досвіду та знань, якщо їм забезпечено нагляд або надано ін-

струкції щодо безпечного використання приладу, і вони розуміють пов'язані з цим небезпеки.

- Потрібно тримати прилад та його шнур у місці, недоступному для дітей віком менше ніж 8 років, коли прилад перебуває під напругою, охолоджується чи коли зберігається.

- Чищення і користувацьке обслуговування не може доручатися дітям до 8 років. Для дітей старшого віку це має відбуватися під наглядом дорослих.

- Дітям забороняється гратися з приладом.

- Тримайте прилад у недоступному для дітей місці та не залишайте його без нагляду у працюючому стані.

- З міркувань безпеки дітей не залишайте без нагляду поліетиленові пакети, що постачаються в якості упаковки для приладу. Існує небезпека удушення.

- Завжди розміщуйте прилад на стійкій, рівній та сухій поверхні, зали-

шаючи достатньо місця навколо.

- Використовуйте лише ті аксесуари, які рекомендує виробник.

- Не використовуйте прилад без плит для жарки.

- Завжди розігрівайте панель для готування, перш ніж почати готувати.

- Не переміщуйте прилад, поки він повністю не охолов.

- Для уникнення небезпеки ніколи не під'єднуйте цей прилад до зовнішнього таймера або системи дистанційного керування.

- Шнур живлення не повинен висіти над кутом столу або над робочою поверхнею, на якій стоїть прилад. Не допускайте зіткнення мережевого шнура з гарячими поверхнями або гострими краями меблів.

УВАГА!



Гаряча поверхня

Коли прилад працює, температура зовнішньої поверхні може бути підвищеною, а поверхні

пластин пристрою можуть сильно нагріватися. Щоб уникнути опіків, не торкайтеся гарячих поверхонь пластин, тримайтеся лише за ручку. Рекомендується користуватися прихватками (не входять до комплекту).

- Остерігайтеся виходу пари із зазорів між робочими панелями. Не підносьте руки близько до країв приладу.

- Не використовуйте прилад для приготування заморожених продуктів, перед приготуванням продукти слід розморозити.

- Не використовуйте прилад без піддону для жиру.

- Не вмикайте прилад без встановлених робочих панелей. Стежте, щоб робочі панелі були правильно встановлені та добре закріплені. Пластини мають бути надійно зафіксовані у приладі. Несправності, що виникли внаслідок неправильного або недбалого встановлення панелей, поз-

бавляють вас права на гарантійне обслуговування.

- Щоб уникнути пошкодження робочих панелей не використовуйте металеве кухонне приладдя, та не розрізайте продукти безпосередньо на робочих панелях. Використовуйте кухонне приладдя для посуду з антипригарним покриттям.

- Ніколи не торкайтеся пластин гострими або абразивними предметами, оскільки це може пошкодити антипригарне покриття.

- Змінні робочі панелі не можна мити в посудомийній машині, щоб уникнути пошкодження антипригарного покриття.

- Не використовуйте прилад для сушіння й обігрівання.

- Щоб зберегти антипригарні властивості покриття, уникайте надмірного попереднього розігріву порожнього приладу.

- Не використовуйте прилад поблизу предметів і

речовин, що легко займаються, а також поблизу предметів інтер'єру, що можуть деформуватися під впливом високої температури.

- Використовуйте прилад у приміщеннях із хорошою вентиляцією.

- Після закінчення приготування завжди встановлюйте регулятори температури в положення «MIN» і від'єднуйте прилад від мережі.

- Увага! Виймайте продукти одразу після приготування. У разі тривалого знаходження продуктів у ввімкненому приладі може статися займання.

- Перед тим, як знімати пластини, чистити гриль чи відкладати його на зберігання, дайте приладу повністю охолонути.

- Щоб уникнути ризику пожежі, в жодному разі не накривайте прилад під час роботи.

- Тримайте електроприлад в чистоті. Очищуйте прилад згідно із вказівками, наведеними в розділі

«Чищення і догляд».

- Після використання завжди очищуйте прилад.

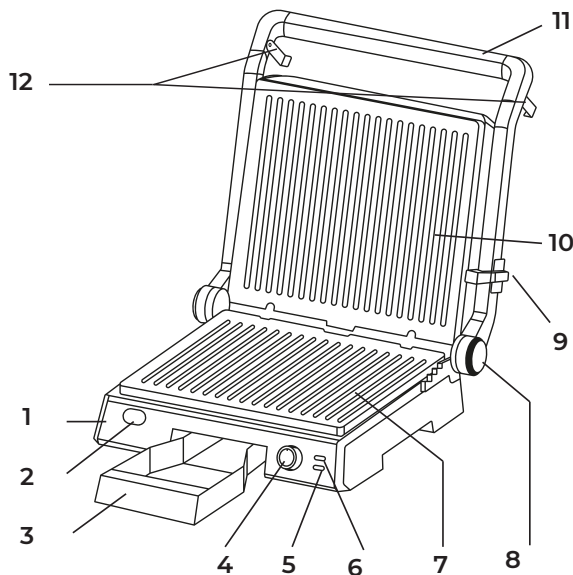
- Для від'єднання приладу від розетки електричної мережі потягніть за вилку кабелю живлення, у жодному разі не тягніть за кабель живлення, інакше можна пошкодити кабель живлення або розетку.

- Не розміщуйте електроприлад поблизу умивальника або раковини, не ставте його на приладди, що є джерелом тепла, а також поруч з ними.

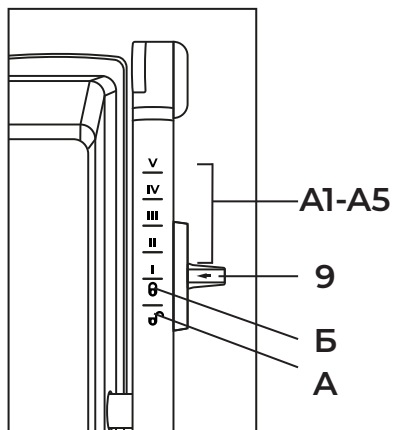
- Якщо кабель живлення пошкоджений, то з метою уникнення небезпечної ситуації його слід замінити у професійній майстерні або з допомогою кваліфікованого спеціаліста. Експлуатація електроприладу з пошкодженим кабелем живлення заборонена.

Не намагайтеся полагодити прилад самостійно. У разі виникнення проблем з приладом звер-

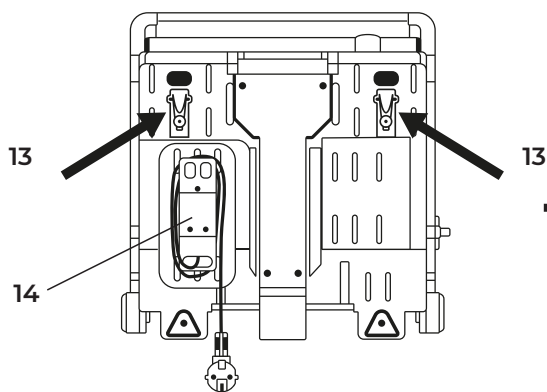
ОПИС ПРИЛАДУ



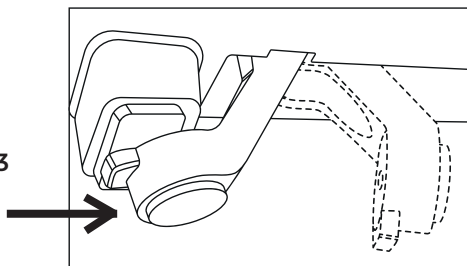
РЕЖИМИ ПОВЗУНКА-ФІКСАТОРА



ВИГЛЯД ЗНИЗУ



РЕЖИМ «АНТИЖИР»



- 1 Корпус
- 2 Кнопка фіксації нижньої робочої панелі
- 3 Піддон для жиру
- 4 Термостат (регулятор температури)
- 5 Індикатор нагрівання
- 6 Індикатор підключення
- 7 Нижня знімна панель
- 8 Кнопка відкриття на 180 градусів (режим «Барбекю»)
- 9

Повзунок-фіксатор (режими)

A *Гриль відкритий*

A1-A5 *З положення (A) «Гриль відкритий», підняти ручку (11), перемкнути на режими з A1 до A5 і налаштувати відстань між панелями*

B *Гриль закритий (для перенесення та зберігання гриля)*

- 10 Верхня знімна панель
- 11 Ручка
- 12 Додаткові опори верхньої робочої поверхні для режиму «Барбекю»
- 13 Ніжки для режиму «Антижир»
- 14 Відсік для шнура

Функція «Антижир»

Для оптимізації зовнішнього потоку жиру в піддон для жиру (3). На задній частині гриля є 2 відкидні ніжки (див. стрілки на сусідньому малюнку). Розкрийте їх, коли готуєте їжу з високим вмістом жиру. Це злегка піднімає передню частину приладу і

дозволяє отриманому жиру легше надходити в піддон для жиру (3). У режимі «одностороннього гриля» верхню пластину гриля (10) можна розташувати злегка під кутом з легким тиском (див. стрілку), щоб жир легко витікав.

ніться до авторизованого сервісного центру.

ПІДГОТОВКА ДО РОБОТИ

- Розпакуйте прилад.
- Видаліть з приладу пакувальний матеріал.
- Переконайтеся у відсутності пошкоджень корпусу і мережевого шнура.
- Перед першим використанням приладу виконайте його чищення, керуючись вказівками розділу «Чищення і догляд».
- Помістіть контактний гриль на плоску термостійку поверхню. Якщо поверхня вразлива до впливу високих температур, покладіть під контактну решітку термостійку дошку.

УВАГА!

Є ризик отримати опіки! Під час роботи приладу температура доступних поверхонь може бути дуже високою. Торкайтеся лише ручки (11) або термостата (4). Доступні поверхні контакт-ного гриля можуть сильно нагрітися. Використовуйте прихватки або рукавички для духовки, щоб уникнути опіків (до комплекту не входять).

- Ніколи не використовуйте металеві предмети, щоб діставати або перевертати продукти, які ви готуєте на грилі, оскільки вони можуть пошкодити покриття пластин гриля (7 і 10). Замість цього використовуйте термостійкий пластиковий або дерев'яний шпатель.
- Помістіть продукти для гриля безпосередньо на пластини гриля (7 і 10). Ніколи не використовуйте фольгу, тарілку або щось подібне в якості основи.
- Перед першим використанням контактного гриля переконайтеся, що піддон для жиру (3) вставлено правильно. Піддон для жиру (3) необхідно вчасно спорожняти, щоб уникнути його переповнення.
- Перед використанням приладу нанесіть невелику кількість рослинної олії на антипригарне покриття робочих поверхонь, розподіліть її по всій поверхні, надлишки видаліть паперовою серветкою. Закрийте прилад.

УВАГА!

- Перед тим, як увімкнути прилад, переконайтеся, що робоча напруга приладу

відповідає напрузі мережі.

- Вперше увімкніть прилад у добре провітрюваному приміщенні, в якому відсутні продукти харчування.

- Встановіть регулятор температури в положення «MIN». Закрийте пластилини, розмотайте мережевий шнур на всю довжину і вставте вилку в розетку. При цьому засвітиться індикатор вмикання в мережу - (6) «Індикатор підключення».

- Ручку регулятора температури встановіть у положення «MAX», при цьому засвітиться індикатор вмикання нагрівальних елементів (5) «НАГРІВАННЯ».

- Через 5–10 хвилин вимкніть прилад, встановивши ручку регулятора температури в положення «MIN», і вийміть вилку мережевого шнура з розетки.

- Дочекайтеся повного охолодження робочих поверхонь і видаліть з поверхонь залишки рослинної олії з допомогою паперової серветки.

Примітка: під час першого використання приладу нагрівальні елементи обгоряють, при цьому може

з'явитися невелика кількість диму або стороннього запаху. Це допустимо і не є дефектом.

УВАГА!

Допустимий час безперервної роботи приладу становить 40 хвилин, з обов'язковим подальшим від'єднанням від мережі та повним охолодженням. Забороняється піднімати та переносити прилад, під'єднаний до мережі, а також гарячий прилад.

ЕКСПЛУАТАЦІЯ

Гриль-прес призначений для приготування різних видів продуктів шляхом їх обсмажування на панелі, що нагрівається, або між двома нагрітими панелями.

Увага!

- **Забороняється вмикати гриль без встановлених знімних робочих поверхонь.**

- **Не використовуйте прилад без піддона для збирання жиру.**

- **Не відкривайте гриль під час розігрівання робочих поверхонь, у закритому положенні робочі поверх-**

ні нагріваються рівномірніше та швидше.

- Під час розігрівання робочих поверхонь встановлюйте регулятор (9) висоти верхньої робочої поверхні у положення «Гриль відкритий».

- Будьте обережні, під час роботи корпус грилю сильно нагрівається. Уникайте дуже близької відстані рук та інших відкритих ділянок тіла від робочої поверхні та зазорів з місцями виходу пари.

- Будьте обережними та остерігайтеся виходу пари із зазорів між робочими поверхнями. Не підносьте руки і не розташовуйте інші відкриті ділянки тіла.

- Встановіть прилад на рівну стійку суху поверхню.

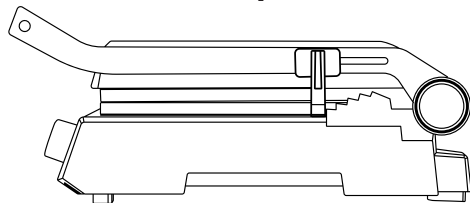
- Переконайтеся, що піддон для жиру встановлений правильно. Не використовуйте прилад без піддону.

- Змастіть робочі панелі рослинною олією.

- Встановіть регулятор температури в положення «MIN».

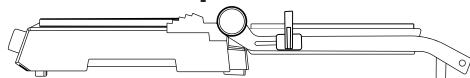
Виберіть режим для приготування:

Режим «Контактний гриль»



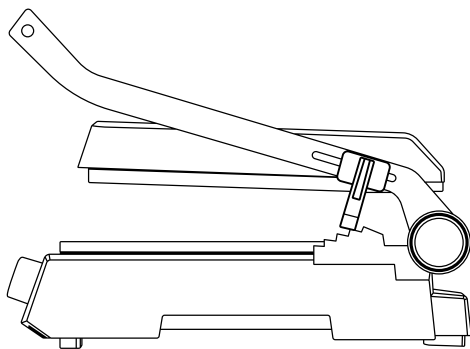
(закрите положення)

Режим «Барбекю»



(відкрите положення)

Режим «Легідне приготування»



- Розмотайте мережевий шнур на всю довжину і вставте вилку в розетку. При цьому засвітиться індикатор підключення (6).

- Обертанням ручки регулятора температури встановіть необхідну температуру нагрівання робочих поверхонь. Максимальна температура у положенні регулятора температури «MAX» становить 230 °С.

Рекомендація.

Не відкривайте прилад під час розігріву, в закритому положенні робочі панелі нагріваються рівномірно і швидше.

- При досягненні заданої температури робочих поверхонь індикатор «Індикатор нагрівання» (5) погасне, тепер можна починати приготування продуктів.
- Візьміться за ручку і розкрийте гриль.
- Обережно покладіть продукти на нижню робочу поверхню. Остерігайтеся опіків можливими бризками рідини або жиру.
- Ви можете використовувати прилад як контактний гриль. Для цього, тримаючись за ручку, опустіть верхню робочу поверхню та притисніть нею продукти.

Режим

«Легідне приготування».

Ви також можете зафіксувати верхню робочу поверхню на визначеній відстані від нижньої робочої поверхні. Для цього, тримаючись за ручку, трохи підніміть верхню робочу поверхню, перемистіть регулятор висоти (9)

у необхідне положення (від «I» до «V») та акуратно опустіть верхню поверхню.

Увага! Не торкайтеся корпусу приладу незахищеними руками. Одягайте термозахисні кухонні рукавиці.

- Після того, як продукти приготуються, візьміться за ручку та підніміть верхню робочу поверхню.
- Перекладіть приготовані продукти у відповідний посуд, використовуючи дерев'яні або термостійкі пластмасові кухонні аксесуари.

У разі повторного використання гриля встановіть регулятор висоти (9) верхньої робочої поверхні у положення А «Гриль відкритий», опустіть верхню робочу поверхню на нижню робочу поверхню та дочекайтесь розігрівання робочих поверхонь. По закінченні роботи з грилем, вимкніть його, встановивши ручку регулятора в положення «MIN», витягніть вилку мережевого шнура з розетки.

- Виконайте чищення приладу після його повного

охолодження.

Використання приладу в режимі «Барбекю»

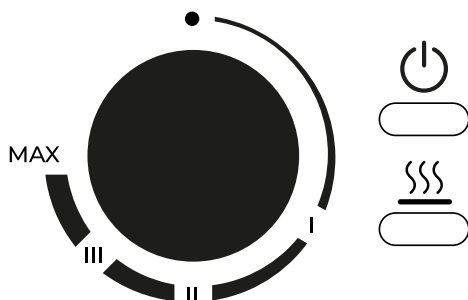
• Під час роботи гриля необхідно створити додатковий нахил робочим поверхням. Для цього поверніть додаткові опори в напрямку до ручки, а нижні додаткові опори поверніть до опорних ніжок — режим «Антижир».

• Візьміться за ручку і роз-

крийте гриль приблизно на 90 градусів. Утримуючи верхню робочу поверхню за ручку, натисніть на фіксатор (8) «180 градусів» та повністю розкрийте гриль, попередньо встановіть у робоче положення додаткові опори (12) верхньої робочої поверхні.

Примітка: розкривайте гриль тільки до під'єднан-

ТЕМПЕРАТУРНІ РЕЖИМИ



Поверніть термостат (4) на потрібне значення.

Продукт або функція	Режим термостата	Температура, °C	Час приготування (приблизно)
Розморожування	I	90-120	
Розігрівання	II	120-150	
Овочі	III	150-180	прибл. 5-7 хвилин
Креветки	III	150-180	прибл. 5-8 хвилин
Риба	III	150-180	прибл. 8-10 хвилин
Тост хлібний	MAX	180-230	прибл. 3-4 хвилини
Сендвіч	MAX	180-230	прибл. 2-4 хвилини
М'ясо, ковбаси	MAX	180-230	прибл. 6-8 хвилин
Птиця	MAX	180-230	прибл. 8-10 хвилин

ня його до мережі.

ЧИЩЕННЯ І ДОГЛЯД

- Від'єднайте прилад від мережі.
- Починайте чищення приладу лише після того, як він повністю охолов.
- Очищуйте прилад від залишків їжі та інших забруднень щоразу після використання. Не відкладайте чищення, щоб уникнути просихання залишків їжі, які буде важко видалити.
- Для видалення залишків їжі, що підгоріли, використовуйте будь-яку щітку з м'якою щетиною і лопаткою для чищення (входить до комплекту).
- Промийте знімні робочі поверхні в теплій проточній воді з невеликою кількістю миючого засобу. Потім протріть м'якою сухою серветкою.
- Для чищення корпусу гриля використовуйте м'яку вологу серветку або спеціальні миючі засоби для нержавіючої сталі.
- Не використовуйте для чищення металеві щітки або абразивні миючі засоби.
- Не занурюйте прилад у воду або інші рідини. Слідкуйте за тим, щоб вода не потрапляла

на електричні з'єднання.

ЗБЕРІГАННЯ

Перед тим, як прибрати прилад на зберігання, проведіть його чищення. Змотайте шнур живлення. Прилади зберігаються у закритому сухому і чистому приміщенні за температури навколишнього повітря не вище ніж + 40°C і відносної вологості повітря не вище ніж 70%, а також відсутності у навколишньому середовищі кислотних та інших випарів, які негативно впливають на матеріали приладів. Зберігайте прилад у недоступному для дітей місці.

ТЕХНІЧНІ

ХАРАКТЕРИСТИКИ

Електроживлення:

220-240 В ~ 50-60 Гц

Номинальна потужність:

1800-2000 Вт

Максимальна потужність:

2000 Вт

КОМПЛЕКТАЦІЯ І КОЛІР ВКАЗАНІ НА УПАКОВЦІ ПРОДУКТУ

Всі матеріали даної інструкції були ретельно перевірені. У разі вияв-

лення помилок, упущень і невідповідностей компанія залишає за собою право остаточного трактування. Виробник має право на внесення змін до дизайну, комплектації, а також до технічних характеристик виробу під час вдосконалення своєї продукції без додаткового повідомлення про ці зміни.

ПРИМІТКА

Термін зберігання необмежений. Дата виробництва збігається із серійним номером і номером партії, які вказані на упаковці товару, xxxx / xx / xx — рік, місяць та день відповідно.

Термін придатності виробу становить 5 років.

Строк служби виробу, за умови виконання правил використання виробу, становить 5 років.

УТИЛІЗАЦІЯ



Даний символ на виробі та упаковці означає, що використані електричні та електронні вироби, не по-

винні утилізуватися разом зі звичайними побутовими відходами. Їх потрібно здавати до спеціалізованих пунктів прийому. Для отримання додаткової інформації щодо існуючих систем збору відходів зверніться до місцевих органів влади. Належна утилізація допоможе зберегти цінні ресурси та запобігти можливому негативному впливу на здоров'я людей і стан довкілля, які можуть бути спричинені неправильним поводженням з відходами. Ви можете зробити внесок в охорону довкілля!

Будь ласка, дотримуйтеся місцевих норм — передавайте електричне обладнання, що вийшло з ладу, до відповідного центру

ДЛЯ НОТАТОК

УВАЖАЕМЫЕ ПОКУПАТЕЛИ!

Мы рады, что вы выбрали технику ROTEX, и благодарим за доверие. Поздравляем вас с покупкой нового контактного гриля.

УКАЗАНИЯ ПО БЕЗОПАСНОСТИ

Перед использованием нового прибора впервые важно, чтобы вы прочитали инструкции, изложенные в этой брошюре, и придерживались их, даже если уверены, что знаете, как пользоваться таким прибором.

- Для использования прибора в будущем найдите безопасное место и держите эту брошюру под рукой.

- Используйте прибор только по его прямому назначению, как изложено в настоящей инструкции. Неправильное обращение с прибором может привести к его поломке, причинить вред пользователю или его имуществу.

- Электроприбор предназначен только для использования в бытовых условиях. Он не предназначен для коммерческого применения и работы в столовых, на кухнях магазинов, офисов, фабрик или в других рабочих помещениях.

- Перед подсоединением прибора к розетке убедитесь, что напряжение, указанное в его заводской табличке, соответствует напряжению в розетке. Питание прибора должно производиться через прибор защиты от дифференциального тока (УЗО) с номинальным остатком рабочего тока не более 30мА; прибор должен быть подключен к розетке с заземляющим контактом.

- Этот прибор могут использовать дети в возрасте от 8 лет и лица с ограниченными физическими, сенсорными или умственными возможностями или с недостатком опыта и знаний, если им

обеспечен надзор или предоставлены инструкции по безопасному использованию прибора, и они понимают связанные с этим опасности.

- Нужно держать прибор и его шнур в месте, недоступном для детей младше 8 лет, когда он находится под напряжением, охлаждается или когда хранится.

- Очистка и обслуживание прибора нельзя поручать детям до 8 лет. Для детей старшего возраста это должно происходить под присмотром взрослых.

- Детям запрещено играть с прибором.

- Храните прибор и в недоступном для детей месте и не оставляйте его без присмотра в работающем состоянии.

ВНИМАНИЕ!

Из соображений безопасности детей не оставляйте без присмотра полиэтиленовые пакеты, которые поставляются в качестве упаковки для устройства. Существует

опасность удушья.

- Всегда размещайте прибор на устойчивой, ровной и сухой поверхности, оставляя достаточно места вокруг.

- Используйте только аксессуары, рекомендованные производителем.

- Не используйте прибор без плит для жарки.

- Перед началом готовки всегда разогревайте панель для приготовления.

- Не перемещайте прибор, пока оно полностью не остыло.

- Во избежание опасности никогда не подключайте прибор к внешнему таймеру или системе дистанционного управления.

- Шнур питания не должен висеть над углом стола или рабочей поверхностью, на которой стоит прибор. Не допускайте соприкосновения сетевого шнура с горячими поверхностями или острыми краями мебели.

ВНИМАНИЕ!

Горячая поверхность!



Когда прибор работает, температура наружной поверхности может быть повышена, а поверхности пластин устройства могут сильно нагреваться. Чтобы избежать ожогов, не прикасайтесь к горячим поверхностям пластин, держитесь только за ручку.

Рекомендуется использовать прихватки (не входят в комплект).

- Остерегайтесь выхода пара из зазоров между рабочими панелями. Не подносите руки к краям прибора.

- Не используйте прибор для приготовления замороженных продуктов, перед приготовлением продукты следует разморозить.

- Не используйте прибор без поддона для жира.

- Не включайте прибор без установленных рабочих панелей. Следите, чтобы рабочие панели были правильно установлены и хорошо закреплены. Пластины должны

быть надежно зафиксированы в устройстве. Неисправности, которые возникли вследствие некорректной или небрежной установки панелей, лишают вас права на гарантийное обслуживание.

- Во избежание повреждения рабочих панелей не используйте металлические кухонные принадлежности и не разрезайте продукты непосредственно на рабочих панелях. Используйте кухонные принадлежности для посуды с антипригарным покрытием.

- Сменные рабочие панели нельзя мыть в посудомоечной машине, во избежание повреждения антипригарного покрытия.

- Никогда не касайтесь пластин острыми или абразивными предметами, поскольку это может повредить антипригарное покрытие.

- Не используйте прибор для сушки и обогривания.

- Не используйте прибор вблизи предметов и легко воспламеняющихся веществ, а также вблизи предметов интерьера, которые могут деформироваться под воздействием высокой температуры.
- Используйте прибор в хорошо проветриваемом помещении.
- После окончания приготовления всегда устанавливайте регуляторы температуры в положение «MIN» и отсоединяйте прибор от сети.
- Внимание! Извлекайте продукты сразу после приготовления, в случае длительного нахождения продуктов во включенном приборе может произойти возгорание.
- Перед тем, как снимать пластины, чистить гриль или откладывать его на хранение, дайте прибору полностью остыть.
- Чтобы избежать риска пожара, ни в коем случае не накрывайте прибор во время работы.
- Держите электроприбор в чистоте. Очищайте прибор согласно указаниям, приведенным в разделе «Чистка и уход».
- После использования всегда очищайте прибор.
- Для отсоединения прибора от электрической розетки потяните за вилку шнура питания, ни в коем случае не тяните за кабель питания, иначе можно повредить кабель питания или розетку.
- Не размещайте электроприбор вблизи умывальника или раковины, не ставьте его на приборы, являющиеся источником тепла, а также рядом с ними.
- Если кабель питания поврежден, избежание опасной ситуации, его следует заменить в профессиональной мастерской или с помощью квалифицированного специалиста. Эксплуатация электроприбора с поврежденным кабелем питания запрещена.
- Не пытайтесь починить прибор самостоятельно.

При возникновении проблем с прибором обратитесь в авторизованный сервисный центр.

ПОДГОТОВКА К РАБОТЕ

- Распакуйте прибор.
- Удалите упаковочный материал из прибора.
- Убедитесь в отсутствии повреждений корпуса и сетевого шнура.
- Перед использованием прибора выполните его чистку, руководствуясь указаниями раздела «Чистка и уход».
- Поместите контактный гриль на плоскую термостойкую поверхность. Если поверхность чувствительна к влиянию высоких температур, положите под контактный гриль термостойкую доску.

ВНИМАНИЕ!

Есть риск получить ожоги!

Во время работы прибора температура доступных поверхностей может быть очень высокой. Касайтесь только ручки (II) или термостата (4). Доступные поверхности контактного гриля могут сильно нагреваться. Используйте прихватки или перчатки для духовки, чтобы избежать ожогов (в комплект не входят).

- Никогда не используйте ме-

таллические предметы, чтобы доставать или переворачивать продукты, которые вы готовите на гриле, поскольку они могут повредить покрытие пластин гриля (7 и 10). Вместо этого используйте термостойкий пластиковый или деревянный шпатель.

- Поместите продукты для гриля непосредственно на пластины гриля (7 и 10). Никогда не используйте фольгу, тарелку или подобное в качестве основы.
- Перед первым использованием контактного гриля убедитесь, что поддон для жира (3) вставлен правильно. Поддон для жира (3) необходимо вовремя опорожнять, чтобы избежать его переполнения.
- Перед использованием прибора нанесите небольшое количество растительного масла на антипригарное покрытие рабочих поверхностей, распределите его по всей поверхности, излишки удалите бумажной салфеткой. Закройте прибор.

ВНИМАНИЕ!

- Перед включением прибора убедитесь, что рабочее напряжение прибора соответствует напряжению сети.
- Впервые включите прибор в хорошо проветриваемом помещении, в котором отсутству-

ют продукты питания.

- Установите регулятор температуры в положение «MIN». Закройте пластины, размотайте сетевой шнур во всю длину и вставьте вилку в розетку.

При этом загорится индикатор включения в сеть – (6) «Индикатор подключения».

- Ручку регулятора температуры установите в положение «MAX», при этом загорится индикатор включения нагревательных элементов (5) «НАГРЕВАНИЕ».

- Через 5-10 минут выключите прибор, установив ручку регулятора температуры в положение «MIN», и извлеките вилку сетевого шнура из розетки.

- Дождитесь полного охлаждения рабочих поверхностей и удалите с поверхностей остатки растительного масла с помощью бумажной салфетки.

Примечание: при первом использовании прибора нагревательные элементы обгорают, при этом может появиться небольшое количество дыма или постороннего запаха. Это допустимо и не является дефектом.

ВНИМАНИЕ!

Допустимое время непрерывной работы прибора составляет 40 минут, с обязательным последующим отсоединением от сети и

полным охлаждением. Запрещается поднимать и переносить прибор, подключенный к сети, а также горячий прибор.

ЭКСПЛУАТАЦИЯ

Гриль-пресс предназначен для приготовления разных видов продуктов путем их обжаривания на нагреваемой панели или между двумя нагретыми панелями.

Внимание!

- **Запрещается включать гриль без установленных съемных рабочих поверхностей.**

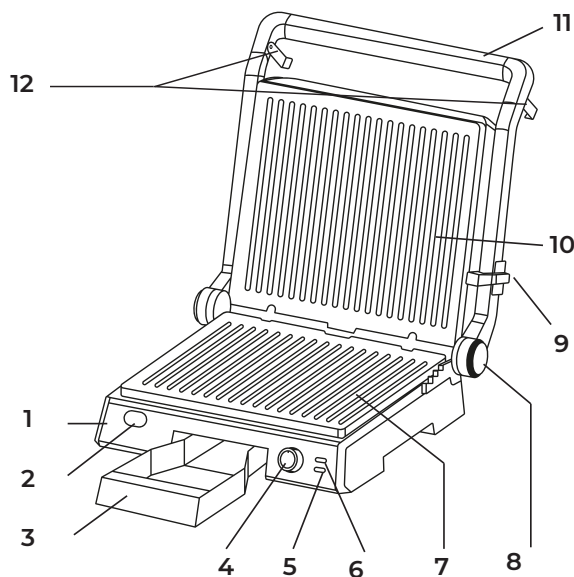
- **Не используйте прибор без поддона для сбора жира.**

- **Не открывайте гриль во время разогрева рабочих поверхностей, в закрытом положении рабочие поверхности нагреваются более равномерно и быстрее.**

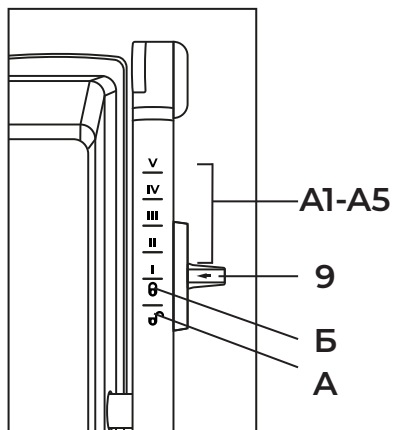
- **При разогреве рабочих поверхностей устанавливайте регулятор (9) высоты верхней рабочей поверхности в положение «Гриль открыт».**

- **Будьте осторожны, во время работы корпус гриля сильно нагревается.**

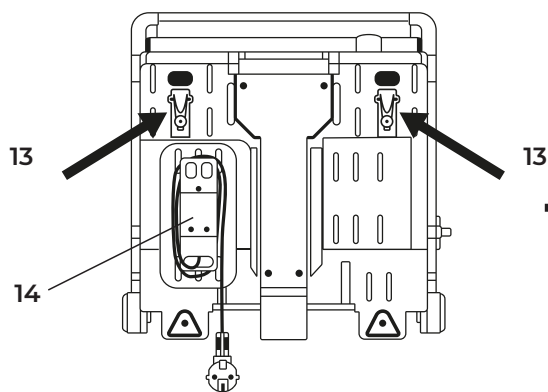
ОПИСАНИЕ ПРИБОРА



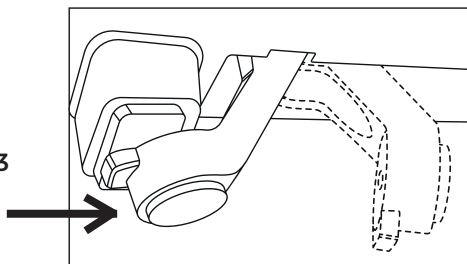
РЕЖИМЫ ПОЛЗУНКА-ФИКСАТОРА



ВИД СНИЗУ



РЕЖИМ «АНТИЖИР»



- 1 Корпус
- 2 Кнопка фиксации нижней рабочей панели
- 3 Поддон для жира
- 4 Термостат (регулятор температуры)
- 5 Индикатор нагрева
- 6 Индикатор подключения
- 7 Нижняя съемная панель
- 8 Кнопка открытия на 180 градусов (режим «Барбекю»)
- 9 Ползунок-фиксатор (режимы)
- A Гриль открыт
- A1-A5 Из положения (A) «Гриль открыт», поднять ручку (11), переключить на режимы с A1 до A5 и настроить расстояние между панелями
- B Гриль закрыт (для переноски и хранения гриля)
- 10 Верхняя съемная панель
- 11 Ручка
- 12 Дополнительные опоры верхней рабочей поверхности для режима «Барбекю»
- 13 Ножки для режима «Антижир»
- 14 Отсек для шнура

Функция «Антижир»

Для оптимизации внешнего потока жира, на задней части гриля есть 2 откидные ножки (см. стрелки на соседнем рисунке). Разверните их, когда готовите еду с высоким содержанием жира. Это слегка поднимает пе-

реднюю часть устройства и позволяет полученному маслу легче поступать в лоток для жира (3). В режиме «Барбекю» (одностороннего гриля) верхнюю пластину гриля (10) можно расположить слегка под углом, чтобы жир легко вытекал.

Во избежание ожогов не прикасайтесь к горячим поверхностям, а открывая гриль, держитесь только за ручку.

- Будьте осторожными и остерегайтесь выхода пара из зазоров между рабочими поверхностями. Избегайте очень близкого расстояния рук и других открытых частей тела от рабочей поверхности и зазоров с местами выхода пара.

- Установите прибор на ровную стойкую сухую поверхность.

- Убедитесь, что поддон для жира установлен правильно. Не используйте прибор без поддона.

- Смажьте рабочие панели растительным маслом.

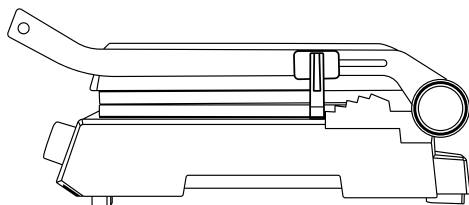
- Установите регулятор температуры в положение «MIN».

Выберите режим приготовления:

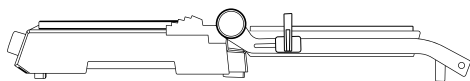
Режим

«Контактный гриль»

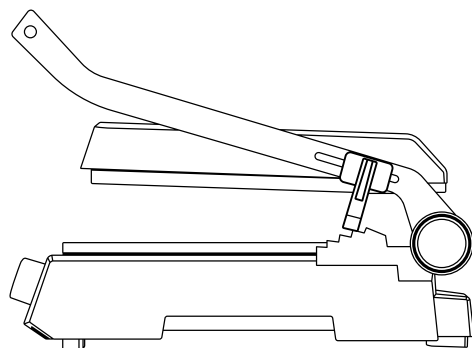
(закрытое положение)



Режим «Барбекю»
(открытое положение)



Режим
«Нежное приготовление»



- Размотайте сетевой шнур во всю длину и вставьте вилку в розетку.

При этом загорится индикатор подключения (6).

- Вращением ручки регулятора температуры установите необходимую температуру нагрева рабочих поверхностей. Максимальная температура в положении регулятора температуры «MAX» составляет 230 °C.

Рекомендация.

Не открывайте прибор во время разогрева, в

закрытом положенні робочі панелі награвваюцца раўнамерна і хутчэй.

• Пры дасягненні заданай тэмпературы рабочых паверхнасцей індикатар «Індикатар награвання» (5) погасне. Тэпер можна пачаць прыгатаванне прадуктаў.

• Возьміцеся за ручку і раскройце гриль. **Остэрожна покладзіце прадукты на ніжнюю рабочую паверхнасць. Остэрагайцеся ажогаў ад магжыных брызгаў жывіцы ці жира.**

• Вы можаце іспользаваць прыбор як кантактны гриль. Для гэтага, дэражась за ручку, опустіце верхнюю рабочую паверхнасць і прыжміце ёю прадукты.

Рэжым

«Нежнае прыгатаванне».

Вы таксама можаце зафіксіраваць верхнюю рабочую паверхнасць на вызначаным адлегласці ад ніжняй рабочай

паверхнасці. Для гэтага, дэражась за ручку, немянога падніміце верхнюю рабочую паверхнасць, переместіце рэгулятар вышыні (9) ў неабходнае становішча (ад «I» да «V») і акуратна опустіце верхнюю паверхнасць.

Вніманне!

Не прыкасайцеся к корпусу ўстройства незаахаванымі рукамі. Надавайце тэрмааахаванне кухонныя рукавіцы.

• Пасля таго, як прадукты прыгатавацца, возьміцеся за ручку і падніміце верхнюю рабочую паверхнасць.

• Переложіце прыгатаваныя прадукты ў адпаведную посуду, іспользуючы дравянныя ці тэрмааахаванне пластыковыя кухонныя аахаванне.

Пры паўторным іспользаванні гриля устаноўце рэгулятар вышыні (9) верхняй рабочай паверхнасці ў становішча А «Грыль адкрыты», опустіце верхнюю рабочую

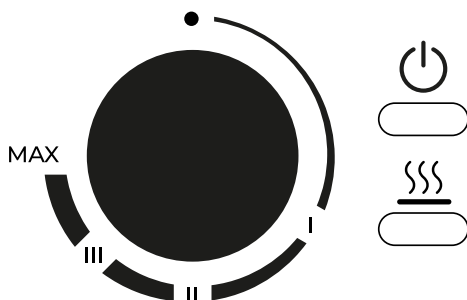
поверхность на нижнюю рабочую поверхность и дождитесь разогрева рабочих поверхностей. После окончания работы с грилем, выключите его, установив ручку регулятора в положение «MIN», вытяните вилку сетевого шнура из розетки.

- Произведите очистку устройства, после его полного охлаждения.

Использование устройства в режиме «Барбекю»

- Во время работы гриля необходимо создать дополнительный наклон рабочим поверхностям. Для этого поверните дополнительные опоры (12) в направлении к ручке, а нижние дополнительные ножки поверните к опорным ножкам - режим «Ан-

ТЕМПЕРАТУРНЫЕ РЕЖИМЫ



Установите термостат (4) на нужное значение.

Продукт или функция	Режим термостата	Температура, °C	Время приготовления (приблизительно)
Разморозание	I	90-120	
Разогрев	II	120-150	
Овощи	III	150-180	прибл. 5-7 минут
Креветки	III	150-180	прибл. 5-8 минут
Рыба	III	150-180	прибл. 8-10 минут
Тост	MAX	180-230	прибл. 3-4 минуты
Сендвич	MAX	180-230	прибл. 2-4 минуты
Мясо, колбасы	MAX	180-230	прибл. 6-8 минут
Птица	MAX	180-230	прибл. 8-10 минут

тижир».

- Возьмитесь за ручку и раскройте гриль примерно на 90 градусов. Удерживая верхнюю рабочую поверхность за ручку, нажмите на фиксатор (8) «180 градусов» и полностью раскройте гриль, предварительно установите в рабочее положение дополнительные опоры (12) верхней рабочей поверхности.

Примечание: раскрывайте гриль только до включения его в сеть.

ЧИСТКА И УХОД.

- Отсоедините прибор от сети.
- Начинайте чистку прибора только после того, как он полностью остыл.
- Очищайте прибор от остатков пищи и других загрязнений после использования. Не откладывайте чистку, чтобы избежать засыхания остатков пищи, которые будет трудно удалить.
- Для удаления подгоревших остатков пищи ис-

пользуйте любую щетку с мягкой щетиной и лопаткой для чистки (входит в комплект).

- Промойте съемные рабочие поверхности в теплой проточной воде с небольшим количеством моющего средства. Затем протрите мягкой сухой салфеткой.

- Для чистки корпуса гриля используйте мягкую влажную салфетку или специальные моющие средства для нержавеющей стали.

- Не используйте для чистки металлические щетки или абразивные моющие средства.

- Не погружайте прибор в воду или другие жидкости. Следите за тем, чтобы вода не попадала на электрические соединения.

ХРАНЕНИЕ

Перед тем как убрать прибор на хранение, выполните его чистку. Смотайте шнур питания. Приборы хранятся в за-

крытом сухом и чистом помещении при температуре окружающего воздуха не выше 40 ° C и относительной влажности воздуха не выше 70%, а также отсутствии в окружающей среде кислотных и других паров, которые негативно влияют на материалы приборов. Храните прибор в недоступном для детей месте.

ТЕХНИЧЕСКИЕ ХАРАКТЕРИСТИКИ

Электропитание:

220-240 В ~ 50-60 Гц

Номинальная мощность:

1800-2000 Вт

Максимальная мощность:

2000 Вт

КОМПЛЕКТАЦИЯ И ЦВЕТ УКАЗАНЫ НА УПАКОВКЕ ПРОДУКТА

Все материалы данной инструкции были тщательно проверены. В случае выявления ошибок, упущений и несо-

ответствий компания оставляет за собой право окончательной трактовки. Производитель имеет право на внесение изменений в дизайн, комплектацию, а также в технические характеристики изделия в ходе совершенствования своей продукции без дополнительного уведомления об этих изменениях.

ПРИМЕЧАНИЕ:

Срок хранения не ограничен. Дата производства совпадает с серийным номером и номером партии, которые указаны на упаковке товара, xxxx / xx / xx - год, месяц и день соответственно.

Срок годности изделия составляет 5 лет.

Срок службы изделия при условии соблюдения правил использования изделия, составляет 5 лет.

УТИЛИЗАЦИЯ



Данный символ на изделии и упаковке

означает, что использованные электрические и электронные изделия не должны утилизироваться вместе с бытовыми отходами. Их нужно сдавать в специализированные пункты приема. Для получения дополнительной информации о существующих системах сбора отходов обратитесь в местные органы власти. Правильная утилизация поможет сохранить ценные ресурсы и предотвратить возможное негативное влияние на здоровье людей и состояние окружающей среды, которые могут быть вызваны неправильным обращением с отходами. Вы можете внести вклад в охрану окружающей среды! Пожалуйста, придерживайтесь местных норм - передавайте электрическое оборудование, вышедшее из строя, в соответствующий центр утилизации отходов.

для ЗАМЕТОК

УМОВИ ГАРАНТІЙНОГО ОБСЛУГОВУВАННЯ

ШАНОВНИЙ ПОКУПЕЦЬ

Компанія Rotex висловлює подяку за Ваш вибір і гарантує високу якість та бездоганне функціонування придбаного Вами виробу при дотриманні правил його експлуатації. Термін гарантії на всі вироби - 24 місяці з дня придбання. Даним гарантійним талоном Rotex підтверджує справність даного виробу і бере на себе зобов'язання щодо безкоштовного усунення всіх несправностей, що виникли з вини виробника. Гарантійний ремонт може бути проведений в авторизованому сервісному центрі на території України.

УМОВИ ГАРАНТІЇ

1. Справжня гарантія має силу за дотримання наступних умов:

- вірне і чітке заповнення гарантійного талона із зазначенням найменування моделі, її серійного номера, дати продажу і печатки фірми-продавця у гарантійному талоні і відривних купонах;
- наявність оригіналу квитанції (чека), що містить

дату покупки.

2. Rotex залишає за собою право на відмову в гарантійному обслуговуванні у випадку ненадання вищезгаданих документів або якщо інформація в них буде неповною, нерозбірливою, суперечливою.

3. Гарантія не включає періодичне обслуговування, встановлення, наладування виробу вдома у власника.

4. Не підлягають гарантійному ремонту вироби з дефектами, що виникли унаслідок:

- механічних пошкоджень;
- недотримання умов експлуатації або помилкових дій власника;
- неправильного встановлення, транспортування;
- стихійних лих (блискавка, пожежа, повінь і т.п.), а також інших причин, що знаходяться поза контролем продавця і виробника;
- потрапляння всередину виробу сторонніх предметів, рідин, комах;
- ремонту або внесення конструктивних змін неуповноваженими особами;
- використання приладу в професійних цілях;
- відхилень від Держав-

них технічних стандартів електричних мереж, телекомунікаційних і кабельних мереж;

-при виході з ладу деталей, що мають обмежений термін служби.

5. Справжня гарантія не обмежує законних прав споживача, наданим йому чинним законодавством.

ГАРАНТІЙНІ ЗОБОВ'ЯЗАННЯ

I. ТЕРМІН ГАРАНТІЇ ЯКОСТІ І ВІДПОВІДНОСТІ ЗАЯВЛЕНОМУ ТЕХНІЧНОМУ СТАНУ СКЛАДАЄ:

1) На виріб - 24 місяці з дня його продажу (підтверджується товарним чеком);

2) На замінені після закінчення гарантійного терміну вузли, агрегати і запасні частини - 30 днів з дня їх установки у виріб (підтверджується в гарантійному талоні відповідною відміткою з круглою печаткою сервісного підприємства).

3) При обміні товару на аналогічну модель у гарантійному талоні вписується дата продажу товару та дата ремонту товару шляхом обміну.

II. ВИМОГИ ДО ПРЕТЕНЗІЇ

З метою посилення відповідальності експертів за висновок, претензії

щодо якості виробу і його технічного стану приймаються тільки в уповноважених сервісних підприємствах, а також у сервісних відділах роздрібно-торговельної мережі, де був придбаний виріб.

III. ПРОВЕДЕННЯ ГАРАНТІЙНОГО РЕМОНТУ

1) Гарантійний ремонт виробу здійснюється уповноваженим сервісним підприємством.

2) У разі проведення гарантійного ремонту гарантійний термін на сам виріб і його комплектуючі, які не були замінені під час ремонту, продовжується на термін перебування виробу у ремонті.

IV. ВАЖЛИВО! ГАРАНТІЇ НА ВИРІБ ВТРАЧАЮТЬ СИЛУ У РАЗІ, КОЛИ:

1) Виріб не має цього гарантійного талона.

2) Гарантійний талон заповнений частково або невірно і/або з виправленнями без їх підтвердження Продавцем;

3) Серійний номер на виробі видалений або пошкоджений, якщо він там був передбачений і раніше був вписаний до

гарантійного талону.

4) Ремонтні роботи проведені сервісним підприємством, не уповноваженим на даний вид діяльності (підтверджується Договором або одноразовою угодою).

5) Без узгодження з Продавцем до виробу внесені конструктивні зміни (підтверджується експертним висновком).

V. ГАРАНТІЯ НА ВІДПОВІДНІСТЬ ВИРОБУ ЯКОСТІ НЕ ПОШИРУЄТЬСЯ НА ВИПАДКИ, КОЛИ НЕСПРАВНОСТІ ВИРОБУ БУЛИ ВИКЛИКАНІ:

- недбалим поводженням з ним і його неправильною експлуатацією (наприклад, експлуатація в умовах «непобутового характеру», де використання виробу непридатне через зміну його статусу як «прилад побутового призначення»; експлуатація з порушенням вимог загальноприйнятих правил безпеки при експлуатації електричних приладів, недотриманням інструкції з монтажу і експлуатації, і т.д.);

- неправильними монтажними і/або пусконаладжувальними роботами;

- транспортними та механічними пошкодженнями;

- використанням неякісних або невідповідних витратних матеріалів;

- підключенням виробу до комунікацій і систем (електроживлення), що не відповідають вимогам національних Державних стандартів;

- природними явищами, стихійними лихами, пожежею і т.д.;

- потраплянням до виробу сторонніх предметів, речовин, рідин, тварин, комах і таке ін.

VI. ЗАДЛЯ ВАШОЇ ВЛАСНОЇ БЕЗПЕКИ

Ремонт і обслуговування виробу мають здійснюватися лише фахівцями сервісних центрів, навченими і атестованими на проведення подібних робіт. Будь ласка, запитуйте в Продавця інформацію про найближчий сервісний центр, уповноважений на проведення монтажних і/або пусконаладжувальних робіт.

Адреси і телефони додаткових уповноважених Дистриб'ютором сервісних центрів ви зможете дізнатися у вашого Продавця.

rotex

комфортна техніка для тебе

**ГАРАНТІЙНИЙ
ТАЛОН №3**

Артикул

Виробничий
номерАдреса/телефон
клієнтаДата
прийомуДата
видачі

Дефект

Підпис,
печатка**rotex**

комфортна техніка для тебе

**ГАРАНТІЙНИЙ
ТАЛОН №2**

Артикул

Виробничий
номерАдреса/телефон
клієнтаДата
прийомуДата
видачі

Дефект

Підпис,
печатка**rotex**

комфортна техніка для тебе

**ГАРАНТІЙНИЙ
ТАЛОН №1**

Артикул

Виробничий
номерАдреса/телефон
клієнтаДата
прийомуДата
видачі

Дефект

Підпис,
печатка

rotex

комфортна техніка для тебе

ГАРАНТІЙНИЙ ТАЛОН №3

rotex

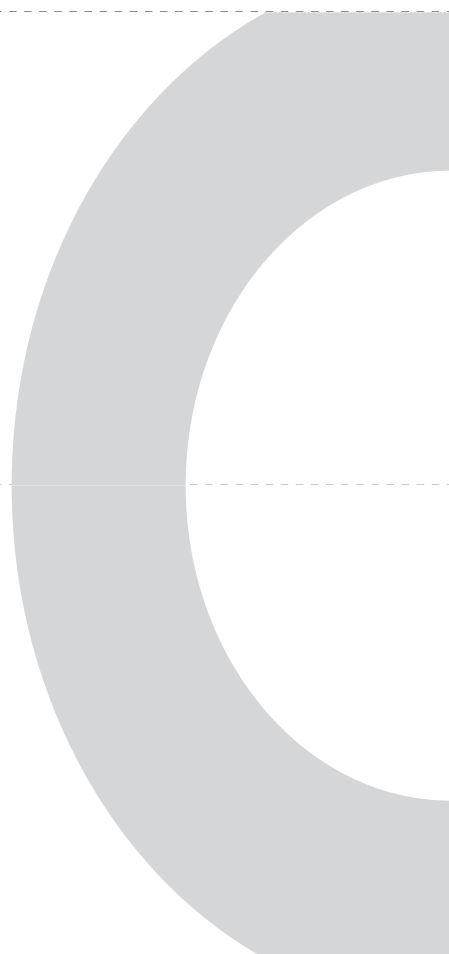
комфортна техніка для тебе

ГАРАНТІЙНИЙ ТАЛОН №2

rotex

комфортна техніка для тебе

ГАРАНТІЙНИЙ ТАЛОН №1



ГАРАНТІЙНИЙ ТАЛОН

Артикул

**Серійний
номер**

**Дата
продажу**

**Штамп
магазину**

**Підпис
продавця**

Підпис покупця, що підтверджує ознайомлення і згоду з умовами безкоштовного сервісно-технічного обслуговування виробу, а також відсутність претензій до зовнішнього вигляду та кольору виробу.

СПИСОК СЕРВІСНИХ ЦЕНТРІВ З ОБСЛУГОВУВАННЯ ТОВАРІВ
ТОРГОВОЇ МАРКИ «ROTEX»

Біла Церква	ЦЦ "Еликон"	бул. Олександрійський, 52	38(0456)38-29-00, (098)0176125
Вінниця	ЦЦ "Експерт"	вул. Ватутіна, 23/2	38(0432) 669758, 617071. 38(098) 620-91-51
Вінниця	ЦЦ "Техсервіс"	вул. Костянтина Василенка, 16	38(073)505-01-01, (098) 505-01-01
Гуляй поле	ЦЦ «Електросвіт»	вул. Шевченка, 18-в	(06145) 4-14-21, (095) 3511442, (098) 5580348
Дніпро	ЦЦ «УНІВЕРСАЛ СЕРВІС»	вул. Коротка, 41А	(056) 790-04-60
Дніпро	ТОВ «Лотос»	пр-т. Олександра Поля, 59	(056) 34-67-05
Житомир	АСЦ"Слава-сервіс"	майдан Соборний, 2/2	(0412)464-864, (097)547- 56-79, (097) 829-43-36, (063) 310-00-80
Житомир	АСЦ «ЄвроСервіс»	вул. Львівська,11	(0412) 55-55-15, (093) 461-95-96
Житомир	Техносервіс «СФЕРА»	вул. Бульвар новий, 7	(0412) 44-51-00, (096) 908-77-95
Запоріжжя	ЦЦ "Лідер"	пр-т. Соборний, 102	(061) 708-10-50, (095) 114-92-28, (067) 936-24-36
Запоріжжя	ЗФ ТОВ «Лотос»	вул. Гоголя, 175	(061) 787-50-51, (0612) 63-97-90
Івано-Франківськ	ЦЦ «Мегастайл»	вул. Незалежності, 179Б	(0342) 77-33-22, 72-27-22
Івано-Франківськ	ИФ ТОВ «Лотос»	вул. Вовчинецька, 223	(0342) 71-28-13
Київ	"АМАТІ-СЕРВІС"	вул. Бориспільська,9, корп.57	38(044) 369-50-01, 369-50-30
Київ	ЦЦ "Skeleton"	пр-т. П. Григоренка, 22/20	38(044)337-77-12, (050)205-12-12, (098)205-12-12, (063)205- 12-12
Київ	ТОВ "Побуттех Сервіс"	вул. Петра Сагайдачного, 12	38 (044) 425-19-89, (067) 238-30-99, (050) 344-42-42 (Viber), (044) 462-52-92
Київ	ТОВ «Аудіо відео сервіс»	вул. Мартиросяна, 12	380 (44)245-73-31
Кропивницький	ЦЦ "Оптрон"	бул. Студентський, 1	(0522) 24-96-47
Кропивницький	КФ ТОВ "Лотос"	вул. Короленка, 2	(0522) 35-79-23, (0522) 27-33-00, (067) 560-01-24
Коломия	ФОП Устяк Я. В.	вул. Бандери,17/1	(067) 6722485, (066) 6571175
Конотоп	ЦЦ "Алексей"	пр. Червоної калини, 11	38(05447) 6-13-56; (097)9207602

Коростень	СЦ "Авторітет"	вул. Шевченка, 28	38(04142) 9-23-11, факс 5-06-27
Коростень	ПП "Муравицькі"	вул. Ж. Кудаківа, 2-В	(04142) 5-05-04, (098)4481577
Краматорськ	СЦ "Сатурн-Донбас"	вул. Поштова, 5а	(050) 973-20-14, (097) 077-48-92
Краматорськ	СЦ "Елма-Сервіс"	бул. Краматорський, 3	(0626)488597, (0626)490571, (095)7009588, (096)3255838
Куп'янськ	ФОП Щербак О.В. (Екватор)	Жовтнева площа, 10/2	(05742) 22-033, (099) 223-79-98
Кременчук	СЦ "ЕкоСан"	вул. Академіка Маслова, 44, оф.2	(05366) 3-91-92, (066) 230-44-71, (096) 446-71-06
Кривий Ріг	КРФ ТОВ "Лотос"	вул. Соборності, 56	(056) 440-07-79, (067) 998-05-20, (097) 503-00-77, (095) 503-00-77
Лубни	ФОП Копотун О. П.	вул. Монастирська, 50	(050) 107-77-17, (067) 787-23-23, (063) 579-59-69, (068) 641-66-86, (05361) 74-335
Луцьк	СЦ "Ваш мастер"	пр-т. Перемоги, 22	(03322) 3-01-03, (067)115-73-80, (073)487-22-82, (099)316-31-23
Львів	СЦ "РОСімпекс"	вул. Шараневича, 28	(032) 239-55-77, 239-51-52
Львів	ФОП "Хавтур Р.Б."	вул. Зелена, 153	(032) 270-74-79, (067) 729-33-93
Маріуполь	МарФ ТОВ "Лотос"	пр-т. Metallургів, 95	(0629) 49-30-05, (0629) 49-30-06, (098) 998-50-28
Мелітополь	СЦ "MasterJeck"	пр-т. 50-річчя Перемоги, 32/2	(098) 0484481, (098) 6137331, (0619) 466996
Мукачеве	СЦ "Сигнал"	вул. Пушкіна 24/1-А	38(099) 262-11-18
Миколаїв	АСЦ "Телесервіс ЛТД"	вул. Океанівська, 1	(0512) 63-33-40
Миколаїв	НФ ТОВ "Лотос"	Внутрішньоквартальний проїзд, 2	(0512) 58-06-47, (0512) 24-22-60
Миколаїв	ТД "Альянс Україна"	вул. Вокзальна, 5	(099) 357-98-37
Нікополь	СЦ "Компанія Лікс"	вул. Електрометалургів, 54 оф. 5. (р-н 8-го квартала)	(050) 220-77-18 (Viber) lics.remont@gmail.com

Нова Каховка	СЦ "Електрон"	"вул.Горького 48 - дрібна побутова техніка вул. Соборна, 33-А - велика побутова техніка"	(05549) 7-83-98
Новомосковськ	ТОВ "Лотос"	вул. Сучкова, 54	(097) 075-85-68, (050) 481-58-71, (066) 081-80-14
Одеса	СЦ "Профі"	пр-т. Маршала Жукова, 4/7	(066)794-23-59, (097)741-63-69, (048)702-01-12
Павлоград	ПФ ТОВ "Лотос"	вул. Дніпровська, 188	(066) 950-91-32, (050)745-66-96
Полтава	"АМАТІ-СЕРВІС"	вул. Зіньківська, 21	(0532) 690946, (093) 5628125, (093) 5628154
Прилуки	"АМАТІ-СЕРВІС"	вул. Київська, 371-А	(04637) 53982
Рівне	СЦ "ДП Адаманти-Рівне"	вул. Орлова, 2. (3 поверх)	(0362) 45-00-42, (096) 677-71-04
Рівне	СЦ "ТІКО"	вул. Відінська, 42А	(0362) 629-429, 288-902
Самбір	"Електронік"	вул. Завокзальна, 1Г	(096)7823373
Сєверодонецьк	ЧП "СДРТ"	вул. Курчатова, 19-Б	(06452) 2-38-28
Славутич	"ТЕЛЕАТЕЛЬЕ", ФОП Мелешко	вул. Московський квартал, 10	(04579) 29895, (066) 0750479
Слов'янськ	СЦ "Елма-Сервіс"	вул. Свободи, 5	(099)5137726, (068)6728805
Сміла	СЦ "Ласк-Сервіс"	вул. Мічуріна, 32	(04733) 4-61-82, (04733) 4-31-35
Стрий	КП "Телерадіосервіс"	вул. Шевченка, 1716, офіс 10	(067) 511-62-00, (03245) 5-83-81
Суми	СЦ "Ельф"	вул. Петропавлівська, 86/1	(542) 210-679, 650-340, 655-510
Суми	СЦ «Лідер-Опт Сервіс»	пр-т. Курський, 25/1	(096) 532-35-64, (095)573-96-60
Тернопіль	СЦ "Радіо-сервіс"	вул. Вербицького, 7	(0352) 51-85-51
Ужгород	СЦ "Ремонт домашньої техніки"	вул. Легоцького, 3/2	(031) 2-654-266

Умань	"ЦСО Електрон-Сервіс"	вул. Успенська, 1/24	(04744) 4-66-14, 4-61-34
Харків	СЦ "Діса-сервіс"	вул.Тобольська, 69 вхід з боку вул. 23 Серпня, 64	(099) 347-39-39, (063) 475-39-39, (098) 647-39-39
Харків	СЦ "Юпітер"	вул. Дудинської, 4/6	(099) 347-39-39, (063) 475-39-39, (098) 647-39-39
Харків	СЦ "Окі Докі"	вул.Сергія Єсеніна, 9	(050) 585-00-99, (067) 253-00-99, (063) 202-00-99, (057) 755-744-4
Херсон	СЦ "Дисплей-плюс"	вул. Робітничка, 66	(0552) 48-57-77, факс 49-01-52
Херсон	СЦ "Радіо"	вул. Ярослава Мудрого, 23	(0552) 26-44-79, 22-57-30, 22-61-21
Херсон	ХФ ТОВ "Лотос"	пр-т. 200 річчя Херсона, 9	(067)785-46-35, (050)49-46-043
Хмельницький	СЦ "Юс-Сервіс"	вул. Проскурівського підпілля, 117	(382) 70-03-32
Черкаси	ЧП "РТСЦ "Весь світ Черкащини"	вул. Припортова, 22-А корп.1 оф. 220	(0472) 383790, 383690
Черкаси	СЦ "Техно-холод"	вул.Максима Залізняка 146, оф.102	(096) 505-63-63, (073) 167-57-37, (099) 5367535
Чернівці	СЦ "ФОП Гринчук В.В."	вул. Руська, 234-Г	(0372) 507-100, (099) 029-69-67
Чернігів	СЦ "Наш Сервіс"	вул. Шевченка, 4	(0462) 675 858

ДЛЯ НОТАТОК

rotex

комфортна техніка для тебе



rotex.ua/support

+38 (044) 207 10 45

rotex.ua

support@rotex.ua



facebook.com/rotex2005



youtube.com/c/RotexTechnics2005



instagram.com/rotex.ua
