

rotex

комфортна техніка для тебе



Інструкція
з експлуатації

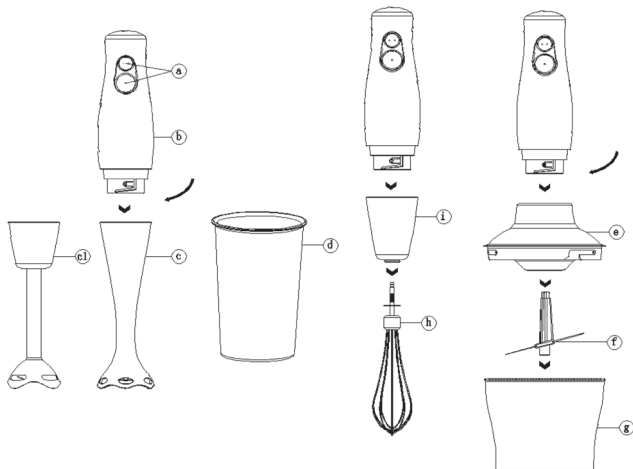


електричний
БЛЕНДЕР

RTB440-W



ОПИС



а. Кнопки пермикання швидкості

б. Блок двигуна

с(с1). Подрібнююча насадка

д. Стакан

е. Подрібнювач: блок зв'язку

ф. Подрібнювач: ножовий блок

г. Подрібнювач: ємкість

і. Змішувальна насадка

h. Вінчик

ЗАХОДИ БЕЗПЕКИ

Перед використанням пристрою, уважно прочитайте ці інструкції. Збережіть ці інструкції для використання в майбутньому.

1. Цей прилад може бути використаний дітьми у віці від 8 років і вище, та особами з обмеженими фізичними, сенсорними або розумовими можливостями або з відсутнім досвідом і знаннями, якщо вони будуть знаходитись під уважним контролем.

2. Діти не повинні грати з приладом. Очищенням і технічним обслуговуванням не можуть займатись діти, якщо вони не старше 8 років і не знаходяться під наглядом.

3. Прочитайте всі інструкції.

4. Перед підключенням пристрою перевірте напругу, так щоб напруга вказана на пристрої відповідала напрузі у місцевій електромережі.

5. Не використовуйте прилад з пошкодженим шнуром або вилкою, після

виявлення несправностей, або якщо прилад впав, або був пошкоджений якимось іншим чином. У разі виникнення несправностей слід віддати прилад в найближчий авторизований сервісний центр для перевірки, ремонту або електричного або механічного регулювання.

6. Якщо шнур живлення пошкоджений, він повинен бути замінений виробником, його сервісним агентом або кваліфікованими

особамами, щоб уникнути небезпеки.

7. Завжди відключайте пристрій перед чищенням, або якщо ви не використовуєте його.

8. Не дозволяйте щоб шнур звисав з краю столу або торкався гарячої поверхні.

9. Щоб уникнути ризику ураження електричним струмом або пожежі, не занурюйте прилад та шнур живлення або роз'єм живлення блоку у воду або будь-яку іншу рідину..

10. Необхідний ретельний

контроль, коли ваш прилад використовується поруч з дітьми або інвалідами.

11. Не торкайтесь рухомих частин пристрою. Не дозволяйте волоссю або одягу потрапити в лопаті у зоні обертання насадки.

12. Тримайте руки подалі від контейнера під час змішування, щоб зменшити ризик отримання важких травм або пошкодження приладу. Може використовуватися скребок, але тільки тоді, коли блендер не працює.

13. Не використовуйте прилад для подрібнення льоду та змішування твердих і сухих продуктів.

14. Щоб знизити ризик отримання травми, ніколи не залишайте ріжуче лезо на базі без попереднього приміщення насадки у миску.

15. Перед використанням пристрою переконайтеся, що насадка встановлена правильно.

16. Використання аксесуарів, не ухвалених виробником, може

призвести до травмування людей.

17. Не використовуйте прилад для інших потреб, ніж ті які передбачені виробником.

18. Цей прилад не призначений для використання особами (включаючи дітей) з обмеженими фізичними, сенсорними або розумовими здібностями, або браком досвіду і знань, якщо вони не знаходяться під контролем або отримали інструкції щодо

використання приладів особою, відповідальною за їх безпеку.

19. Діти повинні бути під наглядом, щоб вони не гралися з приладом.

20. Не використовуйте на відкритому повітрі.

21. Збережіть ці інструкції.

22. Уникайте потенційного пошкодження від неправильного використання.

23. Завжди відключайте блендер від мережі, якщо він залишений без нагляду і перед його монтажем,

демонтажем або очисткою.

24. Не дозволяйте дітям використовувати блендер без нагляду.

25. Вимкніть пристрій і від'єднайте від мережі перед заміною насадок.

26. Будьте дуже уважні з гострими ріжучими лезами, спорожнення чаші і під час чищення.

**ПРИЛАД ПРИЗНАЧЕНИЙ
ТІЛЬКИ ДЛЯ
ДОМАШНЬОГО
ВИКОРИСТАННЯ**

НАСАДКА ПОДРІБНЮВАЧ

Максимальна тривалість роботи, не може перевищувати 30 секунд і потрібно зробити 3 хвилини перерви після кожного з циклів роботи.

Максимальна місткість чаші 800 мл, ідеально підходить для проведення вимірювань та підготовки в невеликих кількостях оброблених продуктів.

1. Щоб з'єднати насадку з блоком двигуна, слід повернути вал проти годинникової стрілки до тих пір, поки він не зафіксується. Щоб розібрати, просто поверніть у протилежному напрямку.
2. Просто підключіть ручний блендер до розетки.
3. Помістіть продукт в чашу.
4. Натискаючи кнопки перемикача швидкості, ви будете мати можливість, підібрати відповідний режим для обробки продуктів.

5. Щоб зупинити ручний блендер, відпустіть кнопку перемикача швидкості.

ЧАША ПОДРІБНЮВАЧ

Максимальна тривалість роботи, не може перевищувати 30 секунд і потрібно зробити 3 хвилини перерви після кожного з циклів роботи.

1. Помістіть чашу подрібнювач на чисту, рівну поверхню.
2. Встановіть лезо з нержавіючої сталі в чашу подрібнювач, як показано на рис.1.
3. Покладіть продукти в чашу подрібнювач.

Примітка: видаліть кістки з м'яса, наріжте м'ясо невеликими шматочками, а потім помістіть м'ясо у чашу, максимальна кількість м'яса, не може перевищувати 200г в кожному циклі змішування.

4. Закріпіть кришку на чаші подрібнювача, переконайтеся, що різьба

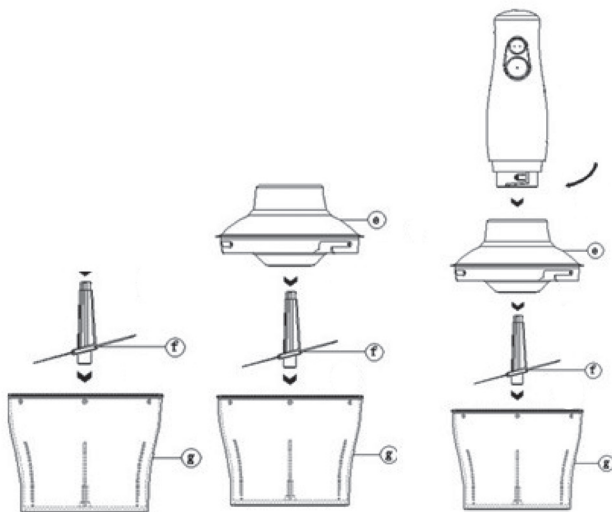


Рис. 1

Рис. 2

Рис. 3

на внутрішній стінці чаші співпадає з пазом кришки, потім встановіть кришку і повернуть її за годинниковою стрілкою до тих пір, поки не почуєте клацання. (Рис. 2), щоб від'єднати кришку, поверніть її у протилежному напрямку.

5. Вставте блок двигуна в отвір кришки подрібнювача, і поверніть за годинниковою стрілкою, щоб зафіксувати. (Див. рис. 3)

6. Натискаючи кнопки перемикача швидкості, ви будете мати можливість,

підібрати відповідний режим для обробки продуктів.

7. Щоб зупинити ручний блендер, відпустіть кнопку перемикач швидкості.

УВАГА:

- Щоб зменшити ризик травми, ніколи не встановлюйте ріжуче лезо без попереднього встановлення кришки чаші.

- Будьте впевнені, що кришка подрібнювача надійно зафіксована, перед початком роботи приладу.

НАСАДКА ДЛЯ ЗБИВАННЯ(ЯЄЧНИХ БІЛКІВ)

Максимальна тривалість роботи, не може перевищувати 30 секунд і потрібно зробити 3 хвилини перерви після кожного з циклів роботи.

1. Щоб з'єднати насадку з блоком двигуна, слід повернути вал проти годинникової стрілки

до тих пір, поки він не зафіксується. Щоб розібрати, просто поверніть у протилежному напрямку.

2. Просто підключіть блендер ручний для розетки.

3. Помістіть продукт (яєчний білок) в чашу.

4. Натискаючи кнопки перемикача швидкості, ви будете мати можливість, підібрати відповідний режим для обробки продуктів.

5. Щоб зупинити ручний блендер, відпустіть кнопку перемикач швидкості.

ОЧИЩЕННЯ ТА ДОГЛЯД

1. Відключіть прилад і зніміть насадку.

Примітка: Не занурюйте знімну насадку блендера у воду, тому що мастило на підшипниках може змитись.

2. Промийте знімну насадку під проточною водою, без використання

абразивних очищувачів або миючих засобів. Після закінчення очищення насадки, помістіть її у вертикальному положенні, так що вода, яка могла потрапити в середину, змогла стекти.

3. Протріть блок двигуна вологою тканиною. Ніколи не опускайте його у воду для очищення, може статися ураження електричним струмом.

4. Ретельно висушіть прилад.

Увага: Леза дуже гострі, поведіться з ними з обережністю.

5. Зберіть блендер, та помістіть його у вертикальному положенні в настінний кронштейн, для економії простору.

ШВИДКЕ ОЧИЩЕННЯ

Щоб швидко очистити блендер між різними задачами обробки, утримуйте насадку блендера у чаші яка наполовину наповнена водою і включіть блендер

на кілька секунд.

ТЕХНІЧНІ ДАНІ

Напруга живлення: 220-240 В ~ 50/60 Гц

Споживана потужність: 450 Вт

ЕКОЛОГІЧНІСТЬ УТИЛІЗАЦІЯ

Цей продукт класифікується як електричне або електронне обладнання, яке не можна викидати разом з побутовими відходами наприкінці терміну його корисного використання.



Директива про відходи електричного та електронного обладнання (WEEE) (2002/96/ EC) була введена в дію щоб переробити продукти з використанням кращих доступних методів утилізації і рециклінгу, щоб мінімізувати вплив на зовнішнє середовище,

ліквідувати будь-які небезпечні речовини і уникнути збільшення звалищ. Зверніться до місцевих органів влади для отримання інформації про правильну утилізацію електричного та електронного обладнання.

УМОВИ ГАРАНТІЙНОГО ОБСЛУГОВУВАННЯ

ШАНОВНИЙ ПОКУПЕЦЬ!

Компанія Rotex висловлює подяку за Ваш вибір і гарантує високу якість та бездоганне функціонування придбаного Вами виробу при дотриманні правил його експлуатації. Термін гарантії на всі вироби – 12 місяці з дня придбання. Даним гарантійним талоном Rotex підтверджує справність даного виробу і бере на себе зобов'язання щодо безкоштовного усунення всіх несправностей, що виникли з вини виробника. Гарантійний ремонт може бути проведений у авторизованому сервісному центрі на території України.

УМОВИ ГАРАНТІЇ:

1. Справжня гарантія має силу при дотриманні наступних умов:

– правильне і чітке заповнення гарантійного талона з зазначенням найменування моделі, її серійного номера, дати продажу і печатки фір-

ми-продавця у гарантійному талоні і відривних купонах;

– наявність оригіналу квитанції (чека), що містить дату покупки.

2. Rotex залишає за собою право на відмову в гарантійному обслуговуванні у випадку ненадання вищезгаданих документів або якщо інформація в них буде неповною, нерозбірливою, суперечливою.

3. Гарантія не включає періодичне обслуговування, встановлення, налаштування виробу вдома у власника.

4. Не підлягають гарантійному ремонту вироби з дефектами, що виникли унаслідок: механічних пошкоджень; недотримання умов експлуатації або помилкових дій власника; неправильного встановлення, транспортування; стихійних лих (блискавка, пожежа, повінь і т.п.), а також інших причин, що знаходяться поза контролем продавця і виробника; попадання всередину виробу сторонніх предметів, рідин, комах; ремонту або внесення конструктивних змін

неуповноваженими особами; використання приладу в професійних цілях; відхилень від Державних технічних стандартів живлячих, телекомунікаційних і кабельних мереж; при виході з ладу деталей, що мають обмежений термін служби.

5. Справжня гарантія не обмежує законних прав споживача, наданих йому чинним законодавством.

ГАРАНТІЙНІ ЗОБОВ'ЯЗАННЯ

Даний виріб призначений тільки для побутового застосування!

I. ТЕРМІН ГАРАНТІЇ ЯКОСТІ І ВІДПОВІДНОСТІ ЗАЯВЛЕНОМУ ТЕХНІЧНОМУ СТАНУ СКЛАДАЄ:

- 1) На виріб – 12 місяці з дня його продажу (підтверджується товарним чеком);
- 2) На замінені після закінчення гарантійного терміну вузли, агрегати і запасні частини – 30 днів з дня їх установки у виріб

(підтверджується в гарантійному талоні відповідною відміткою з круглою печаткою сервісного підприємства).

3) При обміні товару на аналогічну модель у гарантійному талоні вписується дата продажу товару та дата ремонту товару шляхом обміну.

II. ВИМОГИ ДО ПРЕТЕНЗІЙ.

З метою посилення відповідальності експертів за висновок, претензії що до якості виробу і його технічного стану, приймаються тільки в уповноважених сервісних підприємствах, а також у сервісних відділах роздрібною торгівельної мережі, де був придбаний виріб.

III. ПРОВЕДЕННЯ ГАРАНТІЙНОГО РЕМОНТУ:

- 1) Гарантійний ремонт виробу здійснюється вказаним в гарантійному талоні або іншим уповноваженим сервісним підприємством.
- 2) У разі проведення

гарантійного ремонту гарантійний термін на сам виріб і його комплектуючі частини, які не були замінені при ремонті, продовжується на термін перебування виробу у ремонті.

IV. ВАЖЛИВО! ГАРАНТІЯ НА ВИРІБ ВТРАЧАЄ СИЛУ У РАЗІ, КОЛИ:

- 1) Виріб не має цього гарантійного талона.
- 2) Гарантійний талон заповнений частково або неправильно і/або з виправленнями без їх підтвердження Продавцем;
- 3) Серійний номер на виробі видалений або пошкоджений, якщо він там був передбачений і раніше був записаний до гарантійного талону.
- 4) Ремонтні роботи проведені сервісним підприємством, не уповноваженим на даний вид діяльності (підтверджується Договором або одноразовою угодою).
- 5) Без узгодження з Продавцем до виробу внесені конструктивні зміни (під-

тверджується експертним висновком).

V. ГАРАНТІЯ НА ВІДПОВІДНІСТЬ ВИРОБУ ЯКОСТІ НЕ РОЗПОВСЮДЖУЄТЬСЯ НА ВИПАДКИ, КОЛИ НЕСПРАВНОСТІ ВИРОБУ БУЛИ ВИКЛИКАНІ:

- недбалим поведінням з ним і неправильною його експлуатацією (наприклад – експлуатація в умовах «не побутового характеру», де використання виробу непридатне через зміну його статусу як «прилад побутового призначення»; експлуатація з порушенням вимог загально прийнятих правил безпеки при експлуатації електричних приладів, недотриманням інструкції по монтажу і експлуатації, і т.д.);
- неправильними монтажними і/або пусконалагоджувальними роботами;
- транспортними та механічними пошкодженнями;
- використанням неякіс-

них або невідповідних витратних матеріалів;

- підключенням виробу до комунікацій і систем (електроживлення, водопровід, каналізація), не відповідним вимогам національних Державних стандартів;
- природними явищами, стихійними лихами, пожежою і т.д.;
- попаданням у виріб сторонніх предметів, речовин, рідин, тварин, комах і таке ін.

VI. НА КОРИСТЬ ВАШОЇ ВЛАСНОЇ БЕЗПЕКИ!!!

Ремонт і обслуговування виробу повинні здійснюватися тільки фахівцями сервісних центрів, навченими і атестованими на проведення подібних робіт. Будь ласка, запитуйте у Продавця інформацію про найближчий сервісний центр, уповноважений на проведення монтажних і/або пусконаладжувальних робіт.

Адреси і телефони додаткових уповноважених Ди-

стриб'ютором сервісних центрів, ви зможете дізнатися у вашого Продавця.

Web: rotex.net.ua

YouTube: youtube.com/c/RotexTechnics2005

FB: facebook.com/rotex2005/

Строк (термін) придатності виробу - необмежений.

Строк служби виробу, за умови виконання правил використання виробу, становить 5 років

Дата виробництва збігається з серійним номером і номером партії, які вказані на упаковці товару, xxxx / xx / xx - рік, місяць та дата відповідно.

Виробник має право на внесення змін до дизайну, комплектації, а також до технічних характеристик виробу під час вдосконалення своєї продукції без додаткового повідомлення про зміни.

СПИСОК СЦ ПО СЕРВІСНОМУ ОБСЛУГОВУВАННЮ ТОВАРІВ ТОРГОВОЇ МАРКИ ROTEX

МІСТО	НАЗВА СЦ	АДРЕСА	ТЕЛЕФОН
БІЛА ЦЕРКВА	СЦ "ЕЛІКОН"	БУЛ. ОЛЕКСАНДРІЙСЬКИЙ, 52	38(0456)38-29-00, (098)0176125
ВІННИЦЯ	СЦ "ЕКСПЕРТ"	ВУЛ. ВАТУТІНА, 23/2	38(0432) 669758, 617071. 38(098) 620-91-51
ВІННИЦЯ	СЦ "ТЕХСЕРВІС"	ВУЛ. КОСТЯНТИНА ВАСИЛЕНКА, 16	38(073)505-01-01, (098) 505-01-01
ГУЛЯЙПОЛЕ	"ЕЛЕКТРОСВІТ"	ВУЛ. ШЕВЧЕНКА, 18-В	38(06145) 4-14-21, (095) 35-11-442, (098) 55-80-348
ДНІПРО	СЦ "УНІВЕРСАЛ СЕРВІС"	ВУЛ КОРОТКА, 41А	38(056) 790- 04-60
ДНІПРО	ТОВ "ЛОТОС"	ПР-Т. СЕРГІЯ НІГОНЯНА, 74	(096)188-58-21, (067)444-00-57
ЖИТОМИР	АСЦ"СЛАВА-СЕРВІС"	ПРОВУЛОК 3-Й ГОСПІТАЛЬНИЙ, 5	(0412)464-864, (097) 829-43-36, (063) 310-00-80
ЖИТОМИР	АСЦ "ЄВРОСЕРВІС"	ВУЛ.ЛЬВІВСЬКА,11	(0412) 55-55-15, (093) 461-95-96
ЖИТОМИР	ТЕХНОСЕРВІС "СФЕРА"	ВУЛ. БУЛЬВАР НОВИЙ, 7	(0412) 44-51-00, (096) 908-77-95
ЗАПОРІЖЖЯ	ЗФ ТОВ "ЛОТОС"	ВУЛ. ГОГОЛЯ, 175	(050) 730-66-11, (063) 959-44-20
ЗАПОРІЖЖЯ	СЦ "ЛІДЕР"	ПР-Т. СОБОРНИЙ, 102	(061) 708-10-50, (095) 114-92-28, (067) 936-24-36
ІВАНО-ФРАНКІВСЬК	СЦ "М-СТАЙЛ"	ВУЛ. НЕЗАЛЕЖНОСТІ, 179Б	38(0342) 77-33-22, (050)433-33-44, (096)7332233
ІВАНО-ФРАНКІВСЬК	ИФ ТОВ "ЛОТОС"	ВУЛ. ВОВЧИНЕЦЬКА, 223	(0342) 75-60-40, (099)718-96-71
КИЇВ	"АМАТІ-СЕРВІС"	ВУЛ. БОРИСПІЛЬСКА,9, КОРП.57	(044) 369-50-01, 369-50-30
КИЇВ	СЦ "SKELETON"	ПР-Т. П. ГРИГОРЕНКА, 22/20	(044) 337-77-12 (050) 205-12-12, (098) 205-12-12, (063) 205-12-12
КИЇВ	ТОВ "ПОБУТТЕХ СЕРВІС"	ВУЛ. ПЕТРА САГАЙДАЧНОГО, 12	(044) 298-00-50, (044) 298-00-51, (067) 238-30-99, (050) 344-42-42 (VIBER),
КИЇВ	ТОВ «АУДІО ВІДЕО СЕРВІС»	ВУЛ. МАРТИРОСЯНА, 12	(044)245-73-31

КИЇВ	ФОП ПОЛЕЩУК А.В.	ВУЛ. ЧИСТЯКІВСЬКА, 2А. ОФ. 213 (2 ЕТАЖ)	(068)8282488, (095)8282488, (073)8282488
КРОПИВНИЦЬКИЙ	СЦ "ОПТРОН"	БУЛ. СТУДЕНТСЬКИЙ, 1	(0522) 24-96-47, ФАКС 24-45-22
КРОПИВНИЦЬКИЙ	КФ ТОВ "ЛОТОС"	ВУЛ. КОРОЛЕНКА, 2	(0522) 35-79-23, (0522) 27-33-00, (067) 560-01-24
КОЛОМИЯ	ФОП УСТЯК Я. В.	ВУЛ. БАНДЕРИ,17/1	(067) 6722485, (066) 6571175
КОНОТОП	СЦ "АЛЕКСЕЙ"	ПР. ЧЕРВОНОЇ КАЛИНИ, 11	(05447) 6-13-56; (097)9207602
КОРОСТЕНЬ	СЦ "АВТОРИТЕТ"	ВУЛ. ШЕВЧЕНКА, 28	(04142) 9-23-11, ФАКС 5-06-27
КОРОСТЕНЬ	ПП "МУРАВИЦЬКІ"	ВУЛ. Ж. КУДАКОВА, 2-В	(04142) 5-05-04, (098)4481577
КРАМАТОРСЬК	СЦ "САТУРН-ДОНБАС"	ВУЛ. ПОШТОВА, 5А	(050) 973-20-14, (097) 077-48-92.
КРАМАТОРСЬК	СЦ "ЕЛМА-СЕРВІС"	БУЛ. КРАМАТОРСКИЙ, 3	(0626)488597, (0626)490571, (095)7009588, (096)3255838
КУП'ЯНСЬК	ФОП ЩЕРБАК О.В. (ЕКВАТОР)	ЖОВТНЕВА ПЛОЩА, 10/2	(05742) 22-033, (099) 223-79-98
КРЕМЕНЧУК	СЦ "ЕКОСАН"	ВУЛ. АКАДЕМІКА МАСЛОВА, 44, ОФ.2	(05366) 3-91-92. (066) 230-44-71. (096) 446-71-06
КРИВИЙ РІГ	КРФ ТОВ "ЛОТОС"	ВУЛ. СОБОРНОСТІ, 56	(056) 440-07-79, (067) 998-05-20 (097) 503-00-77, (095) 503-00-77
ЛУБНИ	ФОП КОПОТУН О. П.	ВУЛ. МОНАСТИРСЬКА, 50	(050) 107-77-17, (067) 787-23-23, (063) 579-59-69, (068) 641-66-86, (05361) 74-335
ЛУЦЬК	СЦ "ВАШ МАСТЕР"	ПР-Т. ПЕРЕМОГИ, 22	(03322) 3-01-03, (067)115-73-80, (073)487-22-82, (099)316-31-23
ЛЬВІВ	СЦ "РОСІМПЕК"	ВУЛ. ШАРАНЕВИЧА, 28	(032) 239-55-77, 239-51-52
ЛЬВІВ	ФОП "ХАВТУР Р.Б."	ВУЛ. ЗЕЛЕНА, 153	(032) 270-74-79, (067) 729-33-93
МАРІУПОЛЬ	СЦ "МАЙСТЕР ТА МАРГАРИТА"	ПР-Т. МИРУ, 96	(0629) 49-36-06, (098) 370-78-08
МАРІУПОЛЬ	МАРФ ТОВ "ЛОТОС"	ПР-Т. МЕТАЛЛУРГІВ, 95	(0629) 49-30-05, (0629) 49-30-06, (098) 998-50-28

МЕЛІТОПОЛЬ	СЦ "MASTERJECK"	ПР-Т. 50-РІЧЧЯ ПЕРЕМОГИ, 32/2	(098) 0484481, (098) 6137331 (0619) 466996
МУКАЧЕВЕ	СЦ "СИГНАЛ"	ВУЛ. ПУШКІНА 24/1-А	38(099) 262-11-18
МИКОЛАЇВ	СЦ "ЗАКОН ОМА"	ВУЛ. КОСМОНАВТІВ, 81/16, ОФІС 326	(051) 272-52-32, (063) 156-59-18
МИКОЛАЇВ	АСЦ "ТЕЛЕСЕРВІС ЛТД"	ВУЛ. ОКЕАНІВСЬКА, 1	(0512) 63-33-40
МИКОЛАЇВ	НФ ТОВ "ЛОТОС"	ВНУТРІШНЬОКВАРТАЛЬНИЙ ПРОЗД, 2	(0512) 58-06-47, (0512) 24-22-60
МИКОЛАЇВ	ТД "АЛЬЯНС УКРАЇНА"	ВУЛ. ВОКЗАЛЬНА, 5	(099) 357-98-37
НІКОПОЛЬ	СЦ "КОМПАНІЯ ЛІКС"	ВУЛ. ЕЛЕКТРОМЕТАЛУРГІВ, 54 ОФ. 5. (Р-Н 8-ГО КВАРТАЛА)	(050) 220-77-18 (VIBER) LICCS.RE- MONT@GMAIL. COM
НОВА КАХОВКА	СЦ "ЕЛЕКТРОН"	"ВУЛ.ГОРЬКОГО 48 - ДРІБНА ПОБУТОВА ТЕХНІКА ВУЛ. СОБОРНА, 33-А - ВЕЛИКА ПОБУТОВА ТЕХНІКА"	(05549) 7-83-98
НОВОМОСКОВСЬК	ТОВ "ЛОТОС"	ВУЛ. СУЧКОВА, 54	(097) 075-85-68, (050) 481-58-71, (066) 081-80-14
ОДЕСА	СЦ "ПРОФІ"	ПР-Т. МАРШАЛА ЖУКОВА, 4/7	(066)794-23-59, (097)741-63-69, (048)702-01-12
ПАВЛОГРАД	ПФ ТОВ "ЛОТОС"	ВУЛ. ДНІПРОВСЬКА, 188	(066) 950-91-32. (050)745-66-96
ПОЛТАВА	"АМАТІ-СЕРВІС"	ВУЛ. ЗІНЬКІВСЬКА, 21	(0532) 690946, (093) 5628125, (093) 5628154
ПРИЛУКИ	"АМАТІ-СЕРВІС"	ВУЛ. КИЇВСЬКА, 371-А	(04637) 53982
РІВНЕ	СЦ "ДП АДАМАНТ- РІВНЕ"	ВУЛ. ОРЛОВА, 2. (З ПОВЕРХ)	(0362) 45-00-42, (096) 677-71-04
РІВНЕ	СЦ "ТІКО"	ВУЛ. ВІДІНСЬКА, 42А	(0362) 629-429, 288-902
САМБІР	"ЕЛЕКТРОНІК"	ВУЛ. ЗАВОКЗАЛЬНА, 1Г	(096)7823373
СЄВЕРОДОНЕЦЬК	ЧП "СДРТ"	ВУЛ. КУРЧАТОВА, 19-Б	(06452) 2-38-28
СЛАВУТИЧ	"ТЕЛЕАТЕЛЬЕ», ФОП МЕЛЕШКО	ВУЛ. МОСКОВСЬКИЙ КВАРТАЛ, 10	(04579) 29895, (066) 0750479
СЛОВ'ЯНСЬК	СЦ "ЕЛМА-СЕРВІС"	ВУЛ. СВОБОДИ, 5	(099)5137726, (068)6728805
СМІЛА	СЦ "ЛАСК-СЕРВІС"	ВУЛ. МІЧУРИНА, 32	(04733) 4-61-82, (04733) 4-31-35
СТРИЙ	КП "ТЕЛЕРАДІОСЕРВІС"	ВУЛ. ШЕВЧЕНКА, 171Б, ОФІС 10	(067) 511-62-00, (03245) 5-83-81
СУМИ	СЦ "ЕЛЬФ"	ВУЛ. ПЕТРОПАВЛІВСЬКА, 86/1	(542) 210-679, 650-340, 655-510
СУМИ	СЦ «ЛІДЕР-ОПТ СЕРВІС»	ПР-Т. КУРСЬКИЙ, 25/1	(096) 532-35-64, (095)573-96-60

ТЕРНОПІЛЬ	СЦ "РАДІО-СЕРВІС"	ВУЛ. ВЕРБИЦЬКОГО, 7	(0352) 51-85-51
УЖГОРОД	СЦ "РЕМОНТ ДОМАШНЬОЇ ТЕХНІКИ"	ВУЛ. ЛЕГОЦЬКОГО, 3/2	(031) 2-654-266
УМАНЬ	"ЦСО ЕЛЕКТРОН- СЕРВІС"	ВУЛ. УСПЕНСЬКА, 1/24	(04744) 4-66-14, 4-61-34
ХАРКІВ	СЦ "ДІСА-СЕРВІС"	ВУЛ.ТОБОЛЬСКА, 69 ВХІД З БОКУ ВУЛ. 23 СЕРПНЯ, 64	(099) 347-39-39, (063) 475-39-39, (098) 647-39-39
ХАРКІВ	СЦ "ЮПІТЕР"	ВУЛ. ДУДИНСЬКОЇ, 4/6	(099) 347-39-39, (063) 475-39-39, (098) 647-39-39
ХАРКІВ	СЦ "ОКІ ДОКІ"	ВУЛ.СЕРГІЯ ЄСЕНІНА, 9	(050) 585-00-99 (067) 253-00-99 (063) 202-00-99 (057) 755-744-4
ХЕРСОН	СЦ "ДИСПЛЕЙ-ПЛЮС"	ВУЛ. РОБІТНИЧА, 66	(0552) 48-57-77, ФАКС 49-01-52
ХЕРСОН	СЦ "РАДІО"	ВУЛ. ЯРОСЛАВА МУДРОГО, 23	(0552) 26-44-79, 22-57-30, 22-61-21
ХЕРСОН	ХФ ТОВ "ЛОТОС"	ПР-Т. 200 РІЧЧЯ ХЕРСОНА, 9	(067)785-46-35, (050)49-46-043
ХМЕЛЬНИЦЬКИЙ	СЦ "ЮС-СЕРВІС"	ВУЛ. ПРОСКУРІВСЬКОГО ПІДПІЛЛЯ, 117	(382) 70-03-32
ЧЕРКАСИ	ЧП "РТСЦ "ВЕСЬ СВІТ ЧЕРКАШИНИ"	ВУЛ. ПРИПОРТОВА, 22-А КОРП.1 ОФ. 220	(0472) 383790, 383690
ЧЕРКАСИ	СЦ "ТЕХНО-ХОЛОД"	ВУЛ.МАКСИМА ЗАЛІЗНЯКА 146, ОФ.102	(096) 505-63-63, (073) 167-57-37, (099) 5367535
ЧЕРНІВЦІ	СЦ "ФОП ГРИНЧУК В.В."	ВУЛ. РУСЬКА, 234-Г	(0372) 507-100, (099) 029-69-67
ЧЕРНІГІВ	СЦ "НАШ СЕРВІС"	ВУЛ. ШЕВЧЕНКА, 4	(0462) 675 858

ГАРАНТІЙНИЙ КУПОН

rotex ГАРАНТІЙНИЙ КУПОН №3	Артикул	Виробничий номер	Адреса/телефон клієнта	Дата прийому	Дата видачі	Дефект	Підпис, печатка
rotex ГАРАНТІЙНИЙ КУПОН №2	Артикул	Виробничий номер	Адреса/телефон клієнта	Дата прийому	Дата видачі	Дефект	Підпис, печатка
rotex ГАРАНТІЙНИЙ КУПОН №1	Артикул	Виробничий номер	Адреса/телефон клієнта	Дата прийому	Дата видачі	Дефект	Підпис, печатка

ГАРАНТІЙНИЙ КУПОН

rotex

комфортна техніка для тебе

ГАРАНТІЙНИЙ КУПОН №1

rotex

комфортна техніка для тебе

ГАРАНТІЙНИЙ КУПОН №2

rotex

комфортна техніка для тебе

ГАРАНТІЙНИЙ КУПОН №3



ГАРАНТІЙНИЙ ТАЛОН

Артикул

Виробничий
номер

Дата
продажу

Штамп
магазину

Підпис
продавця

Підпис покупця, що
підтверджує ознайом-
лення і згоду з умовами
безкоштовного сервіс-
но-технічного обслуго-
вування виробу, а також
відсутність претензій до
зовнішнього вигляду та
кольору виробу.



rotex

+38 044 207 10 43
rotex.net.ua

 facebook.com/rotex2005
 youtube.com/c/rotextechnics2005

