

rotex

комфортна техніка для тебе



ІНСТРУКЦІЯ З ЕКСПЛУАТАЦІЇ ТА ГАРАНТІЯ
INSTRUKCJA OBSŁUGI I GWARANCJA
USER MANUALS AND WARRANTY

стр. 4
str. 14
page 21

РУЧНИЙ БЛЕНДЕР
HAND BLENDER
BLENDER RĘCZNY

RTB462-W
RTB465-W

UA ШАНОВНІ ПОКУПЦІ!

Ми раді, що ви обрали техніку ROTEX і дякуємо за довіру.

Вітаємо вас з новим блендером.

PL DRODZY KLIENCI!

CIESZYMY SIĘ, ŻE WYBRALIŚCIE URZĄDZENIA ROTEX I DZIĘKUJEMY ZA ZAUFANIE.

GRATULUJEMY NOWEGO BLENDERA.

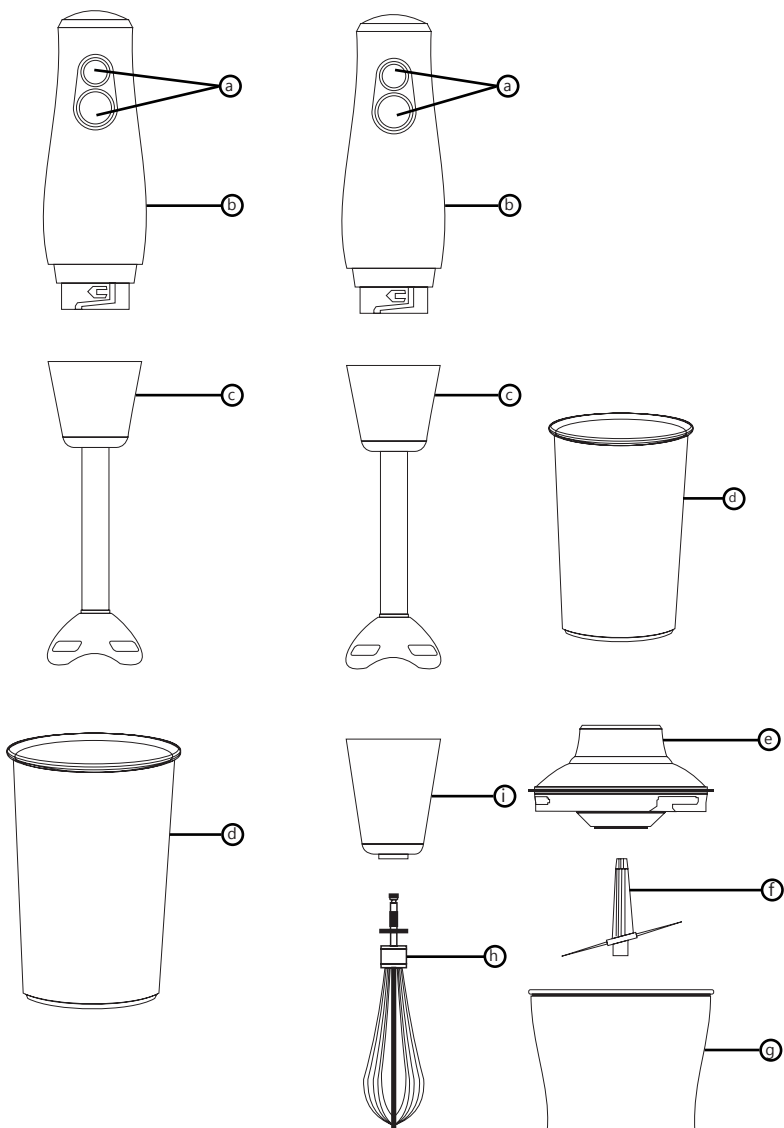
GB DEAR CUSTOMERS!

WE ARE GLAD THAT YOU HAVE CHOSEN ROTEX APPLIANCES AND THANK YOU FOR YOUR TRUST. CONGRATULATIONS ON YOUR NEW BLENDER.

UA ТЕХНИЧНІ ДАНІ	ОПИС
Діапазон номінальної напруги: 220-240 В Номінальна частота: 50 Гц Потужність: 450 Вт	a. Кнопки перемикання швидкості b. Блок двигуна c. Подрібнююча насадка d. Стакан e. Подрібнювач: блок зв'язку f. Подрібнювач: ножовий блок (Чопер) g. Подрібнювач: ємність i. Змішувальна насадка h. Вінчик
PL DANE TECHNICZNE	OPIS URZĄDZENIA
Zakres napięcia znamionowego: 220-240 V Częstotliwość znamionowa: 50 Hz Pobór mocy: 450 W	a. Przyciski do przełączania prędkości b. Blok silnika c. Dysza tnąca d. Miarka e. Niszczarka: jednostka komunikacyjna f. Niszczarka: zespół noży (Chopper) g. Niszczarka: pojemnik 1. Dysza mieszająca h. Trzepaczka
GB TECHNICAL DATA	DESCRIPTION
Rated voltage range: 220-240 V Rated frequency: 50 Hz Power consumption: 450 W	a. Buttons for switching the speed b. Engine block c. Chopping nozzle d. Cup e. Shredder: communication unit f. Shredder: knife unit (Chopper) g. Shredder: container i. Mixing nozzle h. Whisk

RTB462-W

RTB465-W



ЗАХОДИ БЕЗПЕКИ

Перед використанням пристрою, уважно прочитайте ці інструкції. Збережіть ці інструкції для використання в майбутньому.

1. Цей прилад може бути використаний дітьми у віці від 8 років і вище, та особами з обмеженими фізичними, сенсорними або розумовими можливостями або з відсутнім досвідом і знаннями, якщо вони будуть знаходитись під уважним контролем.

2. Діти не повинні грати з приладом. Очищенням і технічним обслуговуванням не можуть займатись діти, якщо вони не старші 8 років і не знаходяться під наглядом.

3. Прочитайте всі інструкції.

4. Перед підключенням пристрою перевірте напругу, так щоб напруга вказана на пристрої відповідала напрузі у місцевій електромережі.

5. Не використовуйте прилад з пошкодженим шнуром або вилкою, після виявлення несправностей, або якщо прилад впав, або був пошкоджений якимось іншим чином. У разі виникнення несправностей слід віддати прилад в найближчий авторизований сервісний центр для перевірки, ремонту або електричного або механічного регулювання.

6. Якщо шнур живлення пошкоджений, він повинен бути замінений виробником, його сервісним агентом або кваліфікова-

- ними особами, щоб уникнути небезпеки.
7. Завжди відключайте пристрій перед чищенням, або якщо ви не використовуєте його.
 8. Не дозволяйте щоб шнур звисав з краю столу або торкався гарячої поверхні.
 9. Щоб уникнути ризику ураження електричним струмом або пожежі, не занурюйте прилад та шнур живлення або роз'єм живлення блоку у воду або будь-яку іншу рідину..
 10. Необхідний ретельний контроль, коли ваш прилад використовується поруч з дітьми або інвалідами.
 11. Не торкайтесь рухомих частин пристрою. Не дозволяйте волоссю або одягу потрапити в лопаті у зоні обертання насадки.
 12. Тримайте руки подалі від контейнера під час змішування, щоб зменшити ризик отримання важких травм або пошкодження приладу. Може використовуватися скребок, але тільки тоді, коли блендер не працює.
 13. Не використовуйте прилад для подрібнення льоду та змішування твердих і сухих продуктів.
 14. Щоб знизити ризик отримання травми, ніколи не залишайте ріжуче лезо на базі без попереднього приміщення насадки у миску.

15. Перед використанням пристрою переконайтеся, що насадка встановлена правильно.

16. Використання аксесуарів, не ухвалених виробником, може призвести до травмування людей.

17. Не використовуйте прилад для інших потреб, ніж ті які передбачені виробником.

18. Цей прилад не призначений для використання особами (включаючи дітей) з обмеженими фізичними, сенсорними або розумовими здібностями, або браком досвіду і знань, якщо вони не знаходяться під контролем або отримали інструкції щодо використання приладів особою, відповідальною за їх безпеку.

19. Діти повинні бути під наглядом, щоб вони не гралися з приладом.

20. Не використовуйте на відкритому повітрі.

21. Збережіть ці інструкції.

22. Уникайте потенційного пошкодження від неправильного використання.

23. Завжди відключайте блендер від мережі, якщо він залишений без нагляду і перед його монтажем, демонтажем або очисткою.

24. Не дозволяйте дітям використовувати блендер без нагляду.

25. Вимкніть пристрій і від'єднайте від мережі перед заміною насадок.

26. Будьте дуже уважні з гострими ріжучими лезами, спорожнення чаші і під час чищення.

ПРИЛАД ПРИЗНАЧЕНИЙ ТІЛЬКИ ДЛЯ ДОМАШНЬОГО

ВИКОРИСТАННЯ

НАСАДКА ПОДРІБНЮВАЧ

Максимальна тривалість роботи, не може перевищувати 30 секунд і потрібно зробити 3 хвилини перерви після кожного з циклів роботи. Максимальна місткість стакану 700 мл, ідеально підходить для проведення вимірювань та підготовки в невеликих кількостях оброблених продуктів.

1. Щоб з'єднати насадку з блоком двигуна, слід повернути вал проти годинникової стрілки до тих пір, поки він не зафіксується. Щоб розібрати, просто поверніть у протилежному напрямку.
2. Просто підключіть ручний блендер до розетки.
3. Помістіть продукт в чашу.
4. Натискаючи кнопки перемикача швидкості, ви будете мати можливість, підібрати відповідний режим для обробки продуктів.
5. Щоб зупинити ручний блендер, відпустіть кнопку перемикач швидкості.

ЧАША ПОДРІБНЮВАЧ

Максимальна тривалість роботи, не може перевищувати 30 секунд і потрібно зробити 3 хвилини перерви після кожного з циклів роботи.

1. Помістіть чашу подрібнювач на чисту, рівну поверхню.
2. Встановіть лезо з нержавіючої сталі в чашу подрібнювач, як показано на мал.1.
3. Покладіть продукти в чашу подрібнювач.

Примітка: видаліть кістки з м'яса, нарежте м'ясо невеликими шматочками, а потім помістіть м'ясо у чашу, максимальна кількість м'яса, не може перевищувати 200г в кожному циклі змішування.

4. Закріпіть кришку на чаші подрібнювача, переконайтеся

теся, що різьба на внутрішній стінці чаші співпадає з пазом кришки, потім встановить кришку і повернуть її за годинниковою стрілкою до тих пір, поки не почуєте клацання, (мал.2), щоб від'єднати кришку, поверніть її у протилежному напрямку.

5. Вставте блок двигуна в отвір кришки подрібнювача, і поверніть за годинниковою стрілкою, щоб зафіксувати. (Див. мал. 3)

6. Натискаючи кнопки підібрати відповідний режим для обробки продуктів. Щоб зупинити ручний блендер, відпустіть кнопку перемикач швидкості.

7. Щоб зупинити ручний блендер, відпустіть кнопку перемикач швидкості.

УВАГА:

- Будьте впевнені, що кришка подрібнювача надійно зафіксована, перед початком роботи приладу.

НАСАДКА ДЛЯ ЗБИВАННЯ (ВІНЧИК)

Максимальна тривалість роботи, не може перевищувати 30 секунд і потрібно зробити 3 хвилини перерви після кожного з циклів роботи.

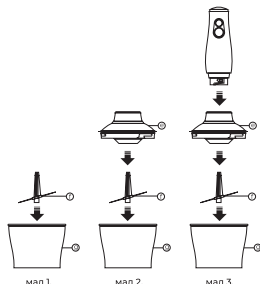
1. Щоб з'єднати насадку з блоком двигуна, слід повернути вал проти годинникової стрілки до тих пір, поки він не зафіксується. Щоб розібрати, просто поверніть у протилежному напрямку.

2. Просто підключіть блендер ручний для розетки.

3. Помістіть продукт (яєчний білок) в чашу.

4. Натискаючи кнопки перемикача швидкості, ви будете мати можливість, підібрати відповідний режим для обробки продуктів.

5. Щоб зупинити ручний блендер, відпустіть кнопку перемикач швидкості.



ОЧИЩЕННЯ ТА ДОГЛЯД

1. Відключіть прилад і зніміть насадку.
2. Промийте знімну насадку під проточною водою, без використання абразивних очищувачів або миючих засобів.

Після закінчення очищення насадки, помістіть її у вертикальному положенні, так що вода, яка могла потрапити в середину, змогла стекти.

3. Протріть блок двигуна вологою тканиною. Ніколи не опускайте його у воду для очищення, може статися ураження електричним струмом.

4. Ретельно висушіть прилад.

УВАГА: Леза дуже гострі, поведіться з ними з обережністю.

Зберіть блендер, та помістіть його у вертикальному положенні в настінний кронштейн, для економії простору.

ШВИДКЕ ОЧИЩЕННЯ

Щоб швидко очистити блендер між різними задачами обробки, утримуйте насадку блендера у чаші яка наполовину наповнена водою і включіть блендер на кілька секунд.

ТЕХНІЧНІ ДАНІ

Напряга живлення: 220/240 В ~ 50/60 Гц

Споживана потужність: 450 Вт

УТИЛІЗАЦІЯ



Цей продукт класифікується як електричне або електронне обладнання, яке не можна викидати разом з побутовими відходами наприкінці терміну його корисного використання.

Директива про відходи електричного та електронного обладнання (WEEE) (2002/96/ EC) була введена в дію щоб переробити продукти з використанням кращих доступних методів утилізації і рециклінгу, щоб мінімізувати вплив на зовнішнє середовище, ліквідувати будь-які небезпечні речовини і уникнути збільшення звалищ. Зверніться до місцевих органів влади для отримання

інформації про правильну утилізацію електричного та електронного обладнання.

УМОВИ ГАРАНТІЙНОГО ОБСЛУГОВУВАННЯ ШАНОВНИЙ ПОКУПЕЦЬ!

Компанія Rotex висловлює подяку за Ваш вибір і гарантує високу якість і бездоганне функціонування придбаного Вами виробу при дотриманні правил його експлуатації. Термін гарантії на всі вироби - 12 місяців з дня придбання. Цим гарантійним талоном Rotex підтверджує справність даного виробу і бере на себе зобов'язання по безкоштовному усуненню всіх несправностей, що виникли з вини виробника. Гарантійний ремонт може бути проведений в авторизованому сервісному центрі на території України.

ГАРАНТІЙНІ ЗОБОВ'ЯЗАННЯ

Даний виріб призначений тільки для побутового застосування!

I. ТЕРМІН ГАРАНТІЇ ЯКОСТІ І ВІДПОВІДНОСТІ ЗАЯВЛЕНОМУ ТЕХНІЧНОМУ СТАНУ СКЛАДАЄ:

- 1) На виріб – 12 місяців з дня його продажу (підтверджується товарним чеком);
- 2) На замінені після закінчення гарантійного терміну вузли, агрегати і запасні частини – 30 днів з дня їх установки у виріб (підтверджується в гарантійному талоні відповідною відміткою з круглою печаткою сервісного підприємства).
- 3) При обміні товару на аналогічну модель у гарантійному талоні вписується дата продажу товару та дата ремонту товару шляхом обміну.

II. ВИМОГИ ДО ПРЕТЕНЗІЇ

З метою посилення відповідальності експертів за висновок, претензії щодо якості виробу і його технічного стану приймаються тільки в уповноважених сервісних підприємствах, а також у сервісних відділах роздрібною торгівельною мережі, де був придбаний виріб.

III. ПРОВЕДЕННЯ ГАРАНТІЙНОГО РЕМОНТУ:

1) Гарантійний ремонт виробу здійснюється уповноваженим сервісним підприємством.

2) У разі проведення гарантійного ремонту, гарантійний термін на сам виріб і його комплектуючі частини, які не були замінені при ремонті, подовжується на термін перебування виробу у ремонті.

IV. ВАЖЛИВО! ГАРАНТІЯ НА ВИРІБ ВТРАЧАЄ СИЛУ У РАЗІ, КОЛИ:

1) Виріб не має цього гарантійного талона.

2) Гарантійний талон заповнений частково або неправильно і/або з виправленнями без їх підтвердження Продавцем;

3) Серійний номер на виробі видалений або пошкоджений, якщо він там був передбачений і раніше був записаний до гарантійного талону.

4) Ремонтні роботи проведені сервісним підприємством, не уповноваженим на даний вид діяльності (підтверджується Договором або одноразовою угодою).

5) Без узгодження з Продавцем до виробу внесені конструктивні зміни (підтверджується експертним висновком).

V. ГАРАНТІЯ НА ВІДПОВІДНІСТЬ ВИРОБУ ЯКОСТІ НЕ ПОШИРЄТЬСЯ НА ВИПАДКИ, КОЛИ НЕСПРАВНОСТІ ВИРОБУ БУЛИ ВИКЛИКАНІ:

- недбалим поводженням з ним і неправильною його експлуатацією (наприклад – експлуатація в умовах «не побутового характеру», де використання виробу непридатне через зміну його статусу як «прилад побутового призначення»; експлуатація з порушенням вимог загально прийнятих правил безпеки при експлуатації електричних приладів, недотриманням інструкції по монтажу і експлуатації, і т.д.);

- неправильними монтажними і/або пусконаладжувальними роботами;

- транспортними та механічними пошкодженнями;

- використанням неякісних або невідповідних

витратних матеріалів;

- підключенням виробу до комунікацій і систем (електроживлення, водопровід, каналізація), не відповідним вимогам національних Державних стандартів;

- природними явищами, стихійними лихами, пожежею і т.д.;

- попаданням у виріб сторонніх предметів, речовин, рідин, тварин, комах і таке ін.

- **І. НА КОРИСТЬ ВАШОЇ ВЛАСНОЇ БЕЗПЕКИ!!!**

Ремонт і обслуговування виробу повинні здійснюватися тільки фахівцями сервісних центрів, навченими і атестованими на проведення подібних робіт. Будь ласка, запитуйте у Продавця інформацію про найближчий сервісний центр, уповноважений на проведення монтажних і/ або пусконаладжувальних робіт.

Адреси і телефони додаткових уповноважених Дистриб'ютором сервісних центрів, ви зможете дізнатися у вашого Продавця.

Web: rotex.ua

YouTube: [youtube.com/c/ RotexTechnics2005](https://youtube.com/c/RotexTechnics2005) FB: [facebook.com/ rotex2005/](https://facebook.com/rotex2005/).

Строк (термін придатності виробу - необмежений. Строк служби виробу, за умови виконання правил використання виробу, становить 5 років. Дата виробництва збігається з серійним номером і номером партії, які вказані на упаковці товару, xxxx / xx / xx - рік, місяць та дата відповідно.

Виробник має право на внесення змін до дизайну, комплектації, а також до технічних характеристик виробу під час вдосконалення своєї продукції без додаткового повідомлення про зміни.

СПИСОК СЕРВІСНИХ ЦЕНТРІВ З ОБСЛУГОВУВАННЯ ТОВАРІВ ТОРГОВОЇ МАРКИ «ROTEX» В УКРАЇНІ

Біла Церква	ЦЦ "Елікон"	бул. Олександрійський, 52	38(0456)38-29-00, (098)0176125
Вінниця	ЦЦ «Спеціаліст»	вул. Порика,1	(0432) 57-91-91, 50-91-91
Вінниця	ВФ ТОВ «Лотос»	вул. Енергетична,3-а	(067) 622-56-62
Гуляй поле	ЦЦ «Електросвіт»	вул. Шевченка, 18-в	(06145) 4-14-21, (095) 3511442, (098) 5580348
Дніпро	ЦЦ «УНІВЕРСАЛ СЕРВІС»	вул. Коротка, 41А	(056) 790-04-60
Дніпро	ТОВ «Лотос»	пр-т. Олександра Поля, 59	(056) 34-67-05
Житомир	АСЦ «ЄвроСервіс»	вул. Львівська,11	(0412) 55-55-15, (093) 461-95-96
Житомир	АСЦ"Слава-сервіс"	провулок 3-й Госпітальний, 5	38 (0412)464-864, (097) 829-43-36, (063) 310-00-80
Запоріжжя	ЦЦ «Альфатех но центр»	вул. Грязнова, 67	(095) 272-03-03, (097) 292-29-03
Запоріжжя	ЗФ ТОВ «Лотос»	вул. Гоголя, 175	(061) 787-50-51, (0612) 63-97-90
Івано-Франківськ	ЦЦ «Мегастайл»	вул. Незалежності, 179Б	(0342) 77-33-22, 72-27-22
Івано-Франківськ	ИФ ТОВ «Лотос»	вул. Вовчинецька, 223	(0342) 71-28-13
Київ	"АМАТІ-СЕРВІС"	вул. Бориспільська,9, корп.57	38(044) 369-50-01, 369-50-30
Київ	ЦЦ "Skeleton"	пр-т. П. Григоренка, 22/20	38(044)337-77-12 (050)205-12-12, (098)205-12-12, (063)205-12-12
Київ	ТОВ "Побуттех Сервіс"	вул. Петра Сагайдачного, 12	38 (044) 425-19-89, (067) 238-30-99, (050) 344-42-42 (Viber), (044) 462-52-92
Київ	ТОВ «Аудіо відео сервіс»	вул. Мартиросяна, 12	380 (44)245-73-31
Київ	ЦЦ «МТІ-сервіс»	пр-т. Леся Курбаса, 10а	(044) 590-28-02
Конотоп	ЦЦ "Алексей"	пр. Червоної калини, 11	38(05447) 6-13-56; (097)9207602
Коростень	ЦЦ "Авторітет"	вул. Шевченка, 28	38(04142) 9-23-11, факс 5-06-27
Краматорськ	ЦЦ "Алексей"	пр. Червоної калини, 11	38(05447) 6-13-56; (097)9207602
Кременчук	ЦЦ "ЕкоСан"	вул. Академіка Маслова, 44, оф.2	38(05366) 3-91-92. (066)230-44-71. (096)446-71-06

Повний перелік гарантійних майстерень дивіться на сайті <https://rotex.ua/support/>



PL INSTRUKCJE DOTYCZĄCE BEZPIECZEŃSTWA

Jeżeli kabel zasilający jest uszkodzony, producent, jego pracownik działu wsparcia technicznego lub inni specjaliści o równoważnych kwalifikacjach powinni go wymienić, żeby zapobiec zagrożeniom. Przestrzegać czasów pracy akcesoriów wskazanych w ich poszczególnych rozdziałach instrukcji obsługi. Aby wyczyścić urządzenie, należy postępować zgodnie z instrukcjami zawartymi w części instrukcji poświęconej czyszczeniu i konserwacji.

Ostrzeżenie: Nieprawidłowe użytkowanie grozi obrażeniami. Należy zachować ostrożność podczas korzystania z ostrych ostrzy, opróżniania pojemnika i podczas czyszczenia. Należy zachować ostrożność, wlewając gorący płyn do pojemnika do miksowania, ponieważ płyn może się przebrać z powodu nagłego działania wywołanego parą.

Zawsze należy odłączać blender od bazy, kiedy nie jest w użyciu, a także przed montażem, demontażem lub czyszczeniem.

Należy wyłączyć urządzenie i odłączyć je od sieci przed wymianą jakichkolwiek akcesoriów lub przed koniecznością dotknięcia części, które poruszają się w trakcie korzystania z urządzenia. Urządzenie nie powin-

no być używane przez dzieci. Urządzenie i kabel do niego należy trzymać poza zasięgiem dzieci. Urządzenia mogą używać osoby o ograniczonych zdolnościach fizycznych, zmysłowych lub umysłowych, lub nieposiadające doświadczenia, pod warunkiem że są one nadzorowane lub zostały pouczone na temat bezpiecznego użytkowania oraz są świadome związanego z tym ryzyka. Dzieci nie powinny używać urządzenia jako zabawki..

WAŻNE OSTRZEŻENIA

To urządzenie jest przeznaczone do użytku domowego i pod żadnym pozorem nie należy go używać do celów komercyjnych lub przemysłowych. Wszelkie nieprawidłowe użytkowanie lub nieprawidłowe obchodzenie się z urządzeniem spowoduje unieważnienie gwarancji. Przed podłączeniem urządzenia do sieci sprawdzić, czy napięcie zasilania jest takie samo, jak wskazane na tabliczce znamionowej urządzenia.

W trakcie korzystania z urządzenia kabel zasilający nie może być zaplątany ani owinięty wokół urządzenia.

Nie używać urządzenia, nie podłączać go lub odłączać od sieci, mając mokre ręce i/lub stopy.

Dla uzyskania idealnego efektu miksowa-

nia za pomocą ostrza, unikać używania go bez żywności.

Nie ciągnąć za kabel przyłączeniowy w celu odłączenia go i nie używać go do przenoszenia urządzenia.

W przypadku jakiegokolwiek awarii lub uszkodzenia natychmiast odłączyć urządzenie od sieci skontaktować się z autoryzowanym działem wsparcia technicznego. Aby zapobiec ryzyku i zagrożeniom, nie podejmować samodzielnych prób naprawy. Naprawy lub inne operacje dotyczące urządzenia może wykonywać tylko wykwalifikowany personel techniczny z oficjalnego działu wsparcia technicznego marki.

INSTRUKCJE UŻYTKOWANIA

Upewnić się, że wszystkie elementy opakowania zostały usunięte.

Przed pierwszym użyciem urządzenia wyczyścić części, które będą w kontakcie z żywnością, zgodnie ze wskazówkami w sekcji „Czyszczenie”.

Przygotować urządzenie zgodnie z funkcją, której chcemy użyć:

Użytkowanie

Odwinąć całkowicie kabel przed podłączeniem go do zasilania.

Podłączyć urządzenie do sieci elektrycznej.

Włączyć urządzenie za pomocą przycisku ON/OFF.

Wybrać żądaną funkcję urządzenia.

Wybrać żądaną prędkość.

Rozpocząć miksowanie żywności, którą chcemy przetworzyć.

Po zakończeniu używania urządzenia:

Wyłączyć urządzenie poprzez zwolnienie nacisku na przycisk ON/OFF.

Odłączyć urządzenie od sieci elektrycznej.

Umieścić kabel z powrotem w schowku na kabel.

Wyczyścić urządzenie.

Akcesoria: Nakładka do blendera

Tego akcesorium można używać do robienia sosów, zup, majonezu, mlecznych shake'ów, jedzenia dla dzieci itp.

Podłączyć pręt do korpusu napędu i obrócić go w kierunku wskazanym strzałką.

Umieścić w pojemniku żywność przeznaczoną do obróbki i włączyć urządzenie. Sugerujemy pokrojenie żywności w kostki o rozmiarze nie większym niż 15 mm.

W celu wykonania dodatkowego czyszczenia, odłączyć i wyjąć pręt, obracając go w kierunku przeciwnym do wskazanego strzałką.

Nie należy korzystać z urządzenia przez czas dłuższy niż jedna minuta. W przypadku pracy cyklicznej, pozwolić urządzeniu odpocząć przez co najmniej jedną minutę pomiędzy cyklami.

Trzepaczka

Tego akcesorium można używać do ubijania śmietany, białek jajka itp.

Podłączyć trzepaczkę do jednostki napędowej mechanizmu trzepaczki poprzez obrócenie w kierunku wskazanym strzałką. Umieścić żywność w dużym pojemniku i włączyć urządzenie. Dla uzyskania naj-

lepszych rezultatów obracać trzepaczką w prawo. Zdjąć trzepaczkę i zwolnić ją z połączenia mechanizmu. Uwaga 2: Pociągnąć trzepaczkę, żeby uwolnić ją z uchwytu mechanizmu.

Rozdrabniacz (siekacz)

Tego akcesorium można używać do siekania warzyw, mięsa itd. Umieścić w pojemniku żywność do posiekania ostrzami w środku rozdrabniacza i szczelnie zamknąć pokrywę. Sugerujemy pokrojenie żywności w odpowiednie kształty i rozmiary. Np. pokrojenie mięsa w paski 2 cm x 2 cm x 6 cm, pokrojenie cebuli w 4-6 krążków itd. Umieścić adapter na jednostce napędowej, obracając go w kierunku wskazanym strzałką. Przyłączyć całość do pokrywy i włączyć urządzenie (należy zachować ostrożność: nie włączać urządzenia, jeśli cała jednostka napędowa nie została prawidłowo zamontowana i podłączona). Wyłączyć urządzenie, kiedy żywność osiągnęła pożądaną teksturę.

KONSERWACJA I CZYSZCZENIE

Przed czyszczeniem odłączyć kabel zasilający. Nie dotykać ostrza.

Do czyszczenia używać suchej ściereczki kuchennej. Surowo zabrania się płukania jednostki głównej wodą lub zanurzania jej w wodzie. Nie używać metalowych lub nylonowych szczotek, ściernych produktów gospodarstwa domowego, rozcieńczalników lub innych podobnych produktów czyszczących do czyszczenia urządzenia, gdyż mogą uszkodzić strukturę jego powierzchni. Usuwać wszelkie zanieczyszczenia z kabla zasilającego przy użyciu miękkiej, suchej ściereczki.

Wymogi dotyczące czyszczenia poszczególnych akcesoriów

Czyszczenie akcesoriów	Mycie	Płukanie	Czyszczenie poprzez zanurzenie	Zmywarka	Uwagi
Nóż do miksowania	✓	✓	✓	✓	Nie zanurzać w wodzie
Szkló	✓	✓	✓	✓	
Komponenty do ubijania białek jaj	✓	✗	✗	✗	Nie zanurzać w wodzie
Pręt *	✓	✓	✓	✓	
Pokrywka rozdrabniacza	✓	✗	✗	✗	Nie zanurzać w wodzie
Rozdrabniacz	✓	✓	✓	✓	
Ostrze rozdrabniacza	✗	✗	✗	✗	

Tabela przepisów

Spis treści	Czas	Prędkość	Akcesorium
Namoczona marchewka: 240 g Woda: 360 g	10 sek.	MAKSIMUM	Nóż do miksowania
Kostki mięsa: 150 g	15 sek.	MAKSIMUM	Rozdrabniacz
Białko jaj: 4-5 jaj	90-120 sek.	MAKSIMUM	Trzepaczka

EKOLOGICZNA UTYLIZACJA



To urządzenie jest oznaczone zgodnie z Dyrektywą Europejską 2012/19/UE oraz polską Ustawą z dnia 11 września 2015 r. „O zużyтым ^ sprzęcie elektrycznym i elektronicznym” (Dz.U. z dn. 23.10.2015 poz.

11688) symbolem przekreślonego kontenera na odpady. Takie oznakowanie informuje, że sprzęt ten, po okresie jego użytkowania nie może być umieszczany łącznie z innymi odpadami pochodzącymi z gospodarstwa domowego.

Użytkownik jest zobowiązany do oddania go prowadzącym zbieranie zużytego sprzętu elektrycznego i elektronicznego. Prowadzący zbieranie, w tym lokalne punkty zbiórki, sklepy oraz gminne jednostki, tworzą odpowiedni system umożliwiający oddanie tego sprzętu. Właściwe postępowanie ze zużyтым sprzętem elektrycznym i elektronicznym przyczynia się do uniknięcia szkodliwych dla zdrowia ludzi i środowiska naturalnego konsekwencji, wynikających z obecności składników niebezpiecznych oraz niewłaściwego składowania i przetwarzania takiego sprzętu. Mamy nadzieję, że produkt przyniesie Państwu wiele satysfakcji.

GWARANCJA

Firma dystrybutor gwarantuje, że ten produkt będzie działał przez okres jeden rok, jeśli będzie użytkowany zgodnie z przeznaczeniem. W przypadku awarii w czasie okresu gwarancji użytkownicy mają prawo do bezpłatnej naprawy lub wymiany produktu, jeśli naprawa okaże się niemożliwa, z wyjątkiem sytuacji, gdy którekolwiek z tych rozwiązań nie będzie możliwe lub obciążone nadmiernymi kosztami. W takim przypadku nabywca ma prawo do obniżenia ceny lub odstąpienia od zakupu, o czym należy rozmawiać bezpośrednio z sprzedawcą. Gwarancja obejmuje również wymianę części, jeśli w obu przypadkach produkt był używany zgodnie z zaleceniami opisanymi w niniejszej instrukcji i nie był naprawiany przez osoby trzecie nieupoważnione przez firmę dystrybutor.

Gwarancja nie obejmuje części podlegających normalnemu zużyciu. Ta gwarancja nie wpływa na prawa konsumenta zgodnie z dyrektywą 1999/44/EC dla krajów członkowskich Unii Europejskiej.

SAFETY INSTRUCTIONS

Before using the electrical appliance, the following basic precautions should always be followed including the following:

1. This appliance can be used by children aged from 8 years and above and persons with reduced physical, sensory or mental capabilities or lack of experience and knowledge if they have been given supervision or instruction concerning use of the appliance in a safe way and understand the hazards involved.
2. Children shall not play with the appliance. Cleaning and user maintenance shall not be made by children without supervision.
3. Read all instructions.
4. Before using check that the voltage of wall outlet correspond to the one shown on the rating plate.
5. Do not operate any appliance with a damaged cord or plug or after the appliance malfunctions, or is dropped or damaged in any manner. Return appliance to the nearest authorized service facility for examination, repair or electrical or mechanical adjustment.
6. If the supply cord is damaged it must be replaced by the manufacturer or a authorized service agent or a qualified technician in order to avoid a hazard.

7. Unplug from outlet when not in use, before putting on or taking off parts, and before cleaning.
8. Do not let cord hang over edge of table or hot surface.
9. Do not immerse upper part of blender into water as this would give rise to electric shock.
10. Close supervision is necessary when your appliance is being used near children or infirm persons.
11. Avoid contacting moving parts.
12. Keep hands and utensils out of container while blending to reduce the risk of severe injury to persons or damage to the blender. A scraper may be used but must be used only when the blender is not running.
13. The appliance cannot be used for chopping ice or blending hard and dry substance, otherwise the blade could be blunted.
14. To reduce the risk of injury, never place cutting blade on base without first putting bowl properly in place.
15. Be sure chopper lid is securely locked in place before operating appliance.
16. The use of accessory not recommended by the manufacturer may cause injuries to persons.
17. Do not operate the appliance for other than its intended use.

18. This appliance is not intended for use by persons (including children) with reduced physical, sensory or mental capabilities, or lack of experience and knowledge, unless they have been given supervision or instruction concerning use of the appliances by a person responsible for their safety.

19. Children should be supervised to ensure that they do not play with the appliance.

20. Do not use outdoors.

21. Save these instructions.

22. Avoid to potential injury from misuse.

23. Always disconnect the blender from the supply if it is left unattended and before assembling, disassembling or cleaning;

24. Do not allow children to use the blender without supervision.

25. Switch off the appliance and disconnect from supply before changing accessories or approaching parts that move in use.

26. Care shall be taken when handling the sharp cutting blades, emptying the bowl and during cleaning.

HOUSEHOLD USE ONLY

Know your blender (It is suitable for blending vegetable and fruit)

Max operation duration per time cannot exceed 30 S, and 3 minute rest time must be maintained at two consecutive cycles. The max capacity is 700mL, is ideal for taking measurements and preparing small quantities of processed food.

1. To assemble the detachable shaft with the motor unit, turn the shaft anti-clockwise direction until tightened. To disassemble, just turn in the adverse direction.
2. Simply plug the handheld blender to power outlet.
3. The Push button switch is pressed, the product will be able to work, divided into low-grade and high-grade, different stalls to choose according to your needs.
4. To stop the hand-held blender by releasing Push button switch.

Know your accessory-chopper (Using for chopping meat and making garlic paste) Max operation duration per time cannot exceed 30 S, and 3 minute rest time must be maintained at two consecutive cycles.

1. Place the chopper bowl on a clean, level surface.

2. Assemble the stainless chopping blade into the chopper bowl, as shown in Fig.1.

3. Place food into the chopper bowl.

Note: remove the bone of the meat, cut small piece, then place the meat into bowl, the max quantity of meat can't exceed 200g in every blending.

4. Attach the lid onto the chopper bowl, make sure the tuber on the inside wall of bowl aligns with the groove of lid, then put down the lid and turn it in clockwise direction until it locks into position. (See Fig.2) To detach the lid, turn in adverse direction.

5. Insert the motor unit into the hole of the chopper lid, and turn in clockwise direction to lock. (See Fig.3)

6. The Push button switch is pressed, the product will be able to work, divided into low-grade and high-grade, different stalls to choose according to your needs.

7. To stop the hand-held blender by releasing Push button switch.

Caution:

8. To reduce the risk of injury, never place cutting blade on base without first putting bowl properly in place.

9. Be sure chopper lid is securely locked in place before operating appliance.

Know your accessory-beater (for mixing egg white)

Max operation duration per time cannot exceed 30S, and 3 minute rest time must be maintained at two consecutive cycles,

1. To assemble the egg white beater with the motor unit, turn the whisk anticlockwise direction until tightened. To disassemble, just turn in the adverse direction.

2. Simply plug the handheld blender to power outlet.

3. Place egg white into the cup, don't whisk more than 6 eggs.

4. The Push button switch is pressed, the product will be able to work, divided into low-grade and high-grade, different stalls to choose according to your needs.

5. To stop the hand-held blender by releasing Push button switch.

CLEANING AND MAINTENANCE

1. Unplug the appliance and remove the detachable stem. Note: Do not immerse the detachable stem of the blender in water because overtime the lubrication on the bearings may wash away.

2. Wash the detachable stem under running water, without the use of abrasive cleaner or detergents. After finishing cleaning the detachable stem, place it upright so that any water which may have got in, can drain out. The stem is dishwashing safe component.

3. Wash the cup, bowl, beater and blade in warm

soapy water. The bowl and the beater are not recommended to place in dishwashing machine as the plastic component deteriorates through prolonged use of dishwasher cleaning.

4. Wipe the motor unit with a damp cloth. Never immerse it in water for cleaning as a electric shock may occur.

5. Dry thoroughly.

Caution: Blades are very sharp, handle with care.

6. Reassemble the blender shaft to motor unit then place it upright in wall bracket or hang it up for saving space.

QUICK CLEANING

Between processing tasks, hold the hand-held blender in the cup half filled with water and turn on for a few seconds.

EQUIPMENT AND COLOUR ARE INDICATED ON THE PACKAGING RECYCLING

This symbol means that this product shall not be disposed of with normal household waste (2012/19/EU). Follow your country's rules for the separate collection of electrical and electronic products. Correct disposal helps prevent negative consequences for the environment and human health.

PRODUCT GUARANTEE

Guarantor: Rotex. The guarantee does not in any way diminish your statutory or legal rights. Your appliance has the benefit of our manufacturer's guarantee which covers the product for 12 months from the date of original purchase. This gives you reassurance that if within that time, your appliance is proven

to be defective because of either workmanship or materials, we will at our discretion either repair or replace your appliance. The appliance must be correctly installed, located and operated in accordance with the instructions contained in the user manual. The Manufacturer disclaims any liability for accidental or consequential damage. The Guarantee is subject to the following conditions: Documentary proof of the original purchase date is provided. The appliance has been installed and operated correctly and in accordance with our operating and maintenance instructions. The appliance is used only on the electricity supply on the rating plate. The appliance has only been used for normal domestic purposes. The appliance has not been altered, serviced, dismantled or otherwise interfered with by any person. Any parts removed during repair work or any product that has been replaced becomes our property. The guarantee is not transferrable if the product is resold. The Guarantee does not cover: Transit, installation or delivery damage. Accidental damage. Misuse or abuse. Replacement of any consumable item or accessories. These include but are not limited to: plugs, cables, light bulbs, knobs, filters and flaps. Repairs or replacements required as a result of unauthorised repairs or inexperienced installation that fails to meet the requirements contained in the user guide or instruction book. Repairs to products used in commercial or non-residential household premises. How to obtain after sales service, help or general advice Please keep your purchase receipt or other proof of purchase in a safe place as you will need to show us this document if your product requires attention within the guarantee period. Please find Customer Service department on site <https://rotex.ua/en/support/>

ГАРАНТІЙНИЙ ТАЛОН

Артикул

Серійний
номер

Дата
продажу

Штамп
магазину

Підпис
продавця

WARRANTY COUPON

Article

Date
sales

Date
sales

Stamp
shop

Signature
seller

GWARANCJA KUPON

Artykuł

Seryjny
numer

Data
obrotu

Pieczęć
sklep

Podpis
sprzedawca

ТАБЛИЦЯ ГАРАНТІЙНОГО РЕМОНТУ

TABELA NAPRAW GWARANCYJNYCH

WARRANTY REPAIR TABLE

Номер гарантійного ремонту	Дата надходження у ремонт	Дата виконання ремонту	Опис ремонту	Назву та печатка сервісного центру	ПІБ майстра, який виконав ремонт
Numer naprawy gwarancyjnej	Data otrzymania do naprawy	Data naprawy	Opis naprawy	Nazwa i pieczęć centrum serwisowego	Imię i nazwisko technika, który wykonał naprawę
Warranty repair number	Date of receipt for repair	Repair date	Description of repair	name and seal of the service center	Full name of the technician who performed the repair



rotex

комфортна техніка для тебе



rotex.ua/support

rotex.ua

support@rotex.ua

rotexhome.com

