

rotex

комфортна техніка для тебе



Інструкція з експлуатації стр. 2
Инструкция по эксплуатации стр. 20



електрична **СОКОВИЖИМАЛКА**

электрическая
СОКОВЫЖИМАЛКА

RJW500-S

ШАНОВНІ ПОКУПЦІ!

Ми раді, що ви обрали цей виріб ROTEX і дякуємо за довіру. Вітаємо Вас із придбанням нової соковижималки.

ЗАХОДИ БЕЗПЕКИ

Перед використанням нового приладу вперше важливо, щоб Ви прочитали інструкції, викладені у цій брошурі, та дотрималися їх, навіть якщо переконані, що добре знаєте, як користуватися такими приладами. Для використання приладу в майбутньому знайдіть для нього безпечне місце і тримайте цю брошуру під рукою.

- Використовуйте прилад лише за його прямим призначенням, як викладено в даній інструкції. Неправильне поводження з приладом може привести до його поломки, спричинення шкоди ко-

ристувачеві або його майну.

- Щоб уникнути травм, не знімайте кришку соковижималки під час її роботи, а також у випадку, якщо вилка мережевого шнура вставлена в електричну розетку.

- Максимально допустимий час безперервної роботи соковижималки складає не більше 1 хвилини з подальшою перервою не менше 3 хвилин. Після 3-х таких циклів соковижималку слід вимкнути на 15–20 хвилин. Увімкнути прилад знову можна лише після охолодження мотора.

- Перед першим вмиканням приладу переконайтеся, що напруга в електричній мережі відповідає робочій напрузі приладу.

- Використовуйте соковижималку тільки на сухій, рівній і стійкій поверхні.
- Перед першим використанням соковижималки ретельно промийте всі знімні деталі, які будуть контактувати з продуктами для переробки. Температура води не має перевищувати +80 °С.
- Моторний блок протріть злегка вологою тканиною, після чого протріть його насухо. Забороняється занурювати моторний блок у воду або будь-які інші рідини. Забороняється промивати моторний блок під струменем води.
- Для очищення забороняється використовувати жорсткі губки, абразивні засоби для чищення, а також розчинники.
- Не ставте контейнери, а також інші деталі соковижималки у мікрохвильову піч.
- Поводьтеся із фільтром-теркою обережно - поверхня дискової терки має дуже гострі деталі.
- Перевіряйте фільтр-терку перед кожним використанням соковижималки. У разі виявлення будь-яких механічних пошкоджень припиніть використання приладу і негайно замініть фільтр-терку.
- Використовуйте лише знімні деталі, що входять до комплекту постачання.
- Забороняється використовувати прилад за межами приміщень.
- Не розташовуйте мережевий шнур поблизу гарячих поверхонь, джерел

тепла і гострих кромek меблів.

- Перед початком користування приладом переконайтеся, що всі деталі встановлені правильно.

- Користуватися соковижималкою можна лише у тому випадку, якщо кришка соковижималки закріплена за допомогою фіксаторів.

- Під час роботи забороняється проштовхувати продукти в завантажувальну горловину сторонніми предметами або пальцями. Для цієї мети використовуйте лише штовхач.

- Не нахилийте обличчя над відкритою горловиною під час роботи приладу, оскільки шматочки овочів/фруктів можуть вилетіти з горловини і травмувати Вас.

- Забороняється користуватися соковижималкою

без контейнера для збору м'якоті.

- Соковижималка не призначена для подрібнення або змішування продуктів.

- Забороняється розбирати соковижималку, якщо вилка мережевого шнура вставлена в електричну розетку.

- Не торкайтеся вилки мережевого шнура мокрими руками.

- Відчиняти фіксатор (7) можна лише після вимкнення приладу і повного припинення обертання фільтра-терки.

- У разі появи крапель вологи або соку на корпусі соковижималки вимкніть прилад, від'єднайте його від електромережі й протріть корпус соковижималки сухою тканиною.

- Після закінчення роботи вимкніть прилад і витягніть вилку мережевого шнура з електричної розетки.

- Періодично перевіряйте стан мережевого шнура і його вилки. Не користуйтеся приладом за наявності будь-яких пошкоджень корпусу, мережевої вилки або мережевого шнура.
- Щоб уникнути пошкоджень приладу, перевозьте його тільки в заводській упаковці.
- Забороняється самостійно ремонтувати прилад. У разі виявлення несправностей зверніться до авторизованого (уповноваженого) сервісного центру.
- Цей прилад можуть використовувати діти у віці від 8 років та особи з обмеженими фізичними, сенсорними або розумовими можливостями або з нестачею досвіду та знань, як що їм забезпечено нагляд або надано інструкцій щодо безпечного використання приладу і вони розуміють пов'язані з цим небезпеки.

- Чищення й користуванняцьке обслуговування приладу не може здійснюватися дітьми без нагляду.
- Тримайте прилад та його шнур подалі від дітей молодше 8 років.
- Дітям заборонено гратися(бавитися) з приладом.
- Прилад не призначений для роботи за допомогою зовнішнього таймера або окремої системи дистанційного керування.
- З міркувань безпеки дітей не залишайте без нагляду поліетиленові пакети, використовувані в якості упаковки.

УВАГА! Не дозволяйте дітям гратися з поліетиленовими пакетами або пакувальною плівкою. Загроза ядухи!

ПРИЛАД ПРИЗНАЧЕНИЙ ЛИШЕ ДЛЯ ПОБУТОВОГО ВИКОРИСТАННЯ

ЗНАЙОМСТВО ІЗ СОКОВИЖИМАЛКОЮ

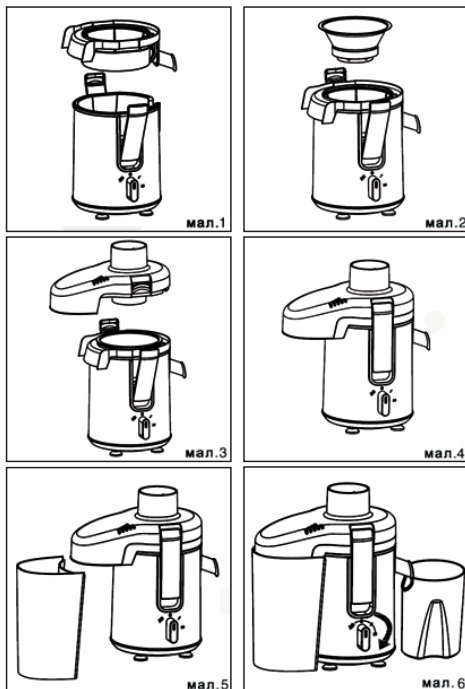
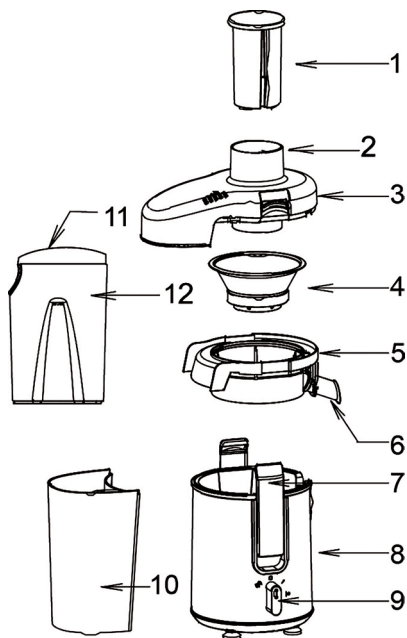
Перед використанням нового приладу вперше важливо, щоб Ви прочитали інструкції, викладені у цій брошурі, та дотрималися їх, навіть якщо переконані, що добре знаєте, як користуватися такими приладами. Для використання приладу в майбутньому знайдіть для нього безпечне місце і тримайте цю брошуру під рукою. Особливу увагу зверніть на розділ «Важливі заходи безпеки». Розробка цього приладу передбачає роботу від стандартної побутової розетки. Прилад не призначений для промислового чи комерційного використання.

СОКОВИЖИМАЛКА RJW500-S

Ця електрична соковижималка призначена для приготування соків із фруктів або овочів.

ОПИС

1. Штовхач
2. Завантажувальна горловина
3. Кришка
4. Фільтр-терка
5. Сокозбірник
6. Носик для зливу соку
7. Фіксатори
8. Моторний блок
9. Перемикач режимів роботи P/O/I/II
10. Контейнер для збирання м'якоті
11. Кришка контейнера для соку
12. Контейнер для соку



ПЕРЕД ПЕРШИМ ВИКОРИСТАННЯМ

Після транспортування або зберігання приладу за зниженої температури необхідно витримати його за кімнатної температури не менше двох годин. Перед використанням соковижималки здійсніть розбирання і очищення приладу відповідно до вказаних нижче рекомендацій:

- Вийміть соковижималку з упаковки.
- Вийміть штовхач (1) із завантажувальної горловини (2) кришки (3). Підведіть нижню частину фіксаторів (7) і зніміть кришку (3). Щоб фільтр-терку (4) зняти було легше, знімайте фільтр-тертку (4) разом із сокозбірником (5): тримаючись з одного боку за виступ сокозбірника, з іншого боку — за зливний носик, потягніть його вгору.
- Ретельно промийте і просушіть усі знімні деталі, які будуть контактувати з продуктами.

ПРИМІТКА: прилад оснащений системою безпеки. Він не буде працювати, якщо деталі цієї системи не були встановлені належним чином. Поводьтеся із фільтром-теркою (4) обережно - поверхня дискової терки має дуже гострі деталі.

ПРИГОТУВАННЯ СОКУ

Перед першим увімкненням переконайтеся, що робоча напруга приладу відповідає напрузі електричної мережі.

Фрукти та овочі, призначені для

переробки, мають бути свіжими. Перед віджиманням соку вимийте овочі/фрукти, видаліть їхні неїстівні частини, такі як плодоніжки, тверда шкірка або кісточки, наприклад, вишневі або персикові. Фрукти та овочі для переробки поріжте на шматочки, які могли б легко пройти у завантажувальну горловину (2).

- Встановіть моторний блок (8) на рівну, суху і стійку поверхню.
- Перед збиранням соковижималки переконайтеся, що перемикач режимів роботи (9) встановлений у положення «0», а вилка мережевого шнура не вставлена в електричну розетку.
- Встановіть сокозбірник (5) на моторний блок (8) (мал. 1).
- Встановіть фільтр-терку (4) в сокозбірник (5) (мал. 2).

УВАГА!

У разі виявлення механічних пошкоджень на фільтрі-сітці (4) використання соковижималки забороняється.

- Встановіть кришку (3) на сокозбірник (5) (мал. 3) і зафіксуйте кришку (3) за допомогою фіксаторів (7) (мал. 4).
- Встановіть на місце контейнер для збирання м'якоти (10) (мал. 5).
- Встановіть відповідний посуд або контейнер для соку (12) під носик для зливу соку (мал. 6).
- Вставте вилку мережевого шнура в електричну розетку.
- Увімкніть соковижималку, встановивши перемикач (9) в поло-

ження «I» (низька швидкість) або в положення «II» (висока швидкість), або в положення «P» (імпульсний режим роботи).

• Після закінчення приготування соку, будь ласка, зачекайте 1 хвилину.

ПРИМІТКИ:

Низька швидкість «I» призначена для вичавлення соку із м'яких овочів/фруктів, таких як томати, спілі груші, полуниця, апельсини, сливи, виноград, гарбуз, цибуля, огірки і т. д.

Фрукти/овочі	Швидкість
Абрикос	1
Аргус	1
Ананас	2
Виноград	1
Груша	2
Диня	1
Капуста	2
Картопля	1
Малина	1
Морква	2
Нектарин	2
Персик	2
Фенхель	1
Чорниця	1
Яблуко	2

Висока швидкість «II» призначена для вичавлення соку із твер-

дих овочів/фруктів, таких як артишоки, морква, яблука, перець, буряк, картопля, ананаси, кабачки, селера, шпинат, кріп, цибуля-порей і т. д. Імпульсний режим роботи «P» призначений для увімкнення соковижималки на короткий час.

УВАГА!

Під час роботи із в'язкими або досить твердими продуктами, для уникнення припинення обертання фільтра-терки(4) і недопущення заклинювання обертання ротора електромотора рекомендується використовувати режим роботи соковижималки на високій швидкості «II». Соковижималка увімкнеться лише у тому випадку, якщо всі знімні частини встановлені правильно, а кришка (3) закріплена фіксатором (7).

• Завантажувати продукти у завантажувальну горловину (2) кришки (3) можна тільки під час обертання фільтра-терки (4).

• Попередньо нарізані овочі або фрукти поступово опускайте у завантажувальну горловину (2) кришки (3) і злегка натискайте на них штовхачем (1). Не натискайте занадто сильно на штовхач (1), оскільки це може призвести до зменшення кількості отриманого соку і навіть до зупинення обертання фільтра-терки (4). Чим повільніше відбувається обробка овочів або фруктів, тим більшим є вихід соку.

• Забороняється опускати сторонні предмети і пальці у заван-

тажувальну горловину (2) кришки (3).

• Під час роботи періодично перевіряйте стан фільтра-терки (4) на предмет засмічення сітки м'якоттю і, за необхідності, промивайте фільтр-терку (4). Перед зняттям фільтра-терки вимкніть соковижималку і витягніть вилку мережевого шнура з електричної розетки.

• Слідкуйте за наповненням контейнера для збирання м'якоти (10). Якщо контейнер (10) наповнився, вимкніть соковижималку, вийміть вилку мережевого шнура з розетки і видаліть м'якоть з контейнера (10).

УВАГА! Максимально допустимий час безперервної роботи соковижималки складає не більше 1 хвилини з подальшою перервою не менше 3 хвилин. Після переробки 500 грамів твердих і волокнистих продуктів (цитрусових, ананасів, яблук, моркви і т. ін.) здійснюйте розбирання та очищення приладу. Недотримання цієї вимоги може привести до заклинювання сітки-терки і ускладнення очищення приладу.

• Після використання соковижималки вимкніть її, встановивши перемикач (9) у положення «0» і вийміть вилку мережевого шнура з електричної розетки.

ОЧИЩЕННЯ ТА ДОГЛЯД

Після закінчення роботи або перед очищенням соковижималки обов'язково вимикайте прилад, у

тому числі, з електромережі.

Здійснюйте розбирання і очищення соковижималки після кожного її використання, виконуючи викладені нижче рекомендації:

• Вийміть штовхач (1) із завантажувальної горловини (2) кришки (3).

• Підведіть нижню частину фіксаторів (7) і зніміть кришку (3).

• Для полегшення зняття фільтра-терки (4) знімати його слід разом із сокозбірником (5), тримаючись за сокозбірник (5) і піднявши його у напрямку вгору.

• Рекомендується промивати всі знімні деталі теплою водою з нейтральним миючим засобом одразу ж після закінчення роботи приладу.

• Сітку фільтра-терки (4) зручніше промивати із зовнішнього боку.

• Під час промивання фільтру-терки(4) поведіться обережно - поверхня дискової терки має дуже гострі деталі.

• Не використовуйте посудомийну машину для промивання фільтра-терки (4) поведіться обережно- поверхня дискової терки має дуже гострі деталі.

• Моторний блок (8) протріть злегка вологою тканиною, після чого протріть його насухо. Забороняється занурювати моторний блок (8) у воду або у будь-які інші рідини. Забороняється промивати моторний блок (8) під струменем води.

• Не використовуйте для очи-

щення соковижималки жорсткі губки, абразивні чистячі засоби та розчинники.

- Деякі продукти, такі як морква або буряк, можуть забарвити знімні деталі соковижималки. Для видалення слідів барвника можна використовувати суху тканину, змочену в рослинній олії. Після очищення деталей промийте їх теплою водою із додаванням м'якого миючого засобу і просушіть.

КОРИСНІ ПОРАДИ

- Використовуйте лише свіжі овочі та фрукти, оскільки в них міститься більше соку.

- Для приготування соку можна використовувати різні овочі (моркву, огірки, буряки, стебла селери, шпинат, помідори) або фрукти (яблука, виноград, ананаси).

- Ягоди рекомендується мити безпосередньо перед віджиманням соку, оскільки вони швидко втрачають свіжість.

- Знімати тонку шкірку з фруктів або овочів не потрібно. Зрізати слід тільки товсту шкірку, наприклад, з ананасів або буряка.

- Для приготування яблучного соку, вирізати у яблуку серцевину не потрібно.

- Під час приготування яблучного соку пам'ятайте, що насиченість соку залежить від сорту яблук.

- Вибирайте сорт яблук, з яких отримаєте сік, що відповідає вашим вимогам.

- Пийте сік відразу після його приготування. Під час тривалого

відкритого зберігання сік втрачає свої смакові якості та харчову цінність.

- Яблучний сіквидко темніє, але якщо додати в нього декілька крапель лимонного соку, це припинить процес потемніння соку.

- Якщо сік зберігатиметься в холодильнику, то перелийте його в чисту ємність із кришкою, щоб сік не увібрав в себе запахи продуктів, що зберігаються в холодильнику. Зберігати сік у металевій ємності не рекомендується, оскільки сік може набути відповідного «металевого» присмаку.

- Соковижималка не призначена для переробки фруктів з високим вмістом крохмалю або пектину, таких як банани, папайя, авокадо, інжир, абрикоси, манго, червона і чорна смородина. Для переробки цих фруктів користуйтеся іншими кухонними приладами.

- Соковижималка не призначена для переробки дуже твердих і волокнистих продуктів, таких як кокос, ревінь або айва.

ЗБЕРІГАННЯ

Перш ніж прибрати соковжималку у місце її зберігання, виконайте вимоги розділу «ОЧИЩЕННЯ ТА ДОГЛЯД». Зберігайте прилад у сухому прохолодному місці, недоступному для дітей.

ТЕХНІЧНІ ХАРАКТЕРИСТИКИ

Електроживлення: 220–240В ~ 50/60 Гц.

Споживана потужність: 500 Вт.

Клас захисту: II

КОМПЛЕКТАЦІЯ ВКАЗАНА НА УПАКОВЦІ

Всі матеріали даного керівництва були ретельно перевірені. При виявленні помилок, опущень і невідповідностей компанія залишає за собою право остаточного трактування. Дизайн і характеристики приладу можуть бути змінені без попереднього повідом-

лення. Перед придбанням ознайомтеся з фактичними характеристиками виробу. Виробник має право на внесення змін до дизайну, комплектації, а також до технічних характеристики виробу під час вдосконалення своєї продукції без додаткового повідомлення про ці зміни.

ЗАГАЛЬНІ МОЖЛИВИ ПРОБЛЕМИ

Проблема	Рішення
Прилад не працює	Прилад оснащений системою безпеки. Він не буде працювати, якщо його складові встановлені неналежним чином. Перевірте деталі (складові комплектації) приладу, вони мають бути зібрані у правильному порядку. Перед перевіркою вимкніть прилад.
Блок двигуна виділяє неприємний запах під час перших разів використання	Це нетипово для даного приладу. Перевірте кількість продукту, який Ви обробляєте, і час обробки.
Прилад дуже шумить, виділяє неприємний запах і дим, занадто гарячий на дотик і т. д.	Вимкніть прилад та віднесіть його до найближчого сервісного центру.

УМОВИ ГАРАНТІЙНОГО ОБСЛУГОВУВАННЯ

ШАНОВНИЙ ПОКУПЕЦЬ!

Компанія Rotex висловлює подяку за Ваш вибір і гарантує високу якість і бездоганне функціонування придбаного Вами виробу при дотриманні правил його експлуатації. Термін гарантії на всі вироби - 24 місяців з дня придбання. Цим гарантійним талоном Rotex підтверджує справність даного виробу і бере на себе зобов'язання по безкоштовному усуненню всіх несправностей, що виникли з вини виробника. Гарантійний ремонт може бути проведений в авторизованому сервісному центрі на території України.

ГАРАНТІЙНІ ЗОБОВ'ЯЗАННЯ

I. ТЕРМІН ГАРАНТІЇ ЯКОСТІ І ВІДПОВІДНОСТІ ЗАЯВЛЕНОМУ ТЕХНІЧНОМУ СТАНУ СКЛАДАЄ:

1) На виріб – 24 місяці з дня його продажу (підтверджується товарним чеком);

2) На замінені після закінчення гарантійного терміну вузли, агрегати і запасні частини – 30 днів з дня їх установки у виріб (підтверджується в гарантійному талоні відповідною відміткою з круглою печаткою сервісного підприємства).

3) При обміні товару на аналогічну модель у гарантійному талоні вписується дата продажу товару та дата ремонту товару шляхом обміну.

II. ВИМОГИ ДО ПРЕТЕНЗІЙ.

З метою посилення відповідальності експертів за висновок, претензії щодо якості виробу і його технічного стану приймаються тільки в уповноважених сервісних підприємствах, а також у сервісних відділах роздрібно-торгівельної мережі, де був придбаний виріб.

III. ПРОВЕДЕННЯ ГАРАНТІЙНОГО РЕМОНТУ:

1) Гарантійний ремонт виробу здійснюється уповноваженим сервісним підприємством.

2) У разі проведення гарантійного ремонту гарантійний термін на сам виріб і його комплектуючі частини, які не були замінені при ремонті, продовжується на термін перебування виробу у ремонті.

IV. ВАЖЛИВО! ГАРАНТІЯ НА ВИРІБ ВТРАЧАЄ СИЛУ У РАЗІ, КОЛИ:

1) Виріб не має цього гарантійного талона.

2) Гарантійний талон заповнений частково або неправильно і/або з виправленнями без їх підтвердження Продавцем;

3) Серійний номер на виробі видалений або пошкоджений, якщо він там був передбачений і раніше був записаний до гарантійного талону.

4) Ремонтні роботи проведені сервісним підприємством, не уповноваженим на даний вид діяльності (підтверджується Договором або одноразовою угодою).

5) Без узгодження з Продавцем до виробу внесені конструктивні змі-

ни (підтверджується експертним висновком).

V. ГАРАНТІЯ НА ВІДПОВІДНІСТЬ ВИРОБУ ЯКОСТІ НЕ РОЗПОВСЮДЖУЄТЬСЯ НА ВИПАДКИ, КОЛИ НЕСПРАВНОСТІ ВИРОБУ БУЛИ ВИКЛИКАНІ:

-недбалим поводженням з ним і неправильною його експлуатацією (наприклад – експлуатація в умовах «не побутового характеру», де використання виробу непридатне через зміну його статусу як «прилад побутового призначення»; експлуатація з порушенням вимог загально прийнятих правил безпеки при експлуатації електричних приладів, недотриманням інструкції по монтажу і експлуатації, і т.д.);

-неправильними монтажними і/або пусконаладжувальними роботами;

-транспортними та механічними пошкодженнями;

-використанням неякісних або невідповідних витратних матеріалів;

-підключенням виробу до комунікацій і систем (електроживлення), не відповідним вимогам національних Державних стандартів;

-природними явищами, стихійними лихами, пожежею і т.д.;

-попаданням у виріб сторонніх предметів, речовин, рідин, тварин, комах і таке ін.

VI. НА КОРИСТЬ ВАШОЇ ВЛАСНОЇ БЕЗПЕКИ!

Ремонт і обслуговування виробу повинні здійснюватися тільки фахівцями сервісних центрів, навченими і атестованими на проведення подібних робіт. Будь ласка, запитуйте у Продавця інформацію про найближчий сервісний центр, уповно-

важений на проведення монтажних і/або пусконаладжувальних робіт.

ПРИМІТКА:

Термін зберігання необмежений. Дата виробництва збігається із серійним номером і номером партії, які вказані на упаковці товару, xxxx / xx / xx — рік, місяць та дата відповідно. Строк (термін) придатності виробу становить 5 років.

Строк служби виробу, за умови виконання правил використання виробу, становить 5 років.

УТИЛІЗАЦІЯ

Даний символ на виробі та упаковці означає, що використані електричні та електронні вироби, не повинні утилізуватися разом із звичайними побутовими відходами. Їх потрібно здавати



до спеціалізованих пунктів прийому. Для отримання додаткової інформації щодо існуючих систем збору відходів зверніться до місцевих органів влади. Належна утилізація допоможе зберегти цінні ресурси та запобігти можливому негативному впливу на здоров'я людей і стан навколишнього середовища, який може виникнути в результаті неправильного поводження з відходами.

Ви можете зробити свій внесок в охорону навколишнього середовища!

Будь ласка, дотримуйтеся місцевих норм— передавайте електричне обладнання, що вийшло з ладу, у відповідний центр утилізації відходів.

Адреси і телефони додаткових уповноважених Дистриб'ютором сервісних центрів ви зможете дізнатися у вашого Продавця.

ГАРАНТІЙНИЙ ТАЛОН

ГАРАНТИЙНЫЙ ТАЛОН

Артикул

Артикул

Серійний
номер

Серийный
номер

Дата
продажу

Дата
продажи

Штамп
магазину

Штамп
магазина

Підпис
продавця

Подпись
продавца

Підпис покупця, що підтверджує ознайомлення і згоду з умовами безкоштовного сервісно-технічного обслуговування виробу, а також відсутність претензій до зовнішнього вигляду та кольору виробу.

Подпись покупателя, подтверждает ознакомление и согласие с условиями бесплатного сервисно-технического обслуживания изделия, а также отсутствие претензий к внешнему виду и цвету изделия.

rotex

комфортна техніка для тебе

ГАРАНТІЙНИЙ ТАЛОН №3

Артикул

Виробничий
номер

Адреса/телефон
клієнта

Дата
прийому

Дата
видачі

Дефект

Підпис,
печатка

rotex

комфортна техніка для тебе

ГАРАНТІЙНИЙ ТАЛОН №2

Артикул

Виробничий
номер

Адреса/телефон
клієнта

Дата
прийому

Дата
видачі

Дефект

Підпис,
печатка

rotex

комфортна техніка для тебе

ГАРАНТІЙНИЙ ТАЛОН №1

Артикул

Виробничий
номер

Адреса/телефон
клієнта

Дата
прийому

Дата
видачі

Дефект

Підпис,
печатка

rotex

комфортна техніка для тебе

ГАРАНТІЙНИЙ ТАЛОН №3

rotex

комфортна техніка для тебе

ГАРАНТІЙНИЙ ТАЛОН №2

rotex

комфортна техніка для тебе

ГАРАНТІЙНИЙ ТАЛОН №1

СПИСОК СЕРВІСНИХ ЦЕНТРІВ З ОБСЛУГОВУВАННЯ ТОВАРІВ ТОРГОВОЇ МАРКИ «ROTEX»

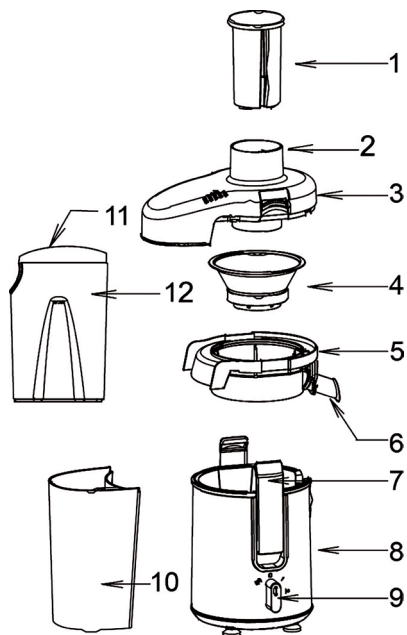
Бердичів	АСЦ «ЄвроСервіс»	вул. Житомирська, 57	(0414) 34-06-36, (068) 223-04-34
Біла Церква	СЦ "Эликон"	бул. Олександрійський, 52	38(0456)38-29-00, (098)0176125
Вінниця	СЦ «Спеціаліст»	вул. Порики,1	(0432) 57-91-91, 50-91-91
Вінниця	ВФ ТОВ «Лотос»	вул. Енергетична,3-а	(067) 622-56-62
Гуляй поле	СЦ «Електросвіт»	вул. Шевченка, 18-в	(06145) 4-14-21, (095) 3511442, (098) 5580348
Дніпро	УСЦ «ДИНЕК»	вул.Олеса Гончара, 6	(056) 735-63-28, (056) 735-63-25
Дніпро	СЦ «УНІВЕРСАЛ СЕРВІС»	вул. Коротка, 41А	(056) 790-04-60
Дніпро	ТОВ «Лотос»	пр-т. Олександра Поля, 59	(056) 34-67-05
Дружківка	СЦ «Елма-сервіс»	вул. Енгельса, 120	(06267) 3-48-41
Житомир	АСЦ «ЄвроСервіс»	вул. Львівська,11	(0412) 55-55-15, (093) 461-95-96
Житомир	Техносервіс «СФЕРА»	вул. Бульвар новий, 7	(0412) 44-51-00, (096) 908-77-95
Запоріжжя	СЦ «Альфатех но центр»	вул. Грязнова, 67	(095) 272-03-03, (097) 292-29-03
Запоріжжя	ЗФ ТОВ «Лотос»	вул. Гоголя, 175	(061) 787-50-51, (0612) 63-97-90
Івано-Франківськ	СЦ «Мегастайл»	вул. Незалежності, 179Б	(0342) 77-33-22, 72-27-22
Івано-Франківськ	ИФ ТОВ «Лотос»	вул. Вовчинецька, 223	(0342) 71-28-13
Київ	"АМАТІ-СЕРВІС"	вул. Бориспільська,9, корп.57	38(044) 369-50-01, 369-50-30
Київ	СЦ "Skeleton"	пр-т. П. Григоренка, 22/20	38(044)337-77-12 (050)205-12-12, (098)205-12-12, (063)205-12-12
Київ	ТОВ "Побуттех Сервіс"	вул. Петра Сагайдачного, 12	38 (044) 425-19-89, (067) 238-30-99, (050) 344-42-42 (Viber), (044) 462-52-92
Київ	ТОВ «Аудіо відео сервіс»	вул. Мартиросяна, 12	380 (44)245-73-31
Київ	СЦ «МТІ-сервіс»	пр-т. Леся Курбаса, 10а	(044) 590-28-02
Конотоп	СЦ "Алексей"	пр. Червоної калини, 11	38(05447) 6-13-56; (097)9207602
Коростень	СЦ "Авторітет"	вул. Шевченка, 28	38(04142) 9-23-11, факс 5-06-27
Краматорськ	СЦ "Алексей"	пр. Червоної калини, 11	38(05447) 6-13-56; (097)9207602
Кременчук	СЦ "ЕкоСан"	вул. Академіка Маслова, 44, оф.2	38(05366) 3-91-92. (066)230-44-71. (096)446-71-06

Кривий Ріг	КРФ ТОВ "Лотос"	вул. Соборності, 56	38(056) 440-07-79, (067) 998-05-20 (097) 503-00-77, (095) 503-00-77
Кропивницький	КФ ТОВ "Лотос"	вул. Короленка, 2	38(0522) 35-79-23, (0522) 27-33-00, (067) 560-01-24
Кропивницький	СЦ "Оптрон"	бул. Студентський, 1	38(0522) 24-96-47, факс 24-45-22
Куп'янськ	ФОП Шербак О.В. (Екватор)	Жовтнева площа, 10/2	38 (05742) 22-033, (099) 223-79-98
Лубни	ФОП Копотун О. П.	вул. Монастирська, 50	38(050) 107-77-17, (067) 787-23-23, (063) 579-59-69, (068) 641-66-86, (05361) 74-335
Луцьк	СЦ "Ваш мастер"	пр-т. Перемоги, 22	38(03322) 3-01-03, факс 78-54-65
Львів	СЦ "РОСімпекс"	вул. Шараневича, 28	38(032) 239-55-77, 239-51-52
Львів	ФОП "Хавтур Р.Б."	вул. Зелена, 153	38(032) 270-74-79, (067)729-33-93
Маріуполь	МарФ ТОВ "Лотос"	пр-т. Металлургів, 95	38(0629) 49-30-05, (0629) 49-30-06, (098) 998-50-28
Маріуполь	СЦ "Майстер та Маргарита"	пр-т. Миколаївська, 54	38(0629) 49-36-06, (098)370-78-08
Мелітополь	СЦ "MasterJack"	пр-т. 50-річчя Перемоги, 32/2	380 (098) 0484481, (098) 6137331 (0619)466996
Миколаїв	АСЦ "Телесервіс ЛТД"	вул. Океанівська, 1	38(0512) 63-33-40
Миколаїв	НФ ТОВ "Лотос"	Внутрішньоквартальн проїзд, 2	38(0512) 58-06-47, (0512) 24-22-60
Миколаїв	СЦ "Закон Ома"	вул. Космонавтів, 81/16, офіс 326	38(051) 272-52-32, (097) 580-63-36, (066)580-63-36, (073)580-63-36
Мукачеве	СЦ "Сигнал"	вул. Пушкіна 24/1-А	38(099) 262-11-18
Новомосковськ	НБО Сервіс	вул. Сучкова, 54	38(097) 075-85-68, (050) 481-58-71, (066) 081-80-14
Одеса	СЦ "Аврора"	вул. Дальницька, 46	(097) 910-07-30, (073) 910-07-30
Одеса	СЦ "Профі"	пр-т. Маршала Жукова, 4/7	38(048) 784-08-37, 798-82-60
Павлоград	ПФ ТОВ "Лотос"	вул. Дніпровська, 188	38(066) 950-91-32. (050)745-66-96
Полтава	"АМАТІ-СЕРВІС"	вул. Зіньківська, 21	38(0532) 690946, (093) 5628125, (093) 5628154
Прилуки	"АМАТІ-СЕРВІС"	вул. Київська, 371-А	38(04637) 53982
Рівне	СЦ "ДП Адамант-Рівне"	вул. Орлова, 2. (3 поверх)	38(0362) 45-00-42, (096)677-71-04
Рівне	СЦ "ТІКО"	вул. Відинська, 42-А	380 (362) 629-429, 288-902
Самбір	ФОП Гаргай Ярослав Степан	вул. Завокзальна, 1Г	38(096)7823373
Севєродонецьк	ЧП "СДРТ"	вул. Курчатова, 19-Б	38(06452) 2-38-28

Славутич	«ТЕЛЕАТЕЛЬЕ», ФОП Мелешко	вул. Московський квартал, 10	(04579)29895, (066)0750479
Сміла	СЦ "Ласк-Сервіс"	вул. Мічуріна, 32	38(04733) 4-61-82, (04733) 4-31-35
Стрий	СЦ "Телерадіосервіс"	вул. Шевченка, 1716, офіс 10	38 (067) 511-62-00, (03245) 5-83-81
Суми	СЦ "Ельф"	вул. Петропавлівська, 86/1	38(542) 210-679, 650-340, 655-510
Тернопіль	СЦ "Радіо-сервіс"	вул. Вербицького, 7	38(0352) 51-85-51
Ужгород	СЦ "Ремонт домашньої тех	вул. Легоцького, 3/2	38(031) 2-654-266
Умань	"ЦСО Електрон-Сервіс"	вул. Успенська, 1/24	38(04744) 4-66-14, 4-61-34
Харків	СЦ "Діса-сервіс"	вул.Тобольська, 69 вхід з боку вул. 23 Серпня, 64	38(057) 343-96-06
Харків	СЦ "Окі Докі"	вул.Сергія Єсеніна, 9	38(050)585-00-99 (067)253-00-99 (063)202-00-99 (057)755-744-4
Херсон	СЦ "Дисплей-плюс"	вул. Робоча, 66	38(0552) 48-57-77, факс 49-01-52
Херсон	СЦ "Радіо"	вул. Ярослава Мудрого, 23	38(0552) 26-44-79, 22-57-30, 22-61-21
Херсон	ХФ ТОВ "Лотос"	пр-т. 200 річчя Херсона, 9	38(067)785-46-35, (050)49-46-043
Хмельницький	СЦ "Юс-Сервіс"	вул. Проскурівського підпілля, 117	38(382) 70-03-32
Черкаси	СЦ "Техно-холод"	вул.Максима Залізняка 146, оф.102	38(096)5056363, (073)1675737, (099)5367535
Черкаси	ЧП "РТЦС "Весь світ"	вул. Припортова, 22-А корп.1 оф. 220	38(0472) 383790, 383690
Чернівці	СЦ "Електросервіс"	вул. Лук`яна Кобилиці, 76	38(0372) 55-48-69,(050) 434-55-29
Чернігів	СЦ "Наш Сервіс"	вул. Шевченка, 4	38(0462) 675 858
Шостка	КП ТД "БЕРЕЗКА-СЕРВІС"	вул. Робоча,5	38(05449) 4-07-07, (50) 184-02-77, (05449) 4-10-30, (67) 847-41-02, (66) 530-62-91

ЗНАКОМСТВО С СОКОВЫЖИМАЛКОЙ

Поздравляем с приобретением новой соковыжималки. Перед использованием нового прибора впервые важно, чтобы Вы прочитали инструкции, изложенные в этой брошюре, и придерживались их, даже если уверены, что знаете, как пользоваться такими приборами. Для использования прибора в будущем найдите для него безопасное место и держите эту брошюру под рукой. Особое внимание обратите на раздел «Важные меры безопасности». Разработка этого прибора предусматривает работу от стандартной бытовой розетки. Прибор не предназначен для промышленного или коммерческого использования.

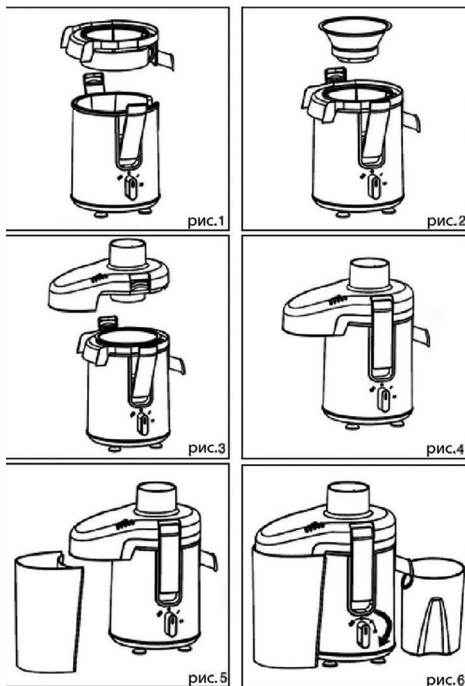


СОКОВЫЖИМАЛКА RJW500-S

Эта электрическая соковыжималка предназначена для приготовления соков из фруктов или овощей.

ОПИСАНИЕ

1. Толкатель
2. Загрузочная горловина
3. Крышка
4. Фильтр-тёрка
5. Сокобсорник
6. Носик для слива сока
7. Фиксаторы
8. Моторный блок
9. Переключатель режимов работы Р/0/1/II
10. Контейнер для сбора мякоти
11. Крышка контейнера для сока
12. Контейнер для сока



МЕРЫ БЕЗОПАСНОСТИ

Перед началом эксплуатации прибора внимательно прочитайте эту инструкцию по эксплуатации и сохраните ее для использования в качестве справочного материала. Используйте прибор только по его прямому назначению, как указано в данной инструкции. Неправильное обращение с прибором может привести к его поломке, причинение вреда пользователю или его имуществу.

- Во избежание травм, не снимайте крышку соковыжималки во время ее работы, а также в случае, если вилка сетевого шнура вставлена в розетку.
- Максимально допустимое время непрерывной работы соковыжималки составляет не более 1 минуты с последующим перерывом не менее 3

минут. После 3-х таких циклов соковыжималку следует выключить на 15-20 минут. Включить прибор снова можно только после охлаждения мотора.

- Перед включением прибора убедитесь, что напряжение в электрической сети соответствует рабочему напряжению прибора.
- Используйте соковыжималку только на сухой, ровной и устойчивой поверхности.
- Перед использованием соковыжималки тщательно промойте все съемные детали, которые будут контактировать с продуктами для переработки. Температура воды не должна превышать +80 °С.
- Моторный блок протрите слегка влажной тканью, после чего протрите его насухо. Запрещается погружать моторный

блок в воду или другие жидкости. Запрещается промывать моторный блок под струей воды.

- Для очистки запрещается использовать жесткие губки, абразивные чистящие средства, а также растворители.

- Не помещайте контейнеры, а также другие детали соковыжималки в микроволновую печь.

- Обращайтесь с фильтром-тёркой осторожно - поверхность дисковой терки имеет очень острые детали.

- Проверяйте фильтр-тёрку перед каждым использованием соковыжималки. В случае выявления каких-либо механических повреждений прекратите использование прибора и немедленно замените фильтр-терку.

- Используйте только съемные детали, входящие в комплект поставки.

- Запрещается использо-

вать прибор вне помещений.

- Не располагать сетевой шнур вблизи горячих поверхностей, источников тепла и острых кромок мебели.

- Перед началом прибором убедитесь, что все детали установлены правильно.

- Пользоваться соковыжималкой можно только в том случае, если крышка соковыжималки закреплена с помощью фиксаторов.

- Во время работы запрещается проталкивать продукты в загрузочную горловину сторонними предметами или пальцами. Для этой цели используйте толкатель.

- не наклоняйте лицо над открытой горловиной во время работы прибора, поскольку кусочки овощей / фруктов могут вылететь из горловины и травмировать Вас.

- Запрещается пользоваться соковыжималкой без контейнера для сбора мякоти.
- Соковыжималка не предназначена для измельчения или смешивания продуктов.
- Запрещается разбирать соковыжималку, если вилка сетевого шнура вставлена в розетку.
- Не прикасайтесь к вилке сетевого шнура мокрыми руками.
- Открывать фиксатор (7) можно только после выключения прибора и полного прекращения вращения фильтра-тёрки.
- В случае появления капель влаги или сока на корпусе соковыжималки выключите прибор, отключите его от сети и протрите корпус соковыжималки сухой тканью.
- По окончании работы выключите прибор и вытащите вилку сетевого шнура из электрической розетки.
- Не позволяйте детям касаться соковыжималки и сетевого шнура во время работы прибора.
- Этот прибор могут использовать дети в возрасте от 8 лет и лица с ограниченными физическими, сенсорными или умственными возможностями или с недостатком опыта и знаний, если им обеспечен надзор или предоставлено инструктаж по-безопасному использованию прибора и они понимают связанные с этим опасности.
- Чистка и пользовательское обслуживание прибора не может осуществляться детьми без присмотра.
- Держите прибор и его шнур подальше от детей младше 8 лет.
- Детям запрещено играть (играть) с прибором.
- Прибор не предназна-

чен для работы с помощью внешнего таймера или отдельной системы дистанционного управления. • Храните прибор в местах, недоступных для детей.

• Из соображений безопасности детей не оставляйте без присмотра полиэтиленовые пакеты, используемые в качестве упаковки.

ВНИМАНИЕ!

Не позволяйте детям играть с полиэтиленовыми пакетами или упаковочной пленкой. Угроза удушья!

• Периодически проверяйте состояние сетевого шнура и его вилки. Не пользуйтесь прибором при наличии каких-либо повреждений корпуса, сетевой вилки или сетевого шнура.

• Во избежание повреждений прибора, перево-

зите его только в заводской упаковке.

• Запрещается самостоятельно ремонтировать прибор. В случае выявления неисправностей обратитесь в авторизованный (уполномоченного) сервисного центра.

Данный прибор предназначен для бытового использования

ПЕРЕД ПЕРВЫМ ИСПОЛЬЗОВАНИЕМ

После транспортировки или хранения прибора при пониженной температуры необходимо выдержать его при комнатной температуре не менее двух часов. Перед использованием соковыжималки выполните разборку и очистку прибора в соответствии с указанными ниже рекомендациям:

• Выньте соковыжималку из упаковки.
• Выньте толкатель (1) с загрузочной горловины (2) крышки (3).

• Подведите нижнюю часть фиксаторов (7) и снимите крышку (3). Чтобы фильтр-тёрку (4) снять было легче, снимайте фильтр-тёрку (4) вместе с сокоборником (5): держась с одной стороны за выступление сокоборника, с другой стороны - за сливной носик, потяните его вверх.

• Тщательно промойте и просушите все съемные детали, которые будут контактировать с продуктами.

ПРИМЕЧАНИЕ: прибор оснащен системой безопасности. Он не будет работать, если детали этой системы не были установлены должным образом. Обращайтесь с фильтром-тёркой (4) осторожно - поверхность дисковой тёрки имеет очень острые детали.

ПРИГОТОВЛЕНИЕ СОКА

Перед первым включением убедитесь, что рабочее напряжение прибора соответствует напряжению электросети.

Фрукты и овощи, предназначенные для переработки, должны быть свежими. Перед отжимом сока вымойте овощи / фрукты, удалите их несъедобные части, такие как плодоножки, твердая кожура или косточки, например, вишневые или персиковые. Фрукты и овощи для переработки порежьте на кусочки, которые могли бы легко пройти в загрузочную горловину (2).

- Установите моторный блок (8) на ровную, сухую и устойчивую поверхность.

- Перед сбором соковыжималки убедитесь, что переключатель режимов работы (9) установлен в положение «0», а вилка сетевого шнура не установлена в электрическую розетку.

- Установите сокосборник (5) на моторный блок (8) (рис. 1).

- Установите фильтр-тёрку (4) в сокосборник (5) (рис. 2).

ВНИМАНИЕ! В случае выявления механических повреждений на фильтре-сетке (4) использование соковыжималки запрещается.

- Установите крышку (3) на сокосборника (5) (рис. 3) и зафиксируйте крышку (3) с помощью фиксаторов (7) (рис. 4).

- Установите на место контейнер для сбора мякоти (10) (рис. 5).

- Установите подходящую посуду или контейнер для сока (12) под носик для слива сока (рис. 6).

- Вставьте вилку сетевого шнура в электрическую розетку.

- Включите соковыжималку, установив переключатель (9) в положение «I» (низкая скорость) или в положение «II» (высокая скорость), или в положение «P» (импульсный режим работы).

- После окончания приготовления сока, пожалуйста, подождите 1 минуту.

ПРИМЕЧАНИЯ:

Низкая скорость «I» предназначена для выдавливания сока из мягких овощей / фруктов, таких как томаты, спелые груши, клубника, апельсины, сливы, виноград, тыква, лук, огурцы и т. д.

Высокая скорость «II» предназначена для выдавливания сока из твердых овощей / фруктов, таких как артишоки, морковь, яблоки, перец, свекла, картофель, ананасы, кабачки, сельдерей, шпинат, укроп, лук-порей и т. д.

Импульсный режим работы «P» предназначен для включения соковыжималки на короткое время.

ВНИМАНИЕ! При работе с вязкими или достаточно твердыми продуктами, во избежание прекращения вращения фильтра-тёрки (4) и недопущения заклинивания вращения ротора электромотора рекомендуется использовать режим работы соковыжималки на высокой скорости «II».

- Соковыжималка включается только

в том случае, если все съемные части установлены правильно, а крышка (3) закреплена фиксатором (7).

- Загружать продукты в загрузочную горловину (2) крышки (3) можно только при вращении фильтра-тёрки (4).

- Предварительно нарезанные овощи или фрукты постепенно опускайте в загрузочную горловину (2) крышки (3) и слегка надавливайте на них толкателем (1). Не нажимайте слишком сильно на толкатель (1), поскольку это может привести к умень-

шения количества полученного сока и даже к остановке вращения

- Не опускать посторонние предметы и пальцы в загрузочную горловину (2) крышки (3).

- Во время работы периодически проверяйте состояние фильтра-тёрки (4) на предмет засорения сетки мякотью и, при необходимости, промывайте фильтр-терку (4). Перед снятием фильтра-тёрки выключите соковыжималку и отсоедините сетевой шнур из розетки.

- Следите за наполнением контейнера для сбора мякоти (10). Если контейнер (10) наполнился, выключите соковыжималку, выньте вилку сетевого шнура из розетки и удалите мякоть из контейнера (10).

ВНИМАНИЕ!

Максимально допустимое время непрерывной работы соковыжималки составляет не более 1 минуты с последующим перерывом не менее 3 минут. После переработки 500 граммов твердых и волокнистых продуктов (цитрусовых, ананасов, яблок, моркови и т.д.) Несоблюдение этого требования может привести к заклиниванию сетки-тёрки и осложнения очистки прибора.

- После использования соковыжималки выключите ее, установив переключатель (9) в положение «0» и выньте вилку сетевого шнура из розетки.

ЧИСТКА И УХОД

После окончания работы или перед чисткой соковыжималки выключайте прибор, в том числе, от сети.

Совершайте разборки и очистки соковыжималки после каждого ее

Фрукты/овощи	Скорость
Абрикос	1
Ананас	2
Виноград	1
Груша	2
Дыня	1
Капуста	2
Картошка	1
Кружовник	1
Малина	1
Морковь	2
Нектарин	2
Персик	2
Фенхель	1
Черника	1
Яблоко	2

шению количества полученного сока и даже к остановке вращения

использования, выполняя изложенные ниже рекомендации:

- Выньте толкатель (1) с загрузочной горловины (2) крышки (3).
- Подведите нижнюю часть фиксаторов (7) и снимите крышку (3).
- Для облегчения снятия фильтра-тёрки (4) снимать его следует вместе с сокосборником (5), держась за сокосборник (5) и подняв его по направлению вверх.
- Рекомендуется промывать все съемные детали теплой водой с нейтральным моющим средством сразу же после окончания работы прибора.
- Сетку фильтра-тёрки (4) удобнее промывать с внешней стороны.
- Во время промывки фильтра-тёрки (4) обращайтесь осторожно - поверхность дисковой тёрки имеет очень острые детали.
- Не используйте посудомоечную машину для промывки фильтра-тёрки (4) и других съемных деталей.
- Моторный блок (8) протрите слегка влажной тканью, после чего протрите его насухо. Запрещается погружать моторный блок (8) в воду или в любые другие жидкости. Запрещается промывать моторный блок (8) под струей воды.
- Не используйте для очистки соковыжималки жесткие губки, абразивные чистящие средства и растворители.
- Некоторые продукты, такие как морковь или свекла, могут окрасить съемные детали соковыжималки. Для удаления следов красителя можно использовать сухую ткань, смоченную в растительном масле. После очистки деталей промойте их теплой водой с добавлением мягкого моющего средства и просушите.

ПОЛЕЗНЫЕ СОВЕТЫ

- Используйте только свежие овощи и фрукты, так как в них содержится больше сока.
- Для приготовления сока можно использовать различные овощи (морковь, огурцы, свеклу, стебли сельдерея, шпинат, помидоры) или фрукты (яблоки, виноград, ананасы).
- Ягоды рекомендуется мыть непосредственно перед отжимом сока, поскольку они быстро теряют свежесть.
- Снимать тонкую кожицу с фруктов или овощей не требуется. Срезать следует только толстую кожуру, например, с ананасов или свеклы.
- Для приготовления яблочного сока вырезать у яблок сердцевину не нужно.
- Во время приготовления яблочного сока помните, что насыщенность сока зависит от сорта яблок.
- Выбирайте сорт яблок, из которых получите сок соответствует вашим требованиям.
- Пейте сок сразу после его приготовления. Во время длительного открытого хранения сок теряет свои вкусовые качества и пищевую ценность.
- Яблочный сок быстро темнеет, но если добавить в него несколько капель лимонного сока, это прекратит процесс потемнения сока.
- Если сок хранится в холодильнике, то перелейте его в чистую емкость с крышкой, чтобы сок не вобрал в себя запахи продуктов, хранящихся в холодильнике. Хранить сок в металлической емкости не рекомендуется, так как сок может получить соответствующего «металлического» привкуса.
- Соковыжималка не предназначена для переработки фруктов с высоким

содержанием крахмала или пектина, таких как бананы, папайя, авокадо, инжир, абрикосы, манго, красная и черная смородина. Для переработки этих фруктов пользуйтесь другими кухонными приборами.

- Соковыжималка не предназначена для переработки очень твердых и волокнистых продуктов, таких как кокос, ревень или айва.

ХРАНЕНИЕ

Прежде чем убрать соковыжималку в место ее хранения, выполните требования раздела «ЧИСТКА И УХОД». Храните прибор в сухом месте, недоступном для детей.

КОМПЛЕКТАЦИЯ УКАЗАНА НА УПАКОВКЕ

ТЕХНИЧЕСКИЕ ХАРАКТЕРИСТИКИ

Электропитание: 220-240 В ~ 50/60 Гц. Потребляемая мощность: 500 Вт. Класс защиты: II

УСТРАНЕНИЕ НЕИСПРАВНОСТЕЙ

Проблема	Решение
Прибор не работает	Прибор оснащен системой безопасности. Он не будет работать, если его составляющие установлены неправильно. Проверьте детали (составляющие комплектации) прибора, они должны быть собраны в правильном порядке. Перед проверкой выключите прибор.
Блок двигателя выделяет неприятный запах во время первого использования	Это нетипично для данного прибора. Проверьте количество продукта, который Вы обрабатываете, во время обработки.
Прибор очень шумит, выделяет неприятный запах и дым, слишком нагревается и т. д.	Выключите прибор и обратитесь в ближайший сервисный центр.




rotex



Україна, 03680, м. Київ
вул. Фізкультури, 30-В

+38 044 207 10 43
rotex.net.ua

 facebook.com/rotex2005
 youtube.com/c/RotexTechnics2005
