

# rotex

комфортна техніка для тебе



Інструкція з експлуатації стр. 2  
Інструкція по эксплуатации стр. 24

електричний  
**МІКСЕР**

электрический  
**МИКСЕР**



RHM125-K

## **ЗАХОДИ БЕЗПЕКИ ПОПЕРЕДЖЕННЯ**

1. Цей прилад не призначений для використання особами (включаючи дітей) з обмеженими фізичними, сенсорними або розумовими здібностями чи з браком досвіду та знань, якщо вони не знаходяться під контролем чи за вказівками з використання приладу з боку осіб, відповідальних за їх безпеку.

2. Діти повинні бути

під наглядом дорослих,  
щоб уникнути ризику  
пошкодження приладу.

3. Якщо шнур живлення  
пошкоджений, він  
повинен бути замінений  
виробником, сервісним  
агентом або кваліфікованим  
фахівцем.

4. Зверніть увагу: коли ви  
використовуєте насадки,  
будь ласка, введіть насадку  
з шайбою в корпус у отвір  
для насадки та поверніть  
її, в іншому випадку, мука  
буде потрапляти у корпус  
приладу.

## **ВАЖЛИВІ РЕКОМЕНДАЦІЇ**

1. Уважно прочитайте інструкцію із застосування перед використанням приладу в перший раз.
2. Ніколи не залишайте прилад у доступному для дітей місці. Використання цього приладу дітьми або інвалідами повинно проходити під наглядом дорослих, або відповідальних за інвалідів людей.
3. Не використовуйте прилад на відкритому повітрі. Ваш прилад

призначений виключно для внутрішнього використання і в домашніх умовах.

4. Відключіть прилад, як тільки ви закінчили його використовувати його і, перед кожним чищенням.

5. Не використовуйте прилад, якщо він пошкоджений. Потрібно терміново зв'язатися із авторизованим сервісним центром.

6. Ніколи не ставте прилад, його шнур живлення у воду або в будь-яку іншу рідину.

7. Не допускайте, щоб кабель живлення, провисав вниз в межах досяжності дітей.

8. Якщо шнур живлення або штепселя пошкоджений, не використовуйте прилад. Щоб уникнути будь-якого ризику, вони повинні бути замінені в авторизованому сервіс-центрі.

9. Ніколи не торкайтеся насадок, у той час, коли прилад працює. Не можна використовувати прилад біля довгого волосся,

шарфів і т.д. які можуть потрапити у частини насадок, коли прилад знаходиться у експлуатації.

10. Відключіть прилад від електромережі якщо прилад не вірно працює.

11. Не підключайте до приладу насадки для різного використання одночасно. (Насадку для збивання і насадку для замішування тіста)

12. Кабель живлення не повинен бути близько або в контакті з гарячими частинами приладу. Поруч

із джерелом тепла або розташований на гострих краях.

13. Цей прилад можуть використовувати діти віком від 8 років і старше, якщо вони перебувають під наглядом або їх проінструктовано про безпечне користування приладом і розуміють можливі небезпеки.

14. Чищення й обслуговування приладів можливо для дітей старше ніж 8 років під наглядом.

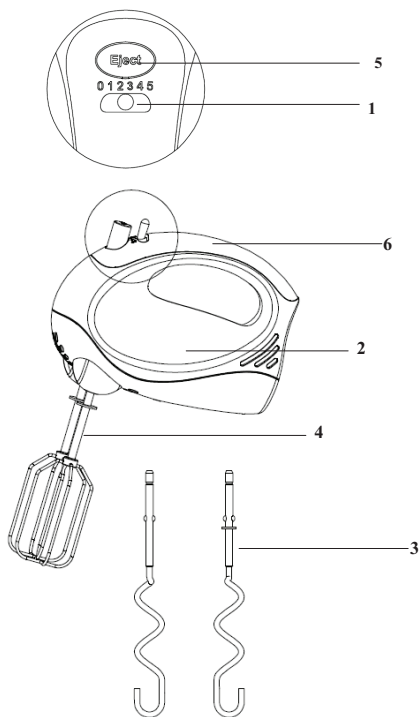
15. Прилад та його



шнур потрібно тримати  
недосяжним для дітей  
менше ніж 8 років

**ЗБЕРЕЖІТЬ ЦІ ІНСТРУКЦІЇ**

## НАЗВИ ЧАСТИН



1. Кнопка управління
2. Моторний відсік
3. Насадка для замісу тіста

4. Насадка для збивання
5. Кнопка відокремлення насадок
6. Ручка

## **КЕРІВНИЦТВО ПО ЕКСПЛУАТАЦІЇ**

Перед використанням приладу в перший раз, ретельно промийте різні аксесуари вашого приладу.

## **ЯК КОРИСТУВАТИСЯ ПРИЛАДОМ**

### **Насадки для збивання і замішування тіста.**

1. Вставте насадки для збивання або для замішування тіста так, поки вони не закріпляться у отворі.. Завжди вставляйте аксесуар зубчатою кінцівкою у отвір, якій має аналогічні виїмки.
2. Підключіть прилад.
3. В залежності від готовності, помістіть інгредієнти у відповідний контейнер.
4. Занурьте віночки або гаки в контейнер і ввімкніть прилад, повернувши кнопку управління вправо.
5. Поверніть кнопку управління вправо в положення "1" - "5".
6. Коли ви закінчили

використовувати прилад, поставте кнопку управління в положення "0".

7. Відключіть прилад від електромережі.
8. Вийміть насадки, натиснувши на кнопку відокремлення насадок.

### **УВАГА:**

1. Через 5 хвилин безперервного використання, дозвольте вашому приладу кілька хвилин відпочинку перед наступним використанням.
2. Не використовуйте більше 5 хвилин за один раз.
3. Для запобігання розбризкування, тримайте насадки у суміші, і перемикайте кнопку управління в положення «0» задля дістанвання насадок із суміші.

**ВАЖЛИВО:** Щоб уникнути непотрібних навантажень на двигун, не використовуйте прилад для будь-якої суміші, в якій насадки не можуть вільно обертатися.

## ПОРАДИ З ЕКСПЛУАТАЦІЇ

Поради щодо швидокстей змішування інгредієнтів.

**ШВИДКІСТЬ 1-2:** Для змішування сухих інгредієнтів з рідинами, такими як яєчні білки і вершки в суміш, перемішування підливи, соусів, овочевого, або фруктового пюре.

**ШВИДКІСТЬ 3-4:** Для змішування суміші для тарту, пудингу або для збивання. Для тіста, змішуючи тісто або важких сумішей задля тарту, використовуючи насадки для замішування тіста. Смішування цукру і інших рідин.

**ШВИДКІСТЬ 5:** Для збивання вершків, згущеного і сухого молока, яєчних білків або цілих яєць. Для перемішування фаршу або перемішування густого тіста.

## ПОРАДИ ЩОДО ОЧИЩЕННЯ

1. Відключіть прилад від

електромережі.

2. Очистіть корпус приладу, використовуючи тільки вологу ганчірку.

3. Очистіть насадки, окремо від корпусу приладу під проточною водою або в посудомийній машині. Промийте і висушіть.

4. По закінченні використання приладу рекомендується негайно очистити аксесуари приладу. Це дозволить видалити будь-які залишки їжі ще до висихання і потрапляння їх у прилад. Також, терміновою чисткою ви уникнете ріст бактерій у приладі.

## ТЕХНІЧНІ ХАРАКТЕРИСТИКИ

220-240V, 50HZ, 150W

## УТИЛІЗАЦІЇ ПРИЛАДУ

### Роздільний збір



Цей символ означає, що виріб не можна викидати разом із побутовими відходами. Існує окрема система збору таких відходів.

Не викидайте електроприлади несортованими до побутових відходів, використовуйте окремий смітник.

Запитайте у представників місцевого самоврядування для отримання інформації про системи збору електроприладів. Якщо електроприлади, вивозяться на звалища, небезпечні речовини можуть просочитися у підземні води і потраплять у харчовий ланцюг, що

може зашкодити вашому здоров'ю і благополуччю.

При заміні старої техніки на нову, продавець зобов'язаний прийняти назад старе обладнання для безкоштовної утилізації.

Термін експлуатації не менше 3 років з дати початку використання  
Термін зберігання необмежений.

Дата виробництва збігається з серійним номером і номером партії, які вказані на упаковці товару, xxxx / xx / xx - рік, місяць та дата відповідно.

Виробник має право на внесення змін до дизайну, комплектації, а також до технічних характеристик виробу під час вдосконалення своєї продукції без додаткового повідомлення про зміни.

## УМОВИ ГАРАНТІЙНОГО ОБСЛУГОВУВАННЯ

### ШАНОВНИЙ ПОКУПЕЦЬ!

Компанія Rotex висловлює подяку за Ваш вибір і гарантує високу якість та бездоганне функціонування придбаного Вами виробу при дотриманні правил його експлуатації. Термін гарантії на всі вироби – 12 місяців з дня придбання. Даним гарантійним талоном Rotex підтверджує справність даного виробу і бере на себе зобов'язання щодо безкоштовного усунення всіх несправностей, що виникли з вини виробника. Гарантійний ремонт може бути проведений у авторизованому сервісному центрі на території України.

### УМОВИ ГАРАНТІЇ:

1. Справжня гарантія має силу при дотриманні наступних умов:

– правильне і чітке заповнення гарантійного талона з зазначенням найменування моделі, її серійного номера, дати продажу і печатки фір-

ми-продавця у гарантійному талоні і відривних купонах;

– наявність оригіналу квитанції (чека), що містить дату покупки.

2. Rotex залишає за собою право на відмову в гарантійному обслуговуванні у випадку ненадання вищезгаданих документів або якщо інформація в них буде неповною, нерозбірливою, суперечливою.

3. Гарантія не включає періодичне обслуговування, встановлення, налаштування виробу вдома у власника.

4. Не підлягають гарантійному ремонту вироби з дефектами, що виникли унаслідок: механічних пошкоджень; недотримання умов експлуатації або помилкових дій власника; неправильного встановлення, транспортування; стихійних лих (блискавка, пожежа, повінь і т.п.), а також інших причин, що знаходяться поза контролем продавця і виробника; попадання всередину виробу сторонніх предметів, рідин, комах; ремонту або внесення конструктивних змін

неуповноваженими особами; використання приладу в професійних цілях; відхилень від Державних технічних стандартів живлячих, телекомунікаційних і кабельних мереж; при виході з ладу деталей, що мають обмежений термін служби.

5. Справжня гарантія не обмежує законних прав споживача, наданих йому чинним законодавством.

## **ГАРАНТІЙНІ ЗОБОВ'ЯЗАННЯ**

Даний виріб призначений тільки для побутового застосування!

### **I. ТЕРМІН ГАРАНТІЇ ЯКОСТІ І ВІДПОВІДНОСТІ ЗАЯВЛЕНОМУ ТЕХНІЧНОМУ СТАНУ СКЛАДАЄ:**

- 1) На виріб – 12 місяців з дня його продажу (підтверджується товарним чеком);
- 2) На замінені після закінчення гарантійного терміну вузли, агрегати і запасні частини – 30 днів з дня їх установки у виріб

(підтверджується в гарантійному талоні відповідною відміткою з круглою печаткою сервісного підприємства).

3) При обміні товару на аналогічну модель у гарантійному талоні вписується дата продажу товару та дата ремонту товару шляхом обміну.

## **II. ВИМОГИ ДО ПРЕТЕНЗІЇ.**

З метою посилення відповідальності експертів за висновок, претензії що до якості виробу і його технічного стану, приймаються тільки в уповноважених сервісних підприємствах, а також у сервісних відділах роздрібною торгівельної мережі, де був придбаний виріб.

## **III. ПРОВЕДЕННЯ ГАРАНТІЙНОГО РЕМОНТУ:**

- 1) Гарантійний ремонт виробу здійснюється вказаним в гарантійному талоні або іншим уповноваженим сервісним підприємством.
- 2) У разі проведення

гарантійного ремонту гарантійний термін на сам виріб і його комплектуючі частини, які не були замінені при ремонті, продовжується на термін перебування виробу у ремонті.

#### **IV. ВАЖЛИВО! ГАРАНТІЯ НА ВИРІБ ВТРАЧАЄ СИЛУ У РАЗІ, КОЛИ:**

- 1) Виріб не має цього гарантійного талона.
- 2) Гарантійний талон заповнений частково або неправильно і/або з виправленнями без їх підтвердження Продавцем;
- 3) Серійний номер на виробі видалений або пошкоджений, якщо він там був передбачений і раніше був записаний до гарантійного талону.
- 4) Ремонтні роботи проведені сервісним підприємством, не уповноваженим на даний вид діяльності (підтверджується Договором або одноразовою угодою).
- 5) Без узгодження з Продавцем до виробу внесені конструктивні зміни (під-

тверджується експертним висновком).

#### **V. ГАРАНТІЯ НА ВІДПОВІДНІСТЬ ВИРОБУ ЯКОСТІ НЕ РОЗПОВСЮДЖУЄТЬСЯ НА ВИПАДКИ, КОЛИ НЕСПРАВНОСТІ ВИРОБУ БУЛИ ВИКЛИКАНІ:**

- недбалим поводженням з ним і неправильною його експлуатацією (наприклад – експлуатація в умовах «не побутового характеру», де використання виробу непридатне через зміну його статусу як «прилад побутового призначення»; експлуатація з порушенням вимог загально прийнятих правил безпеки при експлуатації електричних приладів, недотриманням інструкції по монтажу і експлуатації, і т.д.);
- неправильними монтажними і/або пусконалагоджувальними роботами;
- транспортними та механічними пошкодженнями;
- використанням неякіс-



них або невідповідних витратних матеріалів;

- підключенням виробу до комунікацій і систем (електроживлення, водопровід, каналізація), не відповідним вимогам національних Державних стандартів;
- природними явищами, стихійними лихами, пожежею і т.д.;
- попаданням у виріб сторонніх предметів, речовин, рідин, тварин, комах і таке ін.

## **VI. НА КОРИСТЬ ВАШОЇ ВЛАСНОЇ БЕЗПЕКИ!!!**

Ремонт і обслуговування виробу повинні здійснюватися тільки фахівцями сервісних центрів, навченими і атестованими на проведення подібних робіт. Будь ласка, запитуйте у Продавця інформацію про найближчий сервісний центр, уповноважений на проведення монтажних і/або пусконалагоджувальних робіт.

Адреси і телефони додаткових уповноважених Дистриб'ютором сервісних

центрів, ви зможете дізнатися у вашого Продавця.

## СПИСОК СЦ ПО СЕРВІСНОМУ ОБСЛУГОВУВАННЮ ТОВАРІВ ТОРГОВОЇ МАРКИ ROTEX

МІСТО	НАЗВА СЦ	АДРЕСА	ТЕЛЕФОН
БІЛА ЦЕРКВА	СЦ "ЕЛІКОН"	БУЛ. ОЛЕКСАНДРІЙСЬКИЙ, 52	38(0456)38-29-00, (098)0176125
ВІННИЦЯ	СЦ "ЕКСПЕРТ"	ВУЛ. ВАТУЇНА, 23/2	38(0432) 669758, 61707Л.38(098) 620-91-51
ВІННИЦЯ	СЦ "ТЕХСЕРВІС"	ВУЛ. КОСТЯНТИНА ВАСИЛЕНКА, 16	38(073)505-01-01, (098) 505-01-01
ГУЛЯЙПОЛЕ	"ЕЛЕКТРОСВІТ"	ВУЛ. ШЕВЧЕНКА, 18-В	38(06145) 4-14-21, (095) 35-11-442, (098) 55-80-348
ДНІПРО	СЦ "УНІВЕРСАЛ СЕРВІС"	ВУЛ КОРОТКА, 41А	38(056) 790-04-60
ДНІПРО	ТОВ "ЛОТОС"	ПР-Т. СЕРГІЯ НІГОНЯНА, 74	(096)188-58-21, (067)444-00-57
ЖИТОМИР	АСЦ"СЛАВА-СЕРВІС"	МАЙДАН СОБОРНИЙ, 2/2	(0412)464-864, (097) 547-56-79, (097) 829-43-36, (063) 310-00-80
ЖИТОМИР	АСЦ "ЄВРОСЕРВІС"	ВУЛ.ЛЬВІВСЬКА,11	(0412) 55-55-15, (093) 461-95-96
ЖИТОМИР	ТЕХНОСЕРВІС "СФЕРА"	ВУЛ. БУЛЬВАР НОВИЙ, 7	(0412) 44-51-00, (096) 908-77-95
ЗАПОРІЖЖЯ	ЗФ ТОВ "ЛОТОС"	ВУЛ. ГОГОЛЯ, 175	(050) 730-66-11, (063) 959-44-20
ЗАПОРІЖЖЯ	СЦ "ЛІДЕР"	ПР-Т. СОБОРНИЙ, 102	(061) 708-10-50, (095) 114-92-28, (067) 936-24-36
ІВАНО-ФРАНКІВСЬК	СЦ "М-СТАЙЛ"	ВУЛ. НЕЗАЛЕЖНОСТІ, 179Б	38(0342) 77-33-22, (050)433-33-44, (096)7332233
ІВАНО-ФРАНКІВСЬК	ИФ ТОВ "ЛОТОС"	ВУЛ. ВОВЧИНЕЦЬКА, 223	(0342) 75-60-40, (099)718-96-71
КИЇВ	"АМАТІ-СЕРВІС"	ВУЛ. БОРИСПІЛЬСКА,9, КОРП.57	(044) 369-50-01, 369-50-30
КИЇВ	СЦ "SKELETON"	ПР-Т. П. ГРИГОРЕНКА, 22/20	(044) 337-77-12 (050) 205-12-12, (098) 205- 12-12, (063) 205-12-12
КИЇВ	ТОВ "ПОБУТТЕХ СЕРВІС"	ВУЛ. ПЕТРА САГАЙДАЧНОГО, 12	(044) 298-00-50, (044) 298-00-51, (067) 238-30-99, (050) 344-42-42 (VIBER),
КИЇВ	ТОВ «АУДИО ВІДЕО СЕРВІС»	ВУЛ. МАРТИРОСЯНА, 12	(044)245-73-31
КРОПИВНИЦЬКИЙ	СЦ "ОПТРОН"	БУЛ. СТУДЕНТСЬКИЙ, 1	(0522) 24-96-47, ФАКС 24-45-22
КРОПИВНИЦЬКИЙ	КФ ТОВ "ЛОТОС"	ВУЛ. КОРОЛЕНКА, 2	(0522) 35-79-23, (0522) 27-33-00, (067) 560-01-24
КОЛОМІЯ	ФОП УСТЯК Я. В.	ВУЛ. БАНДЕРИ,17Л	(067) 6722485, (066) 6571175
КОНОТОП	СЦ "АЛЕКСЕЙ"	ПР. ЧЕРВОНОЇ КАЛИНИ, 11	(05447) 6-13-56; (097)9207602

КОРОСТЕНЬ	СЦ "АВТОРИТЕТ"	ВУЛ. ШЕВЧЕНКА, 28	(04142) 9-23-11, ФАКС 5-06-27
КОРОСТЕНЬ	ПП "МУРАВИЦЬКІ"	ВУЛ. Ж. КУДАКОВА, 2-В	(04142) 5-05-04, (098)4481577
КРАМАТОРСЬК	СЦ "САТУРН-ДОНБАС"	ВУЛ. ПОШТОВА, 5А	(050) 973-20-14, (097) 077-48-92
КРАМАТОРСЬК	СЦ "ЕЛМА-СЕРВІС"	БУЛ. КРАМАТОРСКИЙ, 3	(0626)488597, (0626)490571, (095)7009588, (096)3255838
КУП'ЯНСЬК	ФОП ЩЕРБАК О.В. (ЕКВАТОР)	ЖОВТНЕВА ПЛОЩА, 10/2	(05742) 22-033, (099) 223-79-98
КРЕМЕНЧУК	СЦ "ЕКОСАН"	ВУЛ. АКАДЕМІКА МАСЛОВА, 44, ОФ.2	(05366) 3-91-92 (066) 230-44-71 (096) 446-71-06
КРИВИЙ РІГ	КРФ ТОВ "ЛОТОС"	ВУЛ. СОБОРНОСТІ, 56	(056) 440-07-79, (067) 998-05-20 (097) 503-00-77, (095) 503-00-77
ЛУБНИ	ФОП КОПОТУН О. П.	ВУЛ. МОНАСТІРСЬКА, 50	(050) 107-77-17, (067) 787-23-23, (063) 579-59-69, (068) 641-66-86, (05361) 74-335
ЛУЦЬК	СЦ "ВАШ МАСТЕР"	ПР-Т. ПЕРЕМОГИ, 22	(03322) 3-01-03, (067)115-73-80, (073)487-22-82, (099)316-31-23
ЛЬВІВ	СЦ "РОСІМПЕКС"	ВУЛ. ШАРАНЕВИЧА, 28	(032) 239-55-77, 239-51-52
ЛЬВІВ	ФОП "ХАВТУР Р.Б."	ВУЛ. ЗЕЛЕНА, 153	(032) 270-74-79, (067) 729-33-93
МАРІУПОЛЬ	СЦ "МАЙСТЕР ТА МАРГАРИТА"	ПР-Т. МИРУ, 96	(0629) 49-36-06, (098) 370-78-08
МАРІУПОЛЬ	МАРФ ТОВ "ЛОТОС"	ПР-Т. МЕТАЛУРГІВ, 95	(0629) 49-30-05, (0629) 49-30-06, (098) 998-50-28
МЕЛІТОПОЛЬ	СЦ "MASTERJEK"	ПР-Т. 50-РІЧЧЯ ПЕРЕМОГИ, 32/2	(098) 0484481, (098) 6137331 (0619) 466996
МУКАЧЕВЕ	СЦ "СИГНАЛ"	ВУЛ. ПУШКІНА 24/1-А	38(099) 262-11-18
МИКОЛАЇВ	СЦ "ЗАКОН ОМА"	ВУЛ. КОСМОНАВТІВ, 81/16, ОФІС 326	(051) 272-52-32, (063) 156-59-18
МИКОЛАЇВ	АСЦ "ТЕЛЕСЕРВІС ЛТД"	ВУЛ. ОКЕАНІВСЬКА, 1	(0512) 63-33-40
МИКОЛАЇВ	НФ ТОВ "ЛОТОС"	ВНУТРІШНЬОКВАРТАЛЬНИЙ ПРОЇЗД, 2	(0512) 58-06-47, (0512) 24-22-60
МИКОЛАЇВ	ТД "АЛЬЯНС УКРАЇНА"	ВУЛ. ВОКАЛЬНА, 5	(099) 357-98-37
НІКОПОЛЬ	СЦ "КОМПАНІЯ ЛІКС"	ВУЛ. ЕЛЕКТРОМЕТАЛУРГІВ, 54 ОФ. 5. (Р-Н 8-ГО КВАРТАЛА)	(050) 220-77-18 (VIBER) LIC.S. REMONT@GMAIL.COM
НОВА КАХОВКА	СЦ "ЕЛЕКТРОН"	"ВУЛ.ГОРЬКОГО 48 - ДРІБНА ПОБУТОВА ТЕХНІКА ВУЛ. СОБОРНА, 33-А - ВЕЛИКА ПОБУТОВА ТЕХНІКА"	(05549) 7-83-98
НОВОМОСКОВСЬК	ТОВ "ЛОТОС"	ВУЛ. СУЧКОВА, 54	(097) 075-85-68, (050) 481-58-71, (066) 081-80-14

ОДЕСА	СЦ "ПРОФІ"	ПР-Т. МАРШАЛА ЖУКОВА, 4/7	(066)794-23-59, (097)741-63-69, (048)702-01-12
ПАВЛОГРАД	ПФ ТОВ "ЛОТОС"	ВУЛ. ДНІПРОВСЬКА, 188	(066) 950-91-32, (050)745-66-96
ПОЛТАВА	"АМАТІ-СЕРВІС"	ВУЛ. ЗІНЬКІВСЬКА, 21	(0532) 690946, (093) 5628125, (093) 5628154
ПРИЛУКИ	"АМАТІ-СЕРВІС"	ВУЛ. КИЇВСЬКА, 371-А	(04637) 53982
РІВНЕ	СЦ "ДП АДАМАНТ-РІВНЕ"	ВУЛ. ОРЛОВА, 2. (З ПОВЕРХ)	(0362) 45-00-42, (096) 677-71-04
РІВНЕ	СЦ "ТІКО"	ВУЛ. ВІДІНСЬКА, 42А	(0362) 629-429, 288-902
САМБІР	"ЕЛЕКТРОНІК"	ВУЛ. ЗАВОКЗАЛЬНА, 1Г	(096)7823373
СЕВЕРОДОНЕЦЬК	ЧП "СДРТ"	ВУЛ. КУРЧАТОВА, 19-Б	(06452) 2-38-28
СЛАВУТИЧ	"ТЕЛЕАТЕЛЬЕ", ФОП МЕЛЕШКО	ВУЛ. МОСКОВСЬКИЙ КВАРТАЛ, 10	(04579) 29895, (066) 0750479
СЛОВ'ЯНСЬК	СЦ "ЕЛМА-СЕРВІС"	ВУЛ. СВОБОДИ, 5	(099)5137726, (068)6728805
СМІЛА	СЦ "ЛАСК-СЕРВІС"	ВУЛ. МІЧУРИНА, 32	(04733) 4-61-82, (04733) 4-31-35
СТРИЙ	КП "ТЕЛЕРАДІОСЕРВІС"	ВУЛ. ШЕВЧЕНКА, 171Б, ОФІС 10	(067) 511-62-00, (03245) 5-83-81
СУМИ	СЦ "ЕЛЬФ"	ВУЛ. ПЕТРОПАВЛІВСЬКА, 86/1	(542) 210-679, 650- 340, 655-510
СУМИ	СЦ «ЛІДЕР-ОПТ СЕРВІС»	ПР-Т. КУРСЬКИЙ, 25/1	(096) 532-35-64, (095)573-96-60
ТЕРНОПІЛЬ	СЦ "РАДІО-СЕРВІС"	ВУЛ. ВЕРБИЦЬКОГО, 7	(0352) 51-85-51
УЖГОРОД	СЦ "РЕМОНТ ДОМАШНЬОЇ ТЕХНІКИ"	ВУЛ. ЛЕГОЦЬКОГО, 3/2	(031) 2-654-266
УМАНЬ	"ЦСО ЕЛЕКТРОН-СЕРВІС"	ВУЛ. УСПЕНСЬКА, 1/24	(04744) 4-66-14, 4-61-34
ХАРКІВ	СЦ "ДІСА-СЕРВІС"	ВУЛ.ТОБОЛЬСЬКА, 69 ВХІД З БОКУ ВУЛ. 23 СЕРПНЯ, 64	(099) 347-39-39, (063) 475-39-39, (098) 647-39-39
ХАРКІВ	СЦ "ЮПІТЕР"	ВУЛ. ДУДИНСЬКОЇ, 4/6	(099) 347-39-39, (063) 475-39-39, (098) 647-39-39
ХАРКІВ	СЦ "ОКІ ДОКІ"	ВУЛ.СЕРГІЯ ЄСЕНІНА, 9	(050) 585-00-99 (067) 253-00-99 (063) 202-00-99 (057) 755-744-4
ХЕРСОН	СЦ "ДИСПЛЕЙ-ПЛЮС"	ВУЛ. РОБІТНИЧА, 66	(0552) 48-57-77, ФАКС 49-01-52
ХЕРСОН	СЦ "РАДІО"	ВУЛ. ЯРОСЛАВА МУДРОГО, 23	(0552) 26-44-79, 22-57-30, 22-61-21
ХЕРСОН	ХФ ТОВ "ЛОТОС"	ПР-Т. 200 РІЧЧЯ ХЕРСОНА, 9	(067)785-46-35, (050)49-46-043
ХМЕЛЬНИЦЬКИЙ	СЦ "ЮС-СЕРВІС"	ВУЛ. ПРОСКУРІВСЬКОГО ПІДПІЛЛЯ, 117	(382) 70-03-32
ЧЕРКАСИ	ЧП "РТСЦ "ВСЬ СВІТ ЧЕРКАЩИНИ"	ВУЛ. ПРИПОРТОВА, 22-А КОРП.1 ОФ. 220	(0472) 383790, 383690
ЧЕРКАСИ	СЦ "ТЕХНО-ХОЛОД"	ВУЛ.МАКСИМА ЗАЛІЗНЯКА 146, ОФ.102	(096) 505-63-63, (073) 167-57-37, (099) 5367535
ЧЕРНІВЦІ	СЦ "ФОП ГРИНЧУК В.В."	ВУЛ. РУСЬКА, 234-Г	(0372) 507-100, (099) 029-69-67
ЧЕРНІГІВ	СЦ "НАШ СЕРВІС"	ВУЛ. ШЕВЧЕНКА, 4	(0462) 675 858

## ГАРАНТІЙНИЙ КУПОН

<b>rotex</b> ГАРАНТІЙНИЙ КУПОН №3	Артикул .....	Виробничий номер .....	Адреса/телефон клієнта .....	Дата прийому .....	Дата видачі .....	Дефект .....	Підпис, печатка .....
<b>rotex</b> ГАРАНТІЙНИЙ КУПОН №2	Артикул .....	Виробничий номер .....	Адреса/телефон клієнта .....	Дата прийому .....	Дата видачі .....	Дефект .....	Підпис, печатка .....
<b>rotex</b> ГАРАНТІЙНИЙ КУПОН №1	Артикул .....	Виробничий номер .....	Адреса/телефон клієнта .....	Дата прийому .....	Дата видачі .....	Дефект .....	Підпис, печатка .....

**ГАРАНТІЙНИЙ КУПОН**

**rotex**

комфортна техніка для тебе

**ГАРАНТІЙНИЙ КУПОН №1**

**rotex**

комфортна техніка для тебе

**ГАРАНТІЙНИЙ КУПОН №2**

**rotex**

комфортна техніка для тебе

**ГАРАНТІЙНИЙ КУПОН №3**



## ГАРАНТІЙНИЙ ТАЛОН

Артикул

Виробничий  
номер

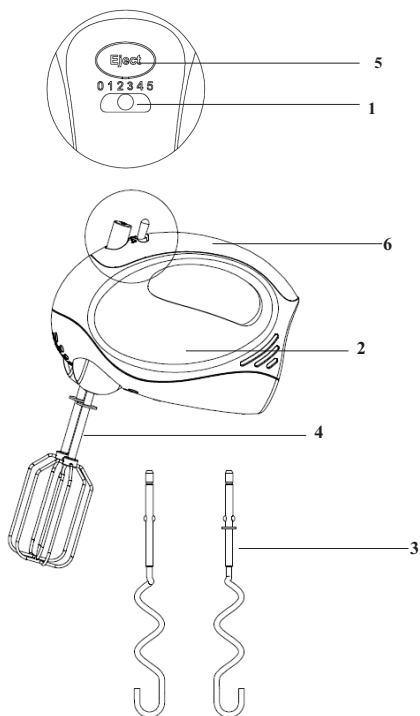
Дата  
продажу

Штамп  
магазину

Підпис  
продавця

Підпис покупця, що  
підтверджує ознайом-  
лення і згоду з умовами  
безкоштовного сервіс-  
но-технічного обслуго-  
вування виробу, а також  
відсутність претензій до  
зовнішнього вигляду та  
кольору виробу.

## НАЗВАНИЯ ЧАСТЕЙ



1. Кнопка управління
2. Моторний отсек
3. Насадка для замеса теста

4. Насадка для взбивання
5. Кнопка отделения насадок
6. Ручка



## **МЕРЫ БЕЗОПАСНОСТИ ПРЕДУПРЕЖДЕНИЕ**

1. Этот прибор не предназначен для использования лицами (включая детей) с ограниченными физическими, сенсорными или умственными способностями или с недостатком опыта и знаний, если они не находятся под контролем или по указаниям по использованию прибора со стороны лиц, ответственных за их безопасность.
2. Дети должны быть под присмотром взрослых, чтобы избежать риска повреждения прибора.
3. Если шнур питания поврежден, он должен быть заменен производителем, сервисным агентом или квалифицированным специалистом.
4. Обратите внимание: если вы используете насадки, пожалуйста, введите насадку с шайбой

в корпус в отверстие для насадки и закрепите ее, в противном случае, мука будет попадать в корпус прибора.

## **ВАЖНЫЕ РЕКОМЕНДАЦИИ**

1. Внимательно прочитайте инструкцию по применению перед использованием прибора в первый раз.
2. Никогда не оставляйте прибор в доступном для детей месте. Использование этого прибора детьми или инвалидами должно проходить под наблюдением взрослых, или ответственных за инвалидов людей.
3. Не используйте прибор на открытом воздухе. Ваш прибор предназначен исключительно для внутреннего использования и в домашних условиях.
4. Отключайте прибор, как только вы закончили с ним работу и перед каждой чисткой.

5. Не используйте прибор, если он поврежден. Нужно срочно связаться с авторизованным сервисным центром.
  6. Никогда не погружайте прибор, его шнур питания в воду или в любую другую жидкость.
  7. Не допускайте, чтобы кабель питания, провисал вниз в пределах досягаемости детей.
  8. Если шнур питания или вилка повреждены, не используйте прибор. Чтобы избежать любого риска, они должны быть заменены в авторизованном сервис-центре.
  9. Никогда не прикасайтесь к насадкам, в то время, когда прибор работает. Нельзя использовать прибор у длинных волос, шарфов и т.д. которые могут попасть в части насадок, когда прибор находится в эксплуатации.
  10. Отключите прибор от электросети если прибор не верно работает.
  11. Не подключайте к прибору насадки для различного использования одновременно. (Насадку для взбивания и насадку для замешивания теста)
  12. Кабель питания не должен быть близко или в контакте с горячими частями прибора. Рядом с источником тепла или расположен на острых краях.
  13. Этот прибор могут использовать дети в возрасте от 8 лет и старше, если они находятся под наблюдением или их проинструктировали о безопасном пользовании прибором и они понимают возможные опасности.
  14. Чистка и обслуживание прибора возможна для детей старше 8 лет под присмотром.
  15. Прибор и его шнур нужно держать недосягаемым для детей возрастом менее 8 лет
- СОХРАНИТЕ ЭТИ ИНСТРУКЦИИ**

## **РУКОВОДСТВО ПО ЭКСПЛУАТАЦИИ**

Перед использованием прибора в первый раз, тщательно промойте различные аксессуары вашего устройства.

### **КАК ПОЛЬЗОВАТЬСЯ ПРИБОРОМ**

#### **Насадки для взбивания и замешивания теста.**

1. Вставьте насадки для взбивания или для замесатеста так, пока они не закрепятся в отверстии. Всегда вставляйте аксессуар зубчатой концевкой в отверстие, которой имеет аналогичные выемки.
2. Подключите прибор.
3. В зависимости от готовности, поместите ингредиенты в соответствующий контейнер.
4. Погрузите венчики или крюки в контейнер и включите прибор, повернув кнопку управления вправо.
5. Верните кнопку управления вправо в

положение "1" - "5".

6. Когда вы закончили использовать прибор, поставьте кнопку управления в положение "0".

7. Отключите прибор от электросети.

8. Выньте насадки, нажав на кнопку отделения насадок.

#### **ВНИМАНИЕ:**

1. Через 5 минут непрерывного использования, позвольте вашему прибору несколько минут отдыха перед следующим использованием.
2. Не используйте более 5 минут за один раз.
3. Для предотвращения разбрызгивания, держите насадки в смеси. Переключите кнопку управления в положение «0» перед тем, как достать насадки из смеси.

**ВАЖНО:** Чтобы избежать ненужных нагрузок на двигатель, не используйте прибор для любой смеси, в которой насадки

не могут свободно вращаться.

### **СОВЕТЫ ПО СКОРОСТЯМ СМЕШИВАНИЯ ИНГРЕДИЕНТОВ**

Советы по с швидокстей смешивания ингредиентов.

**СКОРОСТЬ 1-2:** Для смешивания сухих ингредиентов с жидкостями, такими как яичные белки и сливки в смесь, перемешивания подливки, соусы, овощное или фруктовое пюре.

**СКОРОСТЬ 3-4:** Для смешивания смеси для торта, пудинга или для взбивания. Для теста, смешивая тесто или тяжелых смесей для торта, используя насадки для замешивания теста. Смешивание сахара и других жидкостей.

**СКОРОСТЬ 5:** Для взбивания сливок, сгущенного и сухого молока, яичных белков или целых яиц. Для перемешивания фарша или перемешивания густого теста.

### **СОВЕТЫ ПО ОЧИСТКЕ**

1. Отключите прибор от электросети.
2. Очистите корпус прибора, используя только влажную тряпку.
3. Очистите насадки, отдельно от корпуса прибора под проточной водой или в посудомоечной машине. Промойте и высушите.
4. По окончании использования прибора рекомендуется немедленно чистить аксессуары прибора. Это позволит удалить любые остатки пищи еще до высыхания и попадания их в прибор. Также, срочной чисткой вы избежите рост бактерий в приборе.

### **ТЕХНИЧЕСКИЕ ХАРАКТЕРИСТИКИ**

220-240V, 50HZ, 150W

## УТИЛИЗАЦИИ ПРИБОРА РАЗДЕЛЬНЫЙ СБОР



Этот символ означает, что изделие нельзя выбрасывать вместе с бытовыми отходами. Существует отдельная система сбора таких отходов.

Спросите у представителей местного самоуправления для получения информации о системах сбора электроприборов. Если электроприборы, вывозятся на свалки, опасные вещества могут просочиться в подземные воды и попадут в пищевую цепь, что может повредить вашему здоровью и благополучию.

При замене старой техники на новую, продавец обязан принять обратно старое оборудование для бесплатной утилизации.

Срок эксплуатации не менее 3 лет с даты начала использования

Срок хранения не ограничен.

Дата производства совпадает с серийным номером и номером партии, которые указаны на упаковке товара, xxxx / xx / xx - год, месяц и дата соответственно.

Производитель имеет право на внесение изменений в дизайн, комплектацию, а также к техническим характеристикам изделия в ходе совершенствования своей продукции без дополнительного уведомления об изменениях.



**rotex**

---

+38 044 207 10 43  
rotex.net.ua

 [facebook.com/rotex2005](https://facebook.com/rotex2005)  
 [youtube.com/c/rotex2005](https://youtube.com/c/rotex2005)

