

rotex

комфортна техніка для тебе



Інструкція з експлуатації
Інструкція по експлуатации

стр.2
стр.22

електрична МУЛЬТИВАРКА

электрическая
МУЛЬТИВАРКА



RMC505-C
RMC505-B

Excellence

Мультиварка Rotex – універсальний прилад для приготування їжі. Технології нашої компанії подбали про те, щоб мультиварка поєднувала в собі найважливіші для Вас характеристики – компактний розмір і багатofункціональність.

Очевидні причини ПОЯВИ Мультиварки Rotex на вашій кухні:

1. **ФУНКЦІОНАЛЬНІСТЬ!** Мультиварка Rotex тушкує, смажить, варить, запікає і готує на пару. М'ясні і рибні страви, різні види рису, всілякі запіканки і каші, дієтичне, дитяче та вегетаріанське меню, пироги та десерти – ось лише мала частина тих страв, які приготує для Вас мультиварка Rotex.

2. **ЧАС!** Завдяки ретельно продуманим деталям і високій потужності нагріву мультиварка Rotex економить до 30% часу приготування! Смачні корисні страви в мультиварці Rotex будуть готові набагато швидше, ніж на звичайній газовій або електричній плиті, а значить, у Вас з'явиться більше вільного часу.

3. **ПРОСТІР!** Розмір мультиварки Rotex ідеально підійде для великої родини, і Ви з радістю позбудетеся безлічі кухонних приладів і громіздкого посуду.

4. **ЗДОРОВ'Я!** Мультиварка Rotex зберігає максимум корисних речовин і вітамінів в продуктах, чудово підходить для дитячого раціону, а

також допоможе урізноманітнити дієту легкими смачними стравами. І, на відміну від мікрохвильових печей, мультиварка Rotex не піддає Вас і ваших близьких шкідливому випромінюванню.

Ви дбаєте про здоров'я, і у Вас мало часу для приготування їжі? Мультиварка Rotex – Ваше найкраще рішення.

5. **ТРИ КРОКИ ДО УСПІХУ!** За приготування в мультиварці Rotex відповідає мікропроцесор. Він створює і контролює оптимальну для кожної страви температуру. Просто покладіть необхідні продукти, закрийте кришку і натисніть потрібні кнопки.

6. **ПЕРЕДОВІ ТЕХНОЛОГІЇ!** Вбудований мікропроцесор відповідає і за розрахунок часу приготування. Функція відкладеного старту дозволить Вам отримати гарячу страву до обраного Вами часу. Закладіть вечора крупу, визначте час сніданку, і отримаєте вранці смачну кашу. Мультиварка Rotex ніколи не спізнюється, але якщо затримуєтеся Ви – не біда! Після закінчення приготування автоматично вклучиться режим дотримання страви в підігрітому стані.

7. **ЧИСТЕ ЗАДОВОЛЕННЯ!** Чистити мультиварку Rotex дуже просто, тому Ви із задоволенням будете її використовувати кожен день. Спеціальний паровий клапан не дозво-

лить вашій страві «втекти», а анти-пригарне покриття внутрішньої чаші – пригоріти.

8. КОРИСНІ ДРІБНИЦІ! У комплект мультиварки Rotex входить контейнер-пароварка, ложка, ополоник, кришка для чаші з харчового пластику і мірна склянка для максимального зручного використання, інструкція українською мовою з рекомендаціями з приготування та книга рецептів. Мультиварки Rotex – ЦЕ ВАШІ МУЛЬТИМОЖЛИВОСТІ.

Не піддавайте пристрій різким перепадам температур. Різка зміна температури (наприклад, внесення пристрою з морозу в тепле приміщення) може викликати конденсацію вологи всередині пристрою та порушити його працездатність при вмиканні. Пристрій повинен відстоятися в теплому приміщенні не менше ніж 1,5 години.

Шановні покупці! Ви прийняли блискуче рішення! Торгова марка Rotex пропонує Вам колекцію високоякісних приладів для безсумнівно розкішного та здорового способу життя.

КЕРІВНИЦТВО З ЕКСПЛУАТАЦІЇ

Перед першим використанням приладу уважно прочитайте інструкцію з експлуатації. Залиште її для подальших консультацій.

ЗАХОДИ БЕЗПЕКИ ПРИ ЕКСПЛУАТАЦІЇ

1. Уважно прочитайте інструкцію перед початком експлуатації і збережіть її для використання в майбутньому.
2. Не залишайте дітей без нагляду біля включеного приладу.
3. Перед підключенням в мережу переконайтесь, що напруга, вказана на маркуванні приладу, відповідає на-

прузі у вашому будинку. Якщо напруга не співпадає – не використовуйте мультиварку і зв'яжіться з виробником.

4. Відключайте прилад від мережі, якщо ви ним не користуєтеся або перед чищенням.

5. Не наповнюйте мультиварку інгредієнтами та водою не більше $4/5$ і не менше $1/5$ висоти внутрішнього резервуару.

6. Не встановлюйте прилад в безпосередній близькості від нагрівальних приладів (наприклад газової плити).

7. Не допускайте,

щоб електричний шнур звішувався зі столу, а також стежте, щоб він не торкався гарячих поверхонь.

8. Надлишок шнура повинен знаходитися у горизонтальній площині.

9. Не користуйтеся мультиваркою, якщо пошкоджені шнур або вилка або є інші пошкодження. Для усунення несправності зверніться в майстерню з ремонту побутової техніки. Не намагайтеся ремонтувати прилад самостійно.

10. Не торкайтесь гарячих поверхонь мультиварки,

беріться тільки за ручку.

11. Будьте обережні, щоб не обпектися парою від киплячої води.

12. Ставте мультиварку на стійку, плоску поверхню. Щоб зберегти дерев'яну поверхню меблів, використовуйте підставку.

13. Впевніться, що кришка мультиварки щільно закрита під час приготування їжі.

14. Щоб запобігти розбризкуванню, не відкривайте кришку мультиварки під час приготування їжі.

15. Акуратно відкрийте кришку муль-

тиварки після того як їжа приготувалась.

16. Будьте обережні при перенесенні мультиварки-, наповненої гарячою їжею.

17. Не включайте мультиварку без води або напівфабрикатів всередині.

18. Щоб уникнути удару електричним струмом, не занурюйте прилад у воду або іншу рідину.

19. Використовуйте тільки ту підставку, яка входить в комплект.

20. Не використовуйте цей прилад поряд з вибухонебезпечними ма-

теріалами.

21. Не занурюйте прилад у воду або іншу рідину.

22. Цей прилад не можна використовувати, для цілей не описаних у цій інструкції.

23. Цей прилад можуть використовувати діти віком від 8 років і старше, якщо вони перебувають під наглядом або їх проінструктовано про безпечне користування приладом і розуміють можливі небезпеки.

24. Чищення й обслуговування приладу можливо для дітей старше ніж 8 років під наглядом.

25. Прилад та його

шнур потрібно тримати недосяжним для дітей менше ніж 8 років.

26. Прилади можуть використовувати особи з обмеженими фізичними, сенсорними здібностями або розумовими вадами або з нестачею досвіду та знання, якщо вони перебувають під наглядом або їх проінструктовано про безпечне користування приладом і розуміють можливі небезпеки.

27. Цей прилад призначений тільки для побутового використання, такого як:

- кухонні куточки в

магазинах, офіси й інші робочі приміщення;

- ферми;
- готелі, мотелі й інші житлові приміщення;
- побутові середовища типу «міні-готель» (нічліг і сніданок).

28. Діти не повинні гратися з приладами.

Важливо! Корпус мультиварки, внутрішня чаша і нагрівальна поверхня завжди повинні залишатися сухими і чистими!

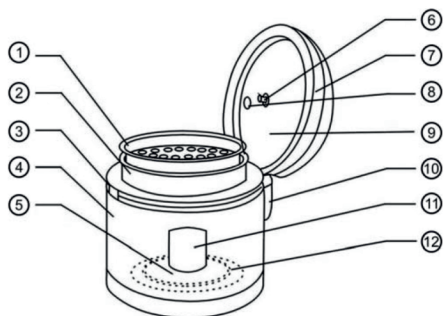
- Не замініюйте чашу іншим контейнером або ємністю.
- Не використовуйте металеві предмети, які можуть подряпати чашу. Покриття, нанесене на поверхню чаші, може поступово стиратися, тому необхідно використовувати її дбайливо.
- При переміщенні чаші в мультиварку простежте, щоб вона була сухою і чистою.
- Не починайте приготування поки не переконаєтесь, що внутрішня чаша мультиварки вставлена в прилад правильно до кінця.
- Рівень води та інгредієнтів у чаші не повинен перевищувати позначку максимально допустимого рівня шкали, розташованої на внутрішній поверхні чаші. Не використовуйте для приготування в мультиварки гарячу воду.
- Не лейте воду в саму мультиварку! Це може привести до пошкодження пристрою або ураження електричним струмом.
- Перед приготуванням щільно закрийте кришку приладу. Якщо кришка буде закрито недостатньо щільно, порушиться герметичність, що може вплинути на смак і якість приготованого блюда.

- Викладаючи інгредієнти, наливаючи воду в знімну чашу мультиварки, стежте за тим, щоб дно і зовнішні стінки чаші залишалися сухими і чистими.
 - Щоб уникнути пошкодження покриття при роботі з чашею пристрою використовуйте тільки ті аксесуари що входять в комплект, або пластикові / дерев'яні кухонні прилади.
 - Не наливайте в чашу оцет. Це може пошкодити спеціальне покриття.
 - Під час роботи не залишайте ложку всередині чаші.
 - Через деякий час після експлуатації чаша приладу може поміняти колір – це нормальне явище, пов'язане з тим, що поверхня чаші контактує з водою та миючими засобами.
 - Використовуйте і зберігайте прилад у недоступному для дітей місці.
 - Вимикайте пристрій з розетки після використання, а також перед чищенням. Перед переміщенням, проведенням чищення або інших дій по догляду дайте пристрою охолонути.
 - Якщо не використовуєте прилад, вимкніть його з мережі. Вимикаючи прилад, не тягніть за шнур живлення, акуратно вийміть вилку з розетки.
 - По закінченні приготування дайте мультиварці охолонути протягом 15 хвилин перед наступним включенням.
 - Не вставляйте металеві або інші предмети в випускний клапан або будь-які інші деталі виробу. Бережіть обличчя і руки від пара, що виходить з клапана.
 - Увага! Під час роботи прилад нагрівається! У разі необхідності контакту з мультиваркою під час її роботи, використовуйте кухонні рукавиці або прихватки. Не використовуйте прилад вологими руками.
 - Прилад призначений тільки для домашнього використання.
 - Збережіть дану інструкцію.
 - При використанні подовжувача, переконайтеся, що максимально допустима потужність кабелю відповідає потужності приладу.
 - Керуйтеся рецептами приготування.
- УВАГА!** Ніколи не виймайте продукти з мультиварки гострими предметами, які можуть пошкодити покриття.
- УВАГА!** Під час першого включення мультиварка може видавати неприємний запах гару. Це нормальне явище і пов'язане з вигоранням заводського масла!
- Виробник залишає за собою право без попереднього сповіщення вносити незначні зміни в конструкцію виробу, кардинально не впливають на його безпеку, працездатність і функціональність.

КОМПЛЕКТНІСТЬ

Найменування	Кількість, шт
Мультиварка	1
Внутрішня чаша	1
Контейнер-пароварка	1
Половник	1
Ложка	1
Мірний стаканчик	1
Кришка для чаші із харчового пластику	1
Гарантійний талон	1
Керівництво по експлуатації	1
Пакувальна коробка	1
Опис приладу	1

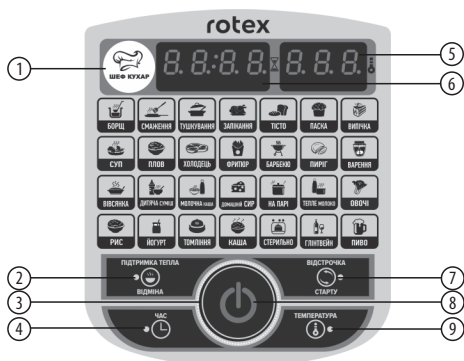
ОПИС ПРИЛАДУ



1. Контейнер-пароварка.
2. Внутрішня чаша.
3. Корпус мультиварки.
4. Корпус.
5. Датчик контролю температури.
6. Вісь.
7. Корпус кришки.
8. Отвір виходу пари.
9. Кришка.

10. Пристрій для збору конденсату.
11. Панель управління.
12. Нагрівальний елемент.

Модний вишуканий дизайн, легкість і зручність у застосуванні. Завдяки герметичності приготування страви в мультиварки, продукти зберігають всі свої корисні властивості і натуральний смак.



УВАГА! Піктограми з назвами програм на дисплеї не є кнопками вибору програм.

1. Програма ШЕФ-КУХАР
2. Індикатор кнопки ПІДТРИМКА ТЕПЛА
3. Дисковий манипулятор
4. Індикатор кнопки ЧАС
5. Дисплей температури
6. Дисплей часу
7. Індикатор кнопки ВІДСТРОЧКА СТАРТУ
8. Кнопка УВІМК./ВИМК.
9. Індикатор кнопки ТЕМПЕРАТУРА

ДИСКОВИЙ МАНІПУЛЯТОР

·За допомогою даного маніпулятора можна вибрати одну з 30-ти автоматичних програм приготування. Кожен наступний поворот по / проти годинникової стрілки на 15 ° перемикає програми в списку меню вперед / назад на одну, при цьому загоряється назва обраної програми.

·Даний маніпулятор дозволяє регулювати час відстрочки старту, час приготування в автоматичних програмах (окрім програми "Пиво"), а також температуру (окрім програм "Йогурт", "Тісто"). При обертанні маніпулятора за годинниковою стрілкою значення часу або температури збільшується, при обертанні проти - зменшується.

КНОПКА УВІМК/ВИМК

Ця кнопка активує дисплей, якщо мультиварка знаходиться в режимі очікування (на дисплеї висвічується "----") і переводить в режим вибору однієї з 30 автоматичних програм приготування.

·Для запуску попередньо обраної в меню програми приготування натисніть цю кнопку.

·Для скасування / активації переходу програми в режим ПІДІГРІВ, після активації програми приготування, натисніть цю кнопку. Індикатор кнопки "ПІДТРИМКА ТЕПЛА/ВІДМІ-

НА" згасне / загориться.

·Якщо Ви обрали програму, але не активували її, то через деякий час мультиварка перейде в режим очікування на дисплеї висвітиться "----"

ФУНКЦІЯ «ВІДСТРОЧКА СТАРТУ»

Функція «ВІДСТРОЧКА СТАРТУ» дозволяє приготувати їжу до необхідного часу.

· Максимальний час, через яке має настати готовність страви, може становити 24 години. Однак, будь ласка, не відкладайте старт на тривалий час, якщо в інгредієнтах страви є швидкокопсувні продукти.

· Функція «ВІДСТРОЧКА СТАРТУ» доступна для всіх програм.

Для активації режиму «ВІДСТРОЧКА СТАРТУ»:

· Виберіть програму приготування, використовуючи Дісковий маніпулятор.

· Задайте параметри програми (час і температуру приготування).

· Натисніть на кнопку "ВІДСТРОЧКА СТАРТУ".

· Загориться індикатор кнопки «ВІДСТРОЧКА СТАРТУ» та на дисплеї ЧАС значення хвилин буде блимати.

· За допомогою Діскового маніпулятора встановіть час у хвилинах.

· Крок установки часу 30 хвилин.

· Натисніть кнопку «» на дісковому маніпуляторі.

- На дисплеї відобразиться час відстроочки, після чого мультиварка почне зворотний відлік часу.
- Коли час відстроочки підійде до кінця індикатор «ВІДСТРОЧКА СТАРТУ» на панелі згасне і мультиварка почне виконання програми з заданими параметрами

ФУНКЦІЯ «ПІДТРИМКА ТЕПЛА»

Функція підтримки температури готових страв включається автоматично по закінченні програми приготування, окрім програм, в яких функція «ПІДТРИМКА ТЕПЛА» не передбачена (ЙОГУРТ, СТЕРИЛЬНО, ДИТЯЧА СУМІШ, ХОЛОДЕЦЬ, СМАЖЕННЯ, ВАРЕННЯ, ВИПІЧКА, ФРИТЮР, ПИВО, ТІСТО, ПАСКА, ДОМАШНІЙ СИР, ТОМЛІННЯ).


Після включення функції «ПІДТРИМКА ТЕПЛА» на дисплеї буде відображатися час - 12:00, температура - 70С.

Для відключення функції підтримки тепла натисніть на кнопку "ВІДМІНА". Індикатор кнопки "ПІДТРИМКА ТЕПЛА/ВІДМІНА" згасне на екрані висвітлиться "00:00", через деякий час мультиварка перейде в режим очікування на дисплеї висвітлиться "----". Мультиварка має безліч функцій! Ви можете варити каші та супи, смажити, готувати на пару овочі, рибу, м'ясо, тушкувати, варити пиво, випікати і готувати йогурт.

ПЕРЕД ПЕРШИМ ВКЛЮЧЕННЯМ

1. Уважно прочитайте інструкцію та дотримуйтеся описаних в ній вказівок.
2. Відкрийте упаковку. Дістаньте всі аксесуари та керівництво з експлуатації.
3. Відкрийте кришку мультиварки, натиснувши на кнопку відкриття.
4. Внутрішня чаша (каструля) мультиварки має антипригарне чи керамічне покриття, що допоможе уникнути пригорання ваших страв. Для очищення внутрішньої поверхні чаші з антипригарним покриттям використовуйте м'яку губку для посуду. Після миття ретельно витріть прилад.
5. Встановіть всі необхідні комплектуючі.
6. Перед приготуванням внутрішня і зовнішня частини мультиварки повинні бути чистими. Переконайтеся також, що між внутрішньою каструлею і нагрівальною поверхнею немає сторонніх предметів.
7. Переконайтеся, що кришка мультиварки щільно закрита.
8. Увімкніть мультиварку в розетку. **УВАГА!**

Не приєднуйте прилад до розетки, якщо не виконані вищевказані рекомендації. Перед першим приготуванням страв у мультиварці

рекомендуємо налити в зйомну чашу невелику кількість води, встановити програму ТУШКУВАННЯ та нажміть на кнопку «». Дочекайтеся її завершення, а потім злийте воду з чаші.

нні мультиварки може з'явитися легкий запах диму або пластику, що супроводжує вигорання заводського мастила. Це тимчасове явище і не є поломкою або дефектом. Через деякий час запах зникне.

ПРИМІТКА: При першому вклуче-


№	Назва програми	Діапазон зміни температури приготування °С, з кроком в 1 °С	Температура приготування за замовчуванням, С	Час приготування за замовчуванням, (хвилин)	Діапазон часу приготування, (хвилин)	Крок зміни діапазону часу приготування, (хвилин)	Підтримка тепла	Відстрочка старту
1	ЙОГУРТ	не можливо	38	480	60-600	30	ні	так
2	ТЕПЛЕ МОЛОКО	60-80	70	15	5-60	5	так	так
3	МОЛОЧНА КАША	90-105	95	25	5-90	5	так	так
4	КАША	90-105	100	50	5-90	5	так	так
5	СТЕРИЛЬНО	90-170	110	30	5-90	5	ні	так
6	ДИТЯЧА СУМІШ	40-70	60	45	5-90	5	ні	так
7	ОВОЧІ	90-105	100	30	5-90	5	так	так
8	ВІВСЯНКА	90-105	98	20	5-60	5	так	так
9	ПАСКА	90-150	135	60	30-120	5	ні	так
10	РИС	90-105	98	60	20-120	5	так	так
11	СУП	90-105	100	60	5-90	5	так	так
12	НА ПАРІ	90-120	120	30	5-120	5	так	так
13	ДОМАШНІЙ СИР	45-65	55	15	5-60	5	ні	так
14	ХОЛОДЕЦЬ	90-110	95	300	120-480	60	ні	так
15	СМАЖЕННЯ	110-170	150	25	5-120	5	ні	так
16	ТУШКУВАННЯ	95-110	95	60	30-480	30	так	так
17	ТОМЛІННЯ			1ий час - 45°С 2ий час - 65°С 3ій час - 85°С 4ий час - 95°С 5ий час - 98°С			ні	так

№	Назва програми	Діапазон зміни температури приготування °С, з кроком в 1 °С	Температура приготування за замовчуванням, С	Час приготування за замовчуванням, (хвилин)	Діапазон часу приготування, (хвилин)	Крок зміни діапазону часу приготування, (хвилин)	Підтримка тепла	Відстрочка старту
18	БАРБЕКЮ	110-170	150	50	5-90	5	так	так
19	ЗАПІКАННЯ	90-150	120	50	10-150	5	так	так
20	ВАРЕННЯ	90-110	100	60	30-240	5	ні	так
21	ПИРИГ	90-150	125	45	5-90	5	так	так
22	ВИПІЧКА	90-150	135	60	30-210	10	ні	так
23	ГЛІНТВЕЙН	70-90	80	30	20-40	5	так	так
24	ПЛОВ	100-125	98	60	20-120	5	так	так
25	ФРИТЮР	110-170	150	25	10-90	5	ні	так
26	БОРЩ	95-120	96	60	10-480	10	так	так
27	ШЕФ КУХАР	35-170	100	30	10-180	5	так	так
28	ПІДТРИМКА ТЕПЛА		70	720	10-1440	10		так
29	ПИВО	не можливо	55	80	не можливо	не можливо	ні	так
30	ТІСТО	не можливо	38	60	60-600	30	ні	так

Загальний порядок дій при використанні автоматичних програм:

1. Підготуйте інгредієнти відповідно до рецепту, викладіть у чашу. Стежте за тим, щоб усі інгредієнти (включаючи рідину) знаходилися нижче максимальної оцінки шкали на внутрішній поверхні чаші.
2. Вставте чашу в корпус приладу, трохи поверніть її, переконайтеся, що вона щільно стикається з нагрівальним елементом. Закрийте кришку до клацання. Підключіть прилад до електромережі.
3. Виберіть програму приготування, поки на панелі мультиварки не

відобразиться необхідна програма. Піктограма обраної Вами програм (на дисплеї) буде мигати.

4. Натисніть кнопку «». Почнеється процес приготування і зворотний відлік часу роботи програми.
5. Після завершення програми приготування згасне її індикатор. В залежності від налаштувань прилад перейде в режим підігріву (засвітиться індикатор кнопки «ПІДТРИМКА ТЕПЛА», на дисплеї буде відображатися час - 12:00, температура -70С.
6. Для переривання процесу приготування на будь-якому етапі, скасування введеної програми

або відключення автопідігрівання натисніть кнопку «ВІДМІНА».

ПРОГРАМА «ШЕФ КУХАР»

Програма «ШЕФ КУХАР» призначена для приготування практично будь-яких страв по заданим користувачем параметрам температури і часу приготування. Можлива ручна установка часу приготування в діапазоні від 10 хвилин до 3 годин із кроком зміни в 5 хвилин. За замовчуванням у програмі «ШЕФ КУХАР» час приготування складає 30 хвилин. Діапазон установки температури в програмі складає 35-170°C з кроком зміни в 1°C.

ПРОГРАМА «СМАЖЕННЯ»

Рекомендується для смаження м'яса, овочів, птиці, морепродуктів. Можлива ручна установка часу приготування в діапазоні від 5 хвилин до 2 годин із кроком установки в 5 хвилин. За замовчуванням у програмі «СМАЖЕННЯ» час приготування складає 25 хвилин. Допускається смажити продукти з відкритою кришкою приладу. Перед повторним використанням програми «СМАЖЕННЯ» дайте приладові цілком охолонути.

ПРОГРАМА «КАША»

Призначена для варіння круп і каш на воді. Можлива ручна установка часу приготування в діапазоні від 10 хвилин до 1 години 30 хвилин із

кроком установки в 5 хвилин. За замовчуванням у програмі «КАША» час приготування складає 50 хв.

ПРОГРАМА «ПЛОВ»

Рекомендується для приготування різних видів плову. Можлива ручна установка часу приготування в діапазоні від 20 хвилин до до 2 годин із кроком установки в 5 хвилин. За замовчуванням у програмі «ПЛОВ» час приготування складає 1 годину.

ПРОГРАМА «НА ПАРІ»

Рекомендується для приготування на парі овочів, риби, м'яса, дієтичних і вегетаріанських страв, дитячого меню, а також для варіння овочів для гарнірів і салатів. Можлива ручна установка часу приготування в діапазоні від 5 хвилин до до 2 годин із кроком установки в 5 хвилин. За замовчуванням у програмі «НА ПАРІ» час приготування складає 30 хв. При готуванні овочів та інших продуктів на парі:

1. Налийте в чашу 500-600 мл води. Встановіть контейнер для приготування на парі в чашу.
2. Відміряйте і підготуйте продукти відповідно до рецепту, рівномірно розкладіть їх у контейнері для приготування на парі.

ПРОГРАМА «ВИПІЧКА»

Програма рекомендується для випікання бісквітів, запіканок, пирогів із дріжджового і листкового тіста, а та-

кож для випікання різних сортів хліба.

Можлива ручна установка часу приготування в діапазоні від 30 хвилин до 3 годин 30 хвилин із кроком установки в 10 хвилин. За замовчуванням у програмі «ВИПІЧКА» час приготування складає 1 годину.

ПРОГРАМА «ТУШКУВАННЯ»

Рекомендується для тушкування овочів, м'яса, птиці, морепродуктів, приготування заходу і холодцю. Можлива ручна установка часу приготування в діапазоні від 30 хвилин до 8 годин із кроком установки в 30 хвилин. За замовчуванням у програмі «ТУШКУВАННЯ» час приготування складає 1 годину.

ПРОГРАМИ «БОРЩ» ТА «СУП»

Рекомендується для приготування різних перших страв, компотів і маринадів.

ПРОГРАМА «МОЛОЧНА КАША»

Рекомендується для приготування молочних каш, варення, джемів, фруктових желе і різних десертів. Можлива ручна установка часу приготування в діапазоні від 5 хвилин до 1 години 30 хвилин із кроком установки в 5 хвилин. За замовчуванням у програмі «МОЛОЧНА КАША» час приготування складає 25 хвилин. Рекомендації з приготування молочних каш у мультиварці

Програма призначена для приготування каші з пастеризованого молока малої жирності. Щоб уникнути википання молока та одержати необхідний результат, рекомендується:

- ретельно промивати всі цільнозернові крупи (рис, крупи, пшоно і т. п.), поки вода не стане чистою;
- змазувати чашу мультиварки вершковим маслом перед приготуванням;
- строго дотримуватися пропорції, відміряючи інгредієнти відповідно до рекомендацій книги рецептів, зменшувати або збільшувати кількість інгредієнтів тільки пропорційно;
- при використанні незбираного молока розбавляти його питною водою в пропорції 1:1.

ПРОГРАМА «ЙОГУРТ»

За допомогою програми «ЙОГУРТ» ви можете приготувати різні смачні і корисні йогурти у себе вдома. Можлива ручна установка часу приготування в діапазоні від 60 хвилин до 10 годин із кроком установки в 30 хвилин. За замовчуванням у програмі «ЙОГУРТ» час приготування складає 8 годин.

ПРОГРАМА «ТІСТО»

Програма «ТІСТО» дозволяє розстояти тісто. Можлива ручна установка часу приготування в діапазоні від 60 хвилин до 10 годин із кроком

ки в 30 хвилин. За замовчуванням у програмі «ТІСТО» час приготування складає 1 годину.

ПРОГРАМА «ПІЦА»

Рекомендується для приготування різних видів піц. Можлива ручна установка часу приготування в діапазоні від 20 хвилин до до 1 години із кроком установки в 5 хвилин. За замовчуванням у програмі «ПІЦА» час приготування складає 35 хв.

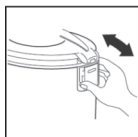
ПРОГРАМА «ХОЛОДЕЦЬ»

Рекомендується для приготування холодцю. Можлива ручна установка часу приготування в діапазоні від 2 до 8 годин із кроком установки в 60 хвилин. За замовчуванням у програмі «ХОЛОДЕЦЬ» час приготування складає 5 годин.

ОЧИЩЕННЯ ЧАШІ

Повністю очищайте чашу після кожного використання. Використовуйте при цьому засіб для миття посуду і м'яку тканину, не використовуйте абразивні миючі засоби. По закінченні очищення протріть зовнішню поверхню чаші насухо.

ОЧИЩЕННЯ КОНДЕНСАТОРА



Конденсатор призначений для збору крапель конденсату при відкритті кришки, знімайте і промивайте його після кожного використання.

РЕКОМЕНДАЦІЇ З ВИКОРИСТАННЯ ЗЙОМНОЇ ЧАШІ

- Щоб уникнути пошкодження внутрішнього антипригарного покриття чаші, використовуйте для помішування і вилучення продуктів тільки дерев'яне, силіконове або пластичне кухонне приладдя.
- Ні в якому разі не розрізайте страву всередині зйомної чаші!
- Уникайте перепадів температур при користуванні чашею (не кладіть гарячу чашу в холодну воду, не наливайте холодну воду в порожню нагріту чашу).
- Не наливайте в зйомну чашу оцет, оскільки це може пошкодити антипригарне покриття.
- Зйомна чаша може поміняти колір експлуатації внаслідок контакту з водою та миючими засобами – це нормальне явище, що не позначається на функціональності і безпеці подальшої експлуатації чаші.

ТЕХНІЧНІ ХАРАКТЕРИСТИКИ

Потужність: 900 Вт

Обсяг зйомної чаші: 5 л

Параметри живлення:

220-240 В ~ 50/60 Гц

УВАГА! Всі матеріали даного керівництва були ретельно перевірені. При виявленні помилок, опущень і невідповідностей компанія залишає за собою право остаточного трактування. Дизайн і характеристики приладу можуть бути змінені без попереднього повідомлення. Перед придбанням ознайомтеся з фактичними характеристиками виробу.



По закінченні терміну експлуатації електроприладу не викидайте його разом із звичайними побутовими відходами, а передайте в офіційний пункт збору на утилізацію. Таким чином Ви допоможете зберегти навколишнє середовище.

Термін експлуатації не менше 3 років з дати початку використання. Термін зберігання необмежений. Дата виробництва збігається з серійним номером і номером партії, які вказані на упаковці товару xxxx /xx/xx - рік, місяць та дата відповідно.

ПЕРЕД ЗВЕРНЕННЯМ ДО СЕРВІС-ЦЕНТРУ

КОДИ ПОМИЛОК		
КОД ПОМИЛКИ	ОПИС ПОМИЛКИ	УСУНЕННЯ ПОМИЛКИ
E1-E4	Системна помилка, можливий вихід з ладу електронної плати або нагрівального елемента, або нещільно закрита кришка.	Щільно закрийте кришку. Якщо проблема не усувається, зверніться до авторизованого сервісного центру.
E5	Спрацював автоматичний захист від перегріву, вся рідина в чаші википіла або прилад був включений з порожньою чашею.	Не вмикайте прилад з порожньою чашею! Відключіть прилад від мережі, дайте охолонути протягом 10-15 хвилин, після чого долийте в чашу воду/бульйон і продовжуйте приготування.
ЗАГАЛЬНІ МОЖЛИВІ ПРОБЛЕМИ		
ПРОБЛЕМА	МОЖЛИВА ПРИЧИНА	УСУНЕННЯ НЕПОЛАДКИ
Мультиварка не включається	Немає напруги в мережі	Перевірте наявність напруги в мережі
Страва готується дуже довго	Немає напруги в мережі	Перевірте наявність напруги в мережі
	Між чашею і нагрівальним елементом потрапив сторонній предмет	Видаліть сторонній предмет
	Чаша в корпусі мультиварки встановлена з перекосом	Встановлюйте чашу в корпус рівно, без перекосів
	Нагрівальний елемент забруднений	Відключіть прилад від мережі, дайте йому охолонути. Очистіть нагрівальний елемент від забруднень

УМОВИ ГАРАНТІЙНОГО ОБСЛУГОВУВАННЯ

ШАНОВНИЙ ПОКУПЕЦЬ!

Компанія Rotex висловлює подяку за Ваш вибір і гарантує високу якість та бездоганне функціонування придбаного Вами виробу при дотриманні правил його експлуатації. Термін гарантії на всі вироби – 24 місяці з дня придбання. Даним гарантійним талоном Rotex підтверджує справність даного виробу і бере на себе зобов'язання щодо безкоштовного усунення всіх несправностей, що виникли з вини виробника. Гарантійний ремонт може бути проведений у авторизованому сервісному центрі на території України.

УМОВИ ГАРАНТІЇ:

1. Справжня гарантія має силу при дотриманні наступних умов:
– правильне і чітке заповнення гарантійного талона із зазначенням найменування моделі, її серійного номера, дати продажу і печатки фірми-продавця у гарантійному талоні і відривних купонах;
– наявність оригіналу квитанції (чека), що містить дату покупки.

2. Rotex залишає за собою право на відмову в гарантійному обслуговуванні у випадку ненадання вищезгаданих документів або якщо інформація в них буде неповною, нероз-

бірливою, суперечливою.

3. Гарантія не включає періодичне обслуговування, встановлення, налаштування виробу вдома у власника.

4. Не підлягають гарантійному ремонту вироби з дефектами, що виникли унаслідок:

- механічних пошкоджень;
 - недотримання умов експлуатації або помилкових дій власника;
 - неправильного встановлення, транспортування;
 - стихійних лих (блискавка, пожежа, повінь і т.п.), а також інших причин, що знаходяться поза контролем продавця і виробника;
 - попадання всередину виробу сторонніх предметів, рідин, комах;
 - ремонту або внесення конструктивних змін неуповноваженими особами;
 - використання приладу в професійних цілях;
 - відхилень від Державних технічних стандартів електричних мереж, телекомунікаційних і кабельних мереж;
 - при виході з ладу деталей, що мають обмежений термін служби.
5. Справжня гарантія не обмежує законних прав споживача, наданих йому чинним законодавством.

ГАРАНТІЙНІ ЗОБОВ'ЯЗАННЯ

I. ТЕРМІН ГАРАНТІЇ ЯКОСТІ І ВІДПОВІДНОСТІ ЗАЯВЛЕНОМУ ТЕХНІЧНОМУ СТАНУ СКЛАДАЄ:

- 1) На виріб – 24 місяці з дня його продажу (підтверджується товарним чеком);
- 2) На замінені після закінчення гарантійного терміну вузли, агрегати і запасні частини – 30 днів з дня їх установки у виріб (підтверджується в гарантійному талоні відповідною відміткою з круглою печаткою сервісного підприємства).
- 3) При обміні товару на аналогічну модель у гарантійному талоні вписується дата продажу товару та дата ремонту товару шляхом обміну.

II. ВИМОГИ ДО ПРЕТЕНЗІЇ.

З метою посилення відповідальності експертів за висновок, претензії щодо якості виробу і його технічного стану приймаються тільки в уповноважених сервісних підприємствах, а також у сервісних відділах роздрібною торгівельної мережі, де був придбаний виріб.

III. ПРОВЕДЕННЯ ГАРАНТІЙНОГО РЕМОНТУ:

- 1) Гарантійний ремонт виробу здійснюється уповноваженим сервісним підприємством.

2) У разі проведення гарантійного ремонту гарантійний термін на сам виріб і його комплектуючі частини, які не були замінені при ремонті, продовжується на термін перебування виробу у ремонті.

IV. ВАЖЛИВО! ГАРАНТІЯ НА ВИРІБ ВТРАЧАЄ СИЛУ У РАЗІ, КОЛИ:

- 1) Виріб не має цього гарантійного талона.
- 2) Гарантійний талон заповнений частково або неправильно і/або з виправленнями без їх підтвердження Продавцем;
- 3) Серійний номер на виробі видалений або пошкоджений, якщо він там був передбачений і раніше був записаний до гарантійного талону.
- 4) Ремонтні роботи проведені сервісним підприємством, не уповноваженим на даний вид діяльності (підтверджується Договором або одноразовою угодою).
- 5) Без узгодження з Продавцем до виробу внесені конструктивні зміни (підтверджується експертним висновком).

V. ГАРАНТІЯ НА ВІДПОВІДНІСТЬ ВИРОБУ ЯКОСТІ НЕ РОЗПОВСЮДЖУЄТЬСЯ НА ВИПАДКИ, КОЛИ НЕСПРАВНОСТІ ВИРОБУ БУЛИ ВИКЛИКАНІ:

- недбалим поводженням з ним і неправильною його експлуатацією (наприклад – експлуатація в умовах «не побутового характеру», де використання виробу непридатне через зміну його статусу як «прилад побутового призначення»; експлуатація з порушенням вимог загально прийнятих правил безпеки при експлуатації електричних приладів, недотриманням інструкції по монтажу і експлуатації, і т.д.);
- неправильними монтажними і/або пусконаладжувальними роботами;
- транспортними та механічними пошкодженнями;
- використанням неякісних або невідповідних витратних матеріалів;
- підключенням виробу до комунікацій і систем (електроживлення), не відповідним вимогам національних Державних стандартів;
- природними явищами, стихійними лихами, пожежею і т.д.;
- попаданням у виріб сторонніх предметів, речовин, рідин, тварин, комах і таке ін.

VI. НА КОРИСТЬ ВАШОЇ ВЛАСНОЇ БЕЗПЕКИ!

Ремонт і обслуговування виробу повинні здійснюватися тільки фахівцями сервісних центрів, навченими і атестованими на проведення подібних робіт. Будь ласка, запитуйте у Продавця інформацію про найближчий сервісний центр, уповноважений на проведення монтажних і/або пусконаладжувальних робіт. Адреси і телефони додаткових уповноважених Дистриб'ютором сервісних центрів ви зможете дізнатися у вашого Продавця.

Мультиварка Rotex - универсальный прибор для приготовления пищи. Технологи нашей компании позаботились о том, чтобы мультиварка сочетала в себе важнейшие для Вас характеристики - компактный размер и многофункциональность.

Очевидные причины ПОЯВЛЕНИЯ Мультиварки Rotex на вашей кухне:

1. **ФУНКЦИОНАЛЬНОСТЬ!** Мультиварка Rotex тушит, жарит, варит, запекает и готовит на пару. Мясные и рыбные блюда, различные виды риса, всевозможные запеканки и каши, диетическое, детское и вегетарианское меню, пироги и десерты - вот только малая часть тех блюд, которые приготовит для Вас мультиварка Rotex.

2. **ВРЕМЯ!** Благодаря тщательно продуманным деталям и высокой мощности нагрева мультиварка Rotex экономит до 30% времени приготовления! Вкусные полезные блюда в мультиварке Rotex будут готовы гораздо быстрее, чем на обычной газовой или электрической плите, а значит, в Вас появится больше свободного времени.

3. **ПРОСТРАНСТВО!** Размер мультиварки Rotex идеально подойдет для большой семьи, и Вы с радостью избавитесь множества кухонных приборов и громоздкой посуды.

4. **ЗДОРОВЬЕ!** Мультиварка Rotex сохраняет максимум полезных

веществ и витаминов в продуктах, прекрасно подходит для детского рациона, а также поможет разнообразить диету легкими вкусными кушаньями. И, в отличие от микроволновых печей, мультиварка Rotex не подвергает Вас и ваших близких вредному излучению. Вы заботитесь о здоровье, и у Вас мало времени для приготовления пищи? Мультиварка Rotex - Ваше лучшее решение.

5. **ТРИ ШАГА К УСПЕХУ!** За приготовление в мультиварке Rotex отвечает процессор. Он создает и контролирует оптимальную для каждого блюда температуру. Просто положите необходимые продукты, закройте крышку и нажмите нужные кнопки.

6. **ПЕРЕДОВЫЕ ТЕХНОЛОГИИ!** Встроенный микропроцессор отвечает и за расчет времени приготовления. Функция отложенного старта позволит Вам получить горячее к выбранному Вами времени. Заложите вечера крупу, определите время завтрака, и получите утром вкусную кашу. Мультиварка Rotex никогда не опаздывает, но если задерживаетесь Вы - не беда! После окончания приготовления автоматически включится режим соблюдения блюда в подогретом состоянии.

7. **ЧИСТОЕ УДОВОЛЬСТВИЕ!** Чистить мультиварку Rotex очень просто, поэтому Вы с удовольствием будете

ее использовать каждый день. Специальный паровой клапан не позволит вашему блюду «убежать», а антипригарное или керамическая покрытие внутренней чаши - приготовить.

8. ПОЛЕЗНЫЕ МЕЛОЧИ! В комплект мультиварки Rotex входит корзину пароварки, ложка, половник, крышка для чаши из пищевого пластика и мерный стакан для максимально удобного использования, а также инструкция на русском языке с рекомендациями по приготовлению. Мультиварки Rotex - ЭТО ВАШИ МУЛЬТИВОЗМОЖНОСТИ.

Не подвергайте устройство резким перепадам температур. Резкое изменение температуры (например, внесение устройства с мороза в теплое помещение) может вызвать конденсацию влаги внутри устройства и нарушить его работоспособность при включении. Устройство должно отстояться в теплом помещении не менее 1,5 часа.

Уважаемые покупатели! Вы приняли блестящее решение! Торговая марка Rotex предлагает Вам коллекцию высококачественных приборов для несомненно роскошного и здорового образа жизни.

РУКОВОДСТВО ПО ЭКСПЛУАТАЦИИ

Перед первым использованием прибора внимательно прочитайте инструкцию по эксплуатации. Оставьте ее для дальнейших консультаций.

МЕРЫ БЕЗОПАСНОСТИ ПРИ ЭКСПЛУАТАЦИИ

1. Внимательно прочитайте инструкцию перед началом эксплуатации и сохраните ее для использования в будущем.

2. Не оставляйте детей без присмотра около включенного прибора.

3. Перед подключением в сеть убедитесь, что напряже-

ние, указанное на маркировке прибора, соответствует напряжению в вашем доме. Если напряжение не совпадает - не используйте мультиварку и свяжитесь с производителем.

4. Отключайте прибор от сети, если вы им не пользуетесь или перед чисткой.

5. Не наполняйте мультиварку ингредиентами и водой не более $4/5$ и не менее $1/5$ высоты внутреннего резервуара.

6. Не устанавливайте прибор в непосредственной близости от нагрева-

тельных приборов (например газовой плиты).

7. Не допускайте, чтобы электрический шнур свешивался со стола, а также следите, чтобы он не касался горячих поверхностей.

8. Избыток шнура должен находиться в горизонтальной плоскости.

9. Не пользуйтесь мультиваркой, если повреждены шнур или вилка или есть другие повреждения. Для устранения неисправности обратитесь в мастерскую по ремонту бытовой техники. Не пытайтесь ре-

монтировать прибор самостоятельно.

мер газовой плиты).

10. Не касайтесь горячих поверхностей мультиварки, беритесь только за ручку.

11. Будьте осторожны, чтобы не обжечься паром от кипящей воды.

12. Ставьте мультиварку на стойку, плоскую поверхность. Чтобы сохранить деревянную поверхность мебели, используйте подставку.

13. Убедитесь, что крышка мультиварки плотно закрыта во время приготовления пищи.

14. Чтобы предотвратить разбрызгивание не открывайте крышку мультиварки во время приготовления пищи.

15. Аккуратно открывайте крышку мультиварки после того как еда приготовилась.

16. Будьте осторожны при переносе мультиварки, наполненной горячей пищей.

17 Не включайте мультиварку без воды или полуфабрикатов внутри.

18. Чтобы избежать удара электрическим током, не погружайте прибор в воду или другую

жидкость.

19. Используйте только ту подставку, которая входит в комплект.

20. Не используйте прибор рядом с взрывоопасными материалами.

21. Не погружайте прибора в воду в воду или другую жидкость.

22. Этот прибор нельзя использовать для целей описанных в этой инструкции.

23. Этот прибор могут использовать дети в возрасте от 8 лет и старше, если они находятся

24. Чистка и обслуживание приборов возможно для

детей старше 8 лет под присмотром.

25. Прибор и его шнур нужно держать недосягаемым для детей менее 8 лет.

26. Приборы могут использовать лица с ограниченными физическими, сенсорными способностями или умственными недостатками или с недостатком опыта и знания, если они находятся под наблюдением или их проинструктированы о безопасном пользовании прибором и понимают возможные опасности.

27. Этот прибор предназначен

только для бытового использования, такого как:

- кухонные уголки в магазинах, офисы и другие рабочие помещения;
 - фермы;
 - гостиницы, мотели и другие жилые помещения;
 - бытовые среды типа «миниотель» (ночлег и завтрак).
28. Дети не должны играть с приборами.

Важно! Корпус мультиварки, внутренняя чаша и нагревательная поверхность всегда должны оставаться сухими и чистыми!

- не заменяйте чашу другим контейнером или емкостью.
- Не используйте металлические предметы, которые могут поцарапать чашу. Покрытие, нанесенное на поверхность чаши, может постепенно стираться, поэтому необходимо использовать ее бережно.
- При перемещении чаши в мульти-

варку проследите, чтобы она была сухой и чистой.

- Не начинайте приготовления пока не убедитесь, что внутренняя чаша мультиварки вставлена в прибор правильно до конца.
- Уровень воды и ингредиентов в чаше не должен превышать отметку максимально допустимого уровня шкалы, расположенной на внутренней поверхности чаши. Не используйте для приготовления в мультиварке горячую воду.
- Не лейте воду в самую мультиварку! Это может привести к повреждению устройства или поражения электрическим током.
- Перед приготовлением плотно закройте крышку прибора. Если крышка будет закрыта недостаточно плотно, нарушится герметичность, что может повлиять на вкус и качество приготовленного блюда.
- Излагая ингредиенты, наливая воду в съемную чашу мультиварки, следите за тем, чтобы дно и внешние стенки чаши оставались сухими и чистыми.
- Во избежание повреждения покрытия при работе с чашей устройства используйте только те аксессуары входящих в комплект, или пластиковые / деревянные кухонные приборы.
- не наливайте в чашу уксус. Это может повредить специальное покрытие.
- Во время работы не оставляйте ложки внутри чаши.

- Через некоторое время после эксплуатации чаша прибора может поменять цвет - это нормальное явление, связанное с тем, что поверхность чаши контактирует с водой и моющими средствами.
- Используйте и храните прибор в недоступном для детей месте.
- Выключайте устройство из розетки после использования, а также перед чисткой. Перед перемещением, проведением чистки или других действий по уходу дайте устройству остыть.
- Если используете прибор, отключите его от сети. Выключая прибор, не тяните за шнур питания, аккуратно выньте вилку из розетки.
- По окончании приготовления дайте мультиварке остыть в течение 15 минут перед следующим включением.
- Не вставляйте металлические или другие предметы в выпускной клапан или любые другие детали изделия. Берегите лицо и руки от пара, выходящего из клапана.
- Внимание! Во время работы прибор нагревается! В случае необходимости контакта с мультиваркой во время ее работы, используйте кухонные рукавицы или прихватки. Не используйте прибор влажными руками.
- Прибор предназначен только для домашнего использования.
- Сохраните данную инструкцию.

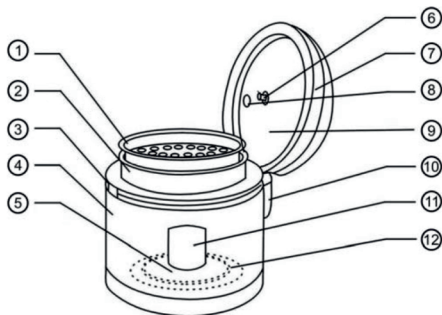
- При использовании удлинителя, убедитесь, что максимально допустимая мощность кабеля соответствует мощности прибора.
- Руководствуйтесь рецептами приготовления.

ВНИМАНИЕ! Никогда не вынимайте продукты из мультиварки острыми предметами, которые могут повредить покрытие.

ВНИМАНИЕ! Во время первого включения мультиварка может издавать неприятный запах гари. Это нормальное явление и связано с выгоранием заводского масла! Производитель оставляет за собой право без предварительного уведомления вносить незначительные изменения в конструкцию изделия, кардинально не влияют на его безопасность, работоспособность и функциональность.

КОМПЛЕКТАЦИЯ

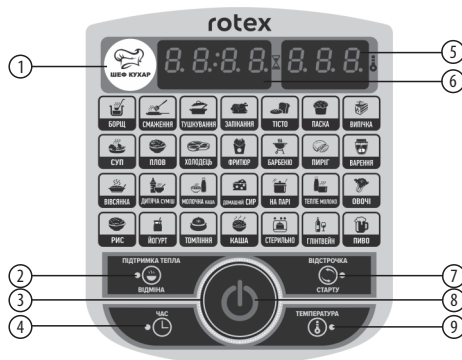
Наименование	Кол-во, шт
Мультиварка	1
Внутренняя чаша	1
Контейнер-пароварка	1
Половник	1
Ложка	1
Мерный стаканчик	1
Крышка для чаши из пищевого пластика	1
Гарантийный талон	1
Руководство по эксплуатации	1
Упаковочная коробка	1
Описание прибора	1



1. Контейнер-пароварка.
2. Внутренняя чаша.
3. Корпус мультиварки.
4. Корпус.
5. Датчик контроля температуры.
6. Ось.
7. Корпус крышки.
8. Отверстие выхода пара.
9. Крышка.

10. Устройство для сбора конденсата.
11. Панель управления.
12. Нагревательный элемент.

Модный изысканный дизайн, легкость и удобство в применении. Благодаря герметичности приготовления блюда в мультиварке, продукты сохраняют все свои полезные свойства и натуральный вкус.



ВНИМАНИЕ! Пиктограммы с названиями программ на дисплее не является кнопками выбора программ.

1. Программа Шеф-повар
2. Индикатор кнопки ПОДДЕРЖКА ТЕПЛА
3. Дисковый манипулятор
4. Индикатор кнопки ВРЕМЯ
5. Дисплей температуры
6. Дисплей времени
7. Индикатор кнопки ОТСРОЧКА СТАРТА
8. Кнопка ВКЛ. / ВЫКЛ.
9. Индикатор кнопки ТЕМПЕРАТУРА

ДИСКОВЫЙ МАНИПУЛЯТОР

- С помощью данного манипулятора можно выбрать одну из 30-ти автоматических программ приготовления. Каждый следующий поворот по / против часовой стрелки на 15 ° переключает программы в списке меню вперед / назад на одну, при этом загорается название выбранной программы.
- Данный манипулятор позволяет регулировать время отсрочки старта, время приготовления в автоматических программах (кроме программы "Пиво"), а также температуру (кроме программ "Йогурт", "Тесто"). При вращении манипулятора по часовой стрелке значение времени или температуры увеличивается, при вращении против - уменьшается.

КНОПКА ВКЛ / ВЫКЛ

- Эта кнопка активирует дисплей, если мультиварка находится в режиме ожидания (на дисплее высвечивается "----") и переводит в режим выбора одной из 30 автоматических программ приготовления.
- Для запуска предварительно выбранной в меню программы приготовления нажмите кнопку.
 - Для отмены / активации перехода программы в режим ПОДОГРЕВ, после активации программы приготовления, нажмите кнопку. Индикатор кнопки "ПОДДЕРЖКА ТЕПЛА /


ОТМЕНА "погаснет / загорится.

- Если Вы выбрали программу, но не активировали ее, то через некоторое время мультиварка перейдет в режим ожидания на дисплее высветится "----"

ФУНКЦИЯ «ОТСРОЧКА СТАРТА»

Функция «ОТСРОЧКА СТАРТА» позволяет приготовить пищу в нужное время.

- Максимальное время, за которое должно наступить готовность блюда, может составлять 24 часа. Однако, пожалуйста, не откладывайте старт на длительное время, если в ингредиентах блюда есть скоропортящиеся продукты.
- Функция «ОТСРОЧКА СТАРТА» доступна для всех программ. Для активации режима «ОТСРОЧКА СТАРТА»:
 - Выберите программу приготовления, используя Дискосовый манипулятор.
 - Задайте параметры программы (время и температуру приготовления).
 - Нажмите кнопку "ОТСРОЧКА СТАРТА".
 - загорится индикатор кнопки «ОТСРОЧКА СТАРТА» и на дисплее ВРЕМЯ значение минут будет мигать.
 - С помощью Дискосового манипулятора установите время в минутах.
 - Шаг установки времени 30 минут.

- Нажмите кнопку «» на дисковом манипуляторе.
- На дисплее отобразится время отсрочки, после чего мультиварка начнет обратный отсчет времени.
- Когда время отсрочки подойдет к концу индикатор «ОТСРОЧКА СТАРТА» на панели погаснет и мультиварка начнет выполнение программы по заданным параметрам.

ФУНКЦИЯ «ПОДДЕРЖКА ТЕПЛА»

Функция поддержания температуры готовых блюд включается автоматически по окончании программы приготовления, кроме программ, в которых функция «ПОДДЕРЖКА ТЕПЛА» не предусмотрена (ЙОГУРТЫ, СТЕРИЛЬНО, ДЕТСКИЕ СМЕСИ, ХОЛОДЕЦ, ЖАРКА, ВАРЕНЬЕ, ВЫПЕЧКА, ФРИТЮР, ПИВО, ТЕСТО, ПАСКА, ДОМАШНИЙ СЫР, ТОМЛЕНИЕ). После включения функции "ПОДДЕРЖКА ТЕПЛА" на дисплее будет отображаться время - 12:00, температура - 70С. Для отключения функции поддержания тепла нажмите на кнопку "ОТМЕНА". Индикатор кнопки "ПОДДЕРЖКА ТЕПЛА / ОТМЕНА" погаснет на экране высветится "00:00", через некоторое время мультиварка перейдет в режим ожидания на дисплее высветится "----". Мульти-

варка имеет множество функций! Вы можете варить каши и супы, жарить, готовить на пару овощи, рыбу, мясо, тушить, варить пиво, выпекать и готовить йогурт.

ПЕРЕД ПЕРВЫМ ВКЛЮЧЕНИЕМ

1. Внимательно прочитайте инструкцию и следуйте описанным в ней указаниям.
2. Откройте упаковку. Достаньте все аксессуары и руководство по эксплуатации.
3. Откройте крышку мультиварки, нажав на кнопку открытия.
4. Внутренняя чаша (кастрюля) мультиварки имеет антипригарное или керамическое покрытие, что поможет избежать пригорания ваших блюд. Для очистки внутренней поверхности чаши с антипригарным покрытием используйте мягкую губку для посуды. После мытья тщательно вытрите прибор.
5. Установите все необходимые комплектующие.
6. Перед приготовлением внутренняя и внешняя части мультиварки должны быть чистыми. Убедитесь также, что между внутренней кастрюлей и нагревательной поверхностью посторонних предметов.
7. Убедитесь, что крышка мультиварки плотно закрыта.
8. Включите мультиварку в розетку.

ВНИМАНИЕ!

Не подключайте прибор к розетке, если не выполнены вышеуказанные рекомендации. Перед первым приготовлением блюда в мультиварке рекомендуем налить в съемную чашу небольшое количество воды, установить программу тушения и нажмите на кнопку «**⏻**». Дождитесь ее завершения, а затем слейте воду

из чаши.

ПРИМЕЧАНИЕ: При первом включении мультиварки может появиться легкий запах дыма или пластика, сопровождается выгоранием заводской смазки. Это временное явление и не является поломкой или дефектом. Через некоторое время запах исчезнет.

№	Название программы	Диапазон изменения температуры приготовления °С, с шагом в 1°С	Температура приготовления по умолчанию, °С	Время приготовления по умолчанию, минут	Диапазон времени приготовления, минут	Шаг изменения диапазона времени приготовления, минут	Поддержка тепла	Отсрочка старта
1	ЙОГУРТ	не возможно	38	480	60-600	30	нет	да
2	ТЕПЛОЕ МОЛОКО	60-80	70	15	5-60	5	да	да
3	МОЛОЧНАЯ КАША	90-105	95	25	5-90	5	да	да
4	КАША	90-105	100	50	5-90	5	да	да
5	СТЕРИЛЬНО	90-170	110	30	5-90	5	нет	да
6	ДЕТСКАЯ СМЕСЬ	40-70	60	45	5-90	5	нет	да
7	ОВОЩИ	90-105	100	30	5-90	5	да	да
8	ОВСЯНКА	90-105	98	20	5-60	5	да	да
9	ПАСКА	90-150	135	60	30-120	5	нет	да
10	РИС	90-105	98	60	20-120	5	да	да
11	СУП	90-105	100	60	5-90	5	да	да
12	НА ПАРУ	90-120	120	30	5-120	5	да	да
13	ДОМАШНИЙ СЫР	45-65	55	15	5-60	5	нет	да
14	ХОЛОДЕЦ	90-110	95	300	120-480	60	нет	да
15	ЖАРКА	110-170	150	25	5-120	5	нет	да
16	ТУШЕНИЕ	95-110	95	60	30-480	30	да	да
17	ТОМЛЕНИЕ			1ый час - 45°С 2ой час - 65°С 3ий час - 8°С 4ый час - 9°С 5ый час - 9°С			нет	да

№	Название программы	Диапазон изменения температуры приготовления °С, с шагом в 1°С	Температура приготовления по умолчанию, °С	Время приготовления по умолчанию, минут	Диапазон времени приготовления, минут	Шаг изменения диапазона времени приготовления, минут	Поддержка тепла	Отсрочка старта
18	БАРБЕКЮ	110-170	150	50	5-90	5	да	да
19	ЗАПЕКАНИЕ	90-150	120	50	10-150	5	да	да
20	ВАРЕНЬЕ	90-110	100	60	30-240	5	нет	да
21	ПИРОГ	90-150	125	45	5-90	5	да	да
22	ВЫПЕЧКА	90-150	135	60	30-210	10	нет	да
23	ГЛИНТВЕЙН	70-90	80	30	20-40	5	да	да
24	ПЛОВ	100-125	98	60	20-120	5	да	да
25	ФРИТЮР	110-170	150	25	10-90	5	нет	да
26	БОРЩ	95-120	96	60	10-480	10	да	да
27	ШЕФ ПОВАР	35-170	100	30	10-180	5	да	да
28	ПОДДЕРЖКА ТЕПЛА		70	720	10-1440	10	да	да
29	ПИВО	не возможно	55	80	не возможно	не возможно	нет	да
30	ТЕСТО	не возможно	38	60	60-600	30	нет	да

Общий порядок действий при использовании автоматических программ:

1. Подготовьте ингредиенты в соответствии с рецептом, выложите в чашу. Следите за тем, чтобы все ингредиенты (включая жидкость) находились ниже максимальной отметки шкалы на внутренней поверхности чаши.
2. Вставьте чашу в корпус прибора, немного поверните ее, убедитесь, что она плотно соприкасается с нагревательным элементом. Закройте крышку до щелчка.

Подключите прибор к электросети.

3. Выберите программу приготовления, пока на панели мультиварки не появится необходимая программа. Пиктограмма выбранной Вами программ (на дисплее) будет мигать.
4. Нажмите кнопку "⏻". Начнется процесс приготовления и обратный отсчет времени работы программы.
5. После завершения программы приготовления погаснет ее индикатор. В зависимости от настроек прибор перейдет в режим подогрева (загорится индикатор кнопки

«ПОДДЕРЖКА ТЕПЛА»), на дисплее будет отображаться время - 12:00, температура -70С.

6. Для прерывания процесса приготовления на любом этапе, отмена введенной программы или отключения автоподогрева нажмите кнопку «ОТМЕНА».

ПРОГРАММА «ШЕФ ПОВАР»

Программа «ШЕФ ПОВАР» предназначена для приготовления практически любых блюд по заданным пользователем параметрам температуры и времени приготовления. Возможна ручная установка времени приготовления в диапазоне от 10 минут до 3:00 с шагом изменения в 5 минут. По умолчанию в программе «ШЕФ ПОВАР» время приготовления составляет 30 минут. Диапазон установки температуры в программе составляет 35-170 °С с шагом изменения в 1 °С.

ПРОГРАММА «ЖАРКА»

Рекомендуется для жарки мяса, овощей, птицы, морепродуктов. Возможна ручная установка времени приготовления в диапазоне от 5 минут до 2:00 с шагом установки в 5 минут. По умолчанию в программе «жарка» время приготовления составляет 25 минут. Допускается жарить продукты с открытой крышкой прибора. Перед повторным использованием программы «жарка» дайте прибору полностью

остыть.

ПРОГРАММА «КАША»

Предназначена для варки круп и каш на воде. Возможна ручная установка времени приготовления в диапазоне от 10 минут до 1:00 30 минут с шагом установки в 5 минут. По умолчанию в программе «КАША» время приготовления составляет 50 мин.

ПРОГРАММА «ПЛОВ»

Рекомендуется для приготовления различных видов плова. Возможна ручная установка времени приготовления в диапазоне от 20 минут до 2:00 с шагом установки в 5 минут. По умолчанию в программе «ПЛОВ» время приготовления составляет 1:00.

ПРОГРАММА «НА ПАРУ»

Рекомендуется для приготовления на пару овощей, рыбы, мяса, диетических и вегетарианских блюд, детского меню, а также для варки овощей для гарниров и салатов. Возможна ручная установка времени приготовления в диапазоне от 5 минут до 2:00 с шагом установки в 5 минут. По умолчанию в программе «НА ПАРУ» время приготовления составляет 30 мин. При приготовлении овощей и других продуктов на пару:
1. Налейте в чашу 500-600 мл воды. Установите контейнер для пригото-

ления на пару в чашу.

2. Отмерьте и подготовьте продукты в соответствии с рецептом, равномерно разложите их в контейнере для приготовления на пару.

ПРОГРАММА «ВЫПЕЧКА»

Программа рекомендуется для выпечки бисквитов, запеканок, пирогов из дрожжевого и слоеного теста, а также для выпекания различных сортов хлеба.

Возможна ручная установка времени приготовления в диапазоне от 30 минут до 3:00 30 минути з шагом установки в 10 минут. По умолчанию в программе «ВЫПЕЧКА» время приготовления составляет 1:00.

ПРОГРАММА «ТУШЕНИЕ»

Рекомендуется для тушения овощей, мяса, птицы, морепродуктов, приготовление за холоду и студня. Возможна ручная установка времени приготовления в диапазоне от 30 минут до 8:00 с шагом установки в 30 минут. По умолчанию в программе «Тушение» время приготовления составляет 1:00.

ПРОГРАММЫ «БОРЩ» И «СУП»

Рекомендуется для приготовления различных первых блюд, компотов и маринадов.

ПРОГРАММА «МОЛОЧНАЯ КАША»

Рекомендуется для приготовления

молочных каш, варенья, джемов, фруктовых желе и различных десертов. Возможна ручная установка времени приготовления в диапазоне от 5 минут до 1:00 30 минут с шагом установки в 5 минут. По умолчанию в программе «молочная каша» время приготовления составляет 25 минут. Рекомендации по приготовлению молочных каш в мультиварке. Программа предназначена для приготовления каши из пастеризованного молока малой жирности. Чтобы избежать выкипания молока и получить необходимый результат, рекомендуется:

- тщательно промывать все цельнозерновые крупы (рис, крупы, пшено и т. П.), Пока вода не станет чистой;
- смазывать чашу мультиварки сливочным маслом перед приготовлением;
- строго соблюдать пропорции, отмеряя ингредиенты в соответствии с рекомендациями книги рецептов, уменьшать или увеличивать количество ингредиентов только пропорционально;
- при использовании цельного молока разбавлять его питьевой водой в пропорции 1: 1.

ПРОГРАММА «ЙОГУРТ»

С помощью программы «ЙОГУРТ» вы можете приготовить различные вкусные и полезные йогурты у себя дома. Возможна ручная установка времени приготовления в диапазо-

не от 60 минут до 10:00 с шагом установки в 30 минут. По умолчанию в программе «ЙОГУРТ» время приготовления составляет 8:00.

ПРОГРАММА «ТЕСТО»

Программа «тесто» позволяет розстояты тесто. Возможна ручная установка времени приготовления в диапазоне от 60 минут до 10:00 с шагом в 30 минут. По умолчанию в программе «ТЕСТО» время приготовления составляет 1:00.

ПРОГРАММА «ПИЦЦА»

Рекомендуется для приготовления различных видов пицц. Возможна ручная установка времени приготовления в диапазоне от 20 минут до до 1:00 с шагом установки в 5 минут. По умолчанию в программе «ПИЦЦА» время приготовления составляет 35 мин.

ПРОГРАММА «ХОЛОДЕЦ»

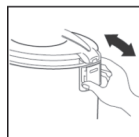
Рекомендуется для приготовления холодца. Возможна ручная установка времени приготовления в диапазоне от 2 до 8:00 с шагом установки в 60 минут. По умолчанию в программе «холодец» время приготовления составляет 5:00.

ОЧИСТКА ЧАШИ

Полностью очищайте чашу после каждого использования. Используйте при этом средство для мытья посуды и мягкую ткань, не исполь-

зуйте абразивные моющие средства. По окончании очистки протрите внешнюю поверхность чаши насухо.

ОЧИСТКА КОНДЕНСАТОРА



Конденсатор предназначен для сбора капель конденсата при открывании крышки, снимайте и промывайте его после каждого использования.

РЕКОМЕНДАЦИИ ПО ИСПОЛЬЗОВАНИЮ СЪЕМНОЙ ЧАШИ

- Во избежание повреждения внутреннего антипригарного покрытия чаши, используйте для помешивания и извлечения продуктов только деревянные, силиконовое или пластиковое кухонные принадлежности.
- Ни в коем случае не разрезать блюдо внутри съемной чаши!
- Избегайте перепадов температур при пользовании чашей (не помещайте горячую чашу в холодную воду, не наливайте холодную воду в пустую нагретую чашу).
- не наливайте в съемную чашу уксус, поскольку это может повредить антипригарное покрытие.
- Съемная чаша может менять цвет при эксплуатации вследствие контакта с водой и моющими средствами - это нормальное явление, не сказывается на функци-

ональности и безопасности дальнейшей эксплуатации чаши.

ТЕХНИЧЕСКИЕ ХАРАКТЕРИСТИКИ

Мощность: 900 Вт

Объем съемной чаши: 5л

Параметры питания:

220-240 В ~ 50/60 Гц

ВНИМАНИЕ! Все материалы данного руководства были тщательно проверены. При обнаружении ошибок, опущений и несоответствий компания оставляет за собой право окончательного трактовки. Дизайн и характеристики прибора могут быть изменены без предварительного уведомления. Перед приобретением ознакомьтесь с фактическими характеристиками изделия.

Срок эксплуатации не менее 3 лет с даты начала использования. Срок хранения не ограничен. Дата производства совпадает с серийным номером и номером партии, которые указаны на упаковке товара xxxx / xx / xx - год, месяц и дата соответственно.



По окончании срока эксплуатации электроприбора не выбрасывайте его вместе с бытовыми отходами, а передайте в официальный пункт сбора на утилизацию. Таким образом Вы поможете сохранить окружающую среду.

ПЕРЕД ОБРАЩЕНИЕМ В СЕРВИС-ЦЕНТР

КОДЫ ОШИБОК		
КОД ОШИБКИ	ОПИСАНИЕ ОШИБКИ	УСТРАНЕНИЕ ОШИБКИ
E1-E4	Системная ошибка, возможен выход из строя электронной платы или нагревательного элемента, или неплотно закрыта	Плотно закройте крышку. Если проблема не устраняется, обратитесь в авторизованный сервисный центр.
E5	Сработала автоматическая защита от перегрева, вся жидкость в чаше выкипела или прибор был включен с пустой чашей.	Не включайте прибор с пустой чашей! Отключите прибор от сети, дайте остыть в течение 10-15 минут, после чего долейте в чашу воду / бульон и продолжайте приготовления.
ОБЩИЕ ВОЗМОЖНЫЕ ПРОБЛЕМЫ		
Проблема	Возможная причина	Устранение неполадки
Мультиварка не включ.	Нет напряжения в сети	Проверьте наличие напряжения в сети
Блюдо готовится очень долго	Нет напряжения в сети	Проверьте наличие напряжения в сети
	Между чашей и нагревательным элементом попал посторонний предмет	Удалите посторонний предмет
	Чаша в корпусе мультиварки установлена с перекосом	Устанавливайте чашу в корпус ровно, без перекосов
	Нагревательный элемент загрязнен	Отключите прибор от сети, дайте ему остыть. Очистите нагревательный элемент от загрязнений

УСЛОВИЯ ГАРАНТИЙНОГО ОБСЛУЖИВАНИЯ

УВАЖАЕМЫЙ ПОКУПАТЕЛЬ!

Компания Rotex выражает благодарность за Ваш выбор и гарантирует высокое качество и безупречное функционирование приобретенного Вами изделия при соблюдении правил его эксплуатации. Срок гарантии на все изделия - 24 месяцев со дня приобретения. Данным гарантийным талоном Rotex подтверждает исправность данного изделия и берет на себя обязательства по бесплатному устранению всех неисправностей, возникших по вине производителя. Гарантийный ремонт может быть произведен в авторизованном сервисном центре на территории Украины.

УСЛОВИЯ ГАРАНТИИ:

1. Настоящая гарантия имеет силу при соблюдении следующих условий:

- правильное и четкое заполнение гарантийного талона с указанием наименования модели, ее серийного номера, даты продажи и печати фирмы-продавца в гарантийном талоне и отрывных купонах;
- наличие оригинала квитанции (чека), содержащий дату покупки.

2. Rotex оставляет за собой право на отказ в гарантийном обслуживании в случае непредоставления вышеуказанных документов или если

информация в них будет неполной, неразборчивой, противоречивой.

3. Гарантия не включает периодическое обслуживание, установку, настройку изделия на дому у владельца.

4. Не подлежат гарантийному ремонту изделия с дефектами, возникшими вследствие:

- механических повреждений;
 - несоблюдение условий эксплуатации или ошибочных действий владельца;
 - неправильной установке, транспортировки;
 - стихийных бедствий (молния, пожар, наводнение и т.п.), а также других причин, находящихся вне контроля продавца и изготовителя;
 - попадания внутрь изделия посторонних предметов, жидкостей, насекомых;
 - ремонта или внесения конструктивных изменений неуполномоченными лицами;
 - использование прибора в профессиональных целях;
 - отклонений от Государственных технических стандартов электрических сетей, телекоммуникационных и кабельных сетей;
 - при выходе из строя деталей, имеющих ограниченный срок службы.
5. Настоящая гарантия не ограничивает законных прав потребителя, предоставленных ему действующим законодательством.

ГАРАНТИЙНЫЕ ОБЯЗАТЕЛЬСТВА

I. СРОК ГАРАНТИИ КАЧЕСТВА И СООТВЕТСТВИЯ ЗАЯВЛЕННЫМ ТЕХНИЧЕСКИМ СОСТОЯНИЕМ СОСТАВЛЯЕТ:

- 1) На изделие - 24 месяца со дня его продажи (подтверждается товарным чеком)
- 2) На заменены после окончания гарантийного срока узлы, агрегаты и запасные части - 30 дней со дня их установки в изделие (подтверждается в гарантийном талоне соответствующей отметкой с круглой печатью сервисного предприятия).
- 3) При обмене товара на аналогичную модель в гарантийном талоне вписуется дата продажи товара и дата ремонта товара путем обмена.

II. ТРЕБОВАНИЯ К ПРЕТЕНЗИИ.

С целью усиления ответственности экспертов за вывод, претензии по качеству изделия и его технического состояния принимаются только в уполновауповноваженных сервисных предприятиях, а также в сервисных отделах розничной торговой сети, где был приобретен продукт.

III. ПРОВЕДЕНИЕ ГАРАНТИЙНОГО РЕМОНТА:

- 1) Гарантийный ремонт изделия осуществляется уполномоченным сервисным предприятием.

2) В случае проведения гарантийного ремонта гарантийный срок на само изделие и его комплектующие части, не были заменены при ремонте, продлевается на срок пребывания изделия в ремонте.

IV. ВАЖНО! ГАРАНТИЯ НА ИЗДЕЛИЕ ТЕРЯЕТ СИЛУ В СЛУЧАЕ, ЕСЛИ:

- 1) Изделие не имеет этого гарантийного талона.
- 2) Гарантийный талон заполнен частично или неправильно и / либо с исправлениями без их подтверждения Продавцом;
- 3) Номер на изделии удален или поврежден, если он там был предусмотрен и ранее был записан в гарантийного талона.
- 4) Ремонтные работы проведены сервисным предприятием, неуполномоченным на данный вид деятельности (подтверждается Договором или одноразовой соглашением).
- 5) Без согласования с Продавцом к изделию внесены конструктивные изменения (подтверждается экспертнымвисновком).

V. ГАРАНТИЯ НА СООТВЕТСТВИЕ ИЗДЕЛИЯ КАЧЕСТВА НЕ РАСПРО- СТРАНЯЕТСЯ НА СЛУЧАИ, КОГДА НЕИСПРАВНОСТИ ИЗДЕЛИЯ БЫЛО ВЫЗВАНО:

- небрежным обращением с ним и неправильной его эксплуатацией (например - эксплуатация в условиях "не бытового характера», эксплуатация непригодно из-за изменения его статуса как «прибор бытового назначения»; эксплуатация с нару-

шением требований общепринятых правил безопасности при эксплуатации электрических приборов, несоблюдением инструкции по монтажу и эксплуатации, и т.д.);

- неправильными монтажными и / или работами;
- транспортными и механическими повреждениями;
- использованием некачественных или несоответствующих расходных материалов;
- подключением изделия к коммуникациям и систем (электропитания), не соответствующие требованиям национальных государственных стандартов;
- природными явлениями, стихийными бедствиями, пожаром и т.д. ;
- попаданием в изделие посторонних предметов, веществ, жидкостей, животных, насекомых и проч.

VI. В ПОЛЬЗУ ВАШЕЙ СОБСТВЕННОЙ БЕЗОПАСНОСТИ!

Ремонт и обслуживание изделия должны осуществляться только специалистами сервисных центров, обученными и аттестованными на проведение подобных работ.

Пожалуйста, спрашивайте у продавца информацию о ближайший сервисный центр, уполномоченный на проведение монтажных и / или пуско-наладочных работ.

Адреса и телефоны дополнительных уполномоченных Дистрибьютором сервисных центров вы сможете узнать у вашего продавца.

rotex

комфортна техніка для тебе

**ГАРАНТІЙНИЙ
ТАЛОН №3**

Артикул

Виробничий
номер

Адреса/телефон
клієнта

Дата
прийому

Дата
видачі

Дефект

Підпис,
печатка

rotex

комфортна техніка для тебе

**ГАРАНТІЙНИЙ
ТАЛОН №2**

Артикул

Виробничий
номер

Адреса/телефон
клієнта

Дата
прийому

Дата
видачі

Дефект

Підпис,
печатка

rotex

комфортна техніка для тебе

**ГАРАНТІЙНИЙ
ТАЛОН №1**

Артикул

Виробничий
номер

Адреса/телефон
клієнта

Дата
прийому

Дата
видачі

Дефект

Підпис,
печатка

rotex

комфортна техніка для тебе

ГАРАНТІЙНИЙ ТАЛОН №3

rotex

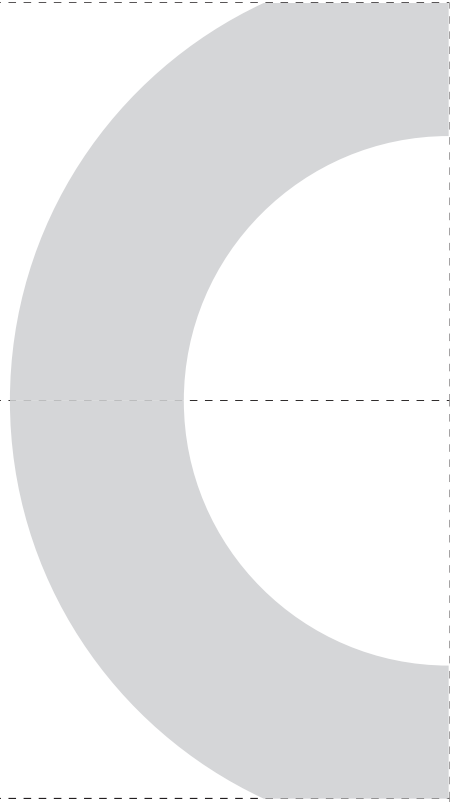
комфортна техніка для тебе

ГАРАНТІЙНИЙ ТАЛОН №2

rotex

комфортна техніка для тебе

ГАРАНТІЙНИЙ ТАЛОН №1



**СПИСОК СЕРВІСНИХ ЦЕНТРІВ З ОБСЛУГОВУВАННЯ
ТОВАРІВ ТОРГОВОЇ МАРКИ «ROTEX»**

Бердичів	АСЦ «ЄвроСервіс»	вул. Житомирська, 57	(0414) 34-06-36, (068) 223-04-34
Вінниця	СЦ «Спеціаліст»	вул. Порики,]	(0432) 57-91-91, 50-91-91
Вінниця	ВФ ТОВ «Лотос»	вул. Енергетична, 3-а	(067) 622-56-62
Гуляйполе	СЦ «Електросвіт»	вул. Шевченка, 18-в	(06145) 4-14-21, (095) 3511442, (098) 5580348
Дніпро	УСЦ «ДИНЕК»	вул.Олеса Гончара, 6	(056) 735-63-28, (056) 735-63-25
Дніпро	СЦ «УНІВЕРСАЛ СЕРВІС»	вул. Коротка, 41А	(056) 790-04-60
Дніпро	ТОВ «Лотос»	пр-т. Олександра Поля, 59	(056) 34-67-05
Донецьк	СЦ «Схід-Сервіс»	вул. Жмури, 1	(066) 508-26-52, (095) 761-70-00
Донецьк	СЦ «Еліпс»	бул. Шевченка, 52	(062) 385-99-10, (050) 77-55-800
Донецьк	СЦ «IQService»	вул. Університетська, 75	(050) 94-000-61, (063) 94-000-61, (062) 213 00 61
Дружківка	СЦ «Елма-сервіс»	вул. Енгельса, 120	(06267) 3-48-41
Житомир	АСЦ «ЄвроСервіс»	вул. Львівська,11	(0412) 55-55-15, (093) 461-95-96
Житомир	Техносервіс «СФЕРА»	вул. Бульвар новий, 7	(0412) 44-51-00, (096) 908-77-95
Запоріжжя	СЦ «Альфатехноцентр»	вул. Грязнова, 67	(095) 272-03-03, (097) 292-29-03
Запоріжжя	ЗФ ТОВ «Лотос»	вул. Гоголя, 175	(061) 787-50-51, (0612) 63-97-90
Івано-Франківськ	СЦ «Мегастайл»	вул. Незалежності, 179Б	(0342) 77-33-22, 72-27-22
Івано-Франківськ	ИФ ТОВ «Лотос»	вул. Вовчинецька, 223	(0342) 71-28-13
Київ	«АМАТІ-СЕРВІС»	вул. Бориспільська,9, корп.57	(044) 369-50-01, 369-50-30
Київ	«ДЕТ-СЕРВІС» ФОП Мелешко	вул. Драйзера, 21 ТЦ Сіріус, 2 й поверх (Троєщина)	(099) 950-67-29, (073) 044-01-80, (098) 603-79-93
Київ	СЦ «МТІ-сервіс»	пр-т. Леся Курбаса, 10а	(044) 590-28-02
Київ	СЦ «Skeleton»	пр-т. П. Григоренка, 22/20	(044)337-77-12, (050)205-12-12, (098)205-12-12, (063)205-12-12
Київ	СЦ «МТІ-сервіс»	пр-т. Леся Курбаса, 10а	(044) 590-28-02
Кропивницький	СЦ «Оптон»	пр-т. Леся Курбаса, 10а	(0522) 24-96-47, факс 24-45-22
Кропивницький	КФ ТОВ «Лотос»	вул. Короленка, 2	(0522) 27-80-02, 27-33-00
Коломия	СЦ «Погляд»	вул. Бандери, 73/2	(034) 33-728-17
Костянтинівка	СЦ «Елма-сервіс»	вул. Білусова, 2а	(06272) 4-13-02
Коростень	СЦ «Авторітет»	вул. Шевченка, 28	(04142) 9-23-11, факс 5-06-27
Краматорськ	СЦ «Елма-сервіс»	бул. Краматорський, 3	(06264) 5-93-89, 5-90-07
Краматорськ	СЦ «Сатурн-Донбас»	вул. Поштова, 5а	(050) 973-20-14, (097) 077-48-92
Лиман	СЦ «Елма-сервіс»	вул. Пушкіна, 4а	(06261) 4-17-52
Кременчук	СЦ «ЕкоСан»	вул. Академіка Маслова, 44, оф.2	(05366) 3-91-92, (066)230-44-71, (096)446-71-06
Кривий Ріг	КРФ ТОВ «Лотос»	вул. Соборності, 64/7	(056) 440-07-79, (067) 998-05-20
Лубни	ФОП Копотун О. П.	вул. Монастирська, 50	(050) 107-77-17, (067) 787-23-23, (063) 579-59-69, (068) 641-66-86, (05361) 74-335
Луганськ	СЦ «Східний»	вул. Ломоносова, 96ж	(0642) 33-11-86, 33-02-42

Луцьк	СЦ «Ваш мастер»	пр-т. Перемоги, 22	(03322) 3-01-03, факс: 78-54-65
Львів	СЦ «РОСІмпекс»	вул. Шараневича, 28	(032) 239-55-77, 239-51-52
Львів	ФОП «Хавтур Р.Б.»	вул. Зелена, 153	(032) 270-74-79, (067)729-33-93
Маріуполь	СЦ «Майстер та Маргарита»	пр-т. Миру, 96	(0629) 49-36-06, (098)370-78-08
Маріуполь	МарФ ТОВ «Лотос»	бул. 50-річчя Жовтня, 32/18	(0629) 49-30-05, 49-30-06
Мукачево	СЦ «Сигнал»	вул. Пушкіна 24/1-А	(099) 262-11-18, (03131) 56-0-96
Миколаїв	СЦ «Закон Ома»	вул. Космонавтів, 81/16, оф. 326	(051) 272-52-32, (063) 156-59-18
Миколаїв	АСЦ «Телесервіс ЛТД»	вул. Океанівська, 1	(0512) 63-33-40
Миколаїв	НФ ТОВ «Лотос»	Внутрішньоквартальний проїзд, 2	(0512) 58-06-47
Нова Каховка	СЦ «Електрон»	вул. Горького 48 - дрібна техніка вул. Соборна, 33-А - велика техніка	(05549) 7-83-98
Нова Каховка	«Сервіс Плюс»	вул. Паризької комуни, 2-Л, ТЦ «Партнер»	(095) 204-63-59 , (066) 119-05-86, (096) 883-97-53
Новомосковськ	ТОВ «Лотос»	вул. Сучкова, 54	(05693) 7-57-96
Одеса	СЦ «Профі»	пр-т. Маршала Жукова, 4/7	(048) 784-08-37, 798-82-60
Одеса	СЦ «Аврора»	вул. Дальницька, 46	(0482) 32-63-03
Павлоград	ПФ ТОВ «Лотос»	вул. Дніпровська, 1726	(05632) 6-15-54
Полтава	«АМАТІ-СЕРВІС»	вул. Зіньківська, 21	(0532) 69-09-46, (093) 562-81-25, (093) 562-81-54
Полтава	ПФ ТОВ «Лотос»	вул. Степового Фронту, 29	(067) 630-60-23
Прилуки	«АМАТІ-СЕРВІС»	вул. Київська, 371-А	(04637) 5-39-82
Рівне	СЦ «ДП Адаманти-Рівне»	вул. Шевченка, 7, ТЦ «Моріон» відділ №37	(0362) 45-00-42, (098) 665-60-22
Севєродонецьк	ПП «СДРТ»	вул. Курчатова, 19-Б	(06452) 2-38-28
Слов'янськ	СЦ «Елма-сервіс»	вул. Свободи, 5	(06262) 2-86-20
Сміла	СЦ «Ласк-Сервіс»	вул. Мічуріна, 32	(04733) 4-61-82, (04733) 4-31-35
Суми	СЦ «Ельф»	вул. Петропавлівська, 86/1	(542) 210-679, 650-340, 655-510
Тернопіль	СЦ «Радіо-сервіс»	вул. Київська, 2, буд. побуту "Сонячний" 2 пов.	(0352) 26-76-26
Ужгород	СЦ «Ремонт домашньої техніки»	вул. Легоцького, 3/2	(031) 2-654-266
Умань	«ЦСО Електрон-Сервіс»	вул. Успенська, 1/24	(04744) 4-66-14, 4-61-34
Харків	СЦ «Діса-сервіс»	вул.Тобольська, 69	(057) 343-96-06
Херсон	СЦ «Дисплей-плюс»	вул. Робітнича, 66	(0552) 48-57-77, факс: 49-01-52
Херсон	СЦ «Радіо»	вул. Ярослава Мудрого, 23	(0552) 26-44-79, 22-57-30, 22-61-21
Херсон	ХФ ТОВ «Лотос»	вул. Карбишева, 28-а	(050) 49-46-043, (0552) 43-40-33
Хмельницький	СЦ «Юс-Сервіс»	вул. Проскурівського підпілля, 117	(382) 70-03-32
Черкаси	ПП «РТЦС «Весь світ Черкащини»	вул. Добровольського, 1 оф.210	(0472) 38-37-90, 38-36-90
Чернівці	СЦ «Електросервіс»	вул. Лук'яна Кобилиці, 76	(0372) 55-48-69.(050) 434-55-29
Чернігів	СЦ "Наш Сервіс"	вул. Шевченка, 4	(0462) 675 858
Шостка	КП ТД «БЕРЕЗКА-СЕРВІС»	вул. Робоча,5	(05449) 4-07-07, (50) 184-02-77, (05449) 4-10-30, (67) 847-41-02, (66) 530-62-91

rotex

комфортна техніка для тебе



rotex.ua/support

+38 (044) 207 10 45

rotex.ua

support@rotex.ua



facebook.com/rotex2005



youtube.com/c/RotexTechnics2005



instagram.com/rotex.ua
