

rotex

комфортна техніка для тебе



Інструкція
з експлуатації



електричний
ТЕРМОПОТ

RTP452-S



Дуже дякуємо за те, що придбали виріб ROTEX.

Уважно прочитайте інструкцію з експлуатації, щоб правильно та безпечно використовувати виріб.

Перед користуванням цим приладом, **будь ласка, зверніть особливу увагу на розділ “Заходи безпеки”.**

Будь ласка, зберігайте цю інструкцію з експлуатації для подальшого використання.

Компанія ROTEX не несе жодної відповідальності,

якщо пристрій використовується неналежним чином або не згідно з цією інструкцією.

ЗАХОДИ БЕЗПЕКИ

Задля вашої власної безпеки та для запобігання пошкодженню власності і виникненню загрози для користувачів та інших людей повністю дотримуйтеся наведених нижче правил.

- **Не дозволяйте пристрою падати. Не можна підіймати, нахилити, трясти чи переносити**

пристрій, тримаючи за кришку. Якщо пристрій падає чи нахилиється, то, навіть коли кнопка розливання заблокована, гаряча вода може протікати через носик та отвір для видалення пари, спричиняючи опіки.

- **Не можна наливати воду вище максимальної позначки рівня води.** Якщо налито забагато води, кипляча вода може вилитись. Гаряча вода може розплескатися, спричинивши опіки.

- **Не закривайте кришку силою.** Гаряча вода може розплескатися, спричинивши опіки.
- **Не можна кип'ятити щось інше, окрім води.** Не можна розігрівати пакетики чаю, молоко, спиртне або щось інше, окрім води, що може призвести до раптового витоку гарячої рідини чи пари та спричинити опіки. Трубка для подавання води також може забитися, ємність може спалахнути чи вкритися іржею, та фторполімерний

ізоляційний шар може відійти.

- **Не блокуйте отвір для видалення пари.** Гаряча вода може вилитися, спричинивши опіки.

- **Не можна виливати залишки гарячої води, поки кришка закрита.** Якщо кришка раптово відкриється, гаряча вода може вилитись та спричинити опіки.

- **Не торкайтесь отвору для видалення пари.** Це може спричинити опіки. Подбайте про те, щоб діти

не торкались отвору для видалення пари.

- **Надійно закривайте кришку.** Якщо пристрій перекинеться, гаряча вода може вилитися і спричинити опіки.
- **Цей пристрій не призначений для використання особами (включно з дітьми) зі зниженими фізичними, сенсорними та ментальними здібностями або з недостатнім досвідом та знаннями, якщо тільки вони не**

знаходяться під наглядом або дотримуються інструкцій щодо використання пристрою, які надаються особою, яка відповідає за їх безпеку. За дітьми треба доглядати, щоб вони не грались з пристроєм. Повністю дотримуйтесь цих заходів безпеки

Не робіть нічого, що може викликати пошкодження кабелю, штепсельної вилки або корпусної вилки. Наступні дії суворо заборонені: розбирання

приладу, модифікування, згинання, перекручення і “розтягування шнура, розміщення на ньому важких” предметів або зав’язування його вузлом.

У разі використання пошкодженого пристрою, може статись ураження електричним струмом або пожежа. Якщо кабель живлення пошкоджений, його треба замінити на спеціальний кабель від виробника або його агента з обслуговування.

Не давайте малим дітям

бавитися з корпусною вилкою. Особливо уважно слідкуйте за тим, щоб діти не засовували корпусну вилку в рот. Це може спричинити електричний удар або травму.

Не кладіть маленькі металеві предмети поряд із корпусною вилкою. Це може спричинити електричний удар, коротке замикання чи пожежу.

Не підключайте та не відключайте штепсельну вилку або корпусну вилку вологими руками. Це може

спричинити ураження електричним струмом.

Переконайтесь, що вилка правильно вставлена до розетки.

Якщо вилка вставлена неправильно, може статись враження електричним струмом або перегрівання, яке викличе пожежу. Не використовуйте пошкоджену вилку та не підключайте вилку до поганої розетки.

Регулярно зчищайте пил з штепсельної та корпусної вилок. Накопичення пилу на виделці призведе до

конденсату, який може спричинити пошкодження кабелю та погіршення ізоляції, що призведе до пожежі. Витягніть вилки та протріть їх сухою тканиною.

Користуйтеся лише тією розеткою, яка підходить до вимог живлення даного пристрою, та не підключайте до неї біля одного пристрою. Тепло, яке виділяється під час підключення до однієї розетки багатьох пристроїв, може спричинити пожежу.

Не занурюйте пристрій у воду та не розплескуйте воду на нього.

Не набирайте воду безпосередньо з крану та не ставте пристрій у раковину, якщо дно пристрою може промокнути.

Не перевертайте пристрій догори дном, коли дно вологе. Це може спричинити коротке замикання і призвести до ураження електричним струмом. Якщо вода переллється через край і потрапить до електричних

компонентів, що вбудовані в головний пристрій, то можлива поломка пристрою.

Забороняється розбирати, ремонтувати або змінювати пристрій. Будь-яка спроба зробити це може призвести до непередбаченої роботи пристрою, та викликати пожежу або травмування. Якщо потрібен ремонт (окрім заміни деталей), будь ласка, звертайтеся до авторизованого сервісного центру.

Не використовуйте

пристрій для зберігання льоду. Конденсація, яка з'явиться, становитиме потенційну небезпеку враження електричним струмом та несправності пристрою.

Не встановлюйте пристрій на нерівній поверхні
Пристрій може впасти та спричинити опіки.

- Не відкривайте кришку та не розливайте гарячу воду під час кип'ятіння. Бризки гарячої води або пар можуть призвести до опіків.
- Не обертайте пристрій

під час розливання гарячої води. Бризки гарячої води можуть призвести до опіків.

- Під час відкривання або закривання кришки тримайте руки подалі від пари. Пара може призвести до опіків.
- Не торкайтесь гарячих частин пристрою під час використання або одразу після використання. Це може спричинити опіки.
- Під час перенесення пристрою не торкайтесь важеля відкривання кришки. Кришка може

Відкритись, що може призвести до опіків та інших ушкоджень.

- Перш ніж проводити технічний догляд пристрою, зачекайте поки він не остигне. Гарячий пристрій може призвести до опіків.
- Під час розливання гарячої води будьте обережні, щоб не отримати опіки.
- Не використовуйте інші кабелі та не використовуйте цей кабель з іншими пристроями.
(Використовуйте тільки

кабель живлення, виготовлений спеціально для цього пристрою.) Це може спричинити збій роботи пристрою або пожежу.

- Коли пристрій не використовується, відключіть штепсельну вилку від розетки. Пошкодження ізоляції може призвести до враження електричним струмом та/або пожежі.
- Відключаючи пристрій від розетки тягніть за штепсельну вилку, а не за кабель. Електрошок та

коротке замикання можуть спричинити пожежу.

- Не встановлюйте пристрій поблизу гарячих поверхонь або постійних джерел тепла. Поверхня приладу може знебарвитися або зруйнуватись.
- Не встановлюйте пристрій біля стін або меблів. Пара та тепло можуть пошкодити стіни та меблі, спричинивши зміну кольору та деформацію.
- Замініть прокладку, якщо вона знебарвилася і побіліла. В іншому випадку,

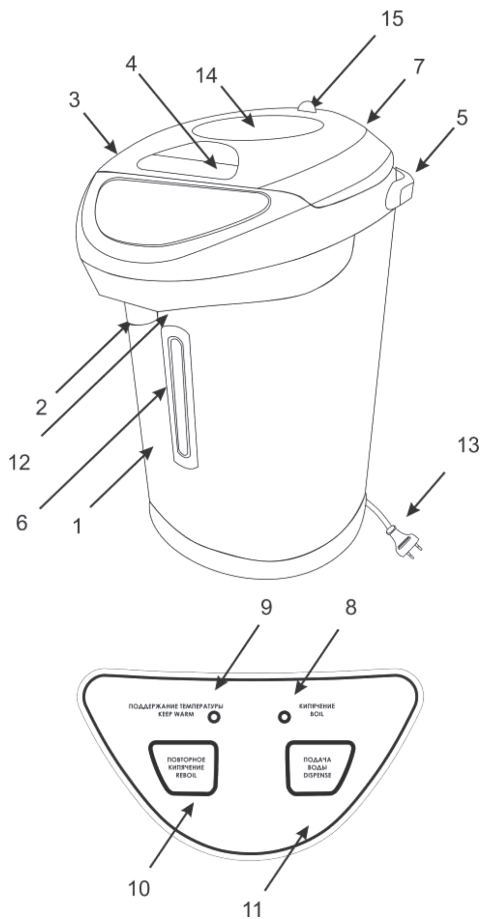
це може призвести до виливання гарячої води, коли прилад нахилиться або при випадковому поштовху. Цей прилад може використовуватися дітьми віком від 8 років, а також особами з недостатнім досвідом і знаннями або обмеженими фізичними, сенсорними чи розумовими можливостями, якщо вони проінструктовані щодо безпечного використання приладу та усвідомлюють потенційну небезпеку, пов'язану з

його використанням.
Діти не повинні гратися з
приладом.

Очищення та технічне
обслуговування приладу
можуть здійснювати діти,
але виключно під наглядом
дорослих. Зберігайте
прилад і його шнур у місці,
недоступному для дітей.

**Цей виріб призначений
тільки для домашнього
використання.**

**Після використання
обов'язково очистіть
поверхні, що контактують
з водою.**



ОПИС ПРИЛАДУ

1. Корпус
2. Горловина для подачі води
3. Кришка
4. Ручка для відкривання кришки
5. Рукоятка для транспортування
6. Шкала рівня води
7. Паровий отвір
8. Індикатор кип'ятіння
9. Індикатор підтримання температури
10. Кнопка повторного кип'ятіння
11. Кнопка для автоматичної заливки води
12. Клавіша розливу води
13. Вилка та кабель живлення
14. Кнопка механічного розливу води
15. Блокування механічного розливу води

ТЕХНІЧНІ ХАРАКТЕРИСТИКИ

Модель	RTP452-S
Максимальний об'єм	4,5 л
Споживана потужність	800 Вт
Номінальна напруга	220-240
Номінальна частота	50 Гц

ПІДГОТОВКА

- Розпакуйте прилад та зніміть з корпусу стикер.

- Налийте воду до максимального рівня, закип'ятіть та злийте її. Повторіть цю процедуру. Термопот готовий до використання.

ЕКСПЛУАТАЦІЯ

ЗАЛИВАННЯ ВОДИ

- Наповніть термопот через горловину, відкривши кришку. Щоб уникнути перегріву приладу не рекомендується наливати менше ніж 0.5 л води. Не наливайте більше ніж 3 л води (вище мітки).

ВМИКАННЯ

- Покладіть наповнений водою термопот на рівну поверхню.
- Підключіть шнур живлення до електромережі. Термопот увімкнеться автоматично, при цьому почне світитися світловий індикатор

кип'ятіння.

ПІДТРИМАННЯ ТЕМПЕРАТУРИ

- При закипанні води термопот переключиться в режим підтримання температури автоматично, світловий індикатор кип'ятіння згасне та засвітиться світловий індикатор підтримання температури.

- **УВАГА:** Ваш термопот оснащений системою захисту від перегрівання. Якщо в приладі немає або недостатньо води, він автоматично вимкнеться.

ПОВТОРНЕ КИП'ЯТІННЯ

- Температура автоматичного нагрівання води нижче температури кипіння. При необхідності термопот дозволяє швидко довести воду до кипіння. Для цього натисніть кнопку ПОВТОРНЕ КИП'ЯТІННЯ.

СПОСІБ РОЗЛИВУ ВОДИ:

- Автоматичний

- Використовується коли прилад увімкнений в електромережу.
- Підкладіть чашку під носик для подачі води.
- Натисніть на кнопку ПОДАЧА ВОДИ.

- За допомогою клавiші

- Використовується коли прилад увімкнений в електромережу.
- Підкладіть чашку під носик для подачі води
- Натисніть чашкою на клавiшу розливу води (натискати на клавiшу рукою заборонено!)

- Механічний

- Можна використовувати навіть тоді, коли прилад вимкнений з електромережі.
- Підкладіть чашку під носик для подачі води.
- Декілька разів натисніть на кнопку механічного

розливу води.

- **УВАГА:** Для забезпечення безпеки прилад оснащений функцією блокування подачі води.
- Щоб зняти блокування, переведіть регулятор блокування в положення "Відкрито". Щоб встановити блокування - в положення "Закрито".

ДОЛИВ ВОДИ

- Щоб уникнути випаровування регулярно доливайте воду, щоб її рівень у приладі був не нижче відмітки "MIN"

ВИМКНЕННЯ

- Для припинення роботи термopота від'єднайте пристрій від мережі.

ОЧИЩЕННЯ ТА ДОГЛЯД

- Злийте всю воду через горловину, відкривши кришку.
- Перед очищенням завжди відключайте прилад з мережі та дайте йому повністю

охолонути.

- Ні в якому разі не мийте термопот проточною водою. Протріть корпус вологою тканиною, а потім витріть насухо. Не вживайте абразивних чистячих засобів, металевих мочалок та щіток, а також органічних розчинників.
- Регулярно очищайте прилад від накипу спеціальними засобами, що можна придбати у торговельній мережі. Вживаючи чистячі засоби, дотримуйтеся інструкції на їх упаковці.

ЗБЕРЕЖЕННЯ

- Перед збереженням переконайтеся, що прилад відключений з електромережі та повністю охолонув.
- Виконайте усі вимоги розділу **ОЧИЩЕННЯ ТА ДОГЛЯД**.
- Зберігайте прилад у сухому прохолодному місці.



Цей символ на виробі, упаковці та/або в супровідній документації означає, що електричні та електронні вироби, а також батарейки, що були використані, не повинні викидатися разом із звичайними побутовими відходами. Їх потрібно здавати до спеціалізованих пунктів прийому.

Для отримання додаткової інформації щодо існуючих систем збору відходів зверніться до місцевих органів влади.

Належна утилізація допоможе зберегти цінні ресурси та запобігти можливому негативному впливу на здоров'я людей і стан навколишнього середовища, який може виникнути в результаті неправильного поводження з відходами.

НЕСПРАВНОСТІ ТА СПОСОБИ ЇХ УСУНЕННЯ

Несправність	Можлива причина	Рішення
Термопот не працює	Від'єднаний кабель електроживлення	Приєднайте кабель електроживлення, а потім увімкніть термопот в розетку
Не включається індикатор кип'ятіння	Недостатня кількість води	Через нестачу кількості води спрацьовує захист. Наберіть воду в термопот
Шум при кип'ятінні	Велика кількість накипу на стінках внутрішньої ємності	Проведіть очищення
Гаряча вода має сторонній запах	Високий вміст хлору у водопровідній воді, вода пахне хлором	Натисніть кнопку повторного кип'ятіння, кип'ятіння руйнує хлор
	Термопот використовується вперше	При першому включенні термопот можливий легкий запах пластмаси, це нормально і не є несправністю. С часом запах зникне
Пластівці і суспензія у воді	Накип всередині ємності для води	Проведіть очищення внутрішньої ємності від накипу
Вода виливається природним шляхом	Рівень води у внутрішній ємності перевищує максимальну позначку	Зменшіть обсяг води в ємності до максимальної позначки
Подача води утруднена	Фільтр засмічений	Очистіть фільтр за допомогою щітки
	Бульбашки повітря всередині насоса	Відкрийте верхню кришку для видалення повітряного міхура і знову її закрийте
Корпус термопота гарячий	Коли термопот працює, температура його корпусу може досягати 65° С. Це нормально і не свідчить про несправність.	

УМОВИ ГАРАНТІЙНОГО ОБСЛУГОВУВАННЯ

ШАНОВНИЙ ПОКУПЕЦЬ!

Компанія Rotex висловлює подяку за Ваш вибір і гарантує високу якість та бездоганне функціонування придбаного Вами виробу при дотриманні правил його експлуатації. Термін гарантії на всі вироби – 24 місяці з дня придбання. Даним гарантійним талоном Rotex підтверджує справність даного виробу і бере на себе зобов'язання щодо безкоштовного усунення всіх несправностей, що виникли з вини виробника. Гарантійний ремонт може бути проведений у авторизованому сервісному центрі на території України.

УМОВИ ГАРАНТІЇ:

1. Справжня гарантія має силу при дотриманні наступних умов:

– правильне і чітке заповнення гарантійного талона з зазначенням найменування моделі, її серійного номера, дати продажу і печатки фір-

ми-продавця у гарантійному талоні і відривних купонах;

– наявність оригіналу квитанції (чека), що містить дату покупки.

2. Rotex залишає за собою право на відмову в гарантійному обслуговуванні у випадку ненадання вищезгаданих документів або якщо інформація в них буде неповною, нерозбірливою, суперечливою.

3. Гарантія не включає періодичне обслуговування, встановлення, налаштування виробу вдома у власника.

4. Не підлягають гарантійному ремонту вироби з дефектами, що виникли унаслідок: механічних пошкоджень; недотримання умов експлуатації або помилкових дій власника; неправильного встановлення, транспортування; стихійних лих (блискавка, пожежа, повінь і т.п.), а також інших причин, що знаходяться поза контролем продавця і виробника; попадання всередину виробу сторонніх предметів, рідин, комах; ремонту або внесення конструктивних змін

неуповноваженими особами; використання приладу в професійних цілях; відхилень від Державних технічних стандартів живлячих, телекомунікаційних і кабельних мереж; при виході з ладу деталей, що мають обмежений термін служби.

5. Справжня гарантія не обмежує законних прав споживача, наданих йому чинним законодавством.

ГАРАНТІЙНІ ЗОБОВ'ЯЗАННЯ

Даний виріб призначений тільки для побутового застосування!

I. ТЕРМІН ГАРАНТІЇ ЯКОСТІ І ВІДПОВІДНОСТІ ЗАЯВЛЕНОМУ ТЕХНІЧНОМУ СТАНУ СКЛАДАЄ:

- 1) На виріб – 24 місяці з дня його продажу (підтверджується товарним чеком);
- 2) На замінені після закінчення гарантійного терміну вузли, агрегати і запасні частини – 30 днів з дня їх установки у виріб

(підтверджується в гарантійному талоні відповідною відміткою з круглою печаткою сервісного підприємства).

3) При обміні товару на аналогічну модель у гарантійному талоні вписується дата продажу товару та дата ремонту товару шляхом обміну.

II. ВИМОГИ ДО ПРЕТЕНЗІЙ.

З метою посилення відповідальності експертів за висновок, претензії що до якості виробу і його технічного стану, приймаються тільки в уповноважених сервісних підприємствах, а також у сервісних відділах роздрібною торгівельної мережі, де був придбаний виріб.

III. ПРОВЕДЕННЯ ГАРАНТІЙНОГО РЕМОНТУ:

- 1) Гарантійний ремонт виробу здійснюється вказаним в гарантійному талоні або іншим уповноваженим сервісним підприємством.
- 2) У разі проведення

гарантійного ремонту гарантійний термін на сам виріб і його комплектуючі частини, які не були замінені при ремонті, продовжується на термін перебування виробу у ремонті.

IV. ВАЖЛИВО! ГАРАНТІЯ НА ВИРІБ ВТРАЧАЄ СИЛУ У РАЗІ, КОЛИ:

- 1) Виріб не має цього гарантійного талона.
- 2) Гарантійний талон заповнений частково або неправильно і/або з виправленнями без їх підтвердження Продавцем;
- 3) Серійний номер на виробі видалений або пошкоджений, якщо він там був передбачений і раніше був записаний до гарантійного талону.
- 4) Ремонтні роботи проведені сервісним підприємством, не уповноваженим на даний вид діяльності (підтверджується Договором або одноразовою угодою).
- 5) Без узгодження з Продавцем до виробу внесені конструктивні зміни (під-

тверджується експертним висновком).

V. ГАРАНТІЯ НА ВІДПОВІДНІСТЬ ВИРОБУ ЯКОСТІ НЕ РОЗПОВСЮДЖУЄТЬСЯ НА ВИПАДКИ, КОЛИ НЕСПРАВНОСТІ ВИРОБУ БУЛИ ВИКЛИКАНІ:

- недбалим поведінням з ним і неправильною його експлуатацією (наприклад – експлуатація в умовах «не побутового характеру», де використання виробу непридатне через зміну його статусу як «прилад побутового призначення»; експлуатація з порушенням вимог загально прийнятих правил безпеки при експлуатації електричних приладів, недотриманням інструкції по монтажу і експлуатації, і т.д.);
- неправильними монтажними і/або пусконалагоджувальними роботами;
- транспортними та механічними пошкодженнями;
- використанням неякіс-

них або невідповідних витратних матеріалів;

- підключенням виробу до комунікацій і систем (електроживлення, водопровід, каналізація), не відповідним вимогам національних Державних стандартів;
- природними явищами, стихійними лихами, пожежою і т.д.;
- попаданням у виріб сторонніх предметів, речовин, рідин, тварин, комах і таке ін.

VI. НА КОРИСТЬ ВАШОЇ ВЛАСНОЇ БЕЗПЕКИ!!!

Ремонт і обслуговування виробу повинні здійснюватися тільки фахівцями сервісних центрів, навченими і атестованими на проведення подібних робіт. Будь ласка, запитуйте у Продавця інформацію про найближчий сервісний центр, уповноважений на проведення монтажних і/або пусконаладжувальних робіт.

Адреси і телефони додаткових уповноважених Ди-

стриб'ютором сервісних центрів, ви зможете дізнатися у вашого Продавця.

Web: rotex.net.ua

YouTube: youtube.com/c/RotexTechnics2005

FB: facebook.com/rotex2005/

Строк (термін) придатності виробу - необмежений.

Строк служби виробу, за умови виконання правил використання виробу, становить 5 років

Дата виробництва збігається з серійним номером і номером партії, які вказані на упаковці товару, xxxx / xx / xx - рік, місяць та дата відповідно.

Виробник має право на внесення змін до дизайну, комплектації, а також до технічних характеристик виробу під час вдосконалення своєї продукції без додаткового повідомлення про зміни.

СПИСОК ЦЦ ПО СЕРВІСНОМУ ОБСЛУГОВУВАННЮ ТОВАРІВ ТОРГОВОЇ МАРКИ ROTEX

МІСТО	НАЗВА ЦЦ	АДРЕСА	ТЕЛЕФОН
БИЛА ЦЕРКВА	ЦЦ "ЕЛІКОН"	БУЛ. ОЛЕКСАНДРІЙСЬКИЙ, 52	38(0456)38-29-00, (098)0176125
ВІННИЦЯ	ЦЦ "ЕКСПЕРТ"	ВУЛ. ВАТУТІНА, 23/2	38(0432) 669758, 617071. 38(098) 620-91-51
ВІННИЦЯ	ЦЦ "ТЕХСЕРВІС"	ВУЛ. КОСТЯНТИНА ВАСИЛЕНКА, 16	38(073)505-01-01, (098) 505-01-01
ГУЛЯЙПОЛЕ	"ЕЛЕКТРОСВІТ"	ВУЛ. ШЕВЧЕНКА, 18-В	38(06145) 4-14-21, (095) 35-11-442, (098) 55-80-348
ДНІПРО	ЦЦ "УНІВЕРСАЛ СЕРВІС"	ВУЛ КОРОТКА, 41А	38(056) 790-04-60
ДНІПРО	ТОВ "ЛОТОС"	ПР-Т. СЕРГІЯ НІГОНЯНА, 74	(096)188-58-21, (067)444-00-57
ЖИТОМИР	АСЦ"СЛАВА-СЕРВІС"	ПРОВУЛОК 3-Й ГОСПІТАЛЬНИЙ, 5	(0412)464-864, (097) 829-43-36, (063) 310-00-80
ЖИТОМИР	АСЦ "ЄВРОСЕРВІС"	ВУЛ.ЛЬВІВСЬКА,11	(0412) 55-55-15, (093) 461-95-96
ЖИТОМИР	ТЕХНОСЕРВІС "СФЕРА"	ВУЛ. БУЛЬВАР НОВИЙ, 7	(0412) 44-51-00, (096) 908-77-95
ЗАПОРІЖЖЯ	ЗФ ТОВ "ЛОТОС"	ВУЛ. ГОГОЛЯ, 175	(050) 730-66-11, (063) 959-44-20
ЗАПОРІЖЖЯ	ЦЦ "ЛІДЕР"	ПР-Т. СОБОРНИЙ, 102	(061) 708-10-50, (095) 114-92-28, (067) 936-24-36
ІВАНО- ФРАНКІВСЬК	ЦЦ "М-СТАЙЛ"	ВУЛ. НЕЗАЛЕЖНОСТІ, 179Б	38(0342) 77-33-22, (050)433-33-44, (096)7332233
ІВАНО- ФРАНКІВСЬК	ИФ ТОВ "ЛОТОС"	ВУЛ. ВОВЧИНЕЦЬКА, 223	(0342) 75-60-40, (099)718-96-71
КИЇВ	"АМАТІ-СЕРВІС"	ВУЛ. БОРИСПІЛЬСКА,9, КОРП.57	(044) 369-50-01, 369-50-30
КИЇВ	ЦЦ "SKELETON"	ПР-Т. П. ГРИГОРЕНКА, 22/20	(044) 337-77-12 (050) 205-12-12, (098) 205-12-12, (063) 205-12-12

КИЇВ	ТОВ "ПОБУТТЕХ СЕРВІС"	ВУЛ. ПЕТРА САГАЙДАЧНОГО, 12	(044) 298-00-50, (044) 298-00-51, (067) 238-30-99, (050) 344-42-42 (VIBER),
КИЇВ	ТОВ «АУДІО ВІДЕО СЕРВІС»	ВУЛ. МАРТИРОСЯНА, 12	(044)245-73-31
КИЇВ	ФОП ПОЛЕЩУК А.В.	ВУЛ. ЧИСТЯКІВСЬКА, 2А. ОФ. 213 (2 ЕТАЖ)	(068)8282488, (095)8282488, (073)8282488
КРОПИВНИЦЬКИЙ	СЦ "ОПТРОН"	БУЛ. СТУДЕНТСЬКИЙ, 1	(0522) 24-96-47, ФАКС 24-45-22
КРОПИВНИЦЬКИЙ	КФ ТОВ "ЛОТОС"	ВУЛ. КОРОЛЕНКА, 2	(0522) 35-79-23, (0522) 27-33-00, (067) 560-01-24
КОЛОМИЯ	ФОП УСТЯК Я. В.	ВУЛ. БАНДЕРИ,17/1	(067) 6722485, (066) 6571175
КОНОТОП	СЦ "АЛЕКСЕЙ"	ПР. ЧЕРВОНОЇ КАЛИНИ, 11	(05447) 6-13-56; (097)9207602
КОРОСТЕНЬ	СЦ "АВТОРИТЕТ"	ВУЛ. ШЕВЧЕНКА, 28	(04142) 9-23-11, ФАКС 5-06-27
КОРОСТЕНЬ	ПП "МУРАВИЦЬКІ"	ВУЛ. Ж. КУДАКОВА, 2-В	(04142) 5-05-04, (098)4481577
КРАМАТОРСЬК	СЦ "САТУРН-ДОНБАС"	ВУЛ. ПОШТОВА, 5А	(050) 973-20-14, (097) 077-48-92.
КРАМАТОРСЬК	СЦ "ЕЛМА-СЕРВІС"	БУЛ. КРАМАТОРСКИЙ, 3	(0626)488597, (0626)490571, (095)7009588, (096)3255838
КУП'ЯНСЬК	ФОП ЩЕРБАК О.В. (ЕКВАТОР)	ЖОВТНЕВА ПЛОЩА, 10/2	(05742) 22-033, (099) 223-79-98
КРЕМЕНЧУК	СЦ "ЕКОСАН"	ВУЛ. АКАДЕМІКА МАСЛОВА, 44, ОФ.2	(05366) 3-91-92. (066) 230-44-71. (096) 446-71-06
КРИВИЙ РІГ	КРФ ТОВ "ЛОТОС"	ВУЛ. СОБОРНОСТІ, 56	(056) 440-07-79, (067) 998-05-20 (097) 503-00-77, (095) 503-00-77
ЛУБНИ	ФОП КОПОТУН О. П.	ВУЛ. МОНАСТІРСЬКА, 50	(050) 107-77-17, (067) 787-23-23, (063) 579-59-69, (068) 641-66-86, (05361) 74-335
ЛУЦЬК	СЦ "ВАШ МАСТЕР"	ПР-Т. ПЕРЕМОГИ, 22	(03322) 3-01-03, (067)115-73-80, (073)487-22-82, (099)316-31-23

ЛьВІВ	СЦ "РОСІМПЕКС"	ВУЛ. ШАРАНЕВИЧА, 28	(032) 239-55-77, 239-51-52
ЛьВІВ	ФОП "ХАВТУР Р.Б."	ВУЛ. ЗЕЛЕНА, 153	(032) 270-74-79, (067) 729-33-93
МАРИУПОЛЬ	СЦ "МАЙСТЕР ТА МАРГАРИТА"	ПР-Т. МИРУ, 96	(0629) 49-36-06, (098) 370-78-08
МАРИУПОЛЬ	МАРФ ТОВ "ЛОТОС"	ПР-Т. МЕТАЛЛУРГІВ, 95	(0629) 49-30-05, (0629) 49-30-06, (098) 998-50-28
МЕЛІТОПОЛЬ	СЦ "MASTERJESK"	ПР-Т. 50-РІЧЧЯ ПЕРЕМОГИ, 32/2	(098) 0484481, (098) 6137331 (0619) 466996
МУКАЧЕВЕ	СЦ "СИГНАЛ"	ВУЛ. ПУШКІНА 24/1-А	38(099) 262-11-18
МИКОЛАЇВ	СЦ "ЗАКОН ОМА"	ВУЛ. КОСМОНАВТІВ, 81/16, ОФІС 326	(051) 272-52-32, (063) 156-59-18
МИКОЛАЇВ	АСЦ "ТЕЛЕСЕРВІС ЛТД"	ВУЛ. ОКЕАНІВСЬКА, 1	(0512) 63-33-40
МИКОЛАЇВ	НФ ТОВ "ЛОТОС"	ВНУТРІШНЬОКВАРТАЛЬНИЙ ПРОЗД, 2	(0512) 58-06-47, (0512) 24-22-60
МИКОЛАЇВ	ТД "АЛЬЯНС УКРАЇНА"	ВУЛ. ВОКЗАЛЬНА, 5	(099) 357-98-37
НІКОПОЛЬ	СЦ "КОМПАНІЯ ЛІКС"	ВУЛ. ЕЛЕКТРОМЕТАЛУРГІВ, 54 ОФ. 5. (Р-Н 8-ГО КВАРТАЛА)	(050) 220-77-18 (VIBER) LIC.S. REMONT@ GMAIL.COM
НОВА КАХОВКА	СЦ "ЕЛЕКТРОН"	"ВУЛ.ГОРЬКОГО 48 - ДРІБНА ПОБУТОВА ТЕХНІКА ВУЛ. СОБОРНА, 33-А - ВЕЛИКА ПОБУТОВА ТЕХНІКА"	(05549) 7-83-98
НОВОМОСКОВСЬК	ТОВ "ЛОТОС"	ВУЛ. СУЧКОВА, 54	(097) 075-85-68, (050) 481-58-71, (066) 081-80-14
ОДЕСА	СЦ "ПРОФІ"	ПР-Т. МАРШАЛА ЖУКОВА, 4/7	(066)794-23-59, (097)741-63-69, (048)702-01-12
ПАВЛОГРАД	ПФ ТОВ "ЛОТОС"	ВУЛ. ДНІПРОВСЬКА, 188	(066) 950-91-32, (050)745-66-96
ПОЛТАВА	"АМАТІ-СЕРВІС"	ВУЛ. ЗІНЬКІВСЬКА, 21	(0532) 690946, (093) 5628125, (093) 5628154
ПРИЛУКИ	"АМАТІ-СЕРВІС"	ВУЛ. КИЇВСЬКА, 371-А	(04637) 53982
РІВНЕ	СЦ "ДП АДАМАНТ- РІВНЕ"	ВУЛ. ОРЛОВА, 2. (З ПОВЕРХ)	(0362) 45-00-42, (096) 677-71-04
РІВНЕ	СЦ "ТІКО"	ВУЛ. ВІДІНСЬКА, 42А	(0362) 629-429, 288-902

САМБІР	"ЕЛЕКТРОНІК"	ВУЛ. ЗАВОКЗАЛЬНА, 1Г	(096)7823373
СЄВЄРОДОНЕЦЬК	ЧП "СДРТ"	ВУЛ. КУРЧАТОВА, 19-Б	(06452) 2-38-28
СЛАВУТИЧ	«ТЕЛЕАТЕЛЬ», ФОП МЕЛЕШКО	ВУЛ. МОСКОВСЬКИЙ КВАРТАЛ, 10	(04579) 29895, (066) 0750479
СЛОВ'ЯНСЬК	СЦ "ЕЛМА-СЕРВІС"	ВУЛ. СВОБОДИ, 5	(099)5137726, (068)6728805
СМІЛА	СЦ "ЛАСК-СЕРВІС"	ВУЛ. МІЧУРИНА, 32	(04733) 4-61-82, (04733) 4-31-35
СТРИЙ	КП "ТЕЛЕРАДІОСЕРВІС"	ВУЛ. ШЕВЧЕНКА, 171Б, ОФІС 10	(067) 511-62-00, (03245) 5-83-81
СУМИ	СЦ "ЕЛЬФ"	ВУЛ. ПЕТРОПАВЛІВСЬКА, 86/1	(542) 210-679, 650-340, 655-510
СУМИ	СЦ «ЛІДЕР-ОПТ СЕРВІС»	ПР-Т. КУРСЬКИЙ, 25/1	(096) 532-35-64, (095)573-96-60
ТЕРНОПІЛЬ	СЦ "РАДІО-СЕРВІС"	ВУЛ. ВЕРБИЦЬКОГО, 7	(0352) 51-85-51
УЖГОРОД	СЦ "РЕМОНТ ДОМАШНЬОЇ ТЕХНІКИ"	ВУЛ. ЛЕГОЦЬКОГО, 3/2	(031) 2-654-266
УМАНЬ	"ЦСО ЕЛЕКТРОН- СЕРВІС"	ВУЛ. УСПЕНСЬКА, 1/24	(04744) 4-66-14, 4-61-34
ХАРКІВ	СЦ "ДІСА-СЕРВІС"	ВУЛ.ТОБОЛЬСКА, 69 ВХІД З БОКУ ВУЛ. 23 СЕРПНЯ, 64	(099) 347-39-39, (063) 475-39-39, (098) 647-39-39
ХАРКІВ	СЦ "ЮПІТЕР"	ВУЛ. ДУДИНСЬКОЇ, 4/6	(099) 347-39-39, (063) 475-39-39, (098) 647-39-39
ХАРКІВ	СЦ "ОКІ ДОКІ"	ВУЛ.СЕРГІЯ ЄСЕНІНА, 9	(050) 585-00-99 (067) 253-00-99 (063) 202-00-99 (057) 755-744-4
ХЕРСОН	СЦ "ДИСПЛЕЙ- ПЛЮС"	ВУЛ. РОБІТНИЧА, 66	(0552) 48-57-77, ФАКС 49-01-52
ХЕРСОН	СЦ "РАДІО"	ВУЛ. ЯРОСЛАВА МУДРОГО, 23	(0552) 26-44-79, 22-57-30, 22- 61-21
ХЕРСОН	ХФ ТОВ "ЛОТОС"	ПР-Т. 200 РІЧЧЯ ХЕРСОНА, 9	(067)785-46-35, (050)49-46-043
ХМЕЛЬНИЦЬКИЙ	СЦ "ЮС-СЕРВІС"	ВУЛ. ПРОСКУРІВСЬКОГО ПІДПІЛЛЯ, 117	(382) 70-03-32
ЧЕРКАСИ	ЧП "РТСЦ "ВЕСЬ СВІТ ЧЕРКАЩИНИ"	ВУЛ. ПРИПОРТОВА, 22-А КОРП.1 ОФ. 220	(0472) 383790, 383690
ЧЕРКАСИ	СЦ "ТЕХНО-ХОЛОД"	ВУЛ.МАКСИМА ЗАЛІЗНЯКА 146, ОФ.102	(096) 505-63-63, (073) 167-57-37, (099) 5367535
ЧЕРНІВЦІ	СЦ "ФОП ГРИНЧУК В.В."	ВУЛ. РУСЬКА, 234-Г	(0372) 507-100, (099) 029-69-67
ЧЕРНІГІВ	СЦ "НАШ СЕРВІС"	ВУЛ. ШЕВЧЕНКА, 4	(0462) 675 858

ГАРАНТІЙНИЙ КУПОН

rotex ГАРАНТІЙНИЙ КУПОН №3	Артикул	Виробничий номер	Адреса/телефон клієнта	Дата прийому	Дата видачі	Дефект	Підпис, печатка
rotex ГАРАНТІЙНИЙ КУПОН №2	Артикул	Виробничий номер	Адреса/телефон клієнта	Дата прийому	Дата видачі	Дефект	Підпис, печатка
rotex ГАРАНТІЙНИЙ КУПОН №1	Артикул	Виробничий номер	Адреса/телефон клієнта	Дата прийому	Дата видачі	Дефект	Підпис, печатка

ГАРАНТІЙНИЙ КУПОН

rotex

комфортна техніка для тебе

ГАРАНТІЙНИЙ КУПОН №1

rotex

комфортна техніка для тебе

ГАРАНТІЙНИЙ КУПОН №2

rotex

комфортна техніка для тебе

ГАРАНТІЙНИЙ КУПОН №3



ГАРАНТІЙНИЙ ТАЛОН

Артикул

Виробничий
номер

Дата
продажу

Штамп
магазину

Підпис
продавця

Підпис покупця, що
підтверджує ознайом-
лення і згоду з умовами
безкоштовного сервіс-
но-технічного обслуго-
вування виробу, а також
відсутність претензій до
зовнішнього вигляду та
кольору виробу.



rotex

+38 044 207 10 43
rotex.net.ua

 facebook.com/rotex2005
 youtube.com/c/rotextechnics2005

