

rotex

комфортна техніка для тебе



Інструкція з експлуатації стор. 2
Инструкция по эксплуатации стр. 9



ТОСТЕР

RTM120-W
RTM121-B
RTM122-W

ШАНОВНІ ПОКУПЦІ!

Ми раді, що ви обрали техніку ROTEX, і дякуємо Вам за довіру. Вітаємо вас з новим тостером.

ВАЖЛИВІ ВКАЗІВКИ З ТЕХНІКИ БЕЗПЕКИ

Перед використанням нового приладу вперше важливо, щоб Ви прочитали інструкції, викладені у цій брошурі, та дотрималися їх, навіть якщо переконані, що добре знаєте, як користуватися такими приладами.

- Перед тим як під'єднувати пристрій до електромережі, перевірте, чи збігається напруга, вказана на пристрої, з напругою у мережі.

- Використовуйте прилад лише за його прямим призначенням, як викладено в даній інструкції. Неправильне поводження з приладом може призвести до його поломки, заподіяти шкоду користувачеві або майну.

- Електроприлад призначений лише для викори-

стання у побутових умовах. Він не призначений для комерційного застосування.

- Не користуйтеся тостером поза приміщенням.

- Хліб може загорітися. Не допускається використовувати тостери близько від фіранок чи під ними й іншими горючими матеріалами. Експлуатація їх повинна проводитися під наглядом.

- Навколо тостера завжди має бути достатньо місця для хорошої вентиляції.

- Цей прилад можуть використовувати діти віком від 8 років та особи з обмеженими фізичними, сенсорними або розумовими можливостями або з нестачею досвіду та знань, якщо їм забезпечено нагляд або надано інструкції щодо безпечного користування приладом і вони розуміють пов'язані з цим небезпеки.

- Потрібно тримати прилад та його шнур у місці, недоступному для дітей віком менше ніж 8 років, коли

прилад перебуває під напругою, охолоджується чи коли зберігається.

- Чищення і користувацьке обслуговування не може доручатися дітям до 8 років. Для дітей старшого віку це має відбуватися під наглядом дорослих.

- Дітям забороняється гратися з приладом.

Увага! Не дозволяйте дітям грати з поліетиленовими пакетами або пакувальної плівкою. Існує небезпека удушення.

- Завжди встановлюйте пристрій на рівну, суху і стійку поверхню.

Не використовуйте пристрій поблизу гарячих поверхонь (наприклад, поряд з газовою або електричною плитою, духовою шафою).

- Не допускайте зіткнення мережного шнура з гарячими поверхнями або гострими окрайками меблів.

- Щоб уникнути пожежі або отримання удару електричним струмом, забороняється занурю-

вати вилку мережного шнура, мережний шнур та сам пристрій у воду чи в будь-які інші рідини або поміщати його під струмінні води!

- Якщо пристрій впав у воду:

- не торкайтеся води;

- негайно витягніть вилку мережного шнура з електричної розетки,

і лише після цього можна дістати пристрій з води;

- зверніться до авторизованого (уповноваженого) сервісного центру для огляду або ремонту пристрою.

- Не використовуйте тостер для підсмажування продуктів, що містять велику кількість цукру, з начинкою у вигляді джему або варення.

- Не підсмажуйте хліб з маслом.

- Щоб уникнути ризику загоряння, не поміщайте у тостер продукти дуже великого розміру та продукти, загорнуті у фольгу.

- Під час приготування тостів ні в якому разі не на-

кривайте тостер.

• Забороняється виймати тости під час роботи пристрою.

УВАГА!

У процесі приготування тости нагріваються. Будьте обережні, щоб уникнути опіків.

• Ніколи не намагайтеся витягнути затиснуті тости з увімкненого тостера руками або за допомогою металевих предметів, так як зіткнення металевого предмета з нагрівальним елементом, що знаходиться під напругою, може стати причиною удару електрострумом. Вимкніть тостер з електричної мережі, почекайте, поки він охолоне, і тільки після цього можна обережно витягнути тости відповідною дерев'яною або пластиковою лопаткою.

УВАГА!

Будьте обережні, щоб не пошкодити внутрішній механізм або нагрівальні елементи при видаленні хліба.

• Кожного разу після закінчення роботи або перед чищенням обов'язково вимикайте тостер і вимикайте його з електромережі.

• Регулярно очищайте піддон (1). Наглядайте за тим, щоб на піддоні не скупчувалися крихти.

• Пристрій не призначений для роботи від зовнішнього таймера або окремої системи дистанційного керування.

• Щоб уникнути ризику виникнення пожежі, не використовуйте перехідники при під'єднанні пристрою до електричної розетки.

• Необхідно ретельно висушити руки, перш ніж натискати і прокручувати кнопки приладу і торкатися до вилки шнура та електричних деталей.

• Під час від'єднання від електричної розетки беріться руками безпосередньо за штепсель. Ніколи не тягніть за шнур для того, щоб вийняти його.

• Не використовуйте прилад у випадку, коли ме-

режевий шнур або вилка пошкоджені, або прилад зіпсований. У цьому випадку зверніться до найближчого спеціалізованого сервісного центру.

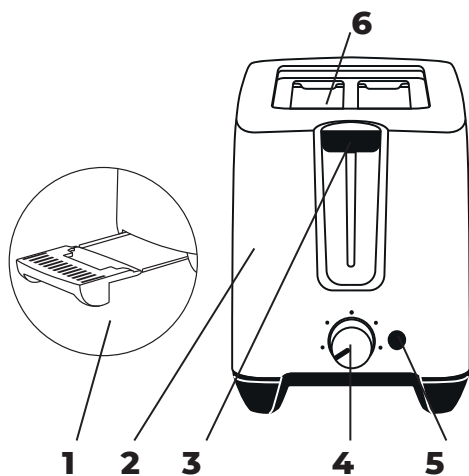
УВАГА!



Гаряча поверхня

Під час роботи область, довкола завантажувального отвору нагрівається до високої температури. Користуйтеся приладом, торкаючись лише пластикового регулятора і ручок.

ОПИС ПРИЛАДУ



1 Змінний піддон для збору крихт

2 Корпус

3 Кнопка (повзунок) увімкнення

4 Регулятор ступенів підсмажування

5 Кнопка "STOP" для переривання приготування

6 Відділення для тостів

Примітка:

- Не використовуйте пристрій без лотка для крихт.
- Щоб отримати ледь підсмажений хліб, вибирайте низький рівень підсмажування (1-2).
- Щоб підсмажити хліб сильніше, вибирайте високий рівень підсмажування (5-7).

ПІДГОТОВКА ДО РОБОТИ

Відкрийте упаковку, акуратно вийміть прилад, зніміть усі рекламні наліпки. Протріть корпус приладу вологою ганчіркою. Ретельно просушіть. Перевірте комплектність приладу і переконайтеся у відсутності механічних пошкоджень.

ПЕРЕД ПЕРШИМ ВИКОРИСТАННЯМ

Встановіть тостер у добре провітрюваному приміщенні та оберіть найвищий рівень підсмажування. Виконайте кілька циклів підсмажування без хліба. Це спалить залишковий пил та дозволить запобігти виникненню неприємного запаху.

ЕКСПЛУАТАЦІЯ

- Встановіть прилад на рівну, суху і стабільну поверхню, приміром на стіл.
- Опустіть підготовлені скибочки хліба в отвори для тостів (6).
- Підключіть шнур електроживлення до мережі.
- Регулятором ступеня підсмажування тостів (4) встановіть час роботи і ступінь прожарювання.
- Опустіть повзунок (3) увімкнення вниз до його фіксації.
- Коли тости приготуються, тостер автоматично відключиться, а повзунок (3) увімкнення повернеться до початкового положення.

Кнопка (5) «STOP» «СКАСУВАТИ»

Якщо ви хочете перервати процес підсмажування, просто натисніть кнопку «STOP» «СКАСУВАТИ» і повзунок увімкнення повернеться до початкового положення.

ЧИЩЕННЯ ТА ДОГЛЯД

- Від'єднайте пристрій від мережі.
- Дочекайтесь, коли тостер повністю охолоне.
- Протріть зовнішню поверхню корпусу тостера вологою тканиною, потім витріть його насухо.
- Забороняється для чищення тостера використовувати жорсткі губки, абразивні чистячі засоби та розчинники.
- Вийміть та очистіть піддон для крихт (1).
- Забороняється занурювати вилку мережевого шнура, мережевий шнур та сам прилад у воду або будь-які інші рідини.
- Щоб уникнути отримання травм або пошкодження пристрою, ніколи

не поміщайте сторонні предмети в отвори для тостів (1).

УВАГА!

Після кожного використання прибирайте залишки продуктів з приладу.

- Уникайте потрапляння вологи всередину пристрою.
- Ніколи не використовуйте гострі предмети або абразивні елементи при очищенні пристрою.

ЗБЕРІГАННЯ

- Відключіть пристрій від електромережі.
- Перш ніж прибрати пристрій на тривале зберігання, виконайте чищення.
- Змотайте шнур живлення.
- Зберігайте пристрій у сухому прохолодному місці, недоступному для дітей і людей з обмеженими можливостями.

ТЕХНІЧНІ ХАРАКТЕРИСТИКИ

Електроживлення:

220-240 В ~ 50-60 Гц

Номінальна потужність:
650-750 Вт

Максимальна потужність:
750 Вт

КОМПЛЕКТАЦІЯ І КОЛІР ВКАЗАНІ НА УПАКОВЦІ ПРОДУКТУ

Всі матеріали даної інструкції були ретельно перевірені. У разі виявлення помилок, упущень і невідповідностей компанія залишає за собою право остаточного трактування. Виробник має право на внесення змін до дизайну, комплектації, а також до технічних характеристик виробу під час вдосконалення своєї продукції без додаткового повідомлення про ці зміни.

ПРИМІТКА

Термін зберігання необмежений. Дата виробництва збігається із серійним номером і номером партії, які вказані

УВАЖАЕМЫЕ ПОКУПАТЕЛИ!

Мы рады, что вы выбрали технику ROTEX, и благодарим за доверие. Поздравляем вас с покупкой нового тостера.

УКАЗАНИЯ ПО БЕЗОПАСНОСТИ

• Перед использованием нового прибора впервые важно, чтобы Вы прочитали инструкции, изложенные в этой брошюре, и придерживались их, даже если уверены, что знаете, как пользоваться таким прибором.

• Используйте прибор только по его прямому назначению, как изложено в данной инструкции. Неправильное обращение с прибором может привести к его поломке, нанести вред пользователю или его имуществу.

• Электроприбор предназначен лишь для использования в бытовых условиях. Он не предназначен для коммерческого применения.

• Не пользуйтесь тостером вне помещения.

• «Хлеб может гореть, поэтому тостер не следует использовать вблизи или под воспламеняющимися материалами, например занавесками». Тостеры должны работать под наблюдением.

• Вокруг тостера всегда должно быть достаточно места для хорошей вентиляции.

• Этот прибор могут использовать дети в возрасте от 8 лет и лица с ограниченными физическими, сенсорными или умственными возможностями или с недостатком опыта и знаний, если им обеспечен надзор или предоставлены инструкции по безопасному использованию прибора и они понимают связанные с этим опасности.

• Нужно держать прибор и его шнур в месте, недоступном для детей младше 8 лет, когда он находится под напряжением, охлаждается или когда хранится.

- Очистка и обслуживание прибора не может быть поручено детям до 8 лет. Для детей старшего возраста это должно происходить под присмотром взрослых.
- Детям запрещено играть с прибором.
- Храните прибор и его шнур в местах, не доступных для детей меньше 8 лет.
- Внимание!** Не позволяйте детям играть с полиэтиленовыми пакетами или упаковочной пленкой. Опасность удушья!
- Всегда устанавливайте устройство на ровную, сухую и устойчивую поверхность.
- Не используйте устройство вблизи горячих поверхностей (например, рядом с газовой или электрической плитой, духовым шкафом).
- Не используйте устройство вблизи горячих поверхностей (например, рядом с газовой или электрической плитой, духовым шкафом).
- Не допускайте соприкосновения сетевого шнура с горячими поверхностями или острыми краями мебели.
- Во избежание пожара или получения удара электрическим током запрещается погружать вилку сетевого шнура, сетевой шнур и сам прибор в воду или в любые другие жидкости.
- Если устройство упало в воду:
 - не прикасайтесь к воде;
 - немедленно извлеките вилку сетевого шнура из электрической розетки, и только после этого можно достать устройство из воды;
 - обратитесь в авторизованный (уполномоченный) сервисный центр для осмотра или ремонта устройства.
- Не используйте тостер для поджаривания продуктов, содержащих большое количество сахара, с начинкой в виде джема или варенья.
- Не поджаривайте хлеб с

маслом.

- Во избежание риска возгорания не помещайте в тостер продукты очень большого размера и продукты, завернутые в фольгу.

- Во время приготовления тостов ни в коем случае не накрывайте тостер.

- Запрещается извлекать тосты во время работы устройства.

- Не прикасайтесь к горячим поверхностям тостера.

- Во время приготовления тостов ни в коем случае не накрывайте тостер.

- Во избежание возгорания, не помещайте в тостер продукты очень большого размера и продукты, завернутые в фольгу.

- Запрещается вынимать тосты во время работы тостера.

- **ВНИМАНИЕ!**

В процессе приготовления тосты нагреваются. Будьте осторожны, чтобы

избежать ожогов.

- Каждый раз после окончания работы или перед чисткой обязательно выключайте тостер и выключайте его из розетки.

- Регулярно очищайте поддон (1).

- При падении в воду - не дотрагивайтесь до воды; - немедленно извлеките вилку сетевого шнура из источника питания, и только после этого можно достать устройство с воды, после этого обратитесь в сервисный центр, для осмотра или ремонта устройства.

- Никогда не пытайтесь вытянуть зажатые тосты из включенного тостера руками или с помощью металлических предметов, так как нельзя касаться металлическим предметом нагревательного элемента, который находится под напряжением и может стать причиной удара электротоком. Выключите тостер с электрической сети, подождите, пока он остынет, и

только после этого можно осторожно вытянуть тосты соответствующей деревянной или пластиковой лопаткой.

- Электрический шнур не должен касаться горячих поверхностей.

- Необходимо тщательно высушить руки, прежде чем нажимать и прокручивать кнопки прибора и прикасаться к вилки шнура и электрических деталей.

- При отключении от электрической розетки беритесь руками непосредственно за вилку. Никогда не тяните за шнур для того, чтобы вынуть его.

- Не используйте прибор в случае, когда сетевой шнур или вилка повреждены, или прибор испорчен. В этом случае обратитесь в ближайший специализированный сервисный центр.

ЗАПРЕЩАЕТСЯ

Погружать корпус прибора в воду или помещать

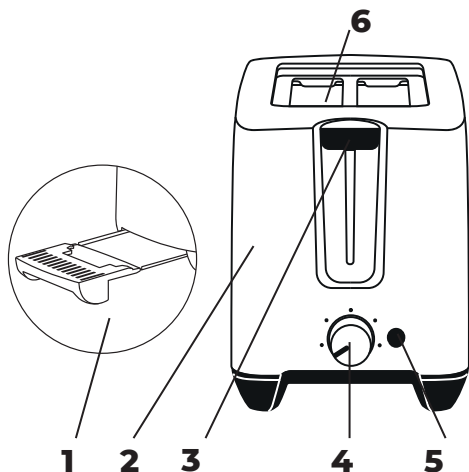
его под струю воды!

ВНИМАНИЕ!



Горячая поверхность

Во время работы верхние металлические детали тостера могут сильно нагреваться, не касайтесь их.



- 1 Сменный поддон для сбора крошек
- 2 Корпус
- 3 Кнопка (ползунок) включения
- 4 Регулятор степени обжаривания
- 5 Кнопка «STOP» для прерывания приготовления
- 6 Отделения для тостов

ОПИСАНИЕ ПРИБОРА.

Примечание.

- Запрещается использовать прибор без поддона для крошек.
- Для легкой обжарки хлеба выберите низкую степень обжаривания (1–2).
- Для более сильной обжарки хлеба выберите высокую степень обжаривания (5–7).

ПОДГОТОВКА

К РАБОТЕ

Откройте упаковку, аккуратно выньте прибор, снимите все рекламные наклейки. Протрите корпус прибора влажной тряпкой. Тщательно просушите. Проверьте комплектность прибора и убедитесь в отсутствии механических повреждений.

ПЕРЕД ПЕРВЫМ ИСПОЛЬЗОВАНИЕМ

Установите тостер в хорошо проветриваемом помещении и включите его, установив самую высокую степень обжаривания. Выполните несколь-

ко циклов обжаривания, не помещая хлеб в прибор. Это необходимо для сжигания возможной пыли в приборе и удаления нежелательных запахов.

ЭКСПЛУАТАЦИЯ

- Установите прибор на ровную, сухую и стабильную поверхность, например на стол.
- Опустите подготовленные ломтики хлеба в отверстия для тостов (6).
- Подключите шнур электропитания к сети.
- Регулятором степени поджаривания тостов (4) установите время работы и степень прожаривания.
- Опустите ползунок (3) в положение вниз к его фиксации.
- Когда тосты приготовятся, тостер автоматически отключится, а ползунок (3) в положение вернется в исходное положение.

Кнопка (5) «STOP» «ОТМЕНИТЬ»

Если вы хотите прервать

процесс поджаривания, просто нажмите кнопку «STOP» «ОТМЕНИТЬ» и ползунок включения вернется в исходное положение.

ЧИСТКА И УХОД

- Перед чисткой убедитесь, что устройство отключено от сети.
- Дождитесь, когда тостер полностью остынет.
- Протрите внешнюю поверхность корпуса тостера влажной тканью, затем вытрите его насухо.
- Запрещается для чистки тостера использовать жёсткие губки, абразивные чистящие средства и растворители.
- Выньте и очистите поддон для крошек (1).
- Запрещается погружать вилку сетевого шнура, сетевой шнур и сам прибор в воду или в любые другие жидкости.
- Во избежание получения травм или повреждения устройства никогда не помещайте посторонние предметы в отвер-

стия для тостов (8).

ХРАНЕНИЕ

- Отключите устройство от электросети.
- Прежде чем убрать устройство на длительное хранение, выполните чистку.
- Смотайте шнур питания.
- Храните прибор в сухом прохладном месте, недоступном для детей и людей с ограниченными возможностями.

ТЕХНИЧЕСКИЕ ДАННЫЕ

Диапазон номинального напряжения: 220-240 В

Номинальная частота:

50 Гц

Номинальная мощность:

650-750 Вт

Максимальная мощность:

750 Вт

КОМПЛЕКТАЦИЯ И ЦВЕТ УКАЗАНЫ НА УПАКОВКЕ ПРОДУКТА

Все материалы данной инструкции были тщательно проверены. В случае выявления ошибок, упущений и несо-

ответствий компания оставляет за собой право окончательной трактовки. Производитель имеет право на внесение изменений в дизайн, комплектацию, а также в технические характеристики изделия в ходе совершенствования своей продукции без дополнительного уведомления об этих изменениях.

ПРИМЕЧАНИЕ:

Срок хранения не ограничен. Дата производства совпадает с серийным номером и номером партии, которые указаны на упаковке товара, xxxx / xx / xx - год, месяц и день соответственно.

Срок годности изделия составляет 5 лет.

Срок службы изделия при условии соблюдения правил использования изделия, составляет 5 лет.

УТИЛИЗАЦИЯ



Данный символ на изде-

лии и упаковке означает, что использованы электрические и электронные изделия не должны утилизироваться вместе с бытовыми отходами. Их нужно сдавать в специализированные пункты приема. Для получения дополнительной информации о существующих системах сбора отходов обратитесь в местные органы власти. Правильная утилизация поможет сохранить ценные ресурсы и предотвратить возможное негативное влияние на здоровье людей и состояние окружающей среды, которые могут быть вызваны неправильным обращением с отходами. Вы можете внести вклад в охрану окружающей среды!

Пожалуйста, придерживайтесь местных норм - передавайте электрическое оборудование, вышедшее из строя, в соответствующий центр утилизации отходов.

УМОВИ ГАРАНТІЙНОГО ОБСЛУГОВУВАННЯ

ШАНОВНИЙ ПОКУПЕЦЬ

Компанія Rotex висловлює подяку за Ваш вибір і гарантує високу якість та бездоганне функціонування придбаного Вами виробу при дотриманні правил його експлуатації. Термін гарантії на всі вироби - 24 місяців з дня придбання. Даним гарантійним талоном Rotex підтверджує справність даного виробу і бере на себе зобов'язання щодо безкоштовного усунення всіх несправностей, що виникли з вини виробника. Гарантійний ремонт може бути проведений у авторизованому сервісному центрі на території України.

УМОВИ ГАРАНТІЇ

1. Справжня гарантія має силу за дотримання наступних умов:

- вірне і чітке заповнення гарантійного талона із зазначенням найменування моделі, її серійного номера, дати продажу і печатки фірми-продавця у гарантійному талоні і відривних купонах;
- наявність оригіналу квитанції (чека), що містить

дату покупки.

2. Rotex залишає за собою право на відмову в гарантійному обслуговуванні у випадку ненадання вищезгаданих документів або якщо інформація в них буде неповною, нерозбірливою, суперечливою.

3. Гарантія не включає періодичне обслуговування, встановлення, наладування виробу вдома у власника.

4. Не підлягають гарантійному ремонту вироби з дефектами, що виникли унаслідок:

- механічних пошкоджень;
- недотримання умов експлуатації або помилкових дій власника;
- неправильного встановлення, транспортування;
- стихійних лих (блискавка, пожежа, повінь і т.п.), а також інших причин, що знаходяться поза контролем продавця і виробника;
- попадання всередину виробу сторонніх предметів, рідин, комах;
- ремонту або внесення конструктивних змін неуповноваженими особами;
- використання приладу в професійних цілях;
- відхилень від Держав-

них технічних стандартів електричних мереж, телекомунікаційних і кабельних мереж;

-при виході з ладу деталей, що мають обмежений термін служби.

5. Справжня гарантія не обмежує законних прав споживача, наданим йому чинним законодавством.

ГАРАНТІЙНІ ЗОБОВ'ЯЗАННЯ

I. ТЕРМІН ГАРАНТІЇ ЯКОСТІ І ВІДПОВІДНОСТІ ЗАЯВЛЕНОМУ ТЕХНІЧНОМУ СТАНУ СКЛАДАЄ:

1) На виріб - 24 місяців з дня його продажу (підтверджується товарним чеком);

2) На замінені після закінчення гарантійного терміну вузли, агрегати і запасні частини - 30 днів з дня їх установки у виріб (підтверджується в гарантійному талоні відповідною відміткою з круглою печаткою сервісного підприємства).

3) При обміні товару на аналогічну модель у гарантійному талоні вписується дата продажу товару та дата ремонту товару шляхом обміну.

II. ВИМОГИ ДО ПРЕТЕНЗІЇ
З метою посилення відповідальності експертів за висновок, претензії

щодо якості виробу і його технічного стану приймаються тільки в уповноважених сервісних підприємствах, а також у сервісних відділах роздрібно-торговельної мережі, де був придбаний виріб.

III. ПРОВЕДЕННЯ ГАРАНТІЙНОГО РЕМОНТУ

1) Гарантійний ремонт виробу здійснюється уповноваженим сервісним підприємством.

2) У разі проведення гарантійного ремонту гарантійний термін на сам виріб і його комплектуючі, які не були замінені під час ремонту, продовжується на термін перебування виробу у ремонті.

IV. ВАЖЛИВО! ГАРАНТІЇ НА ВИРІБ ВТРАЧАЮТЬ СИЛУ

У РАЗІ, КОЛИ:

1) Виріб не має цього гарантійного талона.

2) Гарантійний талон заповнений частково або невірно і/або з виправленнями без їх підтвердження Продавцем;

3) Серійний номер на виробі видалений або пошкоджений, якщо він там був передбачений і

раніше був вписаний до гарантійного талону.

4) Ремонтні роботи проведені сервісним підприємством, не уповноваженим на даний вид діяльності (підтверджується Договором або одноразовою угодою).

5) Без узгодження з Продавцем до виробу внесені конструктивні зміни (підтверджується експертним висновком).

V. ГАРАНТІЯ НА ВІДПОВІДНІСТЬ ВИРОБУ ЯКОСТІ НЕ ПОШИРУЄТЬСЯ НА ВИПАДКИ, КОЛИ НЕСПРАВНОСТІ ВИРОБУ БУЛИ ВИКЛИКАНІ:

- недбалим поводженням з ним і його неправильною експлуатацією (наприклад, експлуатація в умовах «непобутового характеру», де використання виробу непридатне через зміну його статусу як «прилад побутового призначення»; експлуатація з порушенням вимог загальноприйнятих правил безпеки при експлуатації електричних приладів, недотриманням інструкції з монтажу і експлуатації, і т.д.);

- неправильними монтажними і/або пусконаладжувальними роботами;

- транспортними та механічними пошкодженнями;

- використанням неякісних або невідповідних витратних матеріалів;

- підключенням виробу до комунікацій і систем (електроживлення), що не відповідають вимогам національних Державних стандартів;

- природними явищами, стихійними лихами, пожежею і т.д.;

- потраплянням до виробу сторонніх предметів, речовин, рідин, тварин, комах і таке ін.

VI. ЗАДЛЯ ВАШОЇ ВЛАСНОЇ БЕЗПЕКИ

Ремонт і обслуговування виробу мають здійснюватися лише фахівцями сервісних центрів, навченими і атестованими на проведення подібних робіт. Будь ласка, запитуйте в Продавця інформацію про найближчий сервісний центр, уповноважений на проведення монтажних і/або пусконаладжувальних робіт.

Адреси і телефони додаткових уповноважених Дистриб'ютором сервісних центрів ви зможете дізнатися у вашого Продавця.

rotex

комфортна техніка для тебе

**ГАРАНТІЙНИЙ
ТАЛОН №3**

Артикул

Виробничий
номерАдреса/телефон
клієнтаДата
прийомуДата
видачі

Дефект

Підпис,
печатка**rotex**

комфортна техніка для тебе

**ГАРАНТІЙНИЙ
ТАЛОН №2**

Артикул

Виробничий
номерАдреса/телефон
клієнтаДата
прийомуДата
видачі

Дефект

Підпис,
печатка**rotex**

комфортна техніка для тебе

**ГАРАНТІЙНИЙ
ТАЛОН №1**

Артикул

Виробничий
номерАдреса/телефон
клієнтаДата
прийомуДата
видачі

Дефект

Підпис,
печатка

rotex

комфортна техніка для тебе

ГАРАНТІЙНИЙ ТАЛОН №3

rotex

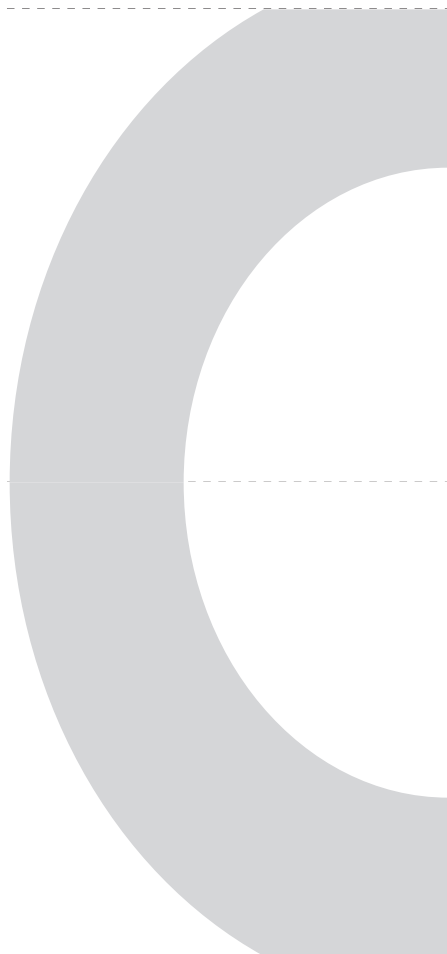
комфортна техніка для тебе

ГАРАНТІЙНИЙ ТАЛОН №2

rotex

комфортна техніка для тебе

ГАРАНТІЙНИЙ ТАЛОН №1



ГАРАНТІЙНИЙ ТАЛОН

Артикул

**Серійний
номер**

**Дата
продажу**

**Штамп
магазину**

**Підпис
продавця**

Підпис покупця, що підтверджує ознайомлення і згоду з умовами безкоштовного сервісно-технічного обслуговування виробу, а також відсутність претензій до зовнішнього вигляду та кольору виробу.

СПИСОК СЕРВІСНИХ ЦЕНТРІВ З ОБСЛУГОВУВАННЯ ТОВАРІВ ТОРГОВОЇ МАРКИ «ROTEX»

Біла Церква	ЦЦ "Елікон"	бул. Олександрійський, 52	38(0456)38-29-00, (098)0176125
Вінниця	ЦЦ "Експерт"	вул. Ватутіна, 23/2	38(0432) 669758, 617071. 38(098) 620-91-51
Вінниця	ЦЦ "Техсервіс"	вул. Костянтина Василенка, 16	38(073)505-01-01, (098) 505-01-01
Гуляй поле	ЦЦ «Електросвіт»	вул. Шевченка, 18-в	(06145) 4-14-21, (095) 3511442, (098) 5580348
Дніпро	ЦЦ «УНІВЕРСАЛ СЕРВІС»	вул. Коротка, 41А	(056) 790-04-60
Дніпро	ТОВ «Лотос»	пр-т. Олександра Поля, 59	(056) 34-67-05
Житомир	АСЦ"Слава-сервіс"	майдан Соборний, 2/2	(0412)464-864, (097)547- 56-79, (097) 829-43-36, (063) 310-00-80
Житомир	АСЦ «ЄвроСервіс»	вул. Львівська,11	(0412) 55-55-15, (093) 461-95-96
Житомир	Техносервіс «СФЕРА»	вул. Бульвар новий, 7	(0412) 44-51-00, (096) 908-77-95
Запоріжжя	ЦЦ "Лідер"	пр-т. Соборний, 102	(061) 708-10-50, (095) 114-92-28, (067) 936-24-36
Запоріжжя	ЗФ ТОВ «Лотос»	вул. Гоголя, 175	(061) 787-50-51, (0612) 63-97-90
Івано-Франківськ	ЦЦ «Мегастайл»	вул. Незалежності, 179Б	(0342) 77-33-22, 72-27-22
Івано-Франківськ	ИФ ТОВ «Лотос»	вул. Вовчинецька, 223	(0342) 71-28-13
Київ	"АМАТІ-СЕРВІС"	вул. Бориспільська,9, корп.57	38(044) 369-50-01, 369-50-30
Київ	ЦЦ "Skeleton"	пр-т. П. Григоренка, 22/20	38(044)337-77-12, (050)205-12-12, (098)205-12-12, (063)205- 12-12
Київ	ТОВ "Побуттех Сервіс"	вул. Петра Сагайдачного, 12	38 (044) 425-19-89, (067) 238-30-99, (050) 344-42-42 (Viber), (044) 462-52-92
Київ	ТОВ «Аудіо відео сервіс»	вул. Мартиросяна, 12	380 (44)245-73-31
Кропивницький	ЦЦ "Оптрон"	бул. Студентський, 1	(0522) 24-96-47
Кропивницький	КФ ТОВ "Лотос"	вул. Короленка, 2	(0522) 35-79-23, (0522) 27-33-00, (067) 560-01-24
Коломия	ФОП Устяк Я. В.	вул. Бандери,17/1	(067) 6722485, (066) 6571175
Конотоп	ЦЦ "Алексей"	пр. Червоної калини, 11	38(05447) 6-13-56; (097)9207602

Коростень	СЦ "Авторітет"	вул. Шевченка, 28	38(04142) 9-23-11, факс 5-06-27
Коростень	ПП "Муравицькі"	вул. Ж. Кудаківа, 2-В	(04142) 5-05-04, (098)4481577
Краматорськ	СЦ "Сатурн-Донбас"	вул. Поштова, 5а	(050) 973-20-14, (097) 077-48-92
Краматорськ	СЦ "Елма-Сервіс"	бул. Краматорський, 3	(0626)488597, (0626)490571, (095)7009588, (096)3255838
Куп'янськ	ФОП Щербак О.В. (Екватор)	Жовтнева площа, 10/2	(05742) 22-033, (099) 223-79-98
Кременчук	СЦ "ЕкоСан"	вул. Академіка Маслова, 44, оф.2	(05366) 3-91-92, (066) 230-44-71, (096) 446-71-06
Кривий Ріг	КРФ ТОВ "Лотос"	вул. Соборності, 56	(056) 440-07-79, (067) 998-05-20, (097) 503-00-77, (095) 503-00-77
Лубни	ФОП Копотун О. П.	вул. Монастирська, 50	(050) 107-77-17, (067) 787-23-23, (063) 579-59-69, (068) 641-66-86, (05361) 74-335
Луцьк	СЦ "Ваш мастер"	пр-т. Перемоги, 22	(03322) 3-01-03, (067)115-73-80, (073)487-22-82, (099)316-31-23
Львів	СЦ "РОСімпекс"	вул. Шараневича, 28	(032) 239-55-77, 239-51-52
Львів	ФОП "Хавтур Р.Б."	вул. Зелена, 153	(032) 270-74-79, (067) 729-33-93
Маріуполь	МарФ ТОВ "Лотос"	пр-т. Металургів, 95	(0629) 49-30-05, (0629) 49-30-06, (098) 998-50-28
Мелітополь	СЦ "MasterJeck"	пр-т. 50-річчя Перемоги, 32/2	(098) 0484481, (098) 6137331, (0619) 466996
Мукачеве	СЦ "Сигнал"	вул. Пушкіна 24/1-А	38(099) 262-11-18
Миколаїв	АСЦ "Телесервіс ЛТД"	вул. Океанівська, 1	(0512) 63-33-40
Миколаїв	НФ ТОВ "Лотос"	Внутрішньоквартальний проїзд, 2	(0512) 58-06-47, (0512) 24-22-60
Миколаїв	ТД "Альянс Україна"	вул. Вокзальна, 5	(099) 357-98-37
Нікополь	СЦ "Компанія Лікс"	вул. Електрометалургів, 54 оф. 5. (р-н 8-го квартала)	(050) 220-77-18 (Viber) lics.remont@gmail.com

Нова Каховка	СЦ "Електрон"	"вул.Горького 48 - дрібна побутова техніка вул. Соборна, 33-А - велика побутова техніка"	(05549) 7-83-98
Новомосковськ	ТОВ "Лотос"	вул. Сучкова, 54	(097) 075-85-68, (050) 481-58-71, (066) 081-80-14
Одеса	СЦ "Профі"	пр-т. Маршала Жукова, 4/7	(066)794-23-59, (097)741-63-69, (048)702-01-12
Павлоград	ПФ ТОВ "Лотос"	вул. Дніпровська, 188	(066) 950-91-32, (050)745-66-96
Полтава	"АМАТІ-СЕРВІС"	вул. Зіньківська, 21	(0532) 690946, (093) 5628125, (093) 5628154
Прилуки	"АМАТІ-СЕРВІС"	вул. Київська, 371-А	(04637) 53982
Рівне	СЦ "ДП Адаманти-Рівне"	вул. Орлова, 2. (3 поверх)	(0362) 45-00-42, (096) 677-71-04
Рівне	СЦ "ТІКО"	вул. Відінська, 42А	(0362) 629-429, 288-902
Самбір	"Електронік"	вул. Завокзальна, 1Г	(096)7823373
Сєверодонецьк	ЧП "СДРТ"	вул. Курчатова, 19-Б	(06452) 2-38-28
Славутич	"ТЕЛЕАТЕЛЬЕ», ФОП Мелешко	вул. Московський квартал, 10	(04579) 29895, (066) 0750479
Слов'янськ	СЦ "Елма-Сервіс"	вул. Свободи, 5	(099)5137726, (068)6728805
Сміла	СЦ "Ласк-Сервіс"	вул. Мічуріна, 32	(04733) 4-61-82, (04733) 4-31-35
Стрий	КП "Телерадіосервіс"	вул. Шевченка, 171б, офіс 10	(067) 511-62-00, (03245) 5-83-81
Суми	СЦ "Ельф"	вул. Петропавлівська, 86/1	(542) 210-679, 650-340, 655-510
Суми	СЦ «Лідер-Опт Сервіс»	пр-т. Курський, 25/1	(096) 532-35-64, (095)573-96-60
Тернопіль	СЦ "Радіо-сервіс"	вул. Вербицького, 7	(0352) 51-85-51
Ужгород	СЦ "Ремонт домашньої техніки"	вул. Легоцького, 3/2	(031) 2-654-266

Умань	"ЦСО Електрон-Сервіс"	вул. Успенська, 1/24	(04744) 4-66-14, 4-61-34
Харків	СЦ "Діса-сервіс"	вул.Тобольська, 69 вхід з боку вул. 23 Серпня, 64	(099) 347-39-39, (063) 475-39-39, (098) 647-39-39
Харків	СЦ "Юпітер"	вул. Дудинської, 4/6	(099) 347-39-39, (063) 475-39-39, (098) 647-39-39
Харків	СЦ "Окі Докі"	вул.Сергія Єсеніна, 9	(050) 585-00-99, (067) 253-00-99, (063) 202-00-99, (057) 755-744-4
Херсон	СЦ "Дисплей-плюс"	вул. Робітнича, 66	(0552) 48-57-77, факс 49-01-52
Херсон	СЦ "Радіо"	вул. Ярослава Мудрого, 23	(0552) 26-44-79, 22-57-30, 22-61-21
Херсон	ХФ ТОВ "Лотос"	пр-т. 200 річчя Херсона, 9	(067)785-46-35, (050)49-46-043
Хмельницький	СЦ "Юс-Сервіс"	вул. Проскурівського підпілля, 117	(382) 70-03-32
Черкаси	ЧП "РТСЦ "Весь світ Черкащини"	вул. Припортова, 22-А корп.1 оф. 220	(0472) 383790, 383690
Черкаси	СЦ "Техно-холод"	вул.Максима Залізняка 146, оф.102	(096) 505-63-63, (073) 167-57-37, (099) 5367535
Чернівці	СЦ "ФОП Гринчук В.В."	вул. Руська, 234-Г	(0372) 507-100, (099) 029-69-67
Чернігів	СЦ "Наш Сервіс"	вул. Шевченка, 4	(0462) 675 858

ДЛЯ НОТАТОК

rotex

комфортна техніка для тебе



rotex.ua/support

+38 (044) 207 10 45

rotex.ua

support@rotex.ua



facebook.com/rotex2005



youtube.com/c/RotexTechnics2005



instagram.com/rotex.ua
