

rotex

комфортна техніка для тебе



Інструкція з експлуатації стор. 2
Инструкция по эксплуатации стр. 9



ТОСТЕР

RTM130-W

ШАНОВНІ ПОКУПЦІ!

Ми раді, що ви обрали техніку ROTEX, і дякуємо Вам за довіру. Вітаємо вас з новим тостером.

ВАЖЛИВІ ВКАЗІВКИ З ТЕХНІКИ БЕЗПЕКИ

Перед використанням нового приладу вперше важливо, щоб Ви прочитали інструкції, викладені у цій брошурі, та дотрималися їх, навіть якщо переконані, що добре знаєте, як користуватися такими приладами.

- Перед тим як під'єднувати пристрій до електромережі, перевірте, чи збігається напруга, вказана на пристрої, з напругою у мережі.

- Використовуйте прилад лише за його прямим призначенням, як викладено в даній інструкції. Неправильне поводження з приладом може призвести до його поломки, заподіяти шкоду користувачеві або майну.

- Електроприлад призначений лише для викори-

стання у побутових умовах. Він не призначений для комерційного застосування.

- Не користуйтеся тостером поза приміщенням.

- Хліб може загорітися. Не допускається використовувати тостери близько від фіранок чи під ними й іншими горючими матеріалами. Експлуатація їх повинна проводитися під наглядом.

- Навколо тостера завжди має бути достатньо місця для хорошої вентиляції.

- Цей прилад можуть використовувати діти віком від 8 років та особи з обмеженими фізичними, сенсорними або розумовими можливостями або з нестачею досвіду та знань, якщо їм забезпечено нагляд або надано інструкції щодо безпечного користування приладом і вони розуміють пов'язані з цим небезпеки.

- Потрібно тримати прилад та його шнур у місці, недоступному для дітей віком менше ніж 8 років, коли

прилад перебуває під напругою, охолоджується чи коли зберігається.

- Чищення і користувацьке обслуговування не може доручатися дітям до 8 років. Для дітей старшого віку це має відбуватися під наглядом дорослих.
- Дітям забороняється гратися з приладом.

Увага!

Не дозволяйте дітям грати з поліетиленовими пакетами або пакувальної плівкою. Існує небезпека удушення.

- Завжди встановлюйте пристрій на рівну, суху і стійку поверхню.

Не використовуйте пристрій поблизу гарячих поверхонь (наприклад, поряд з газовою або електричною плитою, духовою шафою).

- Не допускайте зіткнення мережного шнура з гарячими поверхнями або гострими окрайками меблів.
- Щоб уникнути пожежі або отримання удару електричним струмом,

забороняється занурювати вилку мережного шнура, мережний шнур та сам пристрій у воду чи в будь-які інші рідини або поміщати його під струмінь води!

- Якщо пристрій впав у воду:
 - не торкайтеся води;
 - негайно витягніть вилку мережного шнура з електричної розетки, і лише після цього можна дістати пристрій з води;
 - зверніться до авторизованого (уповноваженого) сервісного центру для огляду або ремонту пристрою.
- Не використовуйте тостер для підсмажування продуктів, що містять велику кількість цукру, з начинкою у вигляді джему або варення.
- Не підсмажуйте хліб з маслом.
- Щоб уникнути ризику загоряння, не поміщайте у тостер продукти дуже великого розміру та продукти, загорнуті у фольгу.
- Під час приготування то-

стів ні в якому разі не накривайте тостер.

- Забороняється виймати тости під час роботи пристрою.

- **УВАГА!**

У процесі приготування тости нагріваються. Будьте обережні, щоб уникнути опіків.

- Ніколи не намагайтеся витягнути затиснуті тости з увімкненого тостера руками або за допомогою металевих предметів, так як зіткнення металевого предмета з нагрівальним елементом, що знаходиться під напругою, може стати причиною удару електрострумом. Вимкніть тостер з електричної мережі, почекайте, поки він охолоне, і тільки після цього можна обережно витягнути тости відповідною дерев'яною або пластиковою лопаткою.

- **УВАГА!**

Будьте обережні, щоб не пошкодити внутрішній механізм або нагрівальні елементи при видаленні хліба.

- Кожного разу після закінчення роботи або перед чищенням обов'язково вимикайте тостер і вимикайте його з електромережі.

- Регулярно очищайте піддон (1). Наглядайте за тим, щоб на піддоні не скупчувалися крихти.

- Пристрій не призначений для роботи від зовнішнього таймера або окремої системи дистанційного керування.

- Щоб уникнути ризику виникнення пожежі, не використовуйте перехідники при під'єднанні пристрою до електричної розетки.

- Необхідно ретельно висушити руки, перш ніж натискати і прокручувати кнопки приладу і торкатися до вилки шнура та електричних деталей.

- Під час від'єднання від електричної розетки беріться руками безпосередньо за штепсель. Ніколи не тягніть за шнур для того, щоб вийняти його.

- Не використовуйте прилад у випадку, коли ме-

режевий шнур або вилка пошкоджені, або прилад зіпсований. У цьому випадку зверніться до найближчого спеціалізованого сервісного центру.

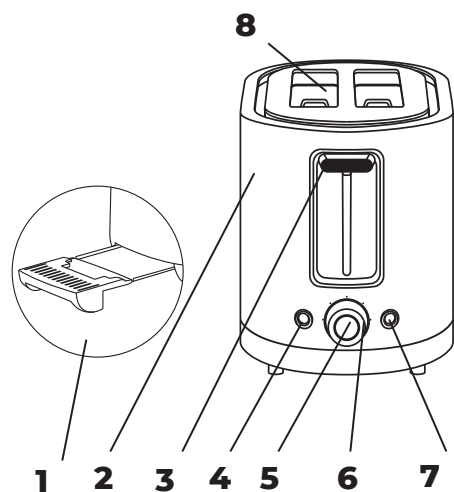
УВАГА!



Гаряча поверхня

Під час роботи область, довкола завантажувального отвору нагрівається до високої температури. Користуйтеся приладом, торкаючись лише пластикового регулятора і ручок.

ОПИС ПРИЛАДУ



- 1 Змінний піддон для збору крихт
- 2 Корпус

- 3 Кнопка (повзунок) увімкнення
- 4 Кнопка "REHEAT" для повторного нагрівання
- 5 Кнопка "STOP" для переривання приготування
- 6 Регулятор ступенів підсмажування
- 7 Кнопка "DEFROST" для розморожування
- 8 Відділення для тостів

Примітка:

- Не використовуйте пристрій без лотка для крихт.
- Щоб отримати ледь підсмажений хліб, вибирайте низький рівень підсмажування (1-2).
- Щоб підсмажити хліб сильніше, вибирайте високий рівень підсмажування (5-7).

ПІДГОТОВКА ДО РОБОТИ

Відкрийте упаковку, акуратно вийміть прилад, зніміть усі рекламні наліпки. Протріть корпус приладу вологою ганчіркою. Ретельно просушіть. Перевірте комплектність приладу і переконайтеся у відсутності механічних пошкоджень.

ПЕРЕД ПЕРШИМ ВИКОРИСТАННЯМ

Встановіть тостер у добре провітрюваному приміщенні та оберіть найвищий рівень підсмажування. Виконайте кілька циклів підсмажування без хліба. Це спалить залишковий пил та дозволить запобігти виникненню неприємного запаху.

ЕКСПЛУАТАЦІЯ

- Встановіть прилад на рівну, суху і стабільну поверхню, приміром на стіл.
- Опустіть підготовлені скибочки хліба в отвори для тостів (8).
- Підключіть шнур електроживлення до мережі.
- Регулятором ступеня підсмажування тостів (6) встановіть час роботи і ступінь прожарювання.
- Опустіть повзунок (3) увімкнення вниз до його фіксації.
- Коли тости приготуються, тостер автоматично відключиться, а повзунок (3) увімкнення повернеться до початкового положення.

Кнопка (5) «STOP» «СКАСУВАТИ»

Якщо ви хочете перервати процес підсмажування, просто натисніть кнопку «STOP» «СКАСУВАТИ» і повзунок увімкнення повернеться до початкового положення.

Кнопка (4) «REHEAT» «ПІДІГРІВАННЯ»

Ви можете підігріти остиглі тости. Для цього помістіть тости в отвори для тостів (8) та натисніть на важіль увімкнення (3) до його фіксації. Натисніть на кнопку (4) «REHEAT» «ПІДІГРІВАННЯ», при цьому засвітиться підсвічування кнопки (4). В цьому режимі тости можна підігріти без додаткового підсмажування.

Кнопка (7) «DEFROST» «РОЗМОРОЖУВАННЯ»

Для підсмажування заморожених тостів опустіть їх в отвори для тостів (8). Установіть необхідний ступінь підсмажування регулятором (6), натисніть на важіль увімкнення

(3) до його фіксації, потім натисніть на кнопку (7) «DEFROST» «РОЗМОРОЖУВАННЯ», при цьому засвітиться підсвічування кнопки (7).

ЧИЩЕННЯ ТА ДОГЛЯД

- Від'єднайте пристрій від мережі.
- Дочекайтесь, коли тостер повністю охолоне.
- Протріть зовнішню поверхню корпусу тостера вологою тканиною, потім витріть його насухо.
- Забороняється для чищення тостера використовувати жорсткі губки, абразивні чистячі засоби та розчинники.
- Вийміть та очистіть піддон для крихт (1).
- Забороняється занурювати вилку мережевого шнура, мережевий шнур та сам прилад у воду або будь-які інші рідини.
- Щоб уникнути отримання травм або пошкодження пристрою, ніколи не поміщайте сторонні предмети в отвори для тостів (1).

УВАГА!

Після кожного використання прибирайте залишки продуктів з приладу.

- Уникайте потрапляння вологи всередину пристрою.
- Ніколи не використовуйте гострі предмети або абразивні елементи при очищенні пристрою.

ЗБЕРІГАННЯ

- Відключіть пристрій від електромережі.
- Перш ніж прибрати пристрій на тривале зберігання, виконайте чищення.
- Змотайте шнур живлення.
- Зберігайте пристрій у сухому прохолодному місці, недоступному для дітей і людей з обмеженими можливостями.

ТЕХНІЧНІ ХАРАКТЕРИСТИКИ

Електроживлення:

220-240 В ~ 50-60 Гц

Номинальна потужність:
650-750 Вт

Максимальна потужність:
750 Вт

КОМПЛЕКТАЦІЯ І КОЛІР ВКАЗАНІ НА УПАКОВЦІ ПРОДУКТУ

Всі матеріали даної інструкції були ретельно перевірені. У разі виявлення помилок, упущень і невідповідностей компанія залишає за собою право остаточного трактування. Виробник має право на внесення змін до дизайну, комплектації, а також до технічних характеристик виробу під час вдосконалення своєї продукції без додаткового повідомлення про ці зміни.

ПРИМІТКА

Термін зберігання необмежений. Дата виробництва збігається із серійним номером і номером партії, які вказані на упаковці товару, xxxx / xx / xx — рік, місяць та день відповідно.

Термін придатності виробу становить 5 років.

Строк служби виробу, за умови виконання правил використання виробу, становить 5 років.

УТИЛІЗАЦІЯ



Даний символ на виробі та упаковці означає, що використані електричні та електронні вироби, не повинні утилізуватися разом із звичайними побутовими відходами. Їх потрібно здавати до спеціалізованих пунктів прийому. Для отримання додаткової інформації щодо існуючих систем збору відходів зверніться до місцевих органів влади. Належна утилізація допоможе зберегти цінні ресурси та запобігти можливому негативному впливу на здоров'я людей і стан довкілля, які можуть бути спричинені неправильним поводженням з відходами. Ви можете зробити внесок в охорону довкілля!

Будь ласка, дотримуйтеся місцевих норм - передавайте електричне обладнання, що вийшло з ладу, до відповідного центру утилізації відходів.

УВАЖАЕМЫЕ ПОКУПАТЕЛИ!

Мы рады, что вы выбрали технику ROTEX, и благодарим за доверие. Поздравляем вас с покупкой нового тостера.

УКАЗАНИЯ ПО БЕЗОПАСНОСТИ

• Перед использованием нового прибора впервые важно, чтобы Вы прочитали инструкции, изложенные в этой брошюре, и придерживались их, даже если уверены, что знаете, как пользоваться таким прибором.

• Используйте прибор только по его прямому назначению, как изложено в данной инструкции. Неправильное обращение с прибором может привести к его поломке, нанести вред пользователю или его имуществу.

• Электроприбор предназначен лишь для использования в бытовых условиях. Он не предназначен для коммерческого применения.

• Не пользуйтесь тостером вне помещения.

• «Хлеб может гореть, поэтому тостер не следует использовать вблизи или под воспламеняющимися материалами, например занавесками». Тостеры должны работать под наблюдением.

• Вокруг тостера всегда должно быть достаточно места для хорошей вентиляции.

• Этот прибор могут использовать дети в возрасте от 8 лет и лица с ограниченными физическими, сенсорными или умственными возможностями или с недостатком опыта и знаний, если им обеспечен надзор или предоставлены инструкции по безопасному использованию прибора и они понимают связанные с этим опасности.

• Нужно держать прибор и его шнур в месте, недоступном для детей младше 8 лет, когда он находится под напряжением, охлаждается или когда хранится.

- Очистка и обслуживание прибора не может быть поручено детям до 8 лет. Для детей старшего возраста это должно происходить под присмотром взрослых.
 - Детям запрещено играть с прибором.
 - Храните прибор и его шнур в местах, не доступных для детей меньше 8 лет.
- Внимание!** Не позволяйте детям играть с полиэтиленовыми пакетами или упаковочной пленкой. Опасность удушья!
- Всегда устанавливайте устройство на ровную, сухую и устойчивую поверхность.
 - Не используйте устройство вблизи горячих поверхностей (например, рядом с газовой или электрической плитой, духовым шкафом).
 - Не используйте устройство вблизи горячих поверхностей (например, рядом с газовой или электрической плитой, духовым шкафом).
 - Не допускайте соприкосновения сетевого шнура с горячими поверхностями или острыми краями мебели.
 - Во избежание пожара или получения удара электрическим током запрещается погружать вилку сетевого шнура, сетевой шнур и сам прибор в воду или в любые другие жидкости.
 - Если устройство упало в воду:
 - не прикасайтесь к воде;
 - немедленно извлеките вилку сетевого шнура из электрической розетки, и только после этого можно достать устройство из воды;
 - обратитесь в авторизованный (уполномоченный) сервисный центр для осмотра или ремонта устройства.
 - Не используйте тостер для поджаривания продуктов, содержащих большое количество сахара, с начинкой в виде джема или варенья.
 - Не поджаривайте хлеб с маслом.

- Во избежание риска возгорания не помещайте в тостер продукты очень большого размера и продукты, завернутые в фольгу.
- Во время приготовления тостов ни в коем случае не накрывайте тостер.
- Запрещается извлекать тосты во время работы устройства.
- Не прикасайтесь к горячим поверхностям тостера.
- Во время приготовления тостов ни в коем случае не накрывайте тостер.
- Во избежание возгорания, не помещайте в тостер продукты очень большого размера и продукты, завернутые в фольгу.
- Запрещается вынимать тосты во время работы тостера.
- **ВНИМАНИЕ!**
В процессе приготовления тосты нагреваются. Будьте осторожны, чтобы избежать ожогов.
- Каждый раз после окончания работы или перед чисткой обязательно выключайте тостер и выключайте его из розетки.
- Регулярно очищайте поддон (1).
- При падении в воду - не дотрагивайтесь до воды; - немедленно извлеките вилку сетевого шнура из источника питания, и только после этого можно достать устройство с воды, после этого обратитесь в сервисный центр, для осмотра или ремонта устройства.
- Никогда не пытайтесь вытянуть зажатые тосты из включенного тостера руками или с помощью металлических предметов, так как нельзя касаться металлическим предметом нагревательного элемента, который находится под напряжением и может стать причиной удара электрическим током. Выключите тостер с электрической сети, подождите, пока он остынет, и только после этого мож-

но осторожно вытянуть тосты соответствующей деревянной или пластиковой лопаткой.

- Электрический шнур не должен касаться горячих поверхностей.

- Необходимо тщательно высушить руки, прежде чем нажимать и прокручивать кнопки прибора и прикасаться к вилки шнура и электрических деталей.

- При отключении от электрической розетки беритесь руками непосредственно за вилку. Никогда не тяните за шнур для того, чтобы вынуть его.

- Не используйте прибор в случае, когда сетевой шнур или вилка повреждены, или прибор испорчен. В этом случае обратитесь в ближайший специализированный сервисный центр.

ЗАПРЕЩАЕТСЯ

Погружать корпус прибора в воду или помещать его под струю воды!

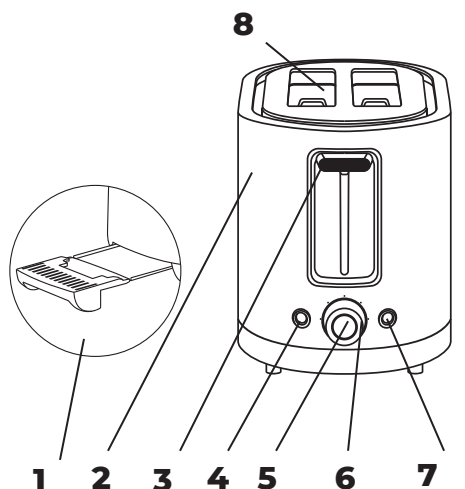
ВНИМАНИЕ!



Горячая поверхность

Во время работы верхние металлические детали тостера могут сильно нагреваться, не касайтесь их.

ОПИСАНИЕ ПРИБОРА.



- 1 Сменный поддон для сбора крошек
- 2 Корпус
- 3 Кнопка (ползунок) включения
- 4 Кнопка «REHEAT» «ПОДОГРЕВ»
- 5 Кнопка «STOP» для прерывания приготовления
- 6 Регулятор степени об-

жаривания

7 Кнопка «DEFROST»
«РАЗМОРОЗКА»

8 Отделения для тостов

Примечание.

- Запрещается использовать прибор без поддона для крошек.
- Для легкой обжарки хлеба выберите низкую степень обжаривания (1–2).
- Для более сильной обжарки хлеба выберите высокую степень обжаривания (5–7).

ПОДГОТОВКА К РАБОТЕ

Откройте упаковку, аккуратно выньте прибор, снимите все рекламные наклейки. Протрите корпус прибора влажной тряпкой. Тщательно просушите. Проверьте комплектность прибора и убедитесь в отсутствии механических повреждений.

ПЕРЕД ПЕРВЫМ ИСПОЛЬЗОВАНИЕМ

Установите тостер в хорошо проветриваемом помещении и включите его, установив самую высокую степень обжаривания. Выполните несколько циклов

обжаривания, не помещая хлеб в прибор. Это необходимо для сжигания возможной пыли в приборе и удаления нежелательных запахов.

ЭКСПЛУАТАЦИЯ

- Установите прибор на ровную, сухую и стабильную поверхность, например на стол.
- Опустите подготовленные ломтики хлеба в отверстия для тостов (8).
- Подключите шнур электропитания к сети.
- Регулятором степени поджаривания тостов (6) установите время работы и степень прожаривания.
- Опустите ползунок (3) включение вниз к его фиксации.
- Когда тосты приготовятся, тостер автоматически отключится, а ползунок (3) включение вернется в исходное положение.

Кнопка (5) «STOP» «ОТМЕНИТЬ»

Если вы хотите прервать процесс поджаривания, просто нажмите кнопку «STOP» «ОТМЕНИТЬ» и ползунок включение вер-

нется в исходное положение.

Кнопка (4) «REHEAT» «ПОДОГРЕВ»

Вы можете подогреть остывшие тосты. Для этого поместите тосты в отверстия для тостов (8) и нажмите на рычаг включения (3) до его фиксации. Нажмите на кнопку (4) «REHEAT» «ПОДОГРЕВ», при этом загорится подсветка кнопки (4). В этом режиме тосты можно подогреть без дополнительного поджаривания.

Кнопка (7) «DEFROST» «РАЗМОРОЗКА»

Для поджаривания замороженных тостов, опустите их в отверстия для тостов (8). Установите необходимую степень поджаривания регулятором (6), нажмите на рычаг включения (3) до его фиксации, затем нажмите на кнопку (7) «DEFROST» «РАЗМОРОЗКА», при этом включится подсветка кнопки (7).

ЧИСТКА И УХОД

• Перед чисткой убедитесь, что устройство отключено от сети.

- Дождитесь, когда тостер полностью остынет.
- Протрите внешнюю поверхность корпуса тостера влажной тканью, затем вытрите его насухо.
- Запрещается для чистки тостера использовать жёсткие губки, абразивные чистящие средства и растворители.
- Выньте и очистите поддон для крошек (1).
- Запрещается погружать вилку сетевого шнура, сетевой шнур и сам прибор в воду или в любые другие жидкости.
- Во избежание получения травм или повреждения устройства никогда не помещайте посторонние предметы в отверстия для тостов (8).

ХРАНЕНИЕ

- Отключите устройство от электросети.
- Прежде чем убрать устройство на длительное хранение, выполните чистку.
- Смотайте шнур питания.
- Храните прибор в сухом прохладном месте, недоступном для детей и людей с ограниченными возможностями.

ТЕХНИЧЕСКИЕ ДАННЫЕ

Диапазон номинального напряжения: 220-240 В

Номинальная частота:

50 Гц

Номинальная мощность:

650-750 Вт

Максимальная мощность:

750 Вт

КОМПЛЕКТАЦИЯ И ЦВЕТ УКАЗАНЫ НА УПАКОВКЕ ПРОДУКТА

Все материалы данной инструкции были тщательно проверены. В случае выявления ошибок, упущений и несоответствий компания оставляет за собой право окончательной трактовки. Производитель имеет право на внесение изменений в дизайн, комплектацию, а также в технические характеристики изделия в ходе совершенствования своей продукции без дополнительного уведомления об этих изменениях.

ПРИМЕЧАНИЕ:

Срок хранения не ограничен. Дата производства совпадает с серийным номером и номером партии, которые указаны на упаковке товара, xxxx / xx / xx - год,

месяц и день соответственно.

Срок годности изделия составляет 5 лет.

Срок службы изделия при условии соблюдения правил использования изделия, составляет 5 лет.



УТИЛИЗАЦИЯ

Данный символ на изделии и упаковке означает, что использованы электрические и электронные изделия не должны утилизироваться вместе с бытовыми отходами. Их нужно сдавать в специализированные пункты приема. Для получения дополнительной информации о существующих системах сбора отходов обратитесь в местные органы власти. Правильная утилизация поможет сохранить ценные ресурсы и предотвратить возможное негативное влияние на здоровье людей и состояние окружающей среды, которые могут быть вызваны неправильным обращением с отходами. Вы можете внести вклад в охрану окружающей среды!

Пожалуйста, придерживайтесь местных норм - передавайте электрическое оборудование, вышедшее из строя,

УМОВИ ГАРАНТІЙНОГО ОБСЛУГОВУВАННЯ

ШАНОВНИЙ ПОКУПЕЦЬ

Компанія Rotex висловлює подяку за Ваш вибір і гарантує високу якість та бездоганне функціонування придбаного Вами виробу при дотриманні правил його експлуатації. Термін гарантії на всі вироби - 24 місяців з дня придбання. Даним гарантійним талоном Rotex підтверджує справність даного виробу і бере на себе зобов'язання щодо безкоштовного усунення всіх несправностей, що виникли з вини виробника. Гарантійний ремонт може бути проведений у авторизованому сервісному центрі на території України.

УМОВИ ГАРАНТІЇ

1. Справжня гарантія має силу за дотримання наступних умов:

- вірне і чітке заповнення гарантійного талона із зазначенням найменування моделі, її серійного номера, дати продажу і печатки фірми-продавця у гарантійному талоні і відривних купонах;
- наявність оригіналу квитанції (чека), що містить

дату покупки.

2. Rotex залишає за собою право на відмову в гарантійному обслуговуванні у випадку ненадання вищезгаданих документів або якщо інформація в них буде неповною, нерозбірливою, суперечливою.

3. Гарантія не включає періодичне обслуговування, встановлення, наладування виробу вдома у власника.

4. Не підлягають гарантійному ремонту вироби з дефектами, що виникли унаслідок:

- механічних пошкоджень;
- недотримання умов експлуатації або помилкових дій власника;
- неправильного встановлення, транспортування;
- стихійних лих (блискавка, пожежа, повінь і т.п.), а також інших причин, що знаходяться поза контролем продавця і виробника;
- попадання всередину виробу сторонніх предметів, рідин, комах;
- ремонту або внесення конструктивних змін неуповноваженими особами;
- використання приладу в професійних цілях;
- відхилень від Держав-

них технічних стандартів електричних мереж, телекомунікаційних і кабельних мереж;

-при виході з ладу деталей, що мають обмежений термін служби.

5. Справжня гарантія не обмежує законних прав споживача, наданим йому чинним законодавством.

ГАРАНТІЙНІ ЗОБОВ'ЯЗАННЯ

I. ТЕРМІН ГАРАНТІЇ ЯКОСТІ І ВІДПОВІДНОСТІ ЗАЯВЛЕНОМУ ТЕХНІЧНОМУ СТАНУ СКЛАДАЄ:

1) На виріб - 24 місяців з дня його продажу (підтверджується товарним чеком);

2) На замінені після закінчення гарантійного терміну вузли, агрегати і запасні частини - 30 днів з дня їх установки у виріб (підтверджується в гарантійному талоні відповідною відміткою з круглою печаткою сервісного підприємства).

3) При обміні товару на аналогічну модель у гарантійному талоні вписується дата продажу товару та дата ремонту товару шляхом обміну.

II. ВИМОГИ ДО ПРЕТЕНЗІЇ
З метою посилення відповідальності експертів за висновок, претензії

щодо якості виробу і його технічного стану приймаються тільки в уповноважених сервісних підприємствах, а також у сервісних відділах роздрібно-торговельної мережі, де був придбаний виріб.

III. ПРОВЕДЕННЯ ГАРАНТІЙНОГО РЕМОНТУ

1) Гарантійний ремонт виробу здійснюється уповноваженим сервісним підприємством.

2) У разі проведення гарантійного ремонту гарантійний термін на сам виріб і його комплектуючі, які не були замінені під час ремонту, продовжується на термін перебування виробу у ремонті.

IV. ВАЖЛИВО! ГАРАНТІЇ НА ВИРІБ ВТРАЧАЮТЬ СИЛУ У РАЗІ, КОЛИ:

1) Виріб не має цього гарантійного талона.

2) Гарантійний талон заповнений частково або невірно і/або з виправленнями без їх підтвердження Продавцем;

3) Серійний номер на виробі видалений або пошкоджений, якщо він там був передбачений і раніше був вписаний до

гарантійного талону.

4) Ремонтні роботи проведені сервісним підприємством, не уповноваженим на даний вид діяльності (підтверджується Договором або одноразовою угодою).

5) Без узгодження з Продавцем до виробу внесені конструктивні зміни (підтверджується експертним висновком).

V. ГАРАНТІЯ НА ВІДПОВІДНІСТЬ ВИРОБУ ЯКОСТІ НЕ ПОШИРУЄТЬСЯ НА ВИПАДКИ, КОЛИ НЕСПРАВНОСТІ ВИРОБУ БУЛИ ВИКЛИКАНІ:

- недбалим поводженням з ним і його неправильною експлуатацією (наприклад, експлуатація в умовах «непобутового характеру», де використання виробу непридатне через зміну його статусу як «прилад побутового призначення»; експлуатація з порушенням вимог загальноприйнятих правил безпеки при експлуатації електричних приладів, недотриманням інструкції з монтажу і експлуатації, і т.д.);

- неправильними монтажними і/або пусконаладжувальними роботами;
- транспортними та меха-

нічними пошкодженнями;

- використанням неякісних або невідповідних витратних матеріалів;

- підключенням виробу до комунікацій і систем (електроживлення), що не відповідають вимогам національних Державних стандартів;

- природними явищами, стихійними лихами, пожежею і т.д.;

- потраплянням до виробу сторонніх предметів, речовин, рідин, тварин, комах і таке ін.

VI. ЗАДЛЯ ВАШОЇ ВЛАСНОЇ БЕЗПЕКИ

Ремонт і обслуговування виробу мають здійснюватися лише фахівцями сервісних центрів, навченими і атестованими на проведення подібних робіт. Будь ласка, запитуйте в Продавця інформацію про найближчий сервісний центр, уповноважений на проведення монтажних і/або пусконаладжувальних робіт.

Адреси і телефони додаткових уповноважених Дистриб'ютором сервісних центрів ви зможете дізнатися у вашого Продавця.

rotex

комфортна техніка для тебе

**ГАРАНТІЙНИЙ
ТАЛОН №3**

Артикул

Виробничий
номерАдреса/телефон
клієнтаДата
прийомуДата
видачі

Дефект

Підпис,
печатка**rotex**

комфортна техніка для тебе

**ГАРАНТІЙНИЙ
ТАЛОН №2**

Артикул

Виробничий
номерАдреса/телефон
клієнтаДата
прийомуДата
видачі

Дефект

Підпис,
печатка**rotex**

комфортна техніка для тебе

**ГАРАНТІЙНИЙ
ТАЛОН №1**

Артикул

Виробничий
номерАдреса/телефон
клієнтаДата
прийомуДата
видачі

Дефект

Підпис,
печатка

rotex

комфортна техніка для тебе

ГАРАНТІЙНИЙ ТАЛОН №3

rotex

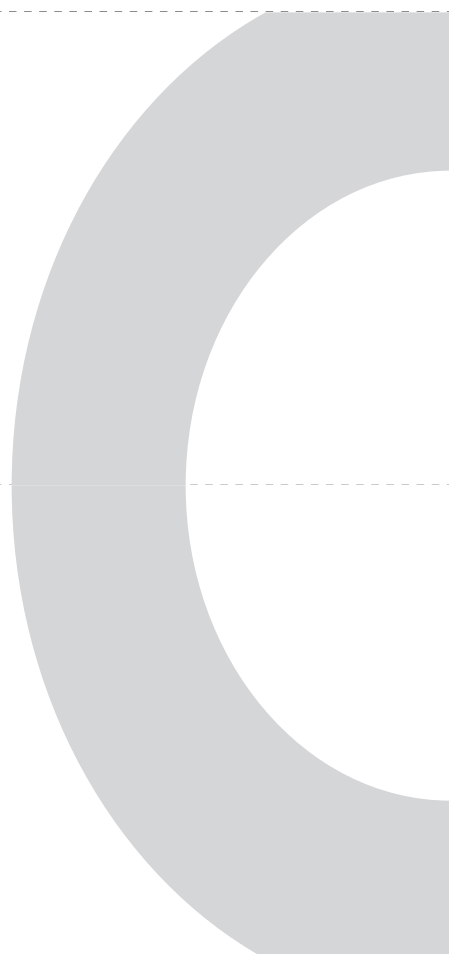
комфортна техніка для тебе

ГАРАНТІЙНИЙ ТАЛОН №2

rotex

комфортна техніка для тебе

ГАРАНТІЙНИЙ ТАЛОН №1



ГАРАНТІЙНИЙ ТАЛОН

Артикул

**Серійний
номер**

**Дата
продажу**

**Штамп
магазину**

**Підпис
продавця**

Підпис покупця, що підтверджує ознайомлення і згоду з умовами безкоштовного сервісно-технічного обслуговування виробу, а також відсутність претензій до зовнішнього вигляду та кольору виробу.

СПИСОК СЕРВІСНИХ ЦЕНТРІВ З ОБСЛУГОВУВАННЯ ТОВАРІВ
ТОРГОВОЇ МАРКИ «ROTEX»

Біла Церква	ЦЦ "Эликон"	бул. Олександрійський, 52	38(0456)38-29-00, (098)0176125
Вінниця	ЦЦ "Експерт"	вул. Ватутіна, 23/2	38(0432) 669758, 617071. 38(098) 620-91-51
Вінниця	ЦЦ "Техсервіс"	вул. Костянтина Василенка, 16	38(073)505-01-01, (098) 505-01-01
Гуляй поле	ЦЦ «Електросвіт»	вул. Шевченка, 18-в	(06145) 4-14-21, (095) 3511442, (098) 5580348
Дніпро	ЦЦ «УНІВЕРСАЛ СЕРВІС»	вул. Коротка, 41А	(056) 790-04-60
Дніпро	ТОВ «Лотос»	пр-т. Олександра Поля, 59	(056) 34-67-05
Житомир	АСЦ"Слава-сервіс"	майдан Соборний, 2/2	(0412)464-864, (097)547- 56-79, (097) 829-43-36, (063) 310-00-80
Житомир	АСЦ «ЄвроСервіс»	вул. Львівська,11	(0412) 55-55-15, (093) 461-95-96
Житомир	Техносервіс «СФЕРА»	вул. Бульвар новий, 7	(0412) 44-51-00, (096) 908-77-95
Запоріжжя	ЦЦ "Лідер"	пр-т. Соборний, 102	(061) 708-10-50, (095) 114-92-28, (067) 936-24-36
Запоріжжя	ЗФ ТОВ «Лотос»	вул. Гоголя, 175	(061) 787-50-51, (0612) 63-97-90
Івано-Франківськ	ЦЦ «Мегастайл»	вул. Незалежності, 179Б	(0342) 77-33-22, 72-27-22
Івано-Франківськ	ИФ ТОВ «Лотос»	вул. Вовчинецька, 223	(0342) 71-28-13
Київ	"АМАТІ-СЕРВІС"	вул. Бориспільська,9, корп.57	38(044) 369-50-01, 369-50-30
Київ	ЦЦ "Skeleton"	пр-т. П. Григоренка, 22/20	38(044)337-77-12, (050)205-12-12, (098)205-12-12, (063)205- 12-12
Київ	ТОВ "Побуттех Сервіс"	вул. Петра Сагайдачного, 12	38 (044) 425-19-89, (067) 238-30-99, (050) 344-42-42 (Viber), (044) 462-52-92
Київ	ТОВ «Аудіо відео сервіс»	вул. Мартиросяна, 12	380 (44)245-73-31
Кропивницький	ЦЦ "Оптрон"	бул. Студентський, 1	(0522) 24-96-47
Кропивницький	КФ ТОВ "Лотос"	вул. Короленка, 2	(0522) 35-79-23, (0522) 27-33-00, (067) 560-01-24
Коломия	ФОП Устяк Я. В.	вул. Бандери,17/1	(067) 6722485, (066) 6571175
Конотоп	ЦЦ "Алексей"	пр. Червоної калини, 11	38(05447) 6-13-56; (097)9207602

Коростень	СЦ "Авторітет"	вул. Шевченка, 28	38(04142) 9-23-11, факс 5-06-27
Коростень	ПП "Муравицькі"	вул. Ж. Кудаківа, 2-В	(04142) 5-05-04, (098)4481577
Краматорськ	СЦ "Сатурн-Донбас"	вул. Поштова, 5а	(050) 973-20-14, (097) 077-48-92
Краматорськ	СЦ "Елма-Сервіс"	бул. Краматорський, 3	(0626)488597, (0626)490571, (095)7009588, (096)3255838
Куп'янськ	ФОП Щербак О.В. (Екватор)	Жовтнева площа, 10/2	(05742) 22-033, (099) 223-79-98
Кременчук	СЦ "ЕкоСан"	вул. Академіка Маслова, 44, оф.2	(05366) 3-91-92, (066) 230-44-71, (096) 446-71-06
Кривий Ріг	КРФ ТОВ "Лотос"	вул. Соборності, 56	(056) 440-07-79, (067) 998-05-20, (097) 503-00-77, (095) 503-00-77
Лубни	ФОП Копотун О. П.	вул. Монастирська, 50	(050) 107-77-17, (067) 787-23-23, (063) 579-59-69, (068) 641-66-86, (05361) 74-335
Луцьк	СЦ "Ваш мастер"	пр-т. Перемоги, 22	(03322) 3-01-03, (067)115-73-80, (073)487-22-82, (099)316-31-23
Львів	СЦ "РОСімпекс"	вул. Шараневича, 28	(032) 239-55-77, 239-51-52
Львів	ФОП "Хавтур Р.Б."	вул. Зелена, 153	(032) 270-74-79, (067) 729-33-93
Маріуполь	МарФ ТОВ "Лотос"	пр-т. Металургів, 95	(0629) 49-30-05, (0629) 49-30-06, (098) 998-50-28
Мелітополь	СЦ "MasterJeck"	пр-т. 50-річчя Перемоги, 32/2	(098) 0484481, (098) 6137331, (0619) 466996
Мукачеве	СЦ "Сигнал"	вул. Пушкіна 24/1-А	38(099) 262-11-18
Миколаїв	АСЦ "Телесервіс ЛТД"	вул. Океанівська, 1	(0512) 63-33-40
Миколаїв	НФ ТОВ "Лотос"	Внутрішньоквартальний проїзд, 2	(0512) 58-06-47, (0512) 24-22-60
Миколаїв	ТД "Альянс Україна"	вул. Вокзальна, 5	(099) 357-98-37
Нікополь	СЦ "Компанія Лікс"	вул. Електрометалургів, 54 оф. 5. (р-н 8-го квартала)	(050) 220-77-18 (Viber) lics.remont@gmail.com

Нова Каховка	СЦ "Електрон"	"вул.Горького 48 - дрібна побутова техніка вул. Соборна, 33-А - велика побутова техніка"	(05549) 7-83-98
Новомосковськ	ТОВ "Лотос"	вул. Сучкова, 54	(097) 075-85-68, (050) 481-58-71, (066) 081-80-14
Одеса	СЦ "Профі"	пр-т. Маршала Жукова, 4/7	(066)794-23-59, (097)741-63-69, (048)702-01-12
Павлоград	ПФ ТОВ "Лотос"	вул. Дніпровська, 188	(066) 950-91-32, (050)745-66-96
Полтава	"АМАТІ-СЕРВІС"	вул. Зіньківська, 21	(0532) 690946, (093) 5628125, (093) 5628154
Прилуки	"АМАТІ-СЕРВІС"	вул. Київська, 371-А	(04637) 53982
Рівне	СЦ "ДП Адаманти-Рівне"	вул. Орлова, 2. (3 поверх)	(0362) 45-00-42, (096) 677-71-04
Рівне	СЦ "ТІКО"	вул. Відінська, 42А	(0362) 629-429, 288-902
Самбір	"Електронік"	вул. Завокзальна, 1Г	(096)7823373
Сєверодонецьк	ЧП "СДРТ"	вул. Курчатова, 19-Б	(06452) 2-38-28
Славутич	"ТЕЛЕАТЕЛЬЕ", ФОП Мелешко	вул. Московський квартал, 10	(04579) 29895, (066) 0750479
Слов'янськ	СЦ "Елма-Сервіс"	вул. Свободи, 5	(099)5137726, (068)6728805
Сміла	СЦ "Ласк-Сервіс"	вул. Мічуріна, 32	(04733) 4-61-82, (04733) 4-31-35
Стрий	КП "Телерадіосервіс"	вул. Шевченка, 171б, офіс 10	(067) 511-62-00, (03245) 5-83-81
Суми	СЦ "Ельф"	вул. Петропавлівська, 86/1	(542) 210-679, 650-340, 655-510
Суми	СЦ «Лідер-Опт Сервіс»	пр-т. Курський, 25/1	(096) 532-35-64, (095)573-96-60
Тернопіль	СЦ "Радіо-сервіс"	вул. Вербицького, 7	(0352) 51-85-51
Ужгород	СЦ "Ремонт домашньої техніки"	вул. Легоцького, 3/2	(031) 2-654-266

Умань	"ЦСО Електрон-Сервіс"	вул. Успенська, 1/24	(04744) 4-66-14, 4-61-34
Харків	СЦ "Діса-сервіс"	вул.Тобольська, 69 вхід з боку вул. 23 Серпня, 64	(099) 347-39-39, (063) 475-39-39, (098) 647-39-39
Харків	СЦ "Юпітер"	вул. Дудинської, 4/6	(099) 347-39-39, (063) 475-39-39, (098) 647-39-39
Харків	СЦ "Окі Докі"	вул.Сергія Єсеніна, 9	(050) 585-00-99, (067) 253-00-99, (063) 202-00-99, (057) 755-744-4
Херсон	СЦ "Дисплей-плюс"	вул. Робітничка, 66	(0552) 48-57-77, факс 49-01-52
Херсон	СЦ "Радіо"	вул. Ярослава Мудрого, 23	(0552) 26-44-79, 22-57-30, 22-61-21
Херсон	ХФ ТОВ "Лотос"	пр-т. 200 річчя Херсона, 9	(067)785-46-35, (050)49-46-043
Хмельницький	СЦ "Юс-Сервіс"	вул. Проскурівського підпілля, 117	(382) 70-03-32
Черкаси	ЧП "РТСЦ "Весь світ Черкащини"	вул. Припортова, 22-А корп.1 оф. 220	(0472) 383790, 383690
Черкаси	СЦ "Техно-холод"	вул.Максима Залізняка 146, оф.102	(096) 505-63-63, (073) 167-57-37, (099) 5367535
Чернівці	СЦ "ФОП Гринчук В.В."	вул. Руська, 234-Г	(0372) 507-100, (099) 029-69-67
Чернігів	СЦ "Наш Сервіс"	вул. Шевченка, 4	(0462) 675 858

ДЛЯ НОТАТОК

ДЛЯ НОТАТОК



rotex

Україна, 03680, м. Київ
вул. Фізкультури, 30В

+38 044 207 10 43
www.rotex.ua

 facebook.com/rotex2005
 youtube.com/c/RotexTechnics2005

